

MeasurLink 9 – ZBER ÚDAJOV A ŠTATISTICKÁ KONTROLA PROCESOV V REÁLNO M ČASE

MeasurLink je navrhnutý tak, aby zhromažďoval a zjednocoval všetky údaje o meraní v jednej centrálnej databáze. Výsledky merania získané prostredníctvom meracích strojov a prístrojov sa automaticky prenášajú do databázy SQL a sú k dispozícii na monitorovanie, analýzu alebo oznamovanie v reálnom čase.

Obj. č. 64AAB607R

Cenniková cena: ~~1 850 €~~

1 573 €

MeasurLink Real-Time Professional Edition

> MeasurLink Real-Time Professional Edition umožňuje zákazníkom pripojiť a získavať dáta z meracích systémov prostredníctvom natívnej integrácie (DDE) z meracích systémov Mitutoyo súradnicové meracie stroje, prístroje na meranie tvaru a systémy spracovania obrazu. Sú podporované aj importy súborov vo formáte ASCII a QMD (založené na xml).



MeasurLink Real-Time Professional 3D

> MeasurLink Real-Time Professional Edition doplnená obručou 3D podpory

Analyzátor procesu MeasurLink

> Analyzátor procesov zberu dát poskytuje flexibilitu pre analýzu vašich procesov, identifikáciu problémových oblastí a prijatie nápravných opatrení na zlepšenie kvality vášho produktu.



Manažér procesu MeasurLink

> Monitorovanie siete

MeasurLink Gage Management

> Inventár meracích prístrojov a kontrola kalibrácie

MeasurLink Gage R & R

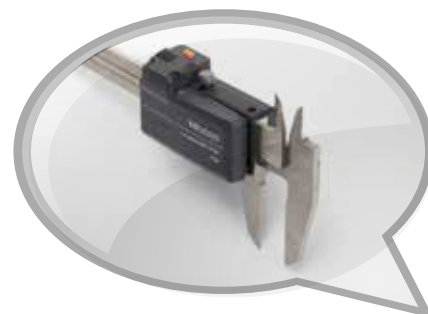
> Opakovateľnosť a reprodukovateľnosť meradiel

| Obj. č. | Popis | Cenniková cena v € | Akciová cena v € |
|------------|---|--------------------|------------------|
| 64AAB607R | (R)ML REAL-TIME PROFESSIONAL V9 | 1 850 | 1 573 |
| 64AAB608R | (R)ML REAL-TIME PROFESSIONAL 3D V9 | 2 055 | 1 747 |
| 64AAB609R | (R)ML PROCESS ANALYZER PROFESSIONAL V9 | 1 850 | 1 573 |
| 64AAB610R | (R)ML PROCESS MANAGER V9 | 1 850 | 1 573 |
| 64AAB611R | (R)ML GAGE R&R V9 | 1 011 | 860 |
| 64AAB612R | (R)ML GAGE MANAGEMENT V9 | 1 850 | 1 573 |
| 64AAB613R | (R)ML REPORT SCHEDULER V9 | 1 850 | 1 573 |
| 64AAB614FR | (R)ML FLOATING LICENSE V9, 15 LICENCIÍ | 10 297 | 8 753 |
| 64AAB614R | (R)ML SITE LICENSE V9, 30 LICENCIÍ | 20 595 | 17 506 |
| 64AAB615FR | (R)ML FLOATING LICENSE V9, 15 LICENCIÍ | 5 662 | 4 813 |
| 64AAB615R | (R)ML WORKGROUP LICENSE V9, 15 LICENCIÍ | 11 325 | 9 627 |
| 64AAB617FR | (R)ML FLOATING LICENSE V9, 15 LICENCIÍ | 4 117 | 3 500 |
| 64AAB617R | (R)ML WORKGROUP LICENSE V9, 10 LICENCIÍ | 8 235 | 7 000 |
| 64AAB618FR | (R)ML FLOATING LICENSE V9, 5 LICENCIÍ | 2 572 | 2 187 |
| 64AAB618R | (R)ML WORKGROUP LICENSE V9, 5 LICENCIÍ | 5 145 | 4 374 |

Všetky ceny sú bez zaškolenia a inštalácie.

USB VSTUP MERADLA / PRIAMY USB VSTUP MERADLA

- > Tieto zariadenia umožňujú priame spojenia DIGIMATIC meracích prístrojov do USB rozhrania bez potreby ďalšieho softvéru.
- > Namerané dáta sú konvertované do klávesových kódov, ktoré umožňujú interakciu s akýmkoľvek programom pomocou klávesnice (HID).
- > Môžete tiež pripojiť krabicový typ rovnako ako typ s integrovaným káblom do USB portu počítača s pevným priradením COM v aplikácii Microsoft® Windows® ako identifikáciu kanála (VCP). Softvér USB-ITPAK obsahuje ovládač pre virtuálny COM port (VCP).



USB-ITPAK tiež podporuje bezdrôtový systém od firmy Mitutoyo U-WAVE.



USB VSTUP NÁSTROJA

Top Box vybavený vstavaným spínačom dát a prídavným nožným spínačom terminálu



USB KÁBEL PRE PRIAME PRIPOJENIE

Slimline, typ integrovaného káblu



NOŽNÝ SPÍNAČ 937179T

S adaptérom USB-Nožný spínač 06ADV384 (potrebujete softvér USB-ITPAK)



USB VSTUP MERADLA s voliteľným príslušenstvom

Obj. č. 264-016-10

Cenníková cena: ~~213 €~~

169 €

Naskenujte QR kód svojim mobilným zariadením a sledujte naše videá produktov na YouTube



06AFM386: USB-ITPAK A USB DONGLE

USB-ITPAK V 2.1 vytvorí postup na vstup dát z meradiel vybavených s DIGIMATIC výstupom do Excelových® listov nasledovne:

- Správca častí automaticky otvorí Excelový® list
- Zadanie špecifikovanej sekvencie
- Rozsah vstupu uvedený pre meradlo DIGIMATIC, čo znižuje nesprávny vstup
- Tento softvér je kompatibilný s:
 - PRIAMY USB VSTUP MERADLA
 - USB VSTUP MERADLA
 - SYSTÉM U-WAVE



PRIAMY USB VSTUP MERADLA s voliteľným príslušenstvom

Obj. č. 06AFM380C

Cenníková cena: ~~104 €~~

81 €

| Obj. č. | Poznámky | Cenníková cena € | Akciová cena v € |
|------------|--|------------------|------------------|
| 264-016-10 | Interface box (potrebujeme ďalší DIGIMATIC kábel) s dátovým tlačidlom (Ø 18 mm) a konektorom nožného spínača | 213 | 169 |
| 06AFM380A | Model s vysokým stupňom ochrany IP a dátovým tlačidlom (napr. posuvné meradlo IP67) | 119 | 98 |
| 06AFM380B | Model s vysokým stupňom ochrany IP a dátovým tlačidlom (napr. mikrometer IP65) | 119 | 98 |
| 06AFM380C | S dátovým tlačidlom (napr. posuvné meradlo ABSOLUTE DIGIMATIC) | 104 | 81 |
| 06AFM380D | 10-kolíkový plochý konektor (napr. odchýlkomer ID-F) | 104 | 81 |
| 06AFM380E | 6-kolíkový okrúhly konektor (napr. digitálny mikrometer Quick) | 104 | 81 |
| 06AFM380F | Jednoduchý priamy model (napr. odchýlkomer ID-C) | 104 | 81 |
| 06AFM380G | Odchýlkomer s vysokým stupňom ochrany IP (napr. odchýlkomer ID-N) | 104 | 81 |
| 937179T | Nožný spínač | 44 | - |
| 06ADV384 | USB adaptér nožného spínača | 104 | 82 |
| 06AFM386 | Softvér USB-ITPAK V 2.1 pre aplikáciu Excel® pre zber dát | 253 | 201 |

* Pozri stranu 2: Software pre zber údajov na štatistické riadenie údajov v reálnom čase - MeasurLink

U-WAVE A U-WAVE fit - BEZDRÔTOVÝ PRENOS DÁT

- > Približne. 20 m (vo viditeľnom priestore)
- > Frekvencia komunikácie: 2.4 GHz bezdrôtový systém pre spoľahlivý a bezpečný prenos dát
- > Jednoduché exportovanie údajov do súboru Microsoft® Excel® alebo iných profesionálnych softvérových aplikácií SPC ako Mitutoyo MeasurLink
- > Vysielač potvrdí prenos dát bzučiakom alebo červeným/ zeleným signálom LED.
- > Vysielač IP67 je k dispozícii.
- > Nízka spotreba energie: 400.000 dátových prenosov s jednou batériou



Pre mikrometre U-WAVE-TM s pripojovacou jednotkou



Pre Posuvné meradlá U-WAVE-TC s pripojovacou jednotkou



Pre rôzne meracie prístroje U-WAVE-T s pripojovacím káblom



U-WAVE-T je pripojený k meraciu prístroju Digimatic s vyhradeným káblom, ktorý sa zhoduje s dátovým konektorom na danom meradle.





U-WAVE-TC / TM (vysielač) pre posuvné meradlo a mikrometer

| Obj. č. | Model | Merací prístroj* | Poznámky | Indikácia príjmu údajov | Cenniková cena € | Akciová cena v € |
|----------|---------------------|--|----------------|-------------------------|------------------|------------------|
| 264-620 | U-WAVE-TC | 100, 150, 200, 300 mm IP67 posuvné meradlo /posuvné meradlo štandardné | Typ IP67 | LED | 163 | 141 |
| 264-621 | U-WAVE-TC | 100, 150, 200, 300 mm IP67 posuvné meradlo /posuvné meradlo štandardné | Typ bzučiaka | Bzučiak/LED | 163 | 141 |
| 264-622 | U-WAVE-TM | COOLANT PROOF (IP65) mikrometer | Typ IP67 | LED | 163 | 141 |
| 264-623 | U-WAVE-TM | COOLANT PROOF (IP65) mikrometer | Typ bzučiaka | Bzučiak/LED | 163 | 141 |
| 02AZF310 | Jednotka pripojenia | IP67 posuvné meradlo / COOLANT PROOF (IP65) mikrometer | Vodotesný typ | - | 97 | 82 |
| 02AZF300 | Jednotka pripojenia | Štandardné meradlo | Štandardný typ | - | 92 | 78 |

* Pre podrobnosti o pripojiteľných meracích prístrojoch prosím kontaktujte spoločnosť Mitutoyo alebo distribútora



U-WAVE-T (vysielač) pre rôzne meracie prístroje

| Obj. č. | Model | Merací prístroj | Poznámky | Indikácia príjmu údajov | Cenniková cena € | Akciová cena v € |
|-----------|--------------------------------------|--|----------------|-------------------------|------------------|------------------|
| 02AZD730G | U-WAVE-T | Napr. posuvné meradlo z uhlíkových vlákien, Holtest, digitálny odchýlkomer, výškomer, Borematic, Surfrest, Quickmike | Typ IP67 | LED | 163 | 113 |
| 02AZD880G | U-WAVE-T | Napr. posuvné meradlo z uhlíkových vlákien, Holtest, digitálny odchýlkomer, výškomer, Borematic, Surfrest, Quickmike | Typ bzučiaka | Bzučiak/LED | 163 | 113 |
| 02AZD790A | Pripojovací kábel s dátovým spínačom | Napr. posuvné meradlo z uhlíkových vlákien IP 66 | Vodotesný typ | | 97 | 50 |
| 02AZD790B | Pripojovací kábel s dátovým spínačom | Napr. IP 65 Holtest, Quickmike (nový model vid' strana 8) | Vodotesný typ | | 97 | 50 |
| 02AZD790C | Pripojovací kábel s dátovým spínačom | Napr. digitálny odchýlkomer (ID-C, ID-S, ID-U), výškomer, Borematic | Štandardný typ | | 92 | 47 |
| 02AZD790D | Pripojovací kábel | Napr. digitálny odchýlkomer ID-H, ID-F, Surfrest SJ-210 a SJ-310 | Štandardný typ | | 87 | 45 |
| 02AZD790E | Pripojovací kábel | Napr. Digitálny odchýlkomer s ramenami pre vnútor.meranie séria 209 | Štandardný typ | | 87 | 45 |
| 02AZD790F | Pripojovací kábel | Napr. digitálny odchýlkomer (ID-C, ID-S, ID-U), výškomer, Borematic | Štandardný typ | | 87 | 45 |
| 02AZD790G | Pripojovací kábel | Napr. IP66 Digitálny odchýlkomer ID-N, ID-B | Vodotesný typ | | 92 | 47 |

U-WAVE-R (prijímač)

| Obj. č. | Poznámky | Softvér | Počet jednotiek U-WAVE-R, ktoré možno pripojiť k počítaču | Počet U-WAVE-T jednotiek, ktoré možno pripojiť | Cenniková cena € | Akciová cena v € |
|-----------|--------------------|------------|---|--|------------------|------------------|
| 02AZD810D | U-WAVE-R + softvér | U-WAVE PAK | Až do 16 | Až do 100 | 324 | 219 |

Špeciálne príslušenstvo pre bezdrôtový prenosový systém

| Obj. č. | Popis | Cenniková cena € | Akciová cena v € |
|----------|---|------------------|------------------|
| 06AFM386 | Softvér USB-ITPAK V 2.1 pre aplikáciu Excel® pre zber dát | 253 | 201 |

Pozri stranu 2: zber údajov a softvér na štatistické riadenie štatistických údajov v reálnom čase Measurlink

Naskenujte QR kód svojim mobilným zariadením a sledujte naše videá produktov na YouTube



Obj. č. 500-181-30

Cenníková cena: ~~110 €~~

83 €



| Obj. č. | Merací rozsah [mm] | Medzná chyba* [mm] | Výstup dát | Hĺbkomer | Poznámky | Kalibračný certifikát | Cenníková cena € | Akciová cena v € |
|------------|--------------------|--------------------|------------|----------|---|-----------------------|------------------|------------------|
| 500-184-30 | 0 – 150 | ± 0,02 | | Okrúhly | | ■ | 110 | 83 |
| 500-181-30 | 0 – 150 | ± 0,02 | | Plochý | | ■ | 110 | 83 |
| 500-182-30 | 0 – 200 | ± 0,02 | | Plochý | | ■ | 173 | 136 |
| 500-161-30 | 0 – 150 | ± 0,02 | ■ | Plochý | | ■ | 136 | 112 |
| 500-162-30 | 0 – 200 | ± 0,02 | ■ | Plochý | | ■ | 194 | 160 |
| 500-205 | 0 – 300 | ± 0,03 | ■ | Plochý | | ■ | 359 | 285 |
| 500-500-10 | 0 – 450 | ± 0,05 | ■ | Žiadny | | | 820 | 652 |
| 500-501-10 | 0 – 600 | ± 0,05 | ■ | Žiadny | | | 889 | 696 |
| 500-502-10 | 0 – 1 000 | ± 0,07 | ■ | Žiadny | | | 1 545 | 1 218 |
| 500-706-20 | 0 – 150 | ± 0,02 | | Plochý | IP67 odolné voči chladiacej kvapaline | ■ | 163 | 126 |
| 500-707-20 | 0 – 200 | ± 0,02 | | Plochý | IP67 odolné voči chladiacej kvapaline | ■ | 230 | 182 |
| 500-716-20 | 0 – 150 | ± 0,02 | ■ | Plochý | IP67 odolné voči chladiacej kvapaline | ■ | 209 | 160 |
| 500-717-20 | 0 – 200 | ± 0,02 | ■ | Plochý | IP67 odolné voči chladiacej kvapaline | ■ | 265 | 200 |
| 500-727-20 | 0 – 150 | ± 0,02 | ■ | Plochý | IP67 s karbidovými vnútornými aj vonkajšími čelústami | ■ | 413 | 324 |
| 500-728-20 | 0 – 200 | ± 0,02 | ■ | Plochý | IP67 s karbidovými vnútornými aj vonkajšími čelústami | ■ | 471 | 373 |

* bez frekvenčnej chyby

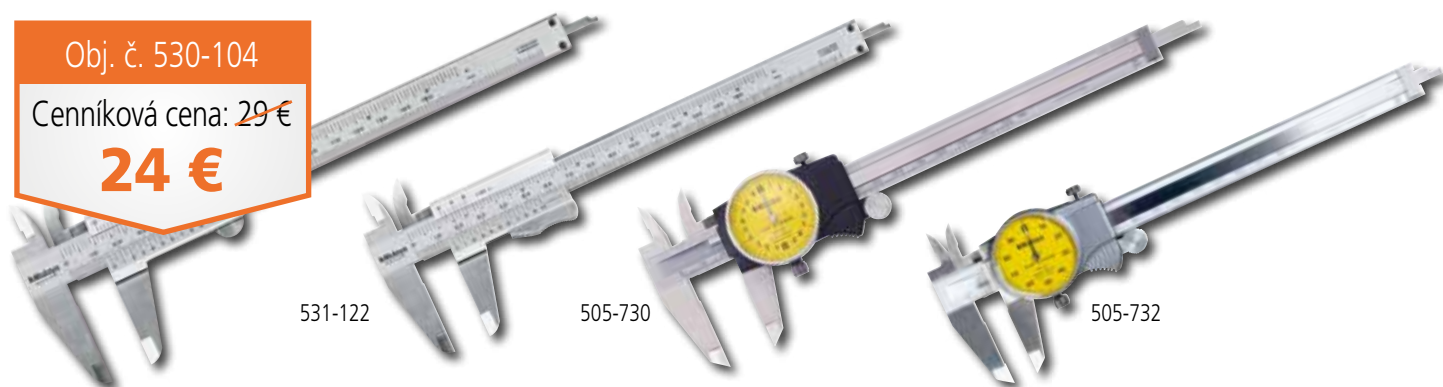
Špeciálne príslušenstvo

| Obj. č. | Popis | Poznámky | Cenníková cena € | Akciová cena v € |
|-----------|---|--------------|------------------|------------------|
| 959149 | DIGIMATIC kábel s dátovým tlačidlom (1 m) | | 40 | – |
| 959150 | DIGIMATIC kábel s dátovým tlačidlom (2 m) | | 46 | – |
| 06AFM380C | Dátový kábel s vypínačom (2 m) pre nástroje s priamym vstupom USB | | 104 | 81 |
| 05CZA624 | DIGIMATIC kábel s dátovým tlačidlom (1 m) | Pre typ IP67 | 73 | – |
| 05CZA625 | DIGIMATIC kábel s dátovým tlačidlom (2 m) | Pre typ IP67 | 84 | – |
| 06AFM380A | Dátový kábel s vypínačom (2 m) pre nástroje s priamym vstupom USB | Pre typ IP67 | 119 | 98 |

Obj. č. 530-104

Cenníková cena: ~~29 €~~

24 €



531-122

505-730

505-732

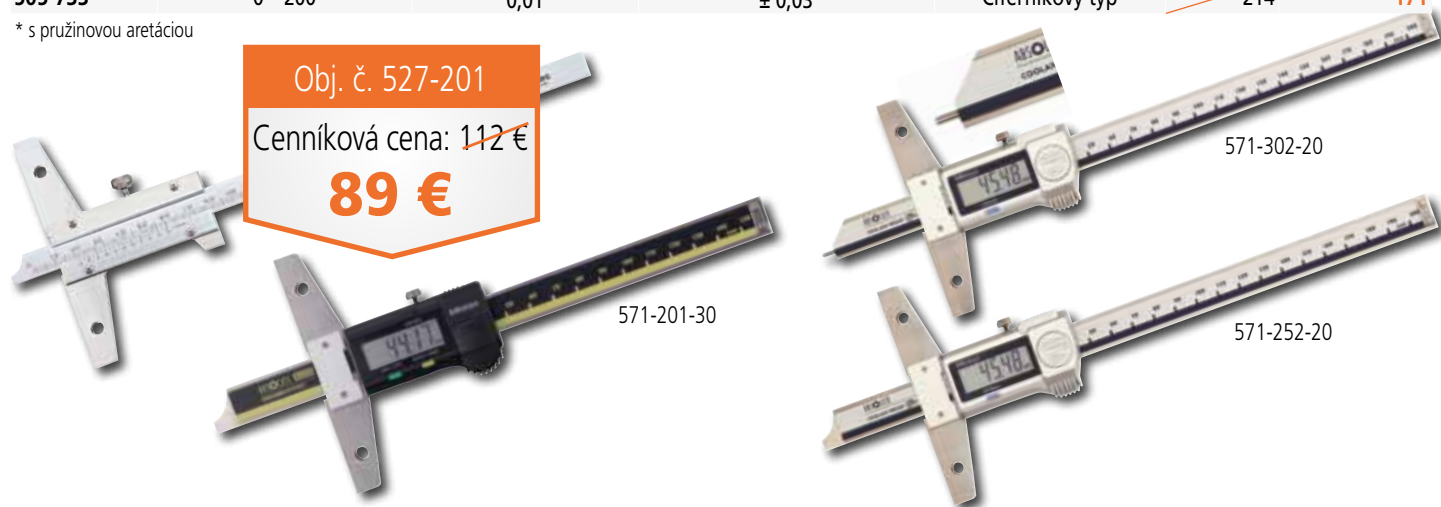
| Obj. č. | Merací rozsah [mm/inch] | Dielik [mm/palec] | Presnosť [mm] | Poznámky | Cenníková cena € | Akciová cena v € |
|----------|-------------------------|---------------------------------------|---------------|-----------------|------------------|------------------|
| 530-101 | 0 – 150 | 0,05 | ± 0,05 | Nóniusový typ | 29 | 24 |
| 530-104 | 0 – 150/0 – 6" | 0,05/ ¹ / ₁₂₈ " | ± 0,05 | Nóniusový typ | 29 | 24 |
| 530-108 | 0 – 200 | 0,05 | ± 0,05 | Nóniusový typ | 75 | 59 |
| 530-109 | 0 – 300 | 0,05 | ± 0,08 | Nóniusový typ | 182 | 144 |
| 530-122 | 0 – 150 | 0,02 | ± 0,03 | Nóniusový typ | 35 | 26 |
| 530-123 | 0 – 200 | 0,02 | ± 0,03 | Nóniusový typ | 58 | 43 |
| 530-124 | 0 – 300 | 0,02 | ± 0,04 | Nóniusový typ | 182 | 134 |
| 531-122* | 0 – 150/0 – 6" | 0,05/ ¹ / ₁₂₈ " | ± 0,05 | Nóniusový typ | 36 | 29 |
| 505-730 | 0 – 150 | 0,02 | ± 0,03 | Ciferníkový typ | 97 | 78 |
| 505-732 | 0 – 150 | 0,01 | ± 0,02 | Ciferníkový typ | 112 | 90 |
| 505-733 | 0 – 200 | 0,01 | ± 0,03 | Ciferníkový typ | 214 | 171 |

* s pružinovou aretáciou

Obj. č. 527-201

Cenníková cena: ~~112 €~~

89 €



571-201-30

571-302-20

571-252-20

| Obj. č. | Merací rozsah [mm] | Dielik [mm] | Presnosť [mm] | Poznámky | Cenníková cena € | Akciová cena v € |
|------------|--------------------|-------------|---------------|---|------------------|------------------|
| 527-121 | 0 – 150 | 0,02 | ± 0,03 | Nóniusový typ | 117 | 92 |
| 527-201 | 0 – 150 | 0,05 | ± 0,05 | Nóniusový typ | 112 | 89 |
| 571-201-30 | 0 – 150 | 0,01 | ± 0,02* | Štandardný digitálny typ | 330 | 262 |
| 571-202-30 | 0 – 200 | 0,01 | ± 0,02* | Štandardný digitálny typ | 394 | 314 |
| 571-301-20 | 0 – 150 | 0,01 | ± 0,03* | IP67 Digitálny typ s kolíkom odolný voči chladiacej kvapaline | 418 | 329 |
| 571-302-20 | 0 – 200 | 0,01 | ± 0,03* | IP67 Digitálny typ s kolíkom odolný voči chladiacej kvapaline | 476 | 379 |
| 571-251-20 | 0 – 150 | 0,01 | ± 0,02* | IP67 typ odolný voči chladiacej kvapaline | 377 | 301 |
| 571-252-20 | 0 – 200 | 0,01 | ± 0,02* | IP67 typ odolný voči chladiacej kvapaline | 438 | 344 |

* bez frekvenčnej chyby

Špeciálne príslušenstvo: Pozri strana 6



Obj. č. 293-821-30
 Cenníková cena: ~~148 €~~
121 €



| Obj. č. | Merací rozsah [mm] | Medzná chyba* [μm] | Výstup dát | Digitálny krok [mm] | Poznámky | Cenníková cena € | Akciová cena v € |
|------------|--------------------|--------------------|------------|---------------------|---|------------------|------------------|
| 293-100-10 | 0 – 25 | ± 0,5 | ■ | 0,0001 | Vysoko presný mikrometer | 1 457 | 1 210 |
| 293-821-30 | 0 – 25 | ± 2 | | 0,001 | Ekonomický typ | 148 | 121 |
| 293-240-30 | 0 – 25 | ± 1 | | 0,001 | IP65, štandardný typ | 194 | 152 |
| 293-241-30 | 25 – 50 | ± 1 | | 0,001 | IP65, štandardný typ | 272 | 202 |
| 293-230-30 | 0 – 25 | ± 1 | ■ | 0,001 | IP65, štandardný typ | 251 | 201 |
| 293-231-30 | 25 – 50 | ± 1 | ■ | 0,001 | IP65, štandardný typ | 295 | 238 |
| 293-140-30 | 0 – 25 | ± 1 | ■ | 0,001 | QuantuMike s 2 mm stúpaním vretena | 302 | 222 |
| 293-146-30 | 25 – 50 | ± 1 | | 0,001 | QuantuMike s 2 mm stúpaním vretena | 294 | 232 |
| 293-147-30 | 50 – 75 | ± 1 | | 0,001 | QuantuMike s 2 mm stúpaním vretena. | 352 | 282 |
| 293-148-30 | 75 – 100 | ± 2 | | 0,001 | QuantuMike s 2 mm stúpaním vretena | 399 | 316 |
| 293-666-20 | 0 – 30 | ± 2 | ■ | 0,001 | QuickMike IP65, 10 mm na jedno otočenie | 468 | 365 |
| 293-667-20 | 25 – 55 | ± 2 | ■ | 0,001 | QuickMike IP65, 10 mm na jedno otočenie | 510 | 397 |
| 342-271-30 | 0 – 20 | ± 3 | ■ | 0,001 | Mikrometer IP65 na meranie výšky zvlňenia | 573 | 459 |
| 422-230-30 | 0 – 25 | ± 3 | ■ | 0,001 | Mikrometer so zúženými meracími plochami, čepeľ 0,75 mm | 932 | 747 |

* bez frekvenčnej chyby

Špeciálne prislúšenstvo

| Obj. č. | Popis | Poznámky | Cenníková cena € | Akciová cena v € |
|------------|---|--|------------------|------------------|
| 05CZA662 | DIGIMATIC kábel s dátovým tlačidlom (1 m) | | 77 | – |
| 05CZA663 | DIGIMATIC kábel s dátovým tlačidlom (2 m) | | 87 | – |
| 06AFM380B | Dátový kábel s vypínačom (2 m) pre nástroje s priamym vstupom USB | | 119 | 98 |
| 156-101-10 | Stojan pre mikrometer | Nastaviteľný typ uhlu až do rozsahu 100 mm | 56 | 44 |



Obj. č. 103-137
 Cenníková cena: ~~45 €~~
36 €



103-138



103-140-10



103-139-10



193-101



523-121

| Obj. č. | Merací rozsah [mm] | Presnosť [μm] | Poznámky | Cenníková cena € | Akciová cena v € |
|------------|--------------------|---------------|-------------------------------|------------------|------------------|
| 103-137 | 0 – 25 | ± 2 | | 45 | 36 |
| 103-138 | 25 – 50 | ± 2 | | 65 | 54 |
| 103-139-10 | 50 – 75 | ± 2 | | 86 | 69 |
| 103-140-10 | 75 – 100 | ± 3 | | 93 | 74 |
| 193-101 | 0 – 25 | ± 2 | Číslicový vonkajší mikrometer | 122 | 97 |
| 193-102 | 25 – 50 | ± 2 | Číslicový vonkajší mikrometer | 183 | 147 |
| 523-121 | 0 – 25 | 1 | Indikačný strmeňový kaliber | 568 | 454 |



Obj. č. 543-781B

Cenníková cena: ~~146 €~~

114 €



543-781B



543-300B



575-121



543-390B



543-310B



543-470B



543-340B



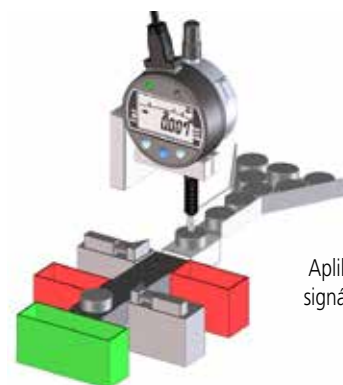
543-350B

| Obj. č. | Merací rozsah [mm] | Číselný krok [mm] | Medzná chyba* [mm] | Napájací zdroj | Poznámky | Cenníková cena € | Akciová cena v € |
|----------|--------------------|-------------------|--------------------|-----------------------------|--|------------------|------------------|
| 543-781B | 12,7 | 0,01 | 0,02 | Batéria SR44 | Ekonomický typ | 146 | 114 |
| 543-505B | 12,7 | 0,01 | 0,02 | Solárne napájanie od 40 lux | Ekonomický typ | 151 | 112 |
| 543-790B | 12,7 | 0,001 | 0,003 | Batéria SR44 | Ekonomický typ | 299 | 239 |
| 575-121 | 25,4 | 0,01 | 0,02 | Batéria SR44 | Ekonomický typ | 204 | 152 |
| 543-400B | 12,7 | 0,01 | 0,02 | Batéria SR44 | Štandardný typ s funkciou tolerovania, 330° otočný displej | 259 | 201 |
| 543-390B | 12,7 | 0,01/0,001 | 0,003 | Batéria SR44 | Štandardný typ s funkciou tolerovania, 330° otočný displej | 344 | 243 |
| 543-470B | 25,4 | 0,01/0,001 | 0,003 | Batéria SR44 | Štandardný typ s funkciou tolerovania, 330° otočný displej | 412 | 326 |
| 543-490B | 50,8 | 0,01/0,001 | 0,005 | Batéria SR44 | Štandardný typ s funkciou tolerovania, 330° otočný displej | 621 | 496 |
| 543-300B | 12,7 | 0,001 | 0,003 | Batéria CR2032 | Pomocou funkcie MAX / Min / Range, 330° otočného displeja | 428 | 343 |
| 543-310B | 12,7 | 0,001 | 0,003 | Batéria CR2032 | Pre aplikácie dutinomeru s odchýlkomerom, 330° otočného displeja | 482 | 385 |
| 543-340B | 12,7 | 0,001 | 0,003 | Batéria CR2032 | Typ výpočtu (Ax + B + Cx ¹), otočný displej 330° | 525 | 421 |
| 543-590B | 25,4 | 0,001 | 0,003 | Batéria CR2032 | Typ výpočtu (Ax + B + Cx ¹), otočný displej 330° | 606 | 487 |
| 543-595B | 50,8 | 0,001 | 0,006 | Batéria CR2032 | Typ výpočtu (Ax + B + Cx ¹), otočný displej 330° | 728 | 584 |
| 543-350B | 12,7 | 0,001 | 0,003 | DC-5-24V externé | Signál ID-C s výstupom -NG, OK, + NG | 642 | 515 |

* bez frekvenčnej chyby

Špeciálne príslušenstvo

| Obj. č. | Popis | Cenníková cena € | Akciová cena v € |
|-----------|--|------------------|------------------|
| 905338 | DIGIMATIC kábel (1 m) | 30 | - |
| 905409 | DIGIMATIC kábel (2 m) | 36 | - |
| 06AFM380F | Kábel pre nástroje s priamym vstupom USB (2 m) | 104 | 81 |
| 21EZA198 | Zdvíhacia páka vretena pre 12,7 mm typ | 8 | - |
| 540774 | Kábel zdviahacieho vretena (500 mm) | 28 | - |



Aplikačný signál ID-C



1044SB

Obj. č. 2046SB-09
Cenníková cena: ~~58 €~~
45 €



2110SB-10



2310SB-10



3058SB-19



2972TB

EN ISO 463

| Obj. č. | Chyba údajov v rozsahu | | | | | |
|-----------|------------------------|---------------------------|-------------------|--------------------|----------------|---------------------|
| | Kazdá 1/10 otáčky [µm] | Akokoľvek pol otáčka [µm] | Kazdá otáčka [µm] | Merací rozsah [µm] | Hystereza [µm] | Opakovateľnosť [µm] |
| 1044SB | 5 | 9 | 10 | 12 | 3 | 3 |
| 2046SB-09 | 5 | 9 | 10 | 15 | 3 | 3 |
| 2310SB-10 | 5 | 9 | 10 | 15 | 3 | 3 |
| 3058SB-19 | 10 | 12 | 13 | 30 | 3 | 6 |
| 2110SB-10 | 2,5 | 4 | 4,5 | 5 | 2 | 1 |
| 2972TB | 5 | - | - | 7 | 3 | 3 |

| Obj. č. | Merací rozsah [mm] | Objímka ø [mm] | Dielik [mm] | Stupnica | Poznámky | Cenníková cena v € | Akciová cena v € |
|-----------|--------------------|----------------|-------------|-------------------|----------------------------|--------------------|------------------|
| 1044SB | 5 | 40 | 0,01 | 0 – 100 (100 – 0) | Malý typ | 52 | 41 |
| 2046SB-09 | 10 | 57 | 0,01 | 0 – 100 (100 – 0) | Odolnosť proti otrasom | 58 | 45 |
| 2310SB-10 | 10 | 57 | 0,01 | 0 – 100 (100 – 0) | Koaxiálne počítadlo otáčok | 64 | 50 |
| 3058SB-19 | 50 | 78 | 0,01 | 0 – 100 (100 – 0) | Odolnosť proti otrasom | 193 | 147 |
| 2110SB-10 | 1 | 57 | 0,001 | 0 – 100 (100 – 0) | Odolnosť proti otrasom | 114 | 83 |
| 2972TB | 1 | 57 | 0,01 | 50 – 0 – 50 | Jedno-otáčkový typ | 63 | 50 |



| Obj. č. | Merací rozsah [mm] | Dielik [mm] | Stupnica | Sada dotykov [mm] | Poznámky | Cenniková cena € | Akciová cena v € |
|-------------|--------------------|-------------|------------|-------------------|--|------------------|------------------|
| 513-401-10E | 0,14 | 0,001 | 0 – 70 – 0 | 11,2 | objímka Ø 40 mm, karbidová špička dotyku | 149 | 112 |
| 513-474-10E | 0,8 | 0,01 | 0 – 40 – 0 | 17,4 | objímka Ø 40 mm, rubínová špička dotyku | 102 | 82 |
| 513-464-10E | 0,8 | 0,01 | 0 – 40 – 0 | 17,4 | objímka Ø 29 mm, karbidová špička dotyku | 135 | 108 |



Obj. č. 513-908-10E

Cenniková cena: ~~132 €~~

107 €

| Obj. č. | Obsah zahŕňa | Cenniková cena € | Akciová cena v € |
|-------------|---|------------------|------------------|
| 513-908-10E | 513-404E: Páčkový indikátor 7014: Malý magnetický stojan | 132 | 107 |

EN ISO 9493

| Obj. č. | Chyba indikácie v rozsahu | | | | | | |
|-------------|---------------------------------------|---------------------------|----------------------------|--------------------|-----------------|---------------------|--|
| | Akýchkoľvek 10 dielikov stupnice [µm] | Akákoľvek pol otáčka [µm] | Akákoľvek celá otáčka [µm] | Merací rozsah [µm] | Hysterézia [µm] | Opakovateľnosť [µm] | |
| 513-401-10E | 2 | 3 | – | 3 | 2 | 1 | |
| 513-474-10E | 5 | 6 | – | 8 | 3 | 3 | |
| 513-464-10E | 5 | 6 | – | 8 | 3 | 3 | |

Základná sada



Obj. č. 468-983

 Cenniková cena: ~~3 162 €~~
2 435 €


468-983



Dutinomer Borematic obsiahnutý v sade



568-926

| Obj. č. | Merací rozsah [mm] | Dizajn | Medzná chyba* [μm] | Digitálny krok [mm] | Poznámky | Cenniková cena € | Akciová cena v € |
|---------|--------------------|---------------------------------------|--------------------------------------|---------------------|---|------------------|------------------|
| 468-982 | 12 – 25 | Digitálna 3-bodová mikrometerová sada | ± 2 (12 – 20 mm) ± 3 (20 – 25 mm) | 0,001 | vrátane 3 dutinomerov, 2 nastavovacích krúžkov | 3 001 | 2 369 |
| 468-983 | 25 – 50 | Digitálna 3-bodová mikrometerová sada | ± 3 | 0,001 | vrátane 3 dutinomerov, 2 nastavovacích krúžkov | 3 162 | 2 435 |
| 468-984 | 50 – 75 | Digitálna 3-bodová mikrometerová sada | ± 3 | 0,001 | vrátane 2 IP65 dutinomerov, 1 nastavovacieho krúžku | 2 487 | 1 980 |
| 468-985 | 75 – 100 | Digitálna 3-bodová mikrometerová sada | ± 3 | 0,001 | vrátane 2 IP65 dutinomerov, 1 nastavovacieho krúžku | 2 764 | 2 177 |
| 568-924 | 6 – 12 | Digitálna 3-bodová Borematic sada | ± 5 | 0,001 | vrátane 3 vymeniteľných hlavíc pre dutinomer s odchýlkomerom, 2 nastavovacích krúžkov | 1 696 | 1 359 |
| 568-925 | 12 – 25 | Digitálna 3-bodová Borematic sada | ± 5 (12 – 20 mm) ± 6 (20 – 25 mm) | 0,001 | vrátane 3 vymeniteľných hlavíc pre dutinomer s odchýlkomerom, 2 nastavovacích krúžkov | 1 821 | 1 455 |
| 568-926 | 25 – 50 | Digitálna 3-bodová Borematic sada | ± 6 | 0,001 | vrátane 3 vymeniteľných hlavíc pre dutinomer s odchýlkomerom, 2 nastavovacích krúžkov | 2 143 | 1 707 |
| 568-927 | 50 – 100 | Digitálna 3-bodová Borematic sada | ± 6 | 0,001 | vrátane 4 vymeniteľných hlavíc pre dutinomer s odchýlkomerom, 2 nastavovacích krúžkov | 3 641 | 2 927 |

* bez frekvenčnej chyby

Špeciálne príslušenstvo

| Obj. č. | Popis | Poznámky | Cenniková cena € | Akciová cena v € |
|-----------|--|--------------------|------------------|------------------|
| 05CZA662 | DIGIMATIC kábel s dátovým tlačidlom (1 m) | | 77 | – |
| 05CZA663 | DIGIMATIC kábel s dátovým tlačidlom (2 m) | | 87 | – |
| 06AFM380B | Dátový kábel s vypínačom (2 m) pre nástroj s priamym vstupom USB | | 119 | 98 |
| 905338 | DIGIMATIC kábel (1 m) | Pre Borematic sadu | 30 | – |
| 905409 | DIGIMATIC kábel (2 m) | Pre Borematic sadu | 36 | – |
| 06AFM380F | USB dátový kábel (2 m) | Pre Borematic sadu | 104 | 81 |

VÝŠKOMER QM-ABSOLUTE 1D

- > Jednoducho použiteľný 1D prístroj na meranie výšky s ABSOLUTE stupnicou.
- > Tento výškometer obsahuje rôzne funkcie výstupu dát ako Digimatic, USB alebo bezdrôtové pripojenie (cez U-WAVE).
- > Môžete ľahko uplatňovať často používané merania, ako napríklad vnútorný / vonkajší priemer, výpočty rozstupu a príkazy s ikonami, ktoré tiež podporujú ľahkú obsluhu jednou klávesou.

VÝŠKOMER LINEAR HEIGHT LH-600 E / EG 2D

- > Tento výškometer je vysokovýkonný 2D merací systém s pneumatickým pohonom.
- > Samostatne zobrazovacia ovládacia jednotka s farebným LCD displejom ponúka rôzne funkcie, ako je automatický chod vopred naučených meracích programov.

Obj. č. 518-234

Cenníková cena: ~~3 849 €~~

3 020 €



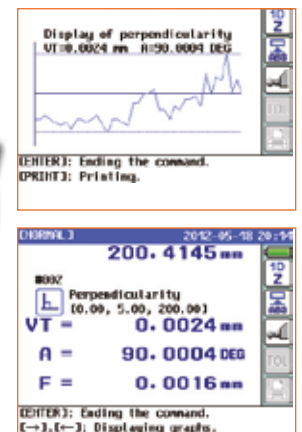
518-236



518-351D-21

518-352D-21

Rôzne scenáre merania



| Obj. č. | Merací rozsah [mm] | Dizajn | Digitálny krok [mm] | Presnosť [μm] | Vzduchový vankúš | Cenníková cena € | Akciová cena v € |
|---------------|--------------------|--------------------------------------|---------------------|-------------------|------------------|------------------|------------------|
| 518-230 | 0 – 350 | QM-Height 1D výškometer | 0,001 | ± (2,4 + 2,1/600) | | 3 485 | 2 758 |
| 518-232 | 0 – 600 | QM-Height 1D výškometer | 0,001 | ± (2,4 + 2,1/600) | | 4 276 | 3 384 |
| 518-234 | 0 – 350 | QM-Height 1D výškometer | 0,001 | ± (2,4 + 2,1/600) | ■ | 3 849 | 3 020 |
| 518-236 | 0 – 600 | QM-Height 1D výškometer | 0,001 | ± (2,4 + 2,1/600) | ■ | 4 640 | 3 626 |
| 518-351D-21 | 0 – 600 | Lineárny výškometer LH-600 E / EG 2D | 0,0001 | ± (1,1 + 0,6/600) | ■ | 5 920 | 4 750 |
| 518-352D-21 * | 0 – 600 | Lineárny výškometer LH-600 E / EG 2D | 0,0001 | ± (1,1 + 0,6/600) | ■ | 6 232 | 4 950 |

* S rukoväťou pre pohyb

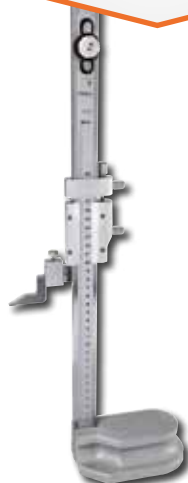
Špeciálne príslušenstvo

| Obj. č. | Popis | Poznámky | Cenníková cena € | Akciová cena v € |
|-----------|--|--|------------------|------------------|
| 936937 | DIGIMATIC kábel (1 m) | Pre QM-Height | 46 | – |
| 965014 | DIGIMATIC kábel (2 m) | Pre QM-Height | 60 | – |
| 06AFM380D | Kábel pre nástroje s priamym vstupom USB (2 m) | Pre QM-Height | 104 | 81 |
| 02AZE990 | Inštalčná sada U-WAVE T | Pre QM-Height | 34 | – |
| 06AEG180D | AC adaptér 6V DC, 2A | Pre QM-Height | 69 | – |
| K650986 | Sada dotykov | Pre lineárny výškometer | 394 | 334 |
| 63AAA043 | DMX-0-1 USB | Pre lineárny výškometer: prevodník pre klávesnicu HID (Human Interface Device) Rozhranie na odosielanie údajov o meraní priamo napr. do MS Excel | 243 | 201 |
| 12AAA807D | Kábel RS232-C | Pre LINEAR HEIGHT: Pripojovací kábel od LINEAR HEIGHT k rozhraniu HID 63AAA043 | 58 | – |
| 901-125 | Žulová doska | 1,000 x 630 x 100 mm; DIN 876; Trieda presnosti 0 | 1 276 | – |
| 901-933 | Stojan | Stojan pre žulovú dosku 901-125 | 383 | – |

Obj. č. 514-102

Cenníková cena: ~~413 €~~

316 €



514-102



506-207



192-130



570-302



192-663-10



192-664-10



192-665-10

| Obj. č. | Merací rozsah [mm] | Dizajn | Dielik [mm] | Presnosť [μm] | Cenníková cena € | Akciová cena v € |
|------------|--------------------|--|-------------|---------------|------------------|------------------|
| 506-207 | 0 – 200 | Štandardný výškometer s rysovacou ihlou | 0,02 | ± 30 | 344 | 273 |
| 514-102 | 0 – 300 | Štandardný výškometer s rysovacou ihlou | 0,02 | ± 40 | 413 | 316 |
| 514-104 | 0 – 450 | Štandardný výškometer s rysovacou ihlou | 0,02 | ± 50 | 798 | 610 |
| 192-130 | 0 – 300 | Číselníkový výškometer s rysovacou ihlou | 0,01 | ± 30 | 606 | 480 |
| 192-132 | 0 – 600 | Číselníkový výškometer s rysovacou ihlou | 0,01 | ± 50 | 1 051 | 839 |
| 570-302 | 0 – 300 | Digitálny výškometer s rysovacou ihlou | 0,01 | ± 30 | 588 | 434 |
| 192-663-10 | 0 – 300 | Digitálny výškometer s rysovacou ihlou | 0,005/0,01 | ± 20 * | 1 157 | 894 |
| 192-664-10 | 0 – 600 | Digitálny výškometer s rysovacou ihlou | 0,005/0,01 | ± 40 * | 1 478 | 1 142 |
| 192-665-10 | 0 – 1 000 | Digitálny výškometer s rysovacou ihlou | 0,005/0,01 | ± 60 * | 2 561 | 1 985 |

* bez frekvenčnej chyby



192-007: Dotyková spúšť sondy (voliteľné)

Špeciálne príslušenstvo

| Obj. č. | Popis | Cenníková cena € | Akciová cena € |
|-----------|--|------------------|----------------|
| 192-007 | Dotykový spúšť sondy pre sériu výškomera 192 | 504 | — |
| 905338 | DIGIMATIC kábel (1 m) | 30 | — |
| 905409 | DIGIMATIC kábel (2 m) | 36 | — |
| 06AFM380F | Kábel (2 m) pre nástroje s priamym vstupom USB | 104 | 81 |





Obj. č. 516-963-10
 Cenníková cena: ~~1 316 €~~
920 €



516-363-10



516-942-10



516-347-10 (Obrázok je podobný produktu)

| Obj. č. | Mierky/ sada ks | Materiál sady | Trieda presnosti | Presnosť | Kalibračný certifikát | Cenníková cena v € | Akciová cena v € |
|------------|-----------------|---------------|------------------|-------------|-----------------------|--------------------|------------------|
| 516-962-10 | 47 | Oceľ | 0 | EN ISO 3650 | ■ | 1 729 | 1 313 |
| 516-963-10 | 47 | Oceľ | 1 | EN ISO 3650 | ■ | 1 316 | 920 |
| 516-964-10 | 47 | Oceľ | 2 | EN ISO 3650 | ■ | 1 072 | 829 |
| 516-942-10 | 103 | Oceľ | 0 | EN ISO 3650 | ■ | 3 322 | 2 523 |
| 516-943-10 | 103 | Oceľ | 1 | EN ISO 3650 | ■ | 2 464 | 1 848 |
| 516-362-10 | 47 | Keramika | 0 | EN ISO 3650 | ■ | 2 628 | 2 101 |
| 516-363-10 | 47 | Keramika | 1 | EN ISO 3650 | ■ | 2 197 | 1 697 |
| 516-346-10 | 87 | Keramika | 0 | EN ISO 3650 | ■ | 4 448 | 3 263 |
| 516-347-10 | 87 | Keramika | 1 | EN ISO 3650 | ■ | 4 536 | 2 687 |

| Obsah sady mierok 47ks | | |
|------------------------|------|----------|
| Veľkosť | Krok | Množstvo |
| 1,005 | - | 1 |
| 1,01 – 1,19 | 0,01 | 19 |
| 1,2 – 1,9 | 0,1 | 8 |
| 1 – 9 | 1 | 9 |
| 10 – 100 | 10 | 10 |

| Obsah sady mierok 87ks | | |
|------------------------|-------|----------|
| Veľkosť | Krok | Množstvo |
| 1,001 – 1,009 | 0,001 | 9 |
| 1,01 – 1,49 | 0,01 | 49 |
| 0,5 – 9,5 | 0,5 | 19 |
| 10 – 100 | 10 | 10 |

| Obsah sady mierok 103ks | | |
|-------------------------|------|----------|
| Veľkosť | Krok | Množstvo |
| 1,005 | - | 1 |
| 1,01 – 1,49 | 0,01 | 49 |
| 0,5 – 24,5 | 0,5 | 49 |
| 25 – 100 | 25 | 4 |

STOJAN MERADLA



Obj. č. 7002-10
Cenníková cena: ~~407 €~~
324 €

215-150-10

| Obj. č. | Efektívne rozmery stola [mm] | Max. Merania výšky [mm] | Cenníková cena € | Akciová cena v € |
|------------|------------------------------|-------------------------|------------------|------------------|
| 7002-10 | ø 58 | 95 | 407 | 324 |
| 215-150-10 | 120 x 120 | 120 | 461 | 367 |

MAGNETICKÝ STOJANČEK

| Obj. č. | Pracovný dosah [mm] | Sila magnetu [N] | Cenníková cena € | Akciová cena v € |
|----------|---------------------|------------------|------------------|------------------|
| 7031B | 159 | 300 | 183 | 122 |
| 7033B | 352 | 600 | 197 | 124 |
| 7011SN | 160 | 600 | 94 | 69 |
| 7010SN * | 150 | 600 | 86 | 60 |

* Bez jemného nastavovania

STOJAN PRE MIKROMETER



156-105-10

Obj. č. 156-101-10
Cenníková cena: ~~56 €~~
44 €

| Obj. č. | Rozsah mikrometra [mm] | Cenníková cena € | Akciová cena v € |
|------------|------------------------|------------------|------------------|
| 156-105-10 | 0 – 50 | 45 | 36 |
| 156-101-10 | 0 – 100 | 56 | 44 |



Obj. č. 7011SN
Cenníková cena: ~~94 €~~
69 €

7033B

ZOBRAZOVACIA JEDNOTKA KA-200

- > Jednoduchá obsluha a multifunkčná zobrazovacia jednotka pre pripojenie lineárneho pravítka.
- > Vysoký výkon v pomere k nákladom a 2 / 3-osá zobrazovacia jednotka.
- > Zmenou zadania parametrov môže byť použité ako počítadlo frézy, alebo počítadlo sústruhu.
- > Špecifikácie nástroja, prídanie dvoch osí, zobrazenie priemeru, prednastavená hodnota atď.



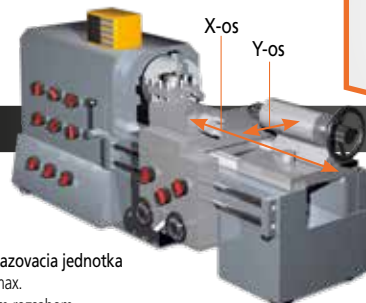
Obj. č. 174-183D
Cenníková cena: 552 €
399 €

| Obj. č. | Osi | Cenníková cena € | Akciová cena v € |
|----------|-----|------------------|------------------|
| 174-183D | 2 | 552 | 399 |
| 174-185D | 3 | 665 | 500 |

SADA PRE NOVÉ A POUŽITÉ RUČNÉ OBRÁBACIE STROJE

- > Lineárne pravítko AT-715 a zobrazovacia jednotka KA-200. Táto ponuka sa skladá z 2 alebo 3 pravítok Linear Scale s efektívnym rozsahom max. 1800 mm na pravítko.
- > Technológia ABSOLUT – po zapnutí nie je potrebné nastavenie nulového bodu.
- > Ochrana IP67 – vďaka princípu elektromagnetického indukčného skenovania (vysoká odolnosť proti prachu, vode a olejom). Vysoká životnosť.
- > Vysoká presnosť (od $\pm 5 \mu\text{m}$ až $10 \mu\text{m}$), v závislosti na efektívnom rozsahu
- > Jednoduchá aplikácia pre niekoľko typov ručných obrábacích strojov, najmä sústruhov.

Obj. č. 539-8XX-2
990 €



2-osá KA-200 zobrazovacia jednotka + dva rozsahy, max. účinný rozsah 2000 mm



2-osá KA-200 zobrazovacia jednotka
Plus dve pravítka s max.
2000 mm efektívnym rozsahom

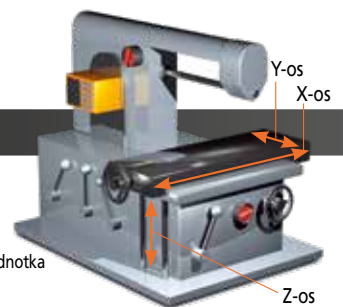
Obj. č. 539-8XX-3

1 290 €

3-osá KA-200 zobrazovacia jednotka + tri rozsahy, max. účinný rozsah 3000 mm



3-osá KA-200 zobrazovacia jednotka
Plus tri pravítka s max.
3000 mm efektívnym rozsahom





Ďalšie meracie rozsahy sú k dispozícii (nie sú súčasťou základnej sady 1 a 2).

| Obj. č. | Efektívny rozsah mm | Celková dĺžka mm | Cenniková cena € |
|---------|---------------------|------------------|------------------|
| 539-860 | 2 000 | 2 198 | 993 |
| 539-861 | 2 200 | 2 398 | 1 104 |
| 539-862 | 2 400 | 2 598 | 1 214 |
| 539-863 | 2 500 | 2 698 | 1 270 |
| 539-864 | 2 600 | 2 798 | 1 324 |
| 539-865 | 2 800 | 2 998 | 1 435 |
| 539-866 | 3 000 | 3 198 | 1 545 |

| Max. rýchlosť posuvu | Efektívny rozsah | Presnosť |
|----------------------|------------------|----------|
| 50 m/min | 100 – 500 mm | ± 5 μm |
| | 600 – 1 800 mm | ± 7 μm |
| | 2 000 – 3 000 mm | ± 10 μm |

Ponúkaný set (pozri vyššie) obsahuje lineárne pravítka s rozsahom do 1800 mm

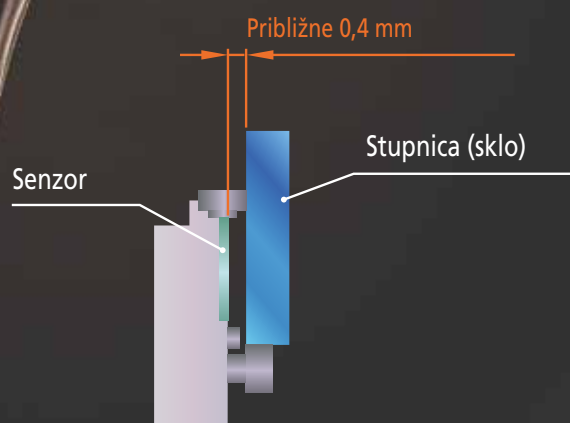
| Obj. č. | Účinný rozsah mm | Celková dĺžka mm |
|---------|------------------|------------------|
| 539-801 | 100 | 278 |
| 539-802 | 150 | 328 |
| 539-803 | 200 | 378 |
| 539-804 | 250 | 428 |
| 539-805 | 300 | 488 |
| 539-806 | 350 | 538 |
| 539-807 | 400 | 588 |
| 539-808 | 450 | 638 |
| 539-809 | 500 | 698 |
| 539-811 | 600 | 798 |
| 539-813 | 700 | 898 |
| 539-814 | 750 | 938 |
| 539-815 | 800 | 998 |
| 539-816 | 900 | 1 098 |
| 539-817 | 1 000 | 1 198 |
| 539-818 | 1 100 | 1 298 |
| 539-819 | 1 200 | 1 398 |
| 539-820 | 1 300 | 1 498 |
| 539-821 | 1 400 | 1 598 |
| 539-822 | 1 500 | 1 698 |
| 539-823 | 1 600 | 1 798 |
| 539-824 | 1 700 | 1 898 |
| 539-825 | 1 800 | 1 998 |

ODMERAIVANIE LINEAR SCALE ABS AT1100

- > Spoľahlivo odolný voči kontaminantom životného prostredia
- > Najväčšia vzduchová medzera na svete
- > Robustný prachotesný a vodotesný dizajn

| | |
|--------------------------|--|
| Kompatibilné rozhrania * | FANUC Corporation Serial α / α i rozhranie |
| | Vysokorýchlostné sériové rozhranie spoločnosti Mitsubishi Electric Corporation |
| | Siemens AG, rozhranie DRIVE CLIQ |

* Podrobné informácie o pripojení príslušného systému získate od výrobcu



Ďalšie informácie nájdete na: nc-scales@mitutoyo.eu



Obj. č. 542-157

Cenníková cena: ~~675 €~~

541 €

TENKÝ LINEÁRNY SNÍMAČ SÉRIE LGK

- > Výstup posunutých pravouhlých signálov ho umožňuje používať pre širokú škálu aplikácií.
- > Vďaka svojej malej veľkosti je možné to nainštalovať aj v obmedzenom priestore.
- > Malé fotoelektrické pravitko zabezpečuje vysokú presnosť v celom meracom rozsahu.
- > Dlhá životnosť výrobku použitím lineárnych guličkových ložísk v jednotke vretena.

| Obj. č. | Merací rozsah [mm] | Meracia sila * [N] | Rozlíšenie [mm] | Presnosť | Krok signálu [μm] | Max. rýchlosť odozvy | Mass [g] | Cenníková cena € | Akciová cena v € |
|---------|--------------------|--------------------|-----------------|-----------------|-------------------|----------------------|----------|------------------|------------------|
| 542-157 | 0 – 10 | 0,8/0,75/0,7 | 0,0005 | (1,5 + L/50) μm | 2 | 1 500 mm/s | 175 | 675 | 541 |

* Vreteno DOLE / Horizontálne / HORE

ŠTANDARDNÝ LINEÁRNY SNÍMAČ LGF

- > Pokročilá konštrukcia zostavy vedenia piestu zabezpečuje vysokú odolnosť voči vonkajším otrasom a vibráciám.
- > Výstup posunutých pravouhlých signálov umožňuje jeho použitie pre širokú škálu aplikácií.
- > Veľmi dlhá životnosť vďaka použitiu lineárnych guľčkových ložísk v jednotke vretena.



Obj. č. 542-161

Cenníková cena: ~~552 €~~

440 €

| Obj. č. | Merací rozsah [mm] | Meracia sila * [N] | Rozlíšenie [mm] | Upínacia stopka ø | Presnosť | Krok signálu [μm] | Max. rýchlosť odozvy | Mass [g] | Cenníková cena € | Akciová cena v € |
|---------|--------------------|--------------------|-----------------|-------------------|-----------------|-------------------|----------------------|----------|------------------|------------------|
| 542-161 | 0 – 10 | 1,2/1,1/1 | 0,001 | ø 8 mm | (1,5 + L/50) μm | 4 | 1 500 mm/s | 260 | 552 | 440 |

* Vreteno DOLE / Horizontálne / HORE

SÉRIA LINEÁRNYCH MERADIEL LGB S VYSOKÝM ROZLIŠENÍM

- > Navrhnutá prídavná kompaktná fotoelektrická stupnica zaručuje vysokú presnosť v celom rozsahu.
- > Výstup posunutých pravouhlých signálov umožňuje jeho použitie pre širokú škálu aplikácií.



Obj. č. 542-246

Cenníková cena: ~~2 186 €~~

1 748 €

| Obj. č. | Merací rozsah [mm] | Meracia sila * [N] | Rozlíšenie [μm] | Upínacia stopka ø [mm] | Presnosť | Cenníková cena € | Akciová cena v € |
|---------|--------------------|--------------------|-----------------|------------------------|-----------------|------------------|------------------|
| 542-246 | 0 – 5 | 0,65/0,6/0,55 | 0,1 | 8 | (1,5 + L/50) μm | 2 186 | 1 748 |

* Vreteno DOLE / Horizontálne / HORE

EH POČÍTADLO PRE LINEÁRNE MERADLÁ

- > Viacfunkčné počítadlo
- > Štandardné rozhrania RS-232C a USB umožňujú jednoduchú komunikáciu s externým počítačom. (USB sa môže používať iba so SENSORPAKOM).
- > Vstavaná sieťová funkcia umožňuje jednoducho vytvoriť merací systém s viacerými bodmi (RS link, max. 10 zobrazovacích jednotiek).
- > Prístroje s možnosťou 2 vstupov umožňujú ďalšie výpočty a vykonávajú operácie sčítania a odčítania medzi 2 snímačmi.



| Obj. č. | Rozlíšenie [mm] | Max. vstupná frekvencia | Typ vstupného signálu | Použiteľné pre meradlá | Vstupy z meradiel | Hmotnosť [g] | Cenniková cena € | Akciová cena v € |
|----------|-------------------|--|---------------------------|---|-------------------|--------------|------------------|------------------|
| 542-075D | 0,0001/0,001/0,01 | 2,5 MHz (2-fázová štvorcová vlna), rýchlosť odozvy závisí od špecifikácie obrysu | Posunutý pravouhlý signál | LGF, LGK, LGB, LG, LGM, LGH (okrem LGF-Z s referenčným bodom, LGH s rozlíšením 0,01 μm) | 1 | 760 | 855 | 686 |
| 542-071D | 0,0001/0,001/0,01 | | | | 2 | 800 | 1 039 | 838 |

SENSORPAK

- > Zobrazuje namerané hodnoty z až 60 snímačov súčasne a v reálnom čase.
- > Môžete robiť výpočty pomocou meracích hodnôt až z 30 snímačov v reálnom čase.
- > Umožňuje širokú škálu rôznych grafických prezentácií, ako je reprezentácia čísel, polohy ukazovateľov, reprezentácia stupnice.

| Model | Sensorpak |
|---------------------------------|---|
| Obj. č. | 02NGB072 |
| Výstupné funkcie | Priamy výstup do tabuľkového procesora Microsoft® Excel®, výstup do súboru CSV (kompatibilný s MeasurLink) |
| Celkové vyhodnotenie tolerancie | Vyhodnotenie OK/n.OK (stanovenými meradlami k použitiu pre vyhodnotenie celkovej tolerancie). Výstup signálu OK / n.OK s voliteľným vstupom / výstupným káblom |
| Vstupné funkcie | Funkcia spúšťacieho impulzu: pomocou časovacích tlačítok, alebo externého prístroja TRG (s voliteľným vstupným / výstupným káblom) - Frekvencia vstupných hodnôt: Max. 9.999-krát (s pripojenými 60-timi meradlami) a až 60.000 krát (s pripojenými 6-timi meradlami) |
| Použité počítadlá | Počítadlá s rozhraním RS-232C (EH a EV) s rozhraním USB (EH) |
| Zobrazenie | Typ zobrazenia: počítadlo, stĺpcový graf, poloha ukazovateľov (ručička číselníkov), graf (schopný simultánneho zobrazenia). Výsledok posudzovania tolerancie: Farebný displej (zelená / červená). Pripojiteľné meradlá: Max. 60 snímačov |



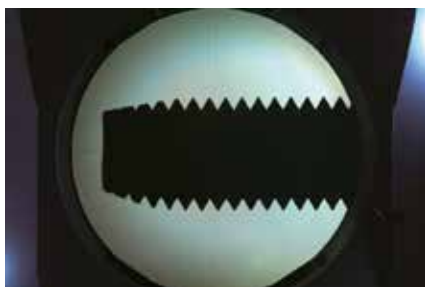
Obrazovka merania

PROFILPROJEKTOR PJ-A3000 SÉRIE

PJ-A3000 rada profilprojektorov na kontrolu profilov s vertikálnym optickým systémom, poskytuje vynikajúcu všestrannosť a jednoduchosť použitia pre meranie stredne veľkých obrobkov.

- > Lineárne pravítka integrované v posuvoch X a Y.
- > Vstavaný rotačný dekóder s priemerom premietacej matrice Ø 315 mm.
- > Posuv XY vybavený mechanizmom rýchleho uvoľnenia pre rýchle pohyby stola.
- > Obsahuje šošovku objektívu so zväčšením 10X.

| Obj. č. | Popis | Cenniková cena € | Akciová cena v € |
|------------|--|-------------------|------------------|
| 302-701-1D | PJ-A3010F-200 XY stôl: 200 x 100 mm | 12 875 | 9 797 |



Obj. č. 302-701-1D
Cenniková cena: ~~12 875 €~~
9 797 €

Voliteľné príslušenstvo pre PJ-A3000 a PV-5110

| Obj. č. | Popis | Cenniková cena € | Akciová cena v € |
|-------------|---|------------------|------------------|
| 264-156D | Jednotka spracovania údajov QM-Data 200 s montážnou konzolou. Možno použiť na všetky modely projektorov v tejto akcii | 3 049 | 1 840 |
| 12AAA807D** | Pripájací kábel PJ-A3000 do QM-Data 200 | 58 | - |
| 332-151* | OPTOEYE 200 Senzor detekcie hrán | 1 473 | 1 192 |
| 12AAE672 | Montážna doska pre senzor detekcie hrán OPTOEYE 200 pre PV-5110 | 56 | 46 |
| 12AAE671 | Montážna doska pre senzor detekcie hrán OPTOEYE 200 pre sériu PJ-A3000 | 40 | 33 |
| 937179T | Nožný spínač | 44 | - |
| 174-183D | KA zobrazovacia jednotka pre PV-5110 | 552 | 399 |
| 12AAF182 | Stojan KA zobrazovacej jednotky | 91 | 74 |
| K550892 | Upínací systém OPTI-FIX | 500 | 403 |

* Iba v kombinácii s QM-Data 200 ** Nie je určené pre použitie so senzorom na detekciu hrany OPTOEYE 200

PROFILPROJEKTOR NA KONTROLU PROFILOV PV-5110

Robustný samostatne stojaci PV-5110 profilprojektor s vertikálnym optickým systémom poskytuje vynikajúce pozorovania s veľkým priemerom zobrazovacej matrice Ø 508 mm.

- > Lineárne pravítka sú integrované v posuvoch X a Y.
- > Vstavané rotačný dekodér s priemerom premietacej matrice Ø 508 mm.
- > Obsahuje šošovku objektívu so zväčšením 10X.
- > Na vyhovenie požiadavkám zákazníkov, pohyb stola XY sa môže buď zobrazíť pomocou voliteľnej 2-osej KA-zobrazovacej jednotky, alebo pokročilého dátového procesora QM-Data 200.

| Obj. č. | Popis | Cenniková cena € | Akciová cena v € |
|----------|----------------------------------|-------------------|------------------|
| 304-919D | PV-5110 XY stól: 200 x 100 mm | 15 450 | 11 716 |



KA-Zobrazovacia jednotka je voliteľná

Obj. č. 304-919D

Cenniková cena: ~~15 450 €~~

11 716 €



OPTOEYE 200



QM-Data 200



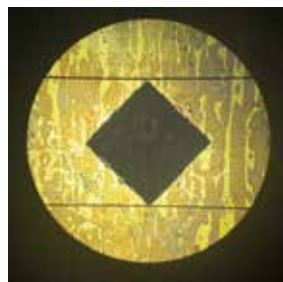
KA Zobrazovacia jednotka



Opti-fix Sada: 12 kusov

SKÚŠOBNÝ STROJ NA MERANIE TVRDOSTI VICKERS HV-110/120

- > 144 mm (5.7 palcový) farebný displej (typ A) s vynikajúcou viditeľnosťou, ľahko ovládateľným užívateľským rozhraním.
- > Vysoko kvalitné objektívy pre najlepší pozorovací obraz.
- > Elektromagnetické ovládanie skúšobnej sily pre všetky modely.
- > LED osvetlenie predlžuje životnosť a ponúka prirodzený farebný pozorovací obraz.
- > Podporuje Micro Brinell až do výšky 62.5 kgf s voliteľnou hmotnosťou testovacej sily v závislosti od modelu.
- > 10x zväčšenie šošovky objektívu je v cene.



Vtlačok Vickers



Obj. č. 810-440D

Cenniková cena: ~~12 400 €~~

10 706 €

| Obj. č. | Popis | Skúšobné sily kgf | Cenniková cena € | Akciová cena v € |
|----------|---------------------------------|-------------------|-------------------|------------------|
| 810-440D | HV-110 Typ A | 1 – 50 | 12 400 | 10 706 |
| 810-445D | HV-120 Typ A | 0,3 – 30 | 13 000 | 11 211 |
| 11AAC714 | 20x zväčšenie šošovky objektívu | – | 730 | – |
| 11AAC715 | 50x zväčšenie šošovky objektívu | – | 880 | – |

MICRO-VICKERS PRÍSTROJE TESTUJÚCE TVRDOŠŤ HM-210A

- > Vysoko - výkonný prístroj testujúci tvrdosť, ktorý využíva pokročilú technológiu a je ideálny pre kontrolu kvality.
- > Riadený dotykovým displejom.
- > Systém generovania elektromagnetických síl.
- > Vysokovýkonný optický systém poskytuje vysoko kvalitný obraz otlaku.
- > 10x a 50x objektívy v cene.
- > 810-420 manuálny XY stôl 25 x 25 mm v cene.



Zverák je voliteľné príslušenstvo.

Obj. č. 810-401D-ASET

Cenniková cena: ~~14 500 €~~

12 322 €

| Obj. č. | Popis | Skúšobné sily kgf | Cenniková cena € | Akciová cena v € |
|---------------|-------------------------------------|-------------------|-------------------|------------------|
| 810-401D-ASET | HM-210A | 0,01-1 | 14 500 | 12 322 |
| 810-016 | Štandardne zverák s otvorením 51 mm | – | 790 | – |



Mitutoyo

REZERVUJTE SI DÁTUMY:

CONTROL, Stuttgart / Nemecko, 7. - 10. mája 2019

EMO, Hannover / Nemecko, 16. - 21. septembra 2019

Navštívte Mitutoyo na poprednom svetovom veľtrhu pre zabezpečenie kvality a svetového popredného veľtrhu kovospracujúceho priemyslu a objavte 540 metrov štvorcových najlepších metrologických nástrojov a vynikajúcich odborných znalostí v oblasti merania rozmerov.

Pozrite si všetky novinky Mitutoyo zamerané na zabezpečenie kvality - produkty, subsystemy, kompletné riešenia v oblasti hardvéru a softvéru a pripájacie systémy pre inteligentnú výrobu.



Mitutoyo sa zúčastňuje na rôznych veľtrhoch a výstavách po celej Európe v priebehu celého roka.



Naskenujte QR a dozviete sa viac:
http://mitutoyo.eu/en_us/news-and-events/mitutoyo-events/



PRÍSTROJE NA TESTOVANIA TVRDOSTI ROCKWELL, SÉRIE ROCKWELL HR-530

- > Nové a intuitívne používateľské rozhranie
- > Viacnásobné vytváranie skúšobnej sily pre Rockwell, povrchový test Rockwell a Brinell test tvrdosti až do 187,5 kg.
- > Podporuje meranie hĺbky Brinell, ISO2039-2 test plastu a test Rockwell Alpha.
- > Páka ramena vŕtáčacieho telieska uľahčuje dosah vnútorných povrchov (min. Ø 40 mm / Ø22 mm, pri použití voliteľného diamantového vŕtáčacieho telieska) a vonkajších povrchov a najlepší prehľad o vzorke.
- > Ovládanie elektronickej skúšobnej sily v reálnom čase poskytuje presné zaťaženie a dokonale odstraňuje prekročenie skúšobnej sily. Umožňuje tiež presne vykonaný testovací časový cyklus. Dosahuje sa vynikajúca opakovateľnosť.
- > Úspora času v testovacom režime, ktorý umožňuje sériové testovanie bez zmeny polohy vretena. Sériový test je možné ovládať nožným spínačom.
- > Automatické zastavenie zdvihu stola a automatické prepätie zaisťuje stabilné vytváranie testovacej sily.



Možnosť testovania vnútorného priemeru



Obj. č. 810-236

Cenníková cena: ~~11 500 €~~

9 292 €

| Rozsah Rockwell | Rockwell povrchový rozsah | Vŕtáčacie teliesko |
|-----------------|---------------------------|--------------------|
| HRA, HRC, HRD | HR15N, HR30N, HR45N | Diamant |
| HRB, HRF, HRG | HR15T, HR30T, HR45T | Guľa 1,5875 mm |
| HRE, HRH, HRK | HR15W, HR30W, HR45W | Guľa 3,175 mm |
| HRL, HRM, HRP | HR15X, HR30X, HR45X | Guľa 6,35 mm |
| HRR, HRS, HRV | HR15Y, HR30Y, HR45Y | Guľa 12,7 mm |

| Obj. č. | Popis | Skúšobné sily kgf | Max. výška obrobku mm | Rozsah Rockwell | Rozsah Brinell | Brinellové hĺbkové meracie váhy | Plastové skúšobné váhy | Cenníková cena € | Akciová cena v € |
|---------|--------|-------------------|-----------------------|-----------------|----------------|---------------------------------|------------------------|-------------------|------------------|
| 810-236 | HR-530 | 3-187,5 | 250 | 30 | 11 | 2 | 5 | 11 500 | 9 292 |

EKONOMICKÉ PRÍSTROJE TESTOVANIA TVRDOSTI ROCKWELL, SÉRIE ROCKWELL HR-110MR / HR-430MR

- > Konštrukcia rámu poskytuje maximálnu medzeru pre polohovanie obrobku, jedinou požiadavkou je plochý stôl pre pripevnenie testerov.
- > Podporuje Brinella až 187,5 kgf s voliteľnou hmotnosťou skúšobnej sily.
- > 2 rôzne modely z manuálneho analógového a digitálneho poloautomatického typu:
 - > Manuálna zmena hmotnosti pre HR-100
 - > Zmena hmotnosti otočným gombíkom pre HR-400
 - > Použitie testu manuálnou silou pre HR-100
 - > Poloautomatická prevádzka pre HR-400

| Rozsah Rockwell | Vŕtáčacie teliesko |
|-----------------|--------------------|
| HRA, HRC, HRD | Diamant |
| HRB, HRF, HRG | Guľa 1,5875 mm |
| HRE, HRH, HRK | Guľa 3,175 mm |
| HRL, HRM, HRP | Guľa 6,35 mm |
| HRR, HRS, HRV | Guľa 12,7 mm |

Obj. č. 963-210-20

Cenníková cena: ~~3 700 €~~

3 030 €

| Obj. č. | Popis | Skúšobné sily kgf | Cenníková cena € | Akciová cena v € |
|------------|----------|-------------------|------------------|------------------|
| 963-210-20 | HR-110MR | 60/100/150 | 3 700 | 3 030 |
| 963-240D | HR-430MR | 60/100/150 | 7 200 | 5 858 |



Obj. č. 963-240D

Cenníková cena: ~~7 200 €~~

5 858 €



Zaisťovacie zariadenie pre HR-110MR / -430MR

ZAISŤOVACIE ZARIADENIE OBROBKU

- > Zabráňte pohybu vzorky počas testu tvrdosti
- > Ideálny na vyrezávanie vzoriek hriadeľa a výplne plechov
- > Vnútorň \varnothing svorky 18 mm
- > Použite Mitutoyo vŕtačovacieho telieska pre dosiahnutie najlepšieho výsledku
- > Použiteľné pre HR-110MR, HR-430MR



| Obj. č. | Popis | Aplikačné modely | Cenniková cena € | Akciová cena v € |
|----------------|---------------------|------------------------------|------------------|------------------|
| K543817 | Upínacie zariadenie | HR-110MR, HR-210MR, HR-430MR | 420 | 394 |

PRENOSNÉ ZARIADENIE LEEB NA MERANIE TVRDOSTI HH-411

- > Tento nástroj je riešenie merania tvrdosti pre veľké vzorky.
- > Jednoduchý výkon skúšobného postupu.
- > Automatické rozpoznanie smeru nárazu.
- > Vrátane HLD zariadenia stupnice dopadu.
- > Blok referenčného materiálu je súčasťou štandardného príslušenstva.
- > Dodatočné nárazové zariadenia sú voliteľné.

Štandardný model s HLD zariadením nárazu

| Obj. č. | Popis | Zariadenie dopadu | Cenniková cena € | Akciová cena v € |
|-------------------|--------|-------------------|------------------|------------------|
| 810-298-10 | HH-411 | HLD | 2 850 | 2 303 |

| Obj. č. | Popis | Cenniková cena € | Akciová cena v € |
|-------------------|-------------------------------------|------------------|------------------|
| 810-288-10 | HLDC nárazové zariadenie UD-412 | 1 360 | 1 099 |
| 810-289-10 | HLD + 15 nárazové zariadenie UD-413 | 1 470 | 1 188 |
| 810-290-10 | Nárazové zariadenie HLDL UD-414 | 1 790 | 1 447 |



Obj. č. 810-298-10

Cenniková cena: ~~2 850 €~~

2 303 €



HLDC nárazové zariadenie UD-412
Použite pre vnútorné steny valcov.
Rukoväť je krátká, aby umožnila umiestnenie vo valci.



HLD + 15 nárazové zariadenie UD-413
Použitie pri konkávných obrobkoch, ako sú ozubenie, guľkové ložiská atď.



Nárazové zariadenie HLDL UD-414
Používa sa na zuby ozubených kolies, zvarané rohy atď.

MOBILNÉ MERANIE DRSNOSTI SURFTEST SJ-210 / SURFTEST SJ-310

- > Prenosné prístroje umožňujú ľahké a presné meranie drsnosti povrchu.
- > SJ-210 s robustným dizajnom pre priemyselné prostredie - dokonale vyrobené pre použitie na ľubovoľnom mieste!
- > V súlade s normou STN EN ISO vďaka polomeru držiaku dotyku 2 μm a meracej sile 0,75 mN!
- > V súlade s normou EN ISO vďaka polomeru sklzu od 40 mm - preto je vhodný pre drsnosť povrchu $\lambda_c = 0,8 \text{ mm}$!
- > Podpora štandardov VDA a špeciálnych parametrov ako Rz1 max!
- > Farebná LCD obrazovka poskytuje vynikajúcu čitateľnosť a podsvietenie pre lepšiu viditeľnosť v tmavom prostredí.
- > Naš príslub: „Jednoduchá a intuitívna orientácia v ponuke“.
- > SJ-310 séria ponúka LCD dotykový displej pre jednoduché a nekomplikované použitie. So vstavanou tlačiarňou je možné vytlačiť výsledky, profily, podmienky atď., automaticky, alebo na vyžiadanie.
- > SJ séria vykonáva analýzy drsnosti podľa rôznych medzinárodných noriem (EN ISO, VDA, ANSI, JIS) a vlastných nastavení.
- > Obidva prístroje poskytujú užívateľovi rýchlu analýzu so zobrazením farebnej tolerancie.
- > Obidve jednotky sú k dispozícii so štandardným detektorom, rovnako ako systémom stiahnutia (R- Typu) alebo priečneho merania, ako sú kľukové hriadele alebo hlboké drážky (S-typ).
- > SJ-210 je k dispozícii v dvoch rôznych typoch jazykov - celková podpora v 21 jazykoch.

Naskenujte QR kód
svojím mobilným
zariadením a sledujte
naše videá produktov
na YouTube



Obj. č. 178-560-01D
Obj. č. 178-560-03D

Cenníková cena: ~~2 215 €~~

1 950 €



Obj. č. 178-570-01D

Cenníková cena: ~~4 450 €~~

3 650 €

| Obj. č. | Popis | Cenníková cena € | Akciová cena v € |
|-------------|---------------------------------|------------------|------------------|
| 178-560-01D | SJ-210 Surfctest | 2 215 | 1 950 |
| 178-560-03D | SJ-210 Surfctest | 2 215 | 1 950 |
| 178-562-01D | SJ-210 R Surfctest | 2 575 | 2 150 |
| 178-564-01D | SJ-210 S Surfctest | 4 100 | 3 250 |
| 178-570-01D | SJ-310 Surfctest | 4 450 | 3 650 |
| 178-574-01D | SJ-310 S Surfctest | 6 300 | 5 000 |
| 178-029* | Granitový podstavec | 738 | 595 |
| 12AAA221 | Adaptér pre granitový podstavec | 45 | 36 |

* 12AAA221 je potrebná pre SJ-210 /SJ-310

Typy detektora SJ-210 a SJ-310



Štandard



R-Typ



S-Typ



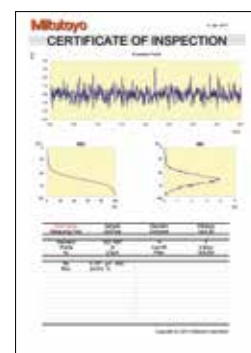
Granitový podstavec 178-029 a adaptér 12AAA221

MOBILNÉ, ALEBO PEVNÉ MERANIE DRSNOSTI - SÉRIA NEKĹZAVÉHO (PEVNÉHO) PRÍSTROJA SURFTEST SJ-410

- > Prenosný prístroj, ktorý umožňuje jednoduché a presné meranie drsnosti povrchu na mieste nezávisle na externých zdrojoch energie.
- > Nekĺzavá konštrukcia série SJ-410 umožňuje tvorbu primárnych profilov (P), profily drsnosti (R), profily vlnitosti (W) a mnoho ďalších. Ponúka povrchovú kompenzáciu zakrivených, radiálnych a naklonených povrchov.
- > Môže sa pochváliť pohodlným používaním vďaka jednoduchej a intuitívnej navigácii v ponuke.
- > Prístroj je vybavený hnacou jednotkou najvyššej priamosti s priečnou dĺžkou 25 mm a 50 mm. Zákazníci si môžu zvoliť veľké množstvo ľahko vymeniteľných dotykov.
- > Veľký 14,5 cm farebný viacjazyčný LCD dotykový displej uľahčuje ľahké odčítanie a prevádzku.
- > So vstavanou tlačiarňou je možné vytlačiť výsledky, profily, podmienky atď., automaticky, alebo na vyžiadanie.
- > Brillantné špeciálne príslušenstvo ako autosetová jednotka, nastavovacia jednotka osi X a digitálna vyrovnávací jednotka namontovaná na granitový podstavec - samostatne, alebo v kombinácii.



Softvér pre SJ-210/-310/-410 série „USB komunikačný nástroj“ na: http://www.mitutoyo.eu/en_us/downloads/software-and-updates/ (nutná registrácia)



Obj. č. 178-580-01D
Cenniková cena: ~~8 430 €~~
6 900 €



| Obj. č. | Popis | Cenniková cena € | Akciová cena v € |
|-------------|--------------------------------|------------------|------------------|
| 178-580-01D | SJ-411 Surf test | 8 430 | 6 900 |
| 178-582-01D | SJ-412 Surf test | 9 900 | 8 100 |
| 178-010 | Autoset jednotka | 2 370 | 1 910 |
| 178-020 | Nastavovacia jednotka osi X | 1 220 | 995 |
| 178-030 | Digitálna vyrovnávací jednotka | 1 800 | 1 465 |
| 178-039 | Granitový podstavec | 732 | 595 |



Voliteľná jednotka Autoset, jednotka na nastavenie osi X a digitálna vyrovnávací jednotka namontovaná na granitovom podstavci.

FIXAČNÁ SADA PRE SMS SÉRIE eco-fix KIT

Ručný upínací systém pre upínanie dielov na SMS umožňuje užívateľovi jednoducho zrýchľovať a riadiť opakované merania.

Model základovej dosky, vybavený rukoväťami a guľami na spodnej ploche, sa dá rýchlo a presne premiestniť na dosku súradnicového stroja.

Použitie druhej základovej dosky s rovnakým príslušenstvom môže výrazne zrýchliť sériové merania. Počas chodu meracieho programu je možné namontovať obrobok identicky na upevňovací rám, takže čas prepínania obrobku sa dá zodpovedajúcim spôsobom znížiť.



K551218: Aplikácia spodného upínania paletového systému

Obj. č. K551218

Cenniková cena: ~~1 970 €~~

1 667 €



K551218: 58 upínacích častí eco-fix



K543812: Paleta a obrobok nie sú súčasťou dodávky

| Obj. č. | Popis | Cenniková cena € | Akciová cena v € |
|---------|--|------------------|------------------|
| K551218 | eko-fix sada S s nakladacou paletou upínania Súprava upínania pre malé a stredne veľké obrobky. Obsahuje: Základová doska 250 mm x 250 mm 58 upínacích dielov eco-fix, napr. konzoly, kolíky, pružinové svorky, základovú dosku, rukoväť a skrutky | 1 970 | 1 667 |
| K543812 | Stojan pre 6 palet | 1 792 | 1 465 |

SMS FIXAČNÁ SADA SÉRIE eco-fix

Séria Mitutoyo „eco-fix“ pripevňovacej sady je veľmi rýchle a cenovo dostupné riešenie pre upínanie obrobkov na SMS. Počas niekoľkých minút je vaše zariadenie pripravené na meranie. Preto je eco-fix veľmi atraktívnou alternatívou voči na mieru upraveným prípravkom.

- > Vhodný pre všetky druhy SMS.
- > Zostavte si svoje individuálne upevnenie len za pár minút!
- > Flexibilné modulárne systémy.
- > Rýchle a cenovo dostupné.
- > Vhodné pre rôzne obrobky alebo iné meracie zariadenie.
- > Jednoduchá adaptácia na zmeny produktu.
- > So závitom M6.
- > Kúpte jednu sadu dielov pre každý obrobok.
- > Tiež požiadajte o rozširovacie súpravy eco-fix!



Obj. č. K551048

Cenniková cena: ~~920 €~~

788 €

| Obj. č. | Popis | Cenniková cena € | Akciová cena v € |
|---------|--|------------------|------------------|
| K551048 | eco-fix S Súprava upevnení pre malé a stredne veľké obrobky. Obsahuje: Základová doska 250 mm x 250 mm 58 eco-fix upínacích dielov, napríklad konzoly, kolíky umiestnenia, pružinové svorky | 920 | 788 |
| K551549 | eco-fix L Sada upevnenia pre obrobky stredných a veľkých rozmerov. Obsahuje: Základová doska 500 mm x 400 mm 97 eco-fix upínacích dielov, napríklad konzoly, kolíky umiestnenia, pružinové svorky | 1 710 | 1 465 |

FIXAČNÁ SAD PRE SMS quick-rail

quick-rail je ideálnou voľbou pre upnutie širokej škály veľkostí obrobku od veľkého po malý v krátkom čase. Skladá sa z 3 koľajníc, ktoré môžu byť individuálne umiestnené na prepravu obrobkov. Konzoly a čapy z eco-fix rady sa používajú na zabezpečenie trojbodovej podpory pre obrobok. Okrem toho, quick-rail možno dokonale kombinovať so sériou eco-fix na vytvorenie reprodukovateľnej polohy obrobku.



Do vypredania zásob

| Obj. č. | Popis | Cenníková cena € | Akciová cena v € |
|-----------------|---|------------------|------------------|
| K550914S | quick-rail Veľmi flexibilná sada upevnenia obsahuje: <ul style="list-style-type: none"> • 1 koľajnicu 800 mm • 2 koľajnice 500 mm • 5 dosiek • 21 eco-fix upínacích dielov, napríklad konzoly, kolíky umiestnenia, pružinové svorky | 1 068 | 490 |

Obj. č. K550914S
Cenníková cena: ~~1 068 €~~
490 €

SADA DOTYKOV PRE SMS

Mitutoyo dotyky sú ideálnou voľbou pre dotykové meranie. Zaručujú spoľahlivé a vysoko reprodukovateľné výsledky a môžu byť použité na SMS akejkoľvek značky. Mitutoyo ponúka štartovacie sady obsahujúce dotyky vyhovujúce mnohým meracím úlohám. Výrobca tiež ponúka širokú škálu ďalších dotykov ako hviezdicové dotyky alebo dotyky v tvare disku na splnenie vašich požiadaviek na meranie. Stačí požiadať o podrobný leták dotykov.

- > Vhodný pre všetky druhy SMS.
- > Vysoko-kvalitné dotykové merania.
- > Pre nové stroje a nahradenie existujúcich dotykov.
- > Mitutoyo ponúka širokú škálu dotykov pre takmer všetky aplikácie.

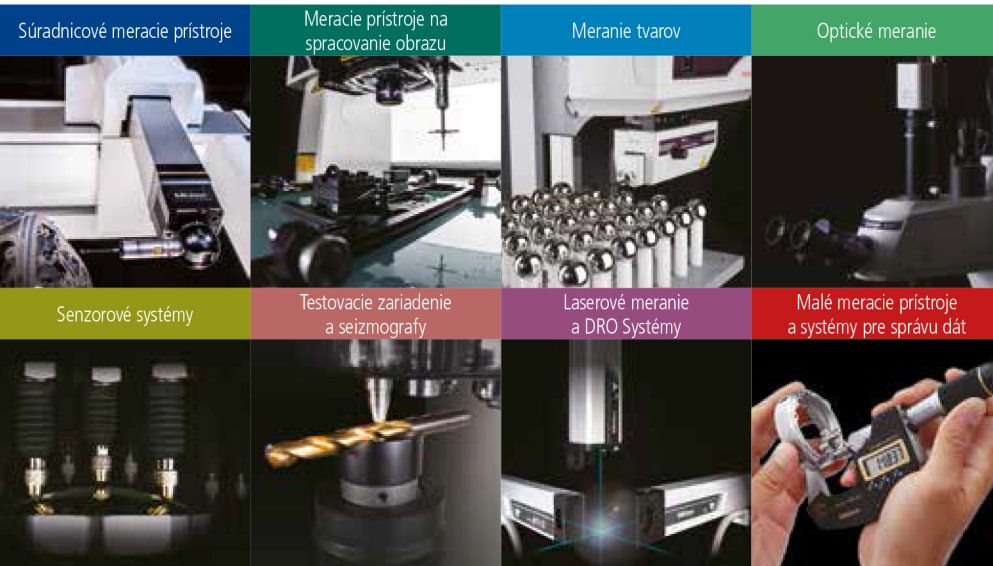
Obj. č. K651376
Cenníková cena: ~~140 €~~
112 €



| Obj. č. | Popis | Cenníková cena € | Akciová cena v € |
|----------------|---|------------------|------------------|
| K651376 | Štartovacia sada M2 dotykov Pre systémy sond TP20 alebo TP200. Obsahuje: <ul style="list-style-type: none"> • 4 dotyky s priemerom guľičky od 1 mm do 4 mm • 2 predĺženia 10 mm a 20 mm • Je možné zložiť dĺžku dotyku až do 50 mm | 140 | 112 |
| K651380 | Štartovacia sada M3 dotykov Pre systémy sond SP25. Obsahuje: <ul style="list-style-type: none"> • 5 dotykov s od priemerom hrotu od \varnothing 1 mm do \varnothing 5 mm • 2 predĺženia 20 mm a 35 mm • Je možné zložiť dĺžku dotyku až do 55 mm | 201 | 162 |

Akcia platí od 1. apríla do 31. mája 2019. Vyhradujeme si právo na technické zmeny a vývoj, uvedené ceny sú platné len pre firemných zákazníkov;
Všetky ceny sú v eurách bez DPH - ďalšie informácie je možné získať na www.mitutoyo.sk.

Dodávka a ceny výrobkov ponúkaných v tomto dokumente sú platné do vypredania zásob. Technické zmeny, chyby a tlačové chyby vyhradené.



Akékoľvek sú vaše výzvy, Mitutoyo vás podporuje od začiatku až do konca.

Mitutoyo nie je len výrobcom špičkových meracích produktov, ale aj výrobcom, ktorý ponúka kvalifikovanú podporu po celú dobu životnosti zariadenia, podoprenú komplexnými službami, ktoré zaisťujú, aby vaši zamestnanci mohli čo najlepšie využiť investíciu.

Okrem základnej kalibrácie a opravy, Mitutoyo ponúka produkty a školenia v metrológii, rovnako ako IT podporu pre sofistikovaný softvér používaný v modernej meracej technike. Môžeme tiež navrhnúť, postaviť, testovať a dodávať meracie riešenia na mieru, a to aj v prípade ak je považované za nákladovo efektívne, prijať vaše kritické výzvy merania v rámci spoločnosti na základe ďalších zmlúv.



Nájdite ďalšiu literatúru k produktu a náš katalóg výrobkov

www.mitutoyo.sk

Mitutoyo



PANAS Tools s.r.o., Hradište č.371, SK - 958 54

Tel.: +421/38/749 67 64 - 5

www.panas.sk, info@panas.sk