

Mehrzweck Werkzeug
 schnell im Einsatz
 schnell im Wechsel
 neuer ergonomischer Schlüssel
 große Spannkraft

Veľký rozsah upínania



Svorka s kľúčom
 Upevňovacia skrutka (dodáva sa osobitne)
 Prítláčná päťka a kryt z hliníka, upínacie rameno z ocele.

Upevnenie pomocou skrutky
 do T-matice v stole

Monobloc (Spannarm)	Spannkraft	Spann- šírka	Upínacia výška	Anzieh- moment	Best. Nr.
kurze	16000 N.	33	0 bis 80 mm	80 N.m	06-020
langer	12000 N.	61	- 8 bis 102 mm	80 N.m	06-030
XXL	8000 N.	132	- 43 bis 155 mm	80 N.m	06-035

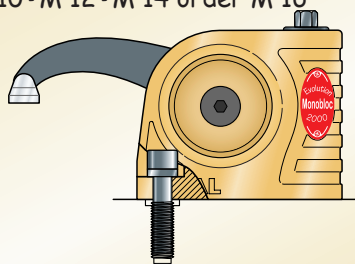


Spannschlüssel kunststoffbeschichtet Höhe 58 mm (Standard) 06-160
 Spannschlüssel vernickelt Höhe 88 mm (mit XXL-Spannarm) 06-325

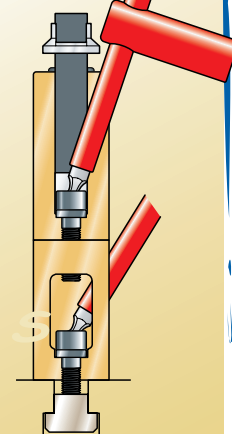
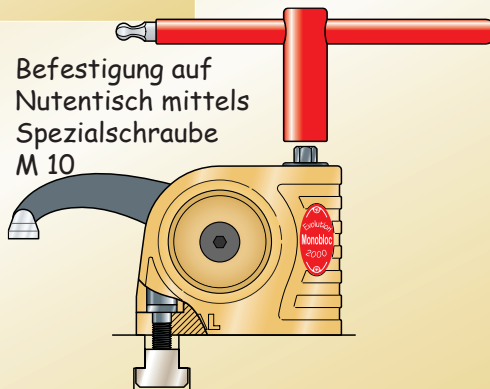
- 1 Nutenstein und Schraube in die Nut einführen
- 2 Spanner auf dem Tisch in Stellung bringen und mittels mitgeliefertem Spannschlüssel festschrauben
- 3 mittels dem selben Schlüssel Werkstück spannen
- 4 bearbeiten

warum Monobloc :
 Tische mit T-Nuten
 Rasterplatten mit Gewinden
 bei ausgespanntem Werkstück
 bleibt der Monobloc in Stellung in
 der Nut

Befestigung auf Rasterplatte
 mittels Spezialschraube :
 M10 - M 12 - M 14 oder M 16



Befestigung auf
 Nutentisch mittels
 Spezialschraube
 M 10



SADY UPÍNANIA :

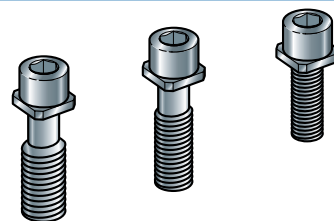
Koffer Monobloc (Spannarm)	Spannkraft	Spann- weite	Spann- höhe*	Best. Nr.
kurzer	16000 N.	33	0 bis 154 mm	06-110
langer	12000 N.	61	- 8 bis 176 mm	06-100

(*mit Unterbau)

Obsahuje : 2 Monobloc, 2 Unterbauten,
 1 Spannschlüssel, 1 extra langer Arm,
 4 Schrauben M 10, 6 Nutensteine mit Federblatt M 10 (für Nuten
 14, 16, und 18 mm)

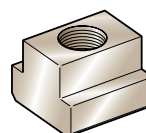
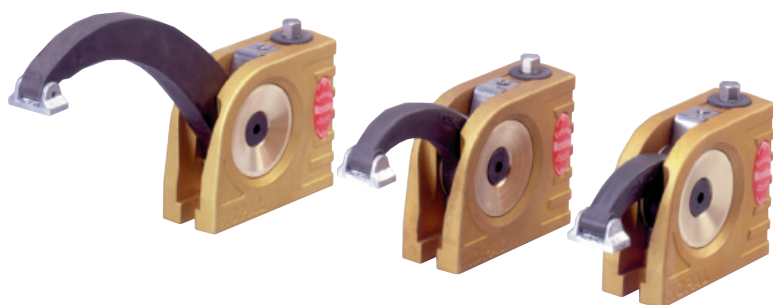
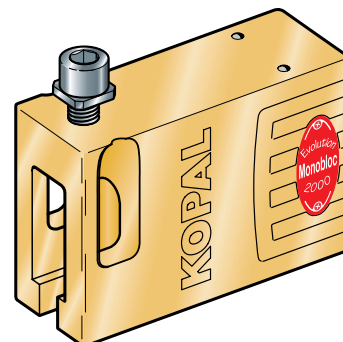


Príslušenstvo Monobloc	Typ	Best. Nr.
Pevnostná skrutka M 10	pre drážky	
M 10 x 35	12 und 14 mm	06-080
M 10 x 40	16 und 18 mm	06-085
M 10 x 45	20 und 22 mm	06-090
Pevnostná skrutka	pre závit	
M 12 x 40	M 12	06-065
M 14 x 45	M 14	06-070
M 16 x 45	M 16	06-075



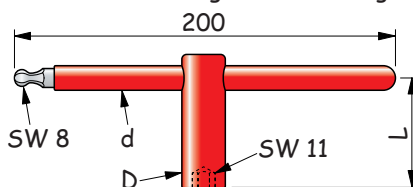
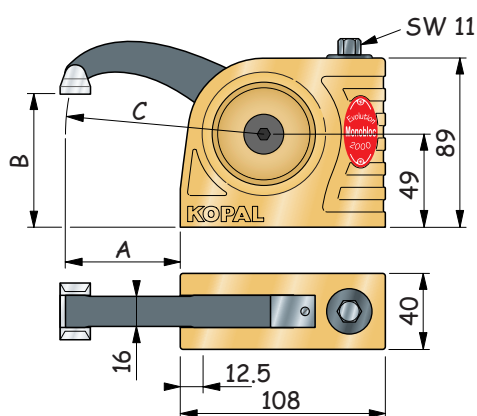
Nadstavec výškový
Spodné telo z hliníka 74 mm
 Je možné stohovať na upnutie veľmi vysokých obrobkov.
 Dodávané s upevňovacou skrutkou M 10 x 35

06-050



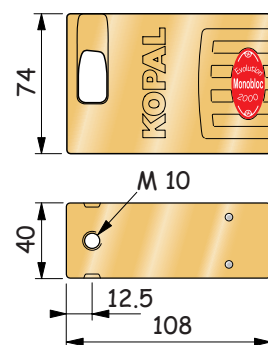
T-matica M 10	Best. Nr.
Nut 12 mm	90-100
14 mm	90-105
16 mm	90-110
18 mm	90-115
20 mm	90-120
22 mm	90-125
24 mm	90-130
28 mm	90-135

Spannschlüssel mit 6-Kant-Kugel für Befestigungsschrauben



Monobloc	A	B	C
06-020	33	0 bis 80	R 77
06-030	61	-8 bis 102	R 105
06-035	132	-43 bis 155	R 176

Schlüssel	L	d	D
06-160 beschichtet	58	14	24
06-325 vernickelt	88	10	20



Mimoriadne dlhé upínacie rameno sa upne na svorku a predlžuje rozpätie o 90 mm.

Príslušenstvo Best. Nr.

Extrapredĺženie Spannarm	05-140
Sada 4ks prítlačných pätiček	06-150
Multiform z hliníka	

Ďalšie príslušenstvo
 Prítlačné pätky
 N°2 Best. Nr. 06-802

