

Vertikálny upínací systém Piccolo 6500 N.

- silné upínanie
- malé rozmery
- bohaté príslušenstvo



Piccolo	Upínacia sila	Rozpätie	Up.výška	Upínač s kľúčom	Upínač bez kľúča
				Best. Nr.	Best. Nr.
krátky	6500 N.	54	-15 bis 58 mm	07-020	07-021
dlhší	4200 N.	100	-40 bis 90 mm	07-025	07-026

S kľúčom a upevňovacou skrutkou M8 x 30
Pätka hliníkový bronz, upínacie rameno z ocele.

Kľúče ponikované štandard

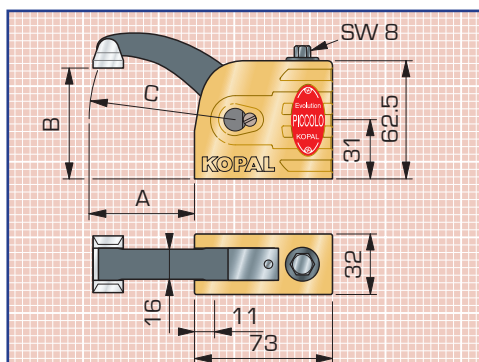


Základňa a príslušenstvo ako pre Piccolo Standard

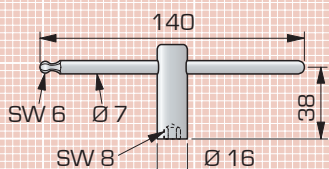
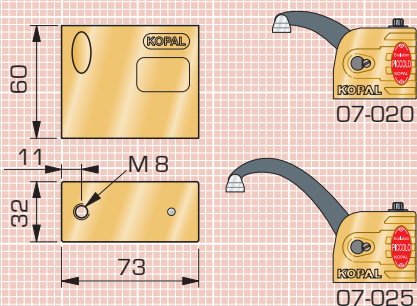
07-180

3 m/kg
650 kg
6500 N.

Anwendung :
Nutentische Rasterplatten



Piccolo	A	B	C
07-020	54	-15 bis 58	R 76
07-025	100	-40 bis 90	R 122



Tento upínací systém oceníte

najmä pri použití na vrtačkách kvôli jej mimoriadnej zvieracej sile a malým rozmerom.



Pevnostné skrutky

- M 8 x 30 mm
- M 10 x 35 mm
- M 12 x 35 mm

Best. Nr.

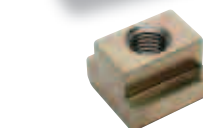
- 07-720
- 07-730
- 07-735



Nadstavec výškový telo z hliníka

Tieto 60 mm vysoké nadstavce je možné skladovať na seba pre veľké výšky upínania. Súčasťou sú upevňovacie skrutky

07-030



T-matice M 8
T - drážka Best. Nr.

10 mm	90-050
12 mm	90-055
14 mm	90-060
16 mm	90-065
18 mm	90-070

Piccolo Kufor

Piccolo	Up. sila	Rozpätie	Up. výška	Best. Nr.
kratšie rozpätie	6500 N.	54	0 bis 118 mm	07-100

(* s nadstavcami)



- Rýchle nasadenie
- Ľahko čistiteľná mechanika
- Veľká kapacita
- Bohaté príslušenstvo



Piccolo EDM	Up. sila	Rozpätie	Up. výška	Upínač s kľúčom Best. Nr.	Upínač bez kľúča Best. Nr.
kurzer	6000 N.	54	-15 bis 58 mm	07-022	07-016
langer	4000 N.	100	-40 bis 90 mm	07-023	07-018

S kľúčom a upevňovacou skrutkou M8 x 30

Pätka hliníkový bronz, upínacie rameno z ocele.



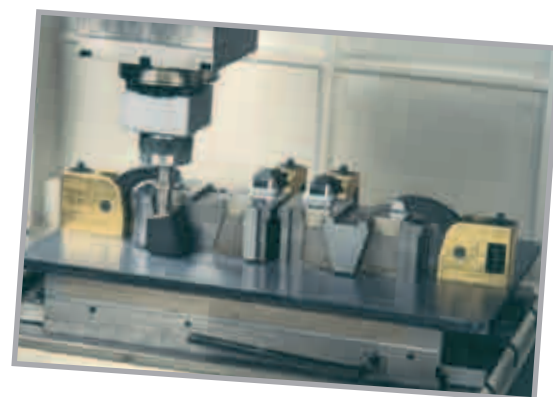
Kľúče poniklované štandard

07-180



Základňa a príslušenstvo ako pre Piccolo Standard.

Jedinečný RÝCHLOUPÍNAČ pre EDM stroje



jednoduchá ÚDRŽBA



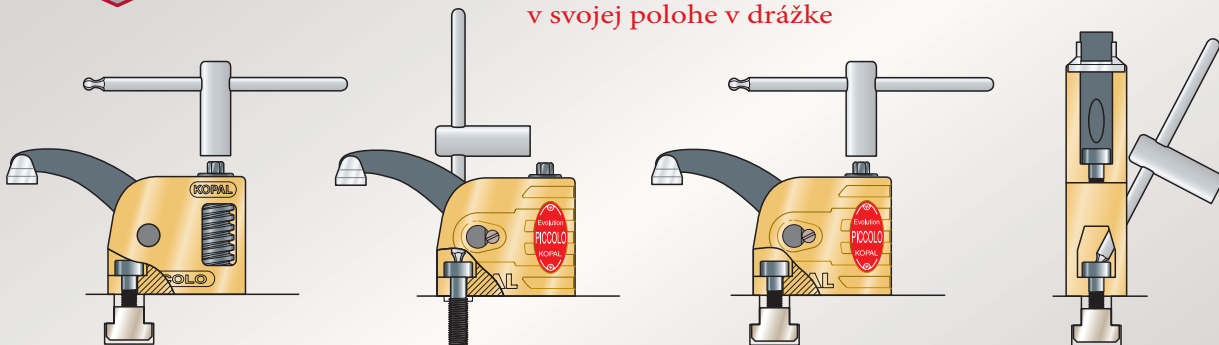
Kryt má široký otvor, ktorý umožňuje odtok kvapaliny. Mechanizmus je navrhnutý tak, aby nedošlo k zadretiu. Demontáž sa dá urobiť rýchlo a bez náradia, čo umožňuje ľahké čistenie napínača.



3 m/kg
600 kg
6000 N.

Montáž Piccolo Standard a EDM

Keď je obrobok upnutý, Piccolo zostáva v svojej polohe v drážke



Upevnenie na stól s T-drážkou alebo závitom pomocou špeciálnych skrutiek M8 - M 10 alebo M 12

Upevnenie na stól s T-drážkou pomocou špeciálnej skrutky M8

Upínacie pätky z hliníka

	Standard	Best. Nr.
1 Pätko N° 1	5 kusov	05-565 06-152
2 Pätko N° 2		06-802
3 Pätko N° 3		06-803
4 Pätko N° 4		06-804
5 Pätko N° 5		06-805
Sada 4 ks N°2, N°3, N°4, N°5		06-150



Pätko N° 1 Best. Nr. 05-565



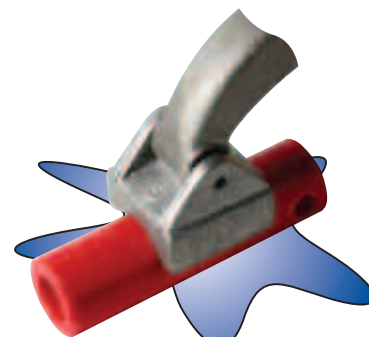
Pätko N° 2 Best. Nr. 06-802



Pätko N° 3 Best. Nr. 06-803



Pätko N° 4 Best. Nr. 06-804



Pätko N° 5 Best. Nr. 06-805



■ Predĺženie ramena pre
Piccolo, Monobloc,
Bloc Bride, und Duo



Extra predĺženie ramena

Best. Nr.

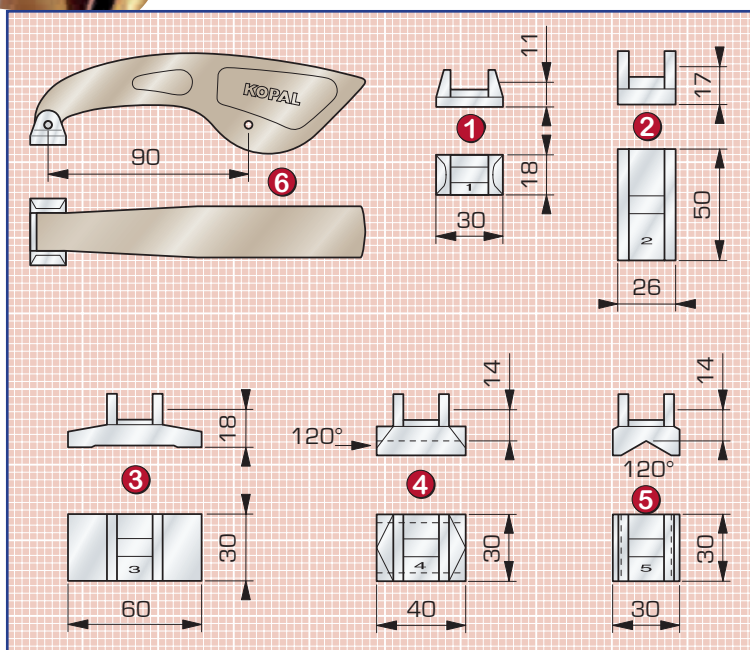
odnímateľné rameno

pre Piccolo, Monobloc
und Bloc Bride.

zväčšuje rozpätie 90 mm.

Pätko N° 1 Standard.

05-140



Posuvná upínacia sada

Best. Nr.

umožňuje rýchle odskrutkovanie napínača pomocou 2 skrutiek M 12 pozostávajúcich z: Kľzná lišta (liatina)

09-456

05-150

- 1 Koľajnica
- 2 Skrutka s guľ. ložiskom
- 3 Nastaviteľné dorazy

Sane

09-195

- 4 Hliník s pevnostnou skrutkou



■ Štandard príslušenstvo pre Piccolo, Monobloc, Bloc Bride, und Duo

