

Stojánky pro úchylkoměry z kalené ocele

Série 913

Standardní provedení

- Jednoduché standardní provedení



913-101



913-102

Obj. č.	Využitelné rozměry stolu [mm]	Sloup ϕ [mm]	Max. výška měření [mm]	Upínací otvor ϕ
913-101	ϕ 50	22	100	8 mm
913-102	60 x 70	22	100	8 mm

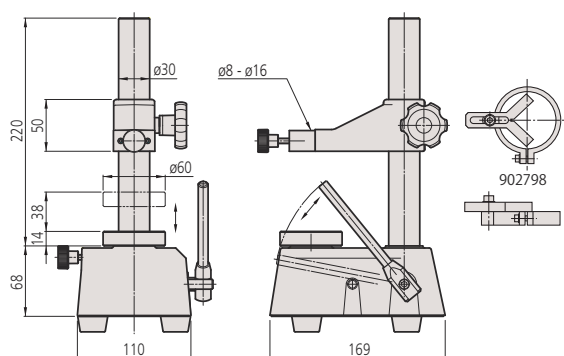
Rychloupínací stativy pro přesné dutinoměry

Série 215

- Rychloupínací stativ pro sériová měření malých dílů.



215-120-10



Obj. č.	Maximální výška měření [mm]	Zdvih měření [mm]	Využitelné rozměry stolu [mm]	Hmotnost [kg]
215-120-10	110	max.38	ϕ 60	6,5

Volitelné příslušenství

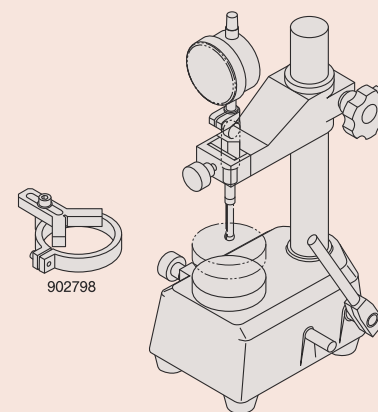
Obj. č.	Popis
913-201	Horizontální měřicí třmen na rozšíření možností měření Vzdálenost hrotů: max. 45 mm, pro 913-101, 913-102



913-201

Volitelné příslušenství

Obj. č.	Popis
902798	Nasazovací úhlová zarážka pro jisté a rychlé polohování obrobků pod měřicím přístrojem, pro obj.č. 215-120-10, Rychloupínací stativ pro dutinoměry



Přesné stojánky se žulovou základnou

Série 912

Tyto přesné stojánky se vyznačují měřícím stolem z černé žuly, který je odolný vůči opotřebení.

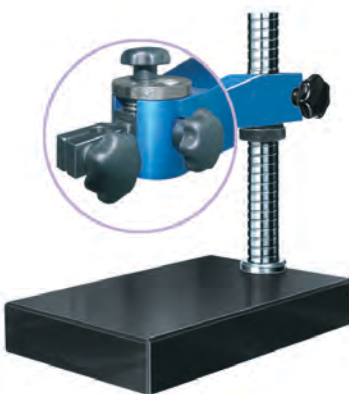


912-101

Obj. č.	Velikost podstavce [mm]	Využitelné rozměry stolu [mm]	Sloup \varnothing [mm]	Max. výška měření [mm]	Vyložení [mm]	Rameno \varnothing [mm]	Upínací otvor \varnothing	Rovinnost stolu [μm]	Hmotnost [kg]
912-101	150 x 100 x 40	100 x 100	16	180	150	16	8 mm	2 μm	3

Série 912

- Měřicí stůl z kamene, jemně lapovaný diamantem.
- Rameno s vyložení 120 mm.



912-105

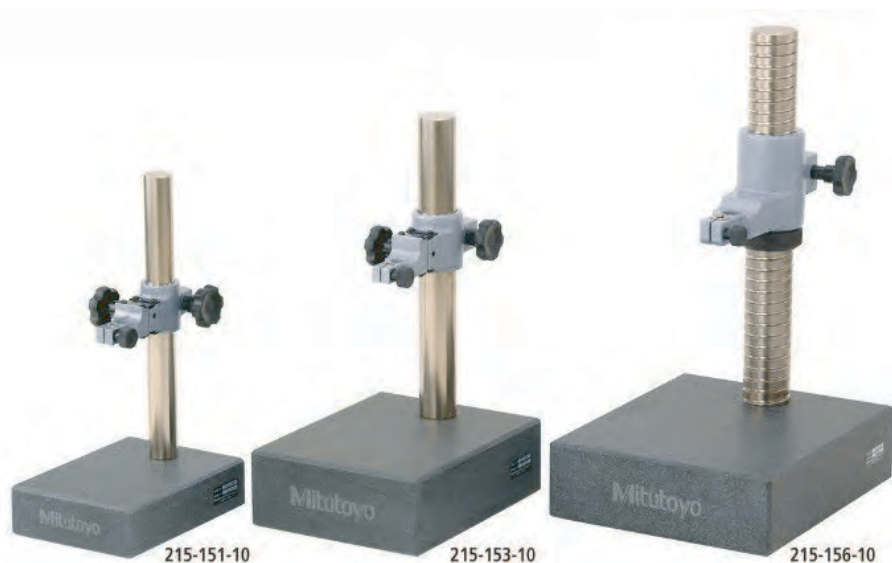
Obj. č.	Velikost podstavce [mm]	Využitelné rozměry stolu [mm]	Sloup \varnothing [mm]	Max. výška měření [mm]	Vyložení [mm]	Jemné do- stavění [mm]	Upínací otvor \varnothing	Rovinnost stolu [μm]	Hmotnost [kg]
912-105	260 x 140 x 50	200 x 140	35	180	120	8	8 mm	2 μm	9,5

Přesné stojánky se žulovou základnou

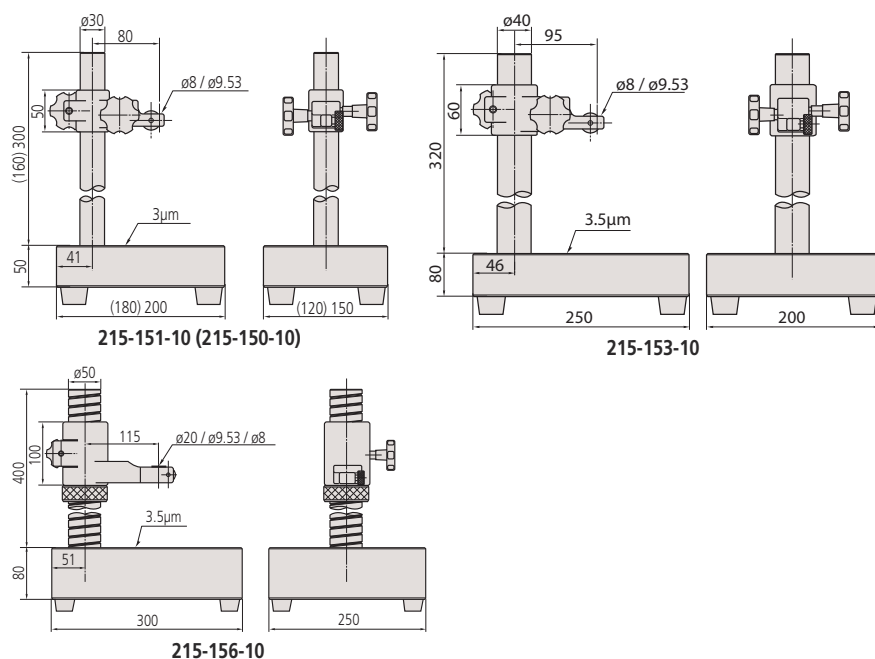
Série 215

Přesné stojánky se žulovou základnou, které nabízí následující výhody:

- S mechanickým upínacím systémem.
- S přesnou žulovou základnou.



Obj. č.	Sloup \varnothing [mm]	Max. výška měření [mm]	Jemné dostavění [mm]	Upínací otvor \varnothing	Rovinnost stolu [μm]	Kolmost stolu a upínacího otvoru [mm/mm]	Hmotnost [kg]
215-150-10	30	120	1	$\varnothing 3/8'' / 9,53 \text{ mm}$, 8 mm s pouzdrům (standardní příslušenství)	3 μm	0,2/100	5,4
215-151-10	30	260	1	$\varnothing 3/8'' / 9,53 \text{ mm}$, 8 mm s pouzdrům (standardní příslušenství)	3 μm	0,2/100	7,5
215-153-10	40	250	1	$\varnothing 3/8'' / 9,53 \text{ mm}$, 8 mm přes pouzdro (standardní příslušenství)	3,5 μm	0,2/100	16
215-156-10	50	300	1	$\varnothing 20 \text{ mm}$ ($\varnothing 3/8'' / 9,53 \text{ mm}$, 8 mm s pouzdrům - standardní příslušenství)	3,5 μm	0,2/100	27,5



Standardní příslušenství

Obj. č.	Popis
21JAA316	Redukční pouzdro pro stojánek, pr. 9,53mm pro otvor pr. 8mm
21JAA329	Redukční pouzdro pro stojánek, pr. 20mm pro otvor pr. 8mm
21JAA330	Redukční pouzdro pro stojánek, pr. 20mm pro otvor pr. 9,53mm

Obj. č. 21JAA316: Pro obj. č. 215-150-10, 215-151-10, 215-153-10
Obj. č. 21JAA329 a 21JAA330: Pro obj. č. 215-156-10

Volitelné příslušenství

Obj. č.	Popis
21JAA331	Redukční pouzdro pro stojánek, pr. 20mm pro otvor pr. 15mm

Pouze pro obj. č. 215-156-10

Magnetické kloubové stojánky

Série 011

- Fixování úchylkoměru v libovolné poloze mechanickou aretací a jemné nastavení.
- Umožňuje úchylkoměr zastavit v libovolné poloze pomocí mechanického zámku.



011533



011358

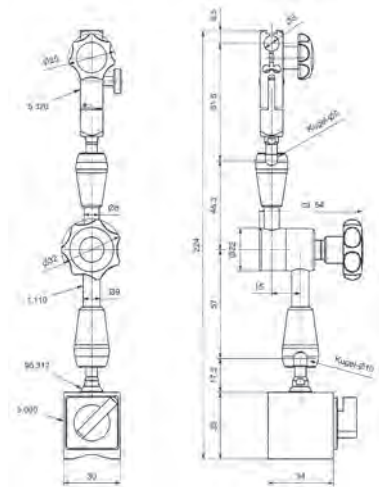


011359

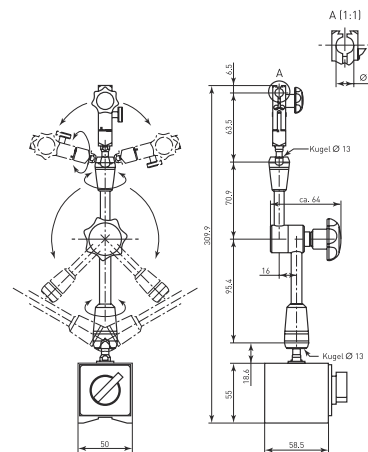


011360

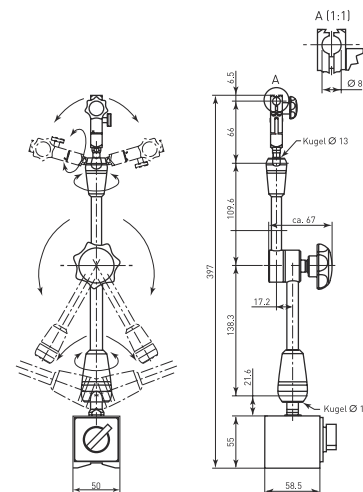
Obj. č.	Upínací zařízení	Upínací síla (svislá) [N]	Velikost podstavce (DxŠxV) [mm]	Celková výška [mm]	Upínací otvor \varnothing	Akční rádius [mm]	Závít ramene/podstavce	Hmotnost [kg]
011533	Magnetické	300	34 x 30 x 35	220	8 mm	130	M6 x 1	0,45
011358	Magnetické	750	60 x 50 x 55	310	8 mm	200	M8 x 1,25	1,55
011359	Magnetické	750	60 x 50 x 55	397	8 mm	280	M8 x 1,25	1,85
011360	Magnetické	900	75 x 50 x 55	517	8 mm	400	M8 x 1,25	2,1



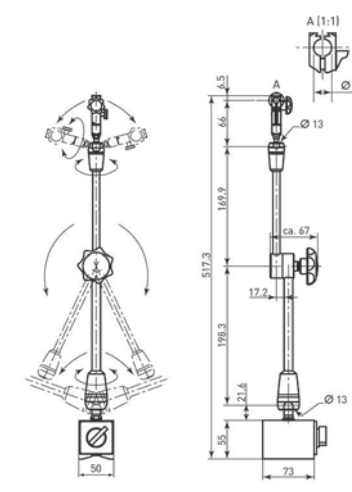
011533



011358



011359



011360

Magnetické kloubové stojánky

Série 7

Magnetické kloubové stojánky, které nabízí následující výhody:

- S mechanickým upínacím systémem a jemným dostavěním.
- Umožňuje nastavit úchylkoměr do libovolné pozice díky mechanickému upínacímu kloubovému ramenu.



7031-10

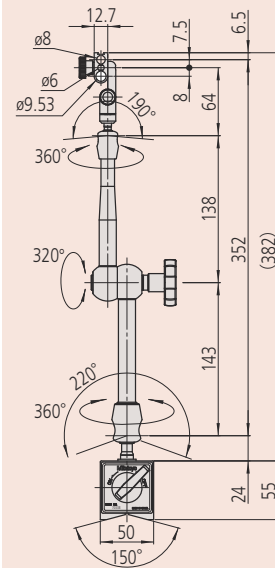


7032-10



7033-10

Obj. č.	Upínací zařízení	Upínací síla (svislá) [N]	Velikost podstavce (DxŠxV) [mm]	Jemné nastavení [°]	Celková výška [mm]	Upínací otvor ø	Akční rádius [mm]	Závit ramene/podstavce	Hmotnost [kg]
7031-10	magnetický	300	36 x 30 x 36	±4	214	6 mm, 8 mm, 9,53 mm	159	M5 x 0,8	0,59
7032-10	magnetický	600	59 x 50 x 55	±4	345	6 mm, 8 mm, 9,53 mm	260	M8 x 1,25	1,6
7033-10	magnetický	600	59 x 50 x 55	±4	425	6 mm, 8 mm, 9,53 mm	352	M8 x 1,25	1,75



7033B

Pohyblivá kloubová ramena

Série 011 / 56A



011361

Mechanická aretace
Rozměry: viz 011359



56AAK793

Mechanická aretace
Rozměry: viz 7033B



011363

Obj. č.	Akční rádius [mm]	Upínací otvor ø
011361	200	8 mm
011362	280	8 mm
56AAK793	320	6, 8 mm, 3/8" / 9,53 mm
011363	400	8 mm

Technické parametry

Závit

M8 x 1,25 mm

Magnetické podstavce

Série 011 / 7

S prizmatickou podstavou.

Obj. č.	Velikost podstavce (DxŠxV) [mm]	Upínací síla (svislá) [N]	Závit ramene/podstavce	Hmotnost [kg]
63AAA470	34 x 30 x 35	300	M6 x 1	0,45
56AAL200	59 x 50 x 55	600	M8 x 1,25	1
011364	75 x 50 x 55	900	M8 x 1,25	1,25



56AAL200

Magnetické stojánky

Série 7

S prizmatickou podstavou.

Standardní příslušenství

Obj. č.	Popis
02AZC291	Redukční pouzdro pro uchycení stopky, pr. 9,53mm pro otvor pr. 8mm

Volitelné příslušenství

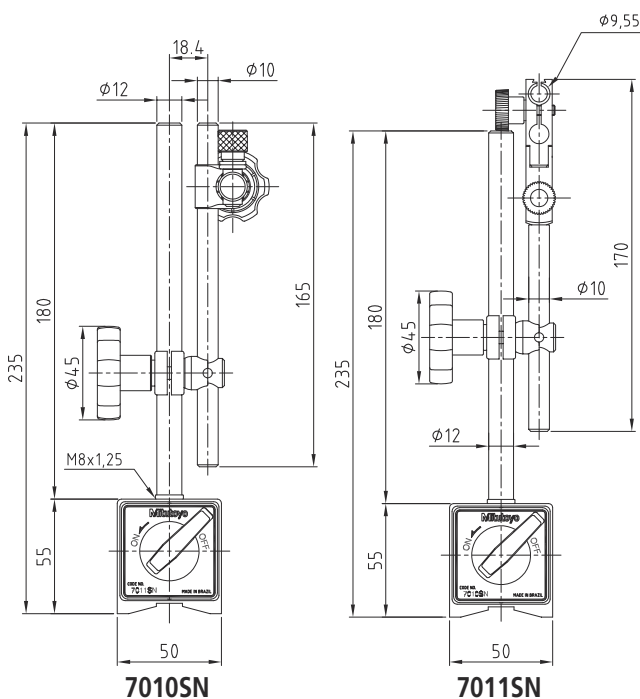
Obj. č.	Popis
02AZC282	Příčné rameno pro magnetický stojánek, 300mm



7010SN

7011SN

Obj. č.	Upínací zařízení	Upínací síla (svislá) [N]	Velikost podstavce (DxŠxV)	Celková výška [mm]	Jemné dostavení	Upínací otvor ϕ	Akční rádius [mm]	Závit ramene/podstavce	Hmot. [g]
7010SN	Magnetické	600	59 x 50 x 55 mm	235	None	3/8" / 9,53 mm, 8 mm (přes svěrku)	150	M8 x 1,25	1250
7011SN	Magnetické	600	59 x 50 x 55 mm	235	Yes	3/8" / 9,53 mm, 8 mm (přes svěrku)	160	M8 x 1,25	1450
7010S-10	magnetic	600	59 x 50 x 55 mm	235	None	3/8" / 9,53 mm, 8 mm (with stem bush)	150	M8 x 1,25	1250
7011S-10	magnetic	600	59 x 50 x 55 mm	235	Yes	3/8" / 9,53 mm, 8 mm (with stem bush)	160	M8 x 1,25	1450



7010SN

7011SN

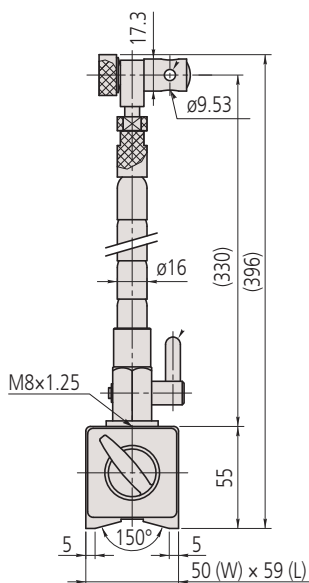
Magnetické stojánky

Série 7

S prizmatickou podstavou a flexibilním sloupkem.



7012-10



Obj. č.	Upínací zařízení	Upínací síla (svislá) [N]	Velikost podstavce (DxŠxV)	Celková výška [mm]	Upínací otvor ϕ	Závit ramene/podstavce	Hmot. [g]
7012-10	Magnetické	600	59 x 50 x 55 mm	396	6 mm, 3/8" / 9,53 mm, 8 mm (přes svěrku)	M8 x 1,25	1500

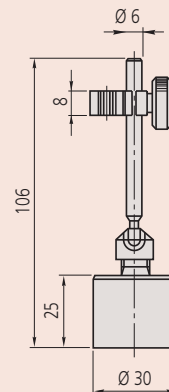
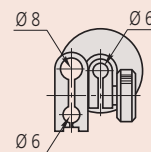
Série 7

Mini provedení magnetických stojánek, které nabízí následující výhody:

- Mini měřicí stojánky bez přepínání magnetu ZAP/VYP.
- Ideální pro páčkové úchylkoměry s upínací stopkou průměru 6 mm nebo 8 mm nebo rybinovou drážkou.



7014



Obj. č.	Upínací zařízení	Upínací síla (svislá) [N]	Velikost podstavce [mm]	Celková výška [mm]	Upínací otvor ϕ	Akční rádius [mm]	Hmot. [g]
7014-10	Magnetické	150	ϕ 30	106	6 mm, 8 mm	68	170

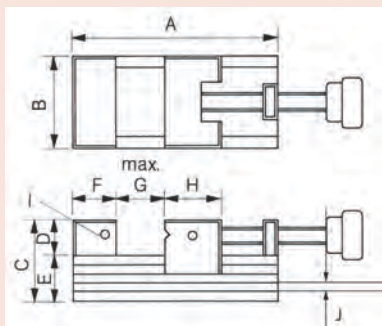
Standardní příslušenství

Obj. č.	Popis
02AZC291	Redukční pouzdro pro uchycení stopky, pr. 9,53mm pro otvor pr. 8mm

Přesné svěráky

Série 930

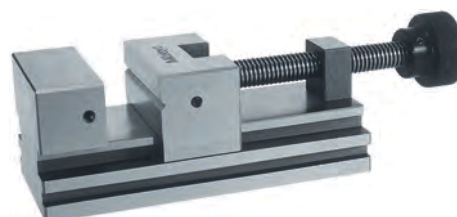
- Vyrobeno z legované nástrojové oceli, kalené a velmi jemně obroušené.
- Obj.č. 930-616 s klíčovou tyčí s hydraul. zesílením upínání pro max. upínací sílu 14,7kN
- Obj.č. 930-641 a 930-642 jsou vyrobeny z pryskyřice, odolné proti poškrábání



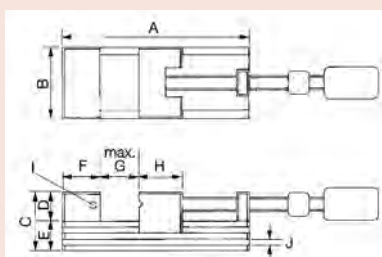
930-602



930-611



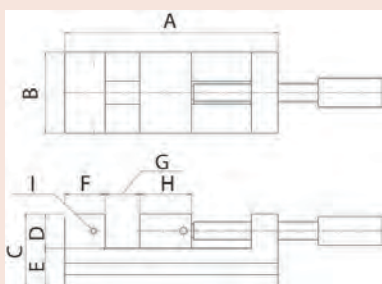
930-602



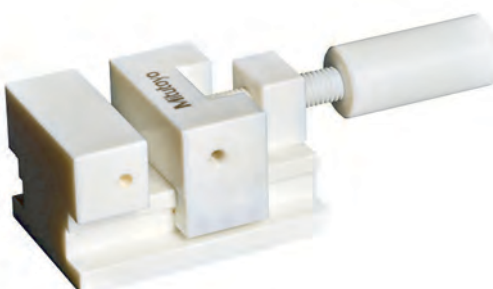
930-616



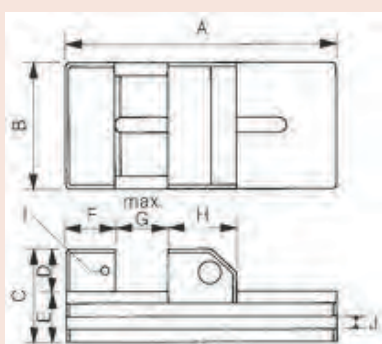
930-616



930-641



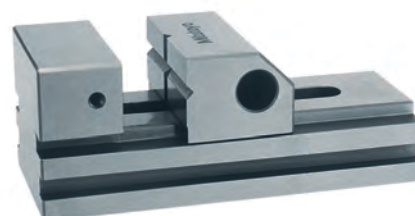
930-641



930-607



930-630



930-607

Přesné svěráky

1. Standardní provedení s vodorovnou v-drážkou v pohyblivé čelisti

Obj. č.	Rovnoběžnost	Kolmost [mm]	A [mm]	B [mm]	C [mm]	D [mm]	E [mm]	F [mm]	G [mm]	H [mm]	I [mm]	J Výška x Hloubka [mm]	Hmotnost [kg]
930-611	0,002/100	0,005/100	90	60	50	25	25	25	30	30	M5	6 x 6	1,6
930-601	0,002/100	0,005/100	160	70	62	30	32	33	80	45	M6	7 x 7	4
930-602	0,002/100	0,005/100	210	90	80	40	40	40	120	50	M6	8 x 7	7,6
930-612	0,002/100	0,005/100	285	120	90	40	50	55	150	70	M6	10 x 7	17,4

2. Standardní provedení s hydraulickým zesílením upínání

Obj. č.	Rovnoběžnost	Kolmost [mm]	A [mm]	B [mm]	C [mm]	D [mm]	E [mm]	F [mm]	G [mm]	H [mm]	I [mm]	J Výška x Hloubka [mm]	Hmotnost [kg]
930-616	0,002 / 100	0,03 / 100	285	120	90	40	50	55	150	70	M6	10 x 7	17,7

3. Vyrobeno z pryskyřice

Obj. č.	Rovnoběžnost	Kolmost [mm]	A [mm]	B [mm]	C [mm]	D [mm]	E [mm]	F [mm]	G [mm]	H [mm]	I [mm]	Hmotnost [kg]
930-641	0,02 / 100	0,03 / 100	90	60	50	25	25	25	30	30	M5	0,35
930-642	0,02 / 100	0,05 / 100	160	70	62	30	32	33	80	45	M6	0,7

4. S vodorovně zabroušeným prizmátem v pohyblivé čelisti

Obj. č.	Rovnoběžnost	Kolmost [mm]	A [mm]	B [mm]	C [mm]	D [mm]	E [mm]	F [mm]	G [mm]	H [mm]	I [mm]	J Výška x Hloubka [mm]	Hmotnost [kg]
930-630	0,002 / 100	0,005 / 100	75	34	35	15	20	20	25	30	M4	Ø 8 x 4	0,38
930-631	0,002 / 100	0,005 / 100	110	45	45	20	25	25	50	35	M5	6 x 6	1
930-632	0,002 / 100	0,005 / 100	285	120	90	40	50	60	150	70	M6	12 x 7	13,5
930-633	0,002 / 100	0,005 / 100	370	175	95	45	50	60	200	110	M8	12 x 10	28,7

5. S rychlým přestavěním a vodorovně a svisle zabroušeným prizmátem v pohyblivé čelisti

Obj. č.	Rovnoběžnost	Kolmost [mm]	A [mm]	B [mm]	C [mm]	D [mm]	E [mm]	F [mm]	G [mm]	H [mm]	I [mm]	J Výška x Hloubka [mm]	Hmotnost [kg]
930-606	0,002 / 100	0,005 / 100	160	70	62	30	32	33	80	45	M6	8 x 7	3
930-607	0,002 / 100	0,005 / 100	210	90	80	40	40	40	120	50	M6	10 x 7	5,8

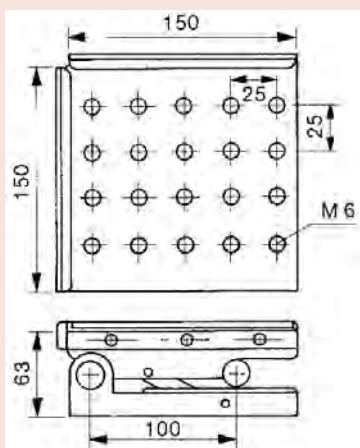
Přesné sinusové desky

Série 930

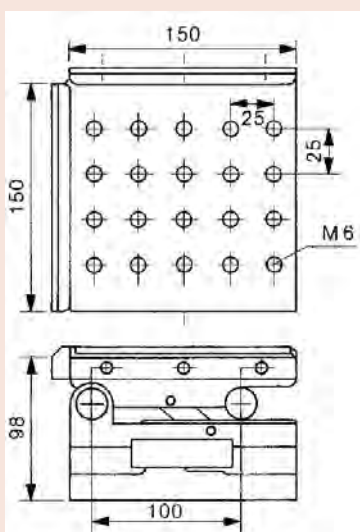
- Sinusové svěráky s otáčením v přední ose.
- Vyrobené z legované nástrojové oceli, zakalené a velmi jemně obroušené.
- Přesné nastavení úhlu pomocí koncových měrek, max. 45°.
- Obj.č. 930-626 Výrobek lze upevnit na desku pomocí upínacích otvorů se závitem
- Obj.č. 930-628 a 930-629 S možností přestavení ve dvou osách
- Obj.č. 930-629 S magnetickou destičkou zapojitelnou přes páčku

Technické parametry

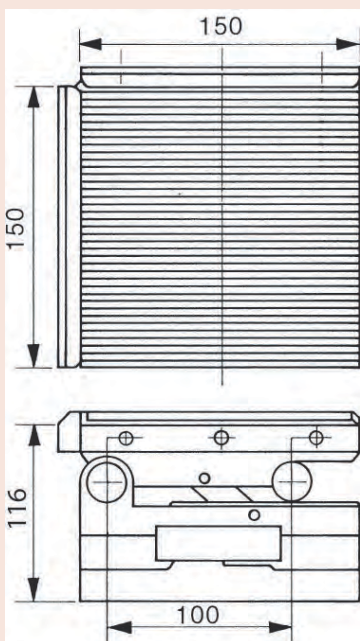
Úhlová odchylka při 45° ±15"



930-626



930-628



930-629



930-626



930-628



930-629

Obj. č.	Rovnoběžnost	Kolmost [mm]	Poznámka	Hmotnost [kg]
930-626	0,002 mm / 100 mm	0,005 mm / 100 mm	Upínací otvory se závitem M6	7,6
930-628	0,002 mm / 100 mm	0,005 / 100	Typ sinusové desky s možností přestavení ve dvou osách Upínací otvor se závitem M6	11,3
930-629	0,002 mm / 100 mm	0,005 / 100	S možností přestavení ve 2 osách a magnetickou destičkou zapojitelnou přes páčku	16,5

Litinové prizmatické podložky

Série 910

- Z hutní speciální litiny, s vysokou odolností vůči otěru.
- Prizmatický úhel 90° je rovnoběžný se základnou a páry mají shodné rozměry.
- Na rýsovačské, vyrovnávací a kontrolní práce na válcových dílech.



910-112

Obj. č.	Délka [mm]	Šířka [mm]	Výška [mm]	Max. ø obrobku [mm]	Hmotnost [kg]
910-111	100	40	30	6 - 40	1,5
910-112	150	50	40	8 - 50	3,5
910-113	200	70	50	8 - 70	6,5
910-114	250	85	60	12 - 85	10
910-115	300	100	70	12 - 100	15

Litinové prizmatické podložky

Série 911

Prizmatické podložky v provedení rovnoběžných nástavců, které nabízí následující výhody:

- 90° prizmatické podložky vhodné pro ustavení válcových obrobků
- Dodávají se v párech.



911-111

Obj. č.	Délka [mm]	Šířka [mm]	Max. ø obrobku [mm]	Výška [mm]	Hmotnost [kg]
911-111	60	120	8 - 90	100	6,5
911-112	75	150	8 - 110	130	13,5
911-113	90	200	8 - 150	170	23

Technické parametry

Tvrdość	180-250 HBW
Rovnoběžnost mezi prizm. drážkou a povrchem základny	16 μm
Rozdíl výšky páru	16 μm
Dodává se	V párech

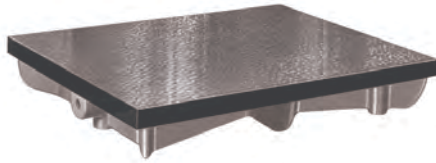
Technické parametry

Tvrdość	180-250 HBW
Rovnoběžnost mezi prizm. drážkou a povrchem základny	16 μm
Rozdíl výšky páru	16 μm
Dodává se	V párech

Litinové rýsovací a příměrné desky

Série 902

- Žebrová konstrukce poskytuje tuhost při minimální hmotnosti a speciální litina zaručuje vysokou otěruvzdornost.



902-304

Obj. č.	Rozměry (D x Š x V) [mm]	Přesnost	Hmotnost [kg]
902-301	300 x 300 x 70	Podle normy DIN 876 Třída přesnosti 1: jemně zaškrabáno	15
902-302	400 x 400 x 75	Podle normy DIN 876 Třída přesnosti 1: jemně zaškrabáno	35
902-303	500 x 400 x 90	Podle normy DIN 876 Třída přesnosti 1: jemně zaškrabáno	40
902-304	600 x 500 x 95	Podle normy DIN 876 Třída přesnosti 1: jemně zaškrabáno	65
902-305	800 x 500 x 100	Podle normy DIN 876 Třída přesnosti 1: jemně zaškrabáno	95
902-306	1000 x 750 x 140	Podle normy DIN 876 Třída přesnosti 1: jemně zaškrabáno	210
902-307	1200 x 800 x 140	Podle normy DIN 876 Třída přesnosti 1: jemně zaškrabáno	230
902-308	1500 x 1000 x 180	Podle normy DIN 876 Třída přesnosti 1: jemně zaškrabáno	490
902-309	2000 x 1000 x 210	Podle normy DIN 876 Třída přesnosti 1: jemně zaškrabáno	780
902-101	300 x 300 x 70	Podle normy DIN 876 Třída přesnosti 3: jemně hoblováno	15
902-102	400 x 400 x 75	Podle normy DIN 876 Třída přesnosti 3: jemně hoblováno	35
902-103	500 x 400 x 90	Podle normy DIN 876 Třída přesnosti 3: jemně hoblováno	40
902-104	600 x 500 x 95	Podle normy DIN 876 Třída přesnosti 3: jemně hoblováno	65
902-105	800 x 500 x 100	Podle normy DIN 876 Třída přesnosti 3: jemně hoblováno	95
902-106	1000 x 750 x 140	Podle normy DIN 876 Třída přesnosti 3: jemně hoblováno	210
902-107	1200 x 800 x 140	Podle normy DIN 876 Třída přesnosti 3: jemně hoblováno	230
902-108	1500 x 1000 x 180	Podle normy DIN 876 Třída přesnosti 3: jemně hoblováno	490
902-109	2000 x 1000 x 210	Podle normy DIN 876 Třída přesnosti 3: jemně hoblováno	780

Měřicí úhelníky ze žuly 90°

Série 972

- Vyrobeny z černé přírodní žuly se dvěma přesnými broušenými stranami.



972-106

Obj. č.	Délka [mm]	Šířka [mm]	Přesnost	Dodává se	Hmotnost [kg]
972-106	300 x 200	50	Kolmost: DIN 875, Rovinnost: DIN 875, Třída přesnosti 00	S kontrolním certifikátem	6,5
972-107	400 x 250	50	Kolmost: DIN 875, Rovinnost: DIN 875, Třída přesnosti 00	S kontrolním certifikátem	10
972-108	500 x 300	60	Kolmost: DIN 875, Rovinnost: DIN 875, Třída přesnosti 00	S kontrolním certifikátem	17
972-109	600 x 400	70	Kolmost: DIN 875, Rovinnost: DIN 875, Třída přesnosti 00	S kontrolním certifikátem	30

Žulové desky podle DIN 876

Série 901

Žulové desky a volitelné podstavce nabízí následující výhody:

- Povrch broušený diamantem, boční strana jemně broušená a zadní strana jemně řezaná.
- Volitelný stojan je včetně tříbodových nosných čepů a dvou nastavovacích šroubů.

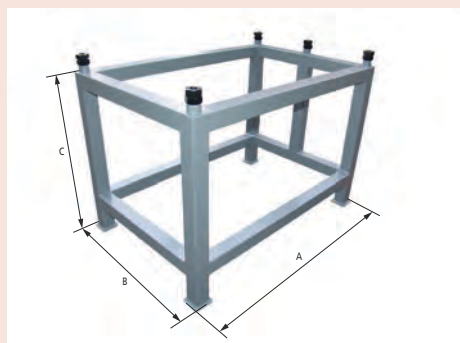


Technické parametry

Tvrдост	HV 850-900
Pevnost v ohybu	13-22 N/mm ²
Pevnost v tlaku	cca 280 N/mm ²
Koeficient teplotní roztažnosti*2	(5 až 7,5) x 10 ⁻⁶ K ⁻¹



Žulová deska s podstavcem (vol. příslušenství)



Rozměry podstavce

1. Třída přesnosti 00

Obj. č.	Rozměry (D x Š x V) [mm]	Max. zatížení [kg]	Hmotnost [kg]
901-131	400 x 250 x 50	50	15
901-132	400 x 400 x 50	60	25
901-133	630 x 400 x 70	65	53
901-134	630 x 630 x 70	75	83
901-135	1000 x 630 x 100	150	189
901-136	1000 x 1000 x 100	250	300
901-137	1200 x 800 x 160	600	460
901-138	1600 x 1000 x 160	650	768
901-139	2000 x 1000 x 220	750	1320

2. Třída přesnosti 0

Obj. č.	Rozměry (D x Š x V) [mm]	Max. zatížení [kg]	Hmotnost [kg]
901-121	400 x 250 x 50	100	15
901-122	400 x 400 x 50	120	25
901-123	630 x 400 x 70	130	53
901-124	630 x 630 x 70	150	83
901-125	1000 x 630 x 100	300	189
901-126	1000 x 1000 x 100	500	300
901-127	1200 x 800 x 160	1200	460
901-128	1600 x 1000 x 160	1300	768
901-129	2000 x 1000 x 220	1500	1320

3. Třída přesnosti 1

Obj. č.	Rozměry (D x Š x V) [mm]	Max. zatížení [kg]	Hmotnost [kg]
901-111	400 x 250 x 50	100	15
901-112	400 x 400 x 50	120	25
901-113	630 x 400 x 70	130	53
901-114	630 x 630 x 70	150	83
901-115	1000 x 630 x 100	300	189
901-116	1000 x 1000 x 100	500	300
901-117	1200 x 800 x 160	1200	460
901-118	1600 x 1000 x 160	1300	768
901-119	2000 x 1000 x 220	1500	1320

4. Třída přesnosti 2

Obj. č.	Rozměry (D x Š x V) [mm]	Max. zatížení [kg]	Hmotnost [kg]
901-101	400 x 250 x 50	100	15
901-102	400 x 400 x 50	120	25
901-103	630 x 400 x 70	130	53
901-104	630 x 630 x 70	150	83
901-105	1000 x 630 x 100	300	189
901-106	1000 x 1000 x 100	500	300
901-107	1200 x 800 x 160	1200	460
901-108	1600 x 1000 x 160	1300	768
901-109	2000 x 1000 x 220	1500	1320

Podstavce

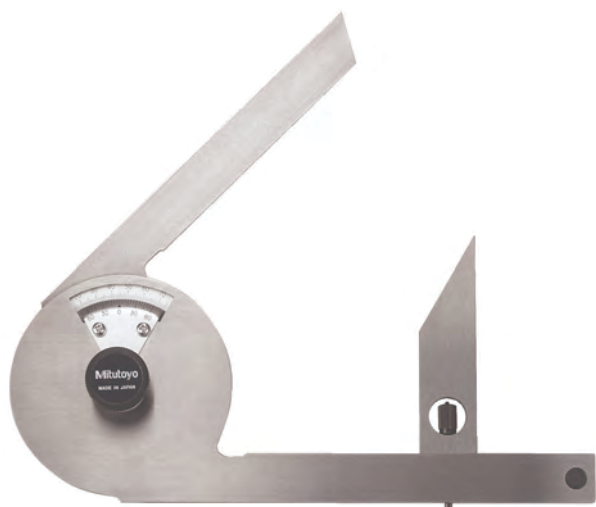
Obj. č.	Rozměry (D x Š x V) [mm]	A [mm]	B [mm]	C [mm]	Hmotnost [kg]
901-931	630 x 400 x 70	550	350	770	22
901-932	630 x 630 x 70	550	550	770	25
901-933	1000 x 630 x 100	750	550	740	28
901-934	1000 x 1000 x 100	750	750	740	30
901-935	1200 x 800 x 160	900	600	680	30
901-936	1600 x 1000 x 160	1.050	750	680	35
901-937	2000 x 1000 x 220	1.450	750	620	40

Univerzální úhlooměry

Série 187

Univerzální úhlooměry nabízí následující výhody:

- Vysoce přesné úhlové měrky pro přesné měření úhlů strojů, forem a přípravků.
- S možností připojení na výškoměry a orýsovací přístroje.



187-201



187-901

Metrické

Obj. č.	Rozsah měření	Úhel hrany vodícího ramene	Délka vodícího ramene	Hmot. [g]
187-201	0-90° x4 (360°)	30°, 60° hranami	137 mm	212
187-901	0-90° x4 (360°)	S 60°, 45° a 30° hranami	150, 300 mm	390
187-907	0-90° x4 (360°)	60°, 45° hranami	150 mm	284
187-908	0-90° x4 (360°)	S 60° a 45° hranami	300 mm	318

Technické parametry

Děl. stup. 5' (0° - 90° - 0°)

Dodává se V pouzdře

Standardní příslušenství

Obj. č.	Popis
187-106	Vodící rameno, 150mm/6", metrické/palcové
187-107	Vodící rameno, 300mm/12", metrické/palcové
950750	Držák pro výškoměry a orýsovací přístroje pro rýsovací jehlu 9 x 9 mm, metrické, série 187
187-105	Přídavný úhelník, pro sérii 187

Obj. č. 187-106: Pro obj. č. 187-901, 187-907

Obj. č. 187-107: Pro obj. č. 187-901, 187-908

Obj. č. 950750: Pro výškoměry s orýsovací jehlou 9 x 9 mm

pro obj. č. 187-901, 187-907, 187-908

Obj. č. 950750: Pro obj. č. 187-201 a 187-901



DIGIMATIC Univerzální úhlooměry

Série 187

DIGIMATIC Univerzální úhlooměry s výstupem dat, které nabízí následující výhody:

- Digitální univerzální úhlooměry umožňující bezpečné čtení z digitálního displeje.
- Automatické vypínání po 10 minutách, snadné justování pomocí pevných referenčních bodů.
- Vodicí rameno je možné posouvat a aretovat po celé délce.
- Jemné dostavení pro přesné nastavení libovolných rozměrů úhlů.
- S možností připojení na výškoměry a orýsovací přístroje série 192 přes držák.

Funkce	Série 187
ZAP/VYP	●
DATA (výstup s kabelem) / HOLD (hodnota zobrazení)	●
Výstup dat	●
NULOVÁNÍ	●
PRESET (předvolba)	●
Úhel šedesátinný/desetinný	●

Technické parametry

Čís. krok	1' (0,01°)
Napájení	1 baterie CR2023
Max. povolená chyba	2' (0,03°)
Opakovatelnost	1' (0,01°)
Životnost baterie	cca 2000 hodin
Displej	LCD, výška číslic: 6,5 mm
Dodává se	V pouzdře včetně baterie

Standardní příslušenství

Obj. č.	Popis
187-106	Vodicí rameno, 150mm/6", metrické/palcové
187-107	Vodicí rameno, 300mm/12", metrické/palcové
950750	Držák pro výškoměry a orýsovací přístroje pro rýsovací jehlu 9 x 9 mm, metrické, série 187

Obj. č. 187-106: Pro obj. č. 187-501

Obj. č. 187-107: Pro obj. č. 187-502

Obj. č. 950750: Pro obj. č. 187-501, 187-502

Volitelné příslušenství

Obj. č.	Popis
905338	Digimatic kabel, ploché přímé provedení, 1m
905409	Digimatic kabel, ploché přímé provedení, 2m
06AFM380F	Kabel USB Input Tool (Digimatic USB), Digi/Digi2, ploché přímé provedení
02AZD880G	U-WAVE-T, provedení s bzučákem, Bezdrátový vysílač
02AZD730G	U-WAVE-T, IP67, Bezdrátový vysílač
02AZD790F	Propojovací kabel F pro U-WAVE-T, ploché přímé provedení
187-105	Přídavný úhelník, pro série 187

Spotřební materiál

Obj. č.	Popis
055AA217D	Lithiová baterie CR-2032, 1 ks



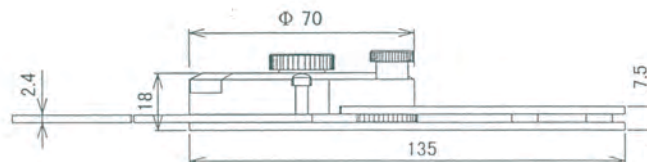
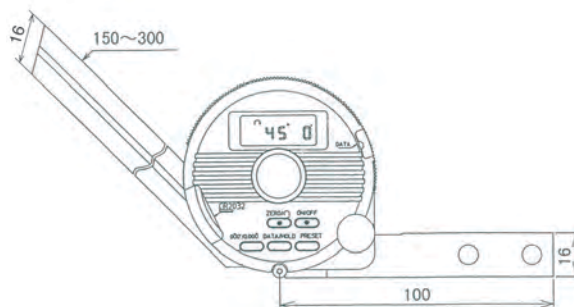
187-502



Obj. č. 950750

Metrické

Obj. č.	Délka vodicího ramene	Hmot. [g]
187-501	150 mm	624
187-502	300 mm	662



Digitální přesné vodováhy

Série 950

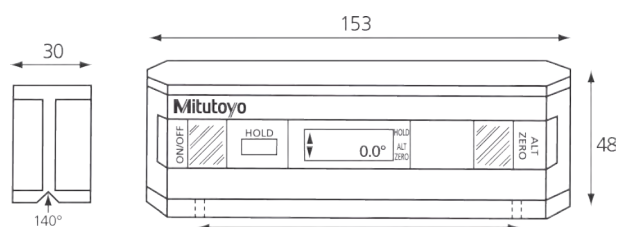
Digitální přesné vodováhy nabízí následující výhody:

- Na měření rovinnosti, kolmosti a úkosů.
- Přesná dosedací plocha v hliníkovém rámu, vysoká tuhost a malá hmotnost.



950-318

Obj. č.	Max. povolená chyba [stupně]	Opakovatelnost [stupně]	Výstup dat	Citlivost [stupně]	Hmot. [g]
950-318	0,05 (0 až 10) 0,1 (80 až 90) 0,2 (10 až 80)	0,05		0,01 (0 až 9,99) 0,1 (10 až 90)	300



Vzdálenost mezi dvěma M 3 x 0,5 mm upevňovacími otvory

Měrky na měření tloušťek

Série 184 - Měrky na měření tloušťek

Tento tloušťkoměr je ideální pro různé měřicí úlohy a nabízí následující výhody:

- Velikost jasně označena na každém listu.
- Listy jsou jednoduše vyjmutelné a mohou být použity individuálně.



184-304S

Metrické

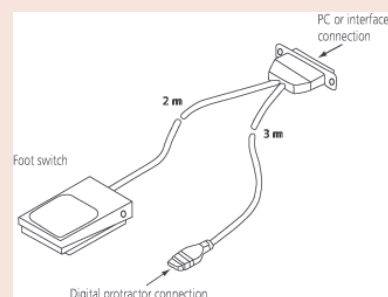
Obj. č.	Rozsah měření	Přesnost	Počet listů	Délka listů [mm]
184-304S	0,05-1 mm s kroky 0,05 mm	0,05 - 0,15 mm : ±0,005 mm 0,2 - 0,5 mm : ±0,012 mm 0,55 - 1 mm : ±0,02 mm	20	150

Technické parametry

Rozsah měření	360° (4 x 90°)
Napájení	Standardní baterie (9 V) 6LR61
Životnost baterie	cca 500 hodin
Dodává se	Včetně pouzdra

Volitelné příslušenství

Obj. č.	Popis
50AAA983A	Výstupní kabel RS-232C, pro sérii 950

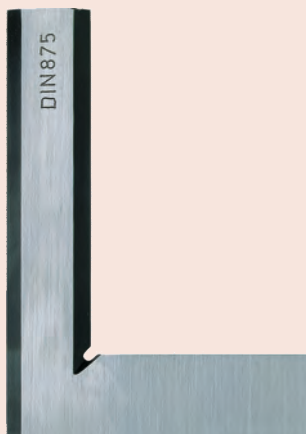


Ocelové úhelníky 90°

Série 916

Ocelové úhelníky 90° nabízí následující výhody:

- Dostupné jsou tři druhy úhelníků.
- Kalené a přesně broušené hrany.



Úhloměř se zkosenými hranami

Úhloměř se zkosenými hranami

Obj. č.	Délka [mm]	Průřez [mm]	Třída	Poznámka
916-105	50x40	14x4	00	Nerez ocel
916-106	75x50	15x4	00	Nerez ocel
916-107	100x70	20x5	00	Nerez ocel
916-108	150x100	25x5	00	Nerez ocel
916-109	200x130	30x6	00	Nerez ocel



Zkušební úhloměř

Zkušební úhloměř

Obj. č.	Délka [mm]	Průřez [mm]	Třída	Poznámka
916-202	75x50	15x5	0	Nerez ocel
916-203	100x70	20x5	0	Nerez ocel
916-204	150x100	25x5	0	Nerez ocel
916-205	200x130	30x6	0	Nerez ocel
916-206	250x165	35x7	0	Nerez ocel
916-207	300x200	40x8	0	Nerez ocel
916-208	400x265	45x10	0	Nerez ocel
916-209	500x330	50x10	0	Nerez ocel
916-222	75x50	15x5	1	Ocel
916-223	100x70	20x5	1	Ocel
916-224	150x100	25x5	1	Ocel
916-225	200x130	30x6	1	Ocel
916-226	250x165	35x7	1	Ocel
916-227	300x200	40x8	1	Ocel
916-228	400x265	45x10	1	Ocel
916-229	500x330	50x10	1	Ocel
916-232	75x50	15x5	2	Ocel
916-233	100x70	20x5	2	Ocel
916-234	150x100	25x5	2	Ocel
916-235	200x130	30x6	2	Ocel
916-236	250x165	35x7	2	Ocel
916-237	300x175	35x7	2	Ocel
916-238	400x100	35x7	2	Ocel
916-239	500x150	40x8	2	Ocel

Zkušební úhloměř se "stojánkem"



Zkušební úhloměř se "stojánkem"

Obj. č.	Délka [mm]	Průřez [mm]	Třída	Poznámka
916-311	75x50	15x5	0	Nerez ocel
916-312	100x70	20x5	0	Nerez ocel
916-313	150x100	25x5	0	Nerez ocel
916-314	200x130	30x6	0	Nerez ocel
916-315	250x165	35x7	0	Nerez ocel
916-316	300x200	40x8	0	Nerez ocel
916-317	400x265	45x10	0	Nerez ocel
916-318	500x330	50x10	0	Nerez ocel
916-321	75x50	15x5	1	Ocel
916-322	100x70	20x5	1	Ocel
916-323	150x100	25x5	1	Ocel
916-324	200x130	30x6	1	Ocel
916-325	250x165	35x7	1	Ocel
916-326	300x200	40x8	1	Ocel
916-327	400x265	45x10	1	Ocel
916-328	500x330	50x10	1	Ocel
916-332	100x70	20x5	2	Ocel
916-333	150x100	25x5	2	Ocel
916-334	200x130	30x6	2	Ocel
916-335	250x165	35x7	2	Ocel
916-336	300x175	35x7	2	Ocel
916-337	400x200	35x7	2	Ocel
916-338	500x250	40x8	2	Ocel

Nožová pravítka

Série 528

Nožová pravítka nabízí následující výhody:

- Nožová pravítka se obzvláště hodí na měření rovinnosti ploch.
- Měřicí hrana je kalená, broušená a velmi jemně lapovaná.



Série 528

Obj. č.	Délka [mm]	Průřez [mm]	Přesnost
528-100	50	25 x 5	DIN 874-2
528-101	75	25 x 5	DIN 874-2
528-102	100	25 x 5	DIN 874-2
528-110	125	25 x 5	DIN 874-2
528-103	150	25 x 5	DIN 874-2
528-104	200	29 x 7	DIN 874-2
528-105	300	32 x 7 mm	DIN 874-2
528-106	400	33 x 10	DIN 874-2
528-107	500	33 x 10	DIN 874-2

Ocelová pravítka

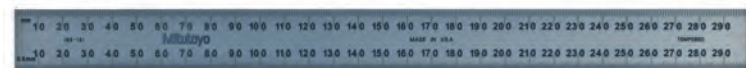
Série 182

Tuhá a plně-flexibilní pravítka, která nabízí následující výhody:

- Jasné dělení stupnice na hladkém chromovaném povrchu.
- Vyráběná z nerezavějící oceli.



182-211



182-131

Metrické

Plně-flexibilní pravítka

Obj. č.	Roz. měř. [mm]	Děl. stup.	Šířka	Tloušťka
182-211	0 - 150	1 mm / 0,5 mm (na obou stranách)	12 mm	0,4 mm
182-231	0 - 300	1 mm / 0,5 mm (na obou stranách)	12 mm	0,4 mm
182-251	0 - 450	1 mm / 0,5 mm (na obou stranách)	19 mm	0,4 mm
182-271	0 - 600	1 mm / 0,5 mm (na obou stranách)	19 mm	0,4 mm

Metrické

S pevným pravítkem

Obj. č.	Roz. měř. [mm]	Děl. stup.	Šířka	Tloušťka
182-111	0 - 150	1 mm / 0,5 mm (na obou stranách)	19 mm	1,2 mm
182-131	0 - 300	1 mm / 0,5 mm (na obou stranách)	25 mm	1,2 mm
182-151	0 - 450	1 mm / 0,5 mm (na obou stranách)	30 mm	1,2 mm
182-171	0 - 600	1 mm / 0,5 mm (na obou stranách)	30 mm	1,2 mm

Technické parametry

Zkosení

60°