

ABSOLUTE DIGIMATIC Výškoměry a orýsovací přístroje

Série 570

DIGIMATIC Výškoměry a orýsovací přístroje jsou velmi přesné a spolehlivé a nabízejí následující výhody:

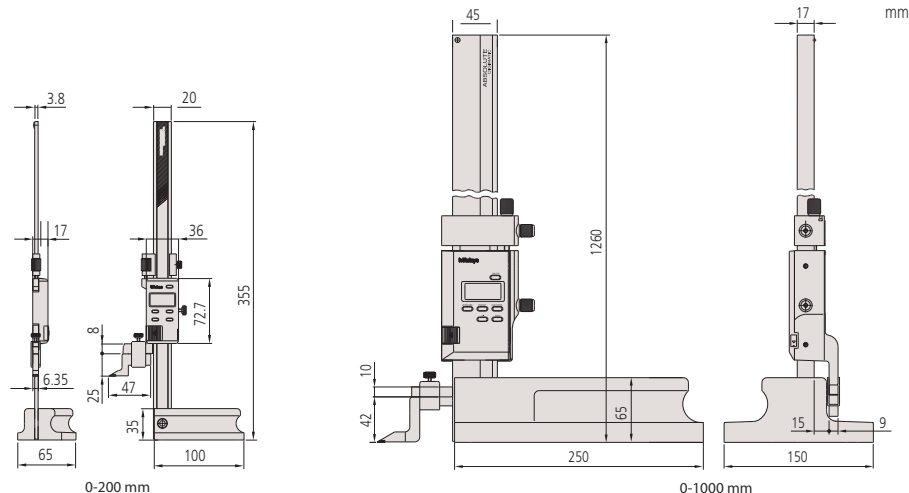
- Vestavný ABSOLUTE lineární snímač. Tento snímač eliminuje nutnost nastavení referenčního bodu při každém zapnutí. Následkem je lepší spolehlivost, protože nemůže dojít k chybě překročení rychlosti.
- Konstrukce tuhými sloupky a jemné dostavění zajišťuje vysokou přesnost pozicování.
- S velkým a hladkým točítkem posuvu pro hrubé a jemné dostavění (pouze obj. č. 570-3xx).
- Rýsovací jehla osazená tvrdokovem.
- SPC výstup dat.



570-227

Metrické

Obj. č.	Roz. měř. [mm]	Max. povolená chyba MPE	Výstup dat	Poznámka	Hmotnost [kg]	Jemné dostavění
570-227	0 - 200	±0,03 mm	Ano	2 x PRESET	1,3	4 mm
570-230	0 - 1000	±0,07 mm	Ano		16,8	6 mm



ABSOLUTE®

Funkce	Série 570
ZAP/VYP	●
NULOVÁNÍ / ABS přepínání	●
ORIGIN (ABS-nula)	●
PRESET (předvolba)	●
DATA (výstup s kabelem) / HOLD (hodnota zobrazení)	●
Alarm slabé baterie ±PŘEPÍNÁNÍ	●

Technické parametry

Stupnice	ABSOLUTE Elektrostatický lineární snímač
Čís. krok	0,01 mm
Displej	LCD, 6-číslic
Max. rychlost odezvy	Neomezeně
Životnost baterie	cca 5000 hodin
Dodává se	Včetně 1 baterie, rýsovací jehly a držáku rýsovací jehly

Standardní příslušenství

Obj. č.	Popis
901338	Držák rýsovací jehly, pro jehlu 6,35x12,7mm
900173	Rýsovací jehla osazená tvrdokovem, 6,35x12,7mm, délka 47mm
05GZA033	Držák rýsovací jehly, pro jehlu 9x9mm
905200	Rýsovací jehla osazená tvrdokovem, 9x9mm, délka 150mm

901338, 900173: Pro obj. č. 570-227, 570-244
05GZA033, 905200: Pro obj. č. 570-230

Volitelné příslušenství

Obj. č.	Popis
905338	Digimatic kabel, ploché přímé provedení, 1m
905409	Digimatic kabel, ploché přímé provedení, 2m
06AFM380F	Kabel USB Input Tool (Digimatic USB), Digi/Digi2, ploché přímé provedení
02AZD880G	U-WAVE-T, provedení s bzučákem, Bezdrátový vysílač
02AZD730G	U-WAVE-T, IP67, Bezdrátový vysílač
02AZD790F	Propojovací kabel F pro U-WAVE-T, ploché přímé provedení
953639	Držák pro svorku na upínání, 6,35x12,7mm, délka 150mm
953638	Držák pro svorku na upínání, 9x9mm, délka 50mm
900209	Držák pro svorku na upínání, 9x9mm, délka 100mm
900321	Svorka na upínání, pro Ø4/8mm, s rybinovým vedením

953639: Pro obj. č. 570-227
953638, 900209: Pro obj. č. 570-230

Spotřební materiál

Obj. č.	Popis
938882	Baterie SR44 1,5V

ABSOLUTE DIGIMATIC Výškoměry s posuvným nastavovacím kolečkem

ABSOLUTE®

Funkce	Série 570
ZAP/VYP	●
NULOVÁNÍ / ABS přepínání	●
ORIGIN (ABS-nula)	●
DATA (výstup s kabelem) / HOLD (hodnota zobrazení)	●
Alarm slabé baterie	●

Technické parametry

Stupnice	ABSOLUTE Elektrostatický lineární snímač
Čís. krok	0,01 mm
Displej	LCD, výška číslic 10 mm
Max. rychlost odezvy	Neomezeně
Životnost baterie	cca 20 000 hodin
Dodává se	Včetně 1 baterie, rýsovací jehly a držáku rýsovací jehly

Standardní příslušenství

Obj. č.	Popis
05GZA033	Držák rýsovací jehly, pro jehlu 9x9mm
07GZA000	Rýsovací jehla osazená tvrdokovem, 9x9mm, délka 80mm

Volitelné příslušenství

Obj. č.	Popis
905338	Digimatic kabel, ploché přímé provedení, 1m
905409	Digimatic kabel, ploché přímé provedení, 2m
06AFM380F	Kabel USB Input Tool (Digimatic USB), Digi/Digi2, ploché přímé provedení
02AZD880G	U-WAVE-T, provedení s bzučákem, Bezdrátový vysílač
02AZD730G	U-WAVE-T, IP67, Bezdrátový vysílač
02AZD790F	Propojovací kabel F pro U-WAVE-T, ploché přímé provedení
953638	Držák pro svorku na upínání, 9x9mm, délka 50mm
900321	Svorka na upínání, pro Ø4/8mm, s rybinovým vedením

Spotřební materiál

Obj. č.	Popis
938882	Baterie SR44 1,5V



953638



900321



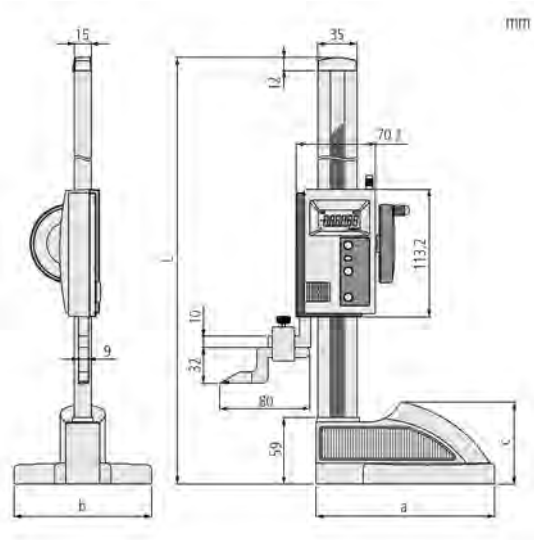
Série 570

DIGIMATIC Výškoměry a orýsovací přístroje jsou velmi přesné a spolehlivé a nabízejí následující výhody:

- Vestavný ABSOLUTE lineární snímač. Tento snímač eliminuje nutnost nastavení referenčního bodu při každém zapnutí. Následkem je lepší spolehlivost, protože nemůže dojít k chybě překročení rychlosti.
- S velkým a hladkým točícím ručním posuvem.
- Rýsovací dotek osazený tvrdokovem.
- SPC výstup dat.



570-302



Metrické

Obj. č.	Roz. měř. [mm]	Max. povolená chyba MPE	Výstup dat	Hmotnost [kg]	a [mm]	b [mm]	c [mm]	L [mm]
570-302	0 - 300	±0,03 mm	Ano	4,6	160	122	72,6	507
570-304	0 - 600	±0,05 mm	Ano	6,4	181	142	74,1	812



Velké hladké ruční kolečko k najždění



Pohodlně padne do ruky



Velká aretační páčka

DIGIMATIC Výškoměry a orýsovací přístroje s dvojitým sloupem

Série 192

Vysoce přesné výškoměry a orýsovací přístroje nabízející následující výhody:

- Struktura dvou sloupků zajišťuje vysokou přesnost měření.
- Rýsovací dotek z tvrdokovu.
- Výška číslic 11 mm zajišťuje dobré odečítání.

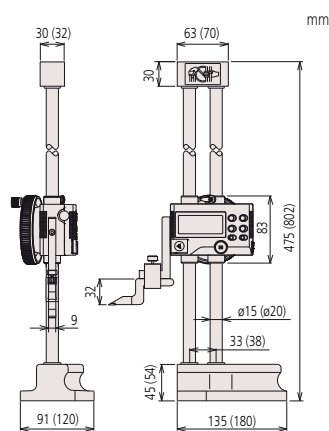


192-613-10

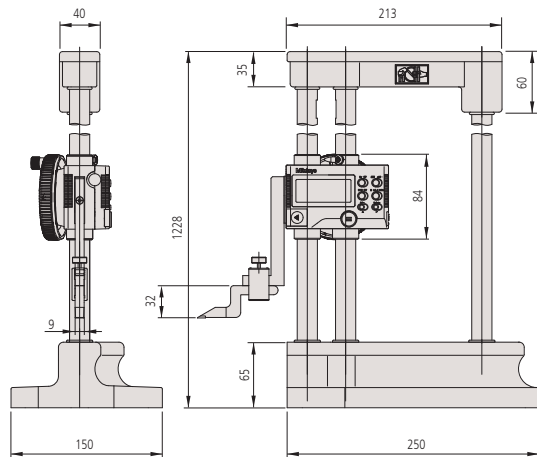


Metrické

Obj. č.	Roz. měř. [mm]	Max. povolená chyba MPE	Výstup dat	Hmotnost [kg]
192-613-10	0 - 300	±0,02 mm	Ano	4,7
192-614-10	0 - 600	±0,05 mm	Ano	8,3
192-615-10	0 - 1000	±0,07 mm	Ano	15,7



0-300 mm
(0-600 mm)



0-1000 mm

Funkce	Série 192
ZAP/VYP	●
NULOVÁNÍ / ABS přepínání	●
2x PRESET (předvolba)	●
DATA (výstup s kabelem) / HOLD (hodnota zobrazení)	●
Alarm slabé baterie	●
±PŘEPÍNÁNÍ	●

Technické parametry

Čís. krok	0,01/0,005 mm
Displej	LCD, výška číslic: 11 mm
Max. rychlost odezvy	500 mm/s
Životnost baterie	cca 3 500 hodin
Dodává se	Včetně rýsovací jehly, držáku rýsovací jehly, 1 baterie a pláště

Standardní příslušenství

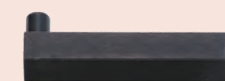
Obj. č.	Popis
05GZA033	Držák rýsovací jehly, pro jehlu 9x9mm
07GZA000	Rýsovací jehla osazená tvrdokovem, 9x9mm, délka 80mm
450291	Obal proti prachu série 192, 300mm
450292	Obal proti prachu série 192, 600mm
450290	Obal proti prachu série 192, 1000mm

Volitelné příslušenství

Obj. č.	Popis
905338	Digimatic kabel, ploché přímé provedení, 1m
905409	Digimatic kabel, ploché přímé provedení, 2m
06AFM380F	Kabel USB Input Tool (Digimatic USB), Digi/Digi2, ploché přímé provedení
02AZD880G	U-WAVE-T, provedení s bzučákem, Bezdrátový vysílač
02AZD730G	U-WAVE-T, IP67, Bezdrátový vysílač
02AZD790F	Propojovací kabel F pro U-WAVE-T, ploché přímé provedení
953638	Držák pro svorku na upínání, 9x9mm, délka 50mm
900321	Svorka na upínání, pro Ø4/8mm, s rybinovým vedením

Spotřební materiál

Obj. č.	Popis
938882	Baterie SR44 1,5V



953638



900321



DIGIMATIC Výškoměry a orýsovací přístroje s dvojitým sloupem a konektorem pro 2D snímač

Série 192

Vysoce přesné výškoměry a orýsovací přístroje nabízející následující výhody:

- Struktura dvou sloupků zajišťuje vysokou přesnost měření.
- Rýsovací dotek z tvrdokovu.
- Výška číslic 11 mm zajišťuje dobré odečítání.

Funkce	Série 192
ZAP/VYP	●
NULOVÁNÍ / ABS přepínání	●
2x PRESET (předvolba)	●
Dvou-rozměrový dotykový snímač	●
Kompensace průměru snímacího doteku	●
DATA (výstup s kabelem) / HOLD (hodnota zobrazení)	●
Alarm slabé baterie	●
±PŘEPÍNÁNÍ	●

Technické parametry

Čís. krok	0,01/0,005 mm
Displej	LCD, výška číslic: 11 mm
Max. rychlost odezvy	500 mm/s
Životnost baterie	cca 3500 hodin
Dodává se	Včetně rýsovací jehly, držáku rýsovací jehly, 1 baterie a pláště

Standardní příslušenství

Obj. č.	Popis
05GZA033	Držák rýsovací jehly, pro jehlu 9x9mm
905200	Rýsovací jehla osazená tvrdokovem, 9x9mm, délka 150mm
450291	Obal proti prachu série 192, 300mm
450292	Obal proti prachu série 192, 600mm
450290	Obal proti prachu série 192, 1000mm

Volitelné příslušenství

Obj. č.	Popis
905338	Digimatic kabel, ploché přímé provedení, 1m
905409	Digimatic kabel, ploché přímé provedení, 2m
02AZD790F	Propojovací kabel F pro U-WAVE-T, ploché přímé provedení
06AFM380F	Kabel USB Input Tool (Digimatic USB), Digi/Digi2, ploché přímé provedení
192-007	Dvou-rozměrový dotykový snímač, pro série 192, metrický
192-008	Dvou-rozměrový dotykový snímač, pro série 192, palcový
953638	Držák pro svorku na upínání, 9x9mm, délka 50mm
900209	Držák pro svorku na upínání, 9x9mm, délka 100mm
900321	Svorka na upínání, pro Ø4/8mm, s rybinovým vedením

Spotřební materiál

Obj. č.	Popis
938882	Baterie SR44 1,5V



192-007

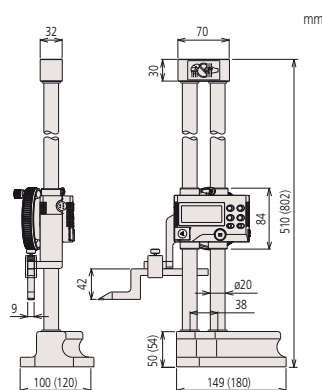


192-663-10

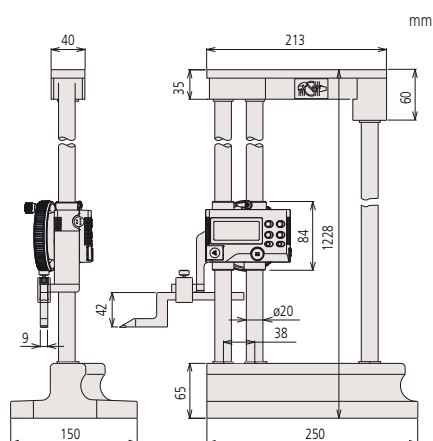


Metrické

Obj. č.	Roz. měř. [mm]	Max. povolená chyba MPE	Výstup dat	Hmotnost [kg]
192-663-10	0 - 300	±0,02 mm	Ano	5,7
192-664-10	0 - 600	±0,04 mm	Ano	8,3
192-665-10	0 - 1000	±0,06 mm	Ano	15,7



0-300 mm
(0-600 mm)



0-1000 mm

Spotřební materiál pro výškoměry a orýsovací přístroje

Volitelné příslušenství pro výškoměry a orýsovací přístroje

Volitelné příslušenství a náhradní díly pro výškoměry a orýsovací přístroje, které lze použít v různých úlohách:

- Pro použití výškoměrů a orýsovacích přístrojů v různých aplikacích jsou dostupná různá příslušenství.
- Pro každý výškoměr a orýsovací přístroj jsou dostupné rýsovací jehly kalené a osazené tvrdokovem.

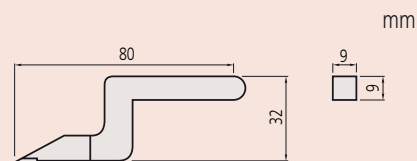


Rýsovací jehly kalené a osazené tvrdokovem

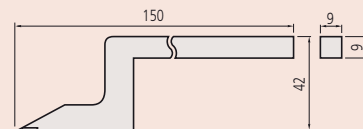
Obj. č.	Vhodné výškoměry a orýsovací přístroje	Poznámka
07GZA000	192-130, 192-131, 192-132, 192-133 192-613-10, 192-614-10, 192-615-10 514-102, 514-104, 514-106, 514-103, 514-105, 514-107 570-302, 570-304	Rýsovací jehla osazená tvrdokovem (9 x 9 mm) délka 80 mm
905200	192-663-10, 192-664-10, 192-665-10 514-108, 514-109 570-230	Rýsovací jehla osazená tvrdokovem (9 x 9 mm) délka 150 mm
900173	570-227, 570-244 506-207, 506-208	Rýsovací jehla osazená tvrdokovem (12,7 x 6,35 mm) délka 47 mm
900390	514-170	Rýsovací jehla osazená tvrdokovem (16 x 10 mm) délka 144 mm

Držák rýsovací jehly

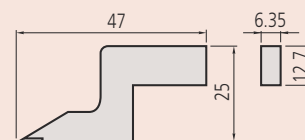
Obj. č.	Vhodné výškoměry a orýsovací přístroje	Poznámka
905008	514-170	Držák rýsovací jehly (16 x 10 mm)
05GZA033	192-130, 192-131, 192-132, 192-133 192-613-10, 192-614-10, 192-615-10 192-663-10, 192-664-10, 192-665-10 514-102, 514-104, 514-106, 514-108 570-230 570-302, 570-304	Držák rýsovací jehly (9 x 9 mm)
07GZA004	570-227, 570-244, 506-207	Držák rýsovací jehly s plastovým šroubem (12,7 x 6,35 mm)



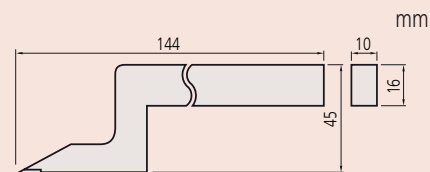
07GZA000



905200



900173



900390

Volitelné příslušenství pro výškoměry a orýsovací přístroje



Volitelné příslušenství pro výškoměry a orýsovací přístroje

Volitelné příslušenství a náhradní díly pro výškoměry a orýsovací přístroje, které mohou být použity při různých měřicích úlohách.

- Pro použití v různých aplikacích jsou dostupná různá příslušenství pro výškoměry a orýsovací přístroje.
- Pro každý výškoměr a orýsovací přístroj jsou dostupné rýsovací jehly kalené a osazené tvrdokovem.



Center-master



Připevnění hloubkoměrného doteku



Center-master

Obj. č.	Vhodné výškoměry a orýsovací přístroje	Poznámka
900581	500-227, 570-244 506-207, 506-208 192-630-10, 192-631-10, 192-632-10, 192-633-10 570-312, 570-313, 570-314 192-670-10, 192-671-10, 192-672-10, 192-673-10 570-248	Center master (12,7 x 6,35 mm)
	192-130, 192-131, 192-132, 192-133 192-613-10, 192-614-10, 192-615-10 514-102, 514-103, 514-104, 514-105, 514-106, 514-107 570-302, 570-304 192-663-10, 192-664-10, 192-665-10 514-108, 514-109	Center master (9 x 9 mm)

Hloubkoměrný dotek pro výškoměry

Obj. č.	Vhodné výškoměry a orýsovací přístroje	Poznámka
900764	192-130, 192-131, 192-132, 192-133 192-613-10, 192-614-10, 192-615-10 514-102, 514-103, 514-104, 514-105, 514-106, 514-107 570-302, 570-304 192-663-10, 192-264-10, 192-665-10 514-108, 514-109	Hloubkoměrný dotek pro výškoměry (9 mm x 9 mm)
	570-227, 570-244 506-207, 506-208 192-150, 192-151, 192-152 192-630-10, 192-631-10, 192-632-10, 192-633-10 570-312, 570-313, 570-314 192-670-10, 192-671-10, 192-672-10, 192-673-10 570-248	Hloubkoměrný dotek pro výškoměry (12,7 mm x 6,35 mm)

Elektrický kontaktní snímač

Obj. č.	Vhodné výškoměry a orýsovací přístroje	Poznámka
900872	Pro všechny výškoměry na žulové desce. Pro elektricky vodivé součásti s dostatečnou kontaktní plochou.	Tento snímač eliminuje chyby způsobené bezdotykovým posuvem s obrobkem během měření.



Elektrický kontaktní snímač
900872

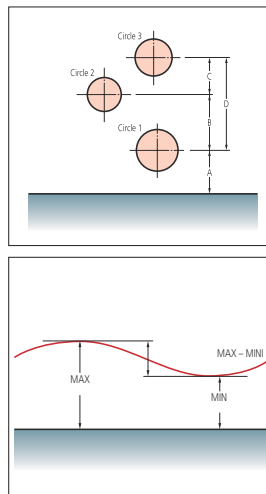
Digitální výškoměry QM-Height

Série 518

ABSOLUTE®

Vysoce přesné ABSOLUTE digitální výškoměry, které nabízí následující výhody:

- ABSOLUTE lineární snímač se vyznačuje vysokou přesností a vysokým rozlišením pro snímání polohy.
- Provedení s a bez pneumatického posuvového mechanismu.
- Automatické spouštění před-učených programů dílů.
- Jednoduchá implementace opakovaného měření, jako je vnitřní/vnější průměr a výpočet rozteče a to příkazy pomocí ikon, které jsou podporovány jednoduše jednotlačítkovými operacemi.
- Mimořádná životnost baterie.
- Nastavením horní a dolní tolerance je možné provádět vyhodnocení OK/±n.OK.



Metrické

Obj. č.	Rozsah měření	Přesnost	Kolmost	Opakovatelnost	Pohyb na vzduchu	Výstup dat	Hmotnost [kg]
518-240	0-350 mm	±(2,4+2,1L/600) μm L = měřená délka (mm)	7 μm	(2σ) ≤ 1,8 μm	Ne	Ano	25
518-242	0-600 mm	±(2,4+2,1L/600) μm L = měřená délka (mm)	12 μm	(2σ) ≤ 1,8 μm	Ne	Ano	26
518-244	0-350 mm	±(2,4+2,1L/600) μm L = měřená délka (mm)	7 μm	(2σ) ≤ 1,8 μm	Ano	Ano	29
518-246	0-600 mm	±(2,4+2,1L/600) μm L = měřená délka (mm)	12 μm	(2σ) ≤ 1,8 μm	Ano	Ano	30

¹ Rozsah měření s dotekem otočeným do polohy vzhůru



Technické parametry

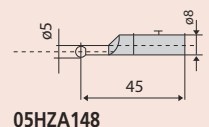
Stupnice	ABSOLUTE Elektromagnetické indukční
Čís. krok	0,001 mm/0,005 mm
Displej	TN monochromatický LCD
Měřicí funkce	1D měření: výška, průměr, rozteč, Max/Min/ TIR (Max-Min), tolerance, předvolba, paměť dat
Pohon doteku	Manuální
Měř. síla	1,5 ± 0,5 N
Metoda uložení	Kuličkové ložisko
Napájení	Alkalické baterie velikosti AA LR6 (4ks), dobíjecí baterie velikosti AA Ni- MH (4ks) Síťový adaptér (vol. příslušenství)
Životnost baterie	cca 1 200 hod. (bez pohybu na vzduchu) cca 90 hod. (při pohybu na vzduchu)

Standardní příslušenství

Obj. č.	Popis
011037	4 baterie LR6 (AA), 4 ks
12AAA715	Kalibrační blok pro lineární výškoměry/QM-Height, kalibrace doteku
05HZA148	Kuličkový mimořádný dotek pro QM- Height, Ø5mm, standardní příslušenství

Volitelné příslušenství

Obj. č.	Popis
936937	Digimatic kabel, ploché provedení, 10- pinů, 1m
965014	Digimatic kabel, ploché provedení, 10 pinů, 2m
06AFM380D	Kabel USB Input Tool (DIGIMATIC USB), Ploché 10-pinové provedení, 2m
02AZD880G	U-WAVE-T, provedení s bzučákem, Bezdrátový vysílač
02AZD730G	U-WAVE-T, IP67, Bezdrátový vysílač
02AZD790D	Propojovací kabel D pro U-WAVE-T, ploché 10-pinové provedení
02AZE990	U-WAVE Transmitter Mounting Plate, for QM-Height
06AFZ950D	Síťový adaptér, 6V 2A, Typ CEE, Německo (Evropa)



05HZA148

05HZA148



02AZE990 pro U-WAVE
(bezdrátový systém)



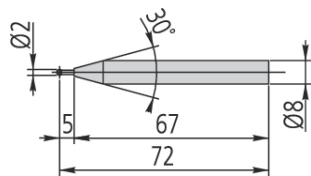
Naskenujte QR kód pomocí Vašeho mobilního zařízení a podívejte se na videa s našimi výrobky na YouTube

Volitelné příslušenství pro digitální výškoměry QM-Height

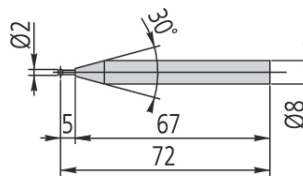
Volitelné příslušenství

Obj. č.	Popis
12AAF667	Kuličkový měřicí dotek (souosé provedení), Ø2mm, délka 72mm, rubín
957261	Kuličkový měřicí dotek (souosé provedení), Ø2mm, délka 72mm
957262	Kuličkový měřicí dotek (souosé provedení), Ø3mm, délka 72mm
957263	Kuličkový měřicí dotek (souosé provedení), Ø4mm, délka 76mm
12AAB552	Kuličkový měřicí dotek ø 10 mm (souosé provedení), Ø10mm, délka 50mm
957264	Talířkový měřicí dotek (souosé provedení), Ø14mm, délka 59mm
957265	Talířkový měřicí dotek (souosé provedení), Ø20mm, délka 48mm
12AAA788	Kuličkový měřicí dotek (excentrické provedení), D=4mm
12AAA789	Kuličkový měřicí dotek (excentrické provedení), D=6mm
12AAC072	Dotek na měření hloubky, dosah 90mm
12AAA792	Držák na úchylkoměry pro LH-600/QM-Height, pro stopku ø 8mm
12AAA793	Dlouhý držák, 85mm

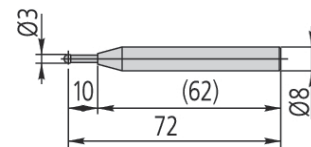
Série 518 - Volitelné příslušenství pro výškoměry QM-Height



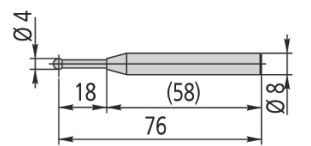
12AAF667



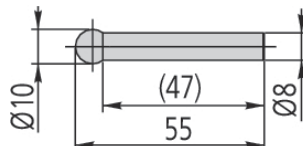
957261



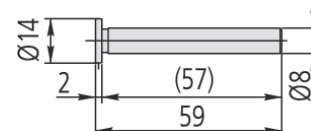
957262



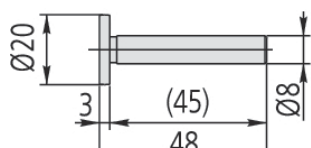
957263



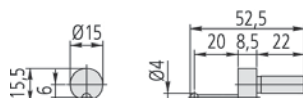
12AAB552



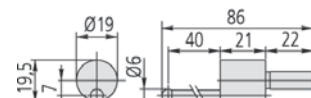
957264



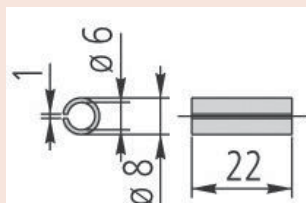
957265



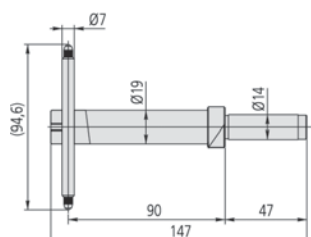
12AAA788



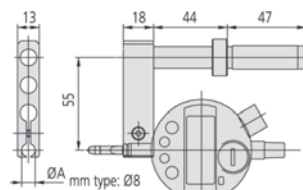
12AAA789



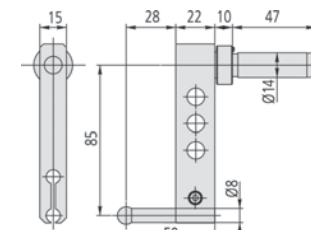
226116



12AAC072



12AAA792
(s úchylkoměrem jako vol. příslušenstvím)



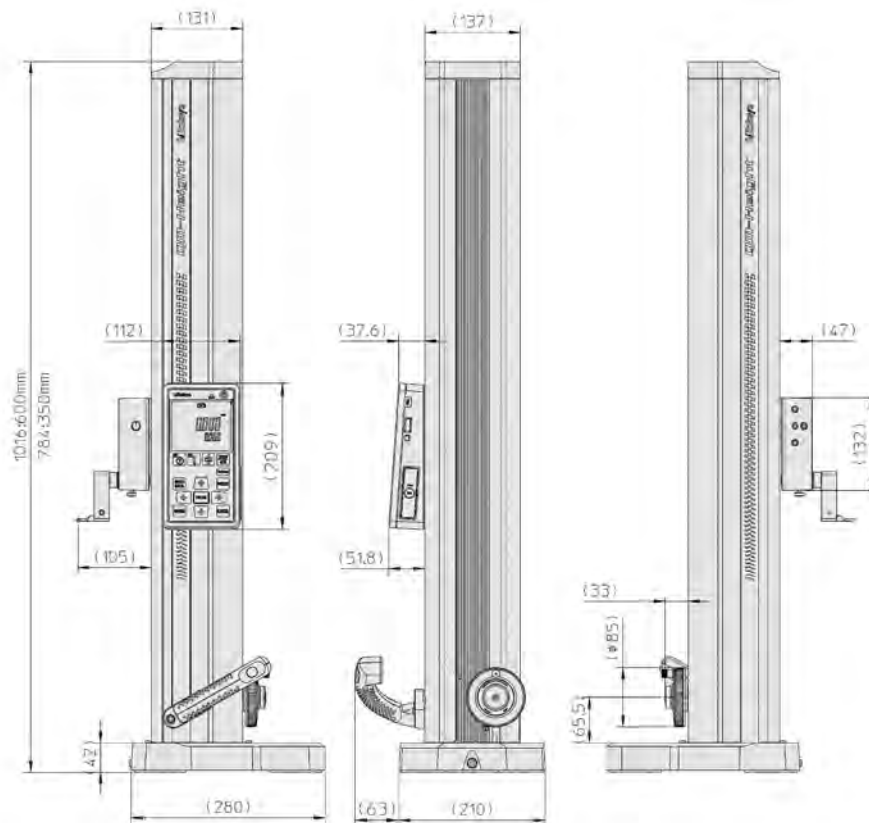
12AAA793
(s prodloužením doteku jako vol. příslušenstvím)



Vnitřní průměr



Vnější průměr



Lineární výškoměry LH-600E/EG

Série 518

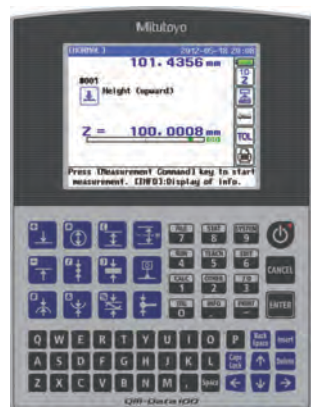
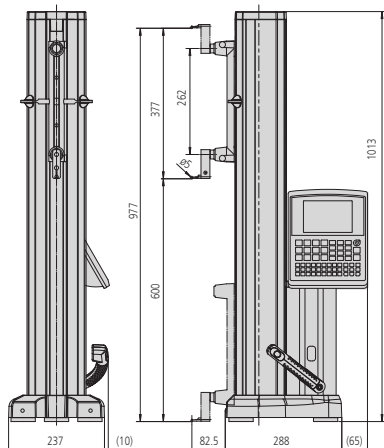
Jedná se o vysoce výkonný 2D měřicí systém.

Lineární výškoměry LH-600E/EG nabízí široký rozsah aplikací, včetně:

- Vynikající přesnost.
- Pneumatický pohybový mechanismus.
- Intuitivní ovládání s řízením menu na displeji.
- Dobře čitelný světlý displej.
- Automatické opakování dříve naučených programů dílů.
- Přímé zpětné hlášení OK/n.OK při každém měření.
- Baterii umožňující provoz bez závislosti na síti.
- Snadná manipulace díky nízké hmotnosti.
- S výstupem dat přes RS-232 C.
- Výstup dat přes USB (pouze pro ukládání dat).
- Vstup dat DIGIMATIC pro digitální úchylkoměry, např. pro kolmost.
- Statistické zpracování dat.



518-351D-21 518-352D-21



Metrické/Palcové

Obj. č.	Roz. měř. [mm]	Rozsah posuvu	Přesnost	Kolmost	Přímost	Opakovatelnost	Pohyb na vzduchu	Poznámka	Hmotnost [kg]
518-351D-21	0 - 972	600 mm	(1,1 + 0,6L/600) μm L = délka (mm)	5 μm (po kompenzaci)	4 μm (mechanická)	(2σ) Rovina : 0,4 μm (2σ) Otvor : 0,9 μm	ano, plný/poloplovoucí	Bez ovládací rukojeti	24
518-352D-21	0 - 972	600 mm	(1,1 + 0,6L/600) μm L = délka (mm)	5 μm (po kompenzaci)	4 μm (mechanická)	(2σ) Rovina : 0,4 μm (2σ) Otvor : 0,9 μm	ano, plný/poloplovoucí	Předinstalovaná ovládací rukojeť.	24

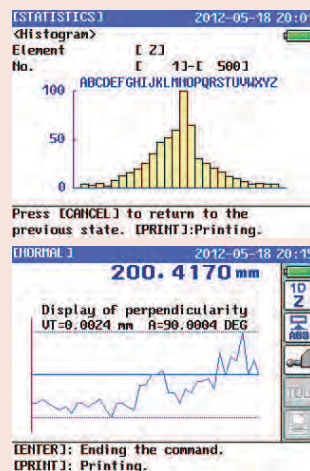


Technické parametry

Čís. krok	0,0001/0,001/0,01/0,1 mm
Displej	Grafický LCD 320x240 bodů (s podsvětlením)
Podporované jazyky	Angličtina/Němčina/Francouzština/Španělština/Italština/Holandština//Portugalština/Švédština/Turečtina/Čeština/Maďarština/Slovinština/Polština/Tradiční čínština (volitelná)/Japonština
Pohon doteku	Manuální/motorický (5-40 mm/s, 7 stupňů)
Kompenzační metoda	Protiváha
Počet uložených programů	50 programů (max.)
Počet uložených hodnot	60.000 (max.)
Provozní doba na baterii:	cca 5 hodin
Měřicí síla	1 N

Standardní příslušenství

Obj. č.	Popis
12AAA715	Kalibrační blok pro lineární výškoměry/QM-Height, kalibrace doteku
12AAF634	Excentrický dotek pro LH-600, Ø5mm, standardní příslušenství
12AAF712	Baterie pro LH-600, Baterie pro LH-600C
223587	Plášť
357651	Síťový adaptér, pro SJ-210/SJ-310/LH-600



Prospekt Lineární výškoměr LH-600 je k dostání na vyžádání.



Naskenujte QR kód pomocí Vašeho mobilního zařízení a podívejte se na videa s našimi výrobky na YouTube

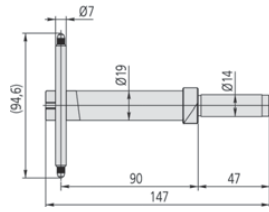
Volitelné příslušenství pro lineární výškoměry

Série 518

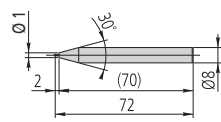
Volitelné příslušenství

Obj. č.	Popis
1. Kalibrační měřka průměru doteku	
12AAA787	Kalibrační blok pro lineární výškoměry/QM-Height, kalibrace doteku, také kuželového doteku
2. Měření hloubky	
12AAC072	Dotek na měření hloubky, dosah 90mm
3. Vyměnitelné měřicí doteky a adaptéry (standardní příslušenství)	
12AAF666	Kuličkový měřicí dotek (souosé provedení), Ø1mm, délka 72mm
957261	Kuličkový měřicí dotek (souosé provedení), Ø2mm, délka 72mm
12AAF667	Kuličkový měřicí dotek (souosé provedení), Ø2mm, délka 72mm, rubín
957262	Kuličkový měřicí dotek (souosé provedení), Ø3mm, délka 72mm
957263	Kuličkový měřicí dotek (souosé provedení), Ø4mm, délka 76mm
12AAB552	Kuličkový měřicí dotek ø 10 mm (souosé provedení), Ø10mm, délka 50mm
12AAF668	Kuličkový měřicí dotek (souosé provedení), Ø10mm, délka 82mm
12AAF669	Kuličkový měřicí dotek (souosé provedení), Ø10mm, délka 120mm
12AAF670	Talířkový měřicí dotek (souosé provedení), Ø5mm, délka 75mm
12AAF671	Talířkový měřicí dotek (souosé provedení), Ø10mm, 59mm
957264	Talířkový měřicí dotek (souosé provedení), Ø14mm, délka 59mm
957265	Talířkový měřicí dotek (souosé provedení), Ø20mm, délka 48mm
12AAF672	Kuličkový měřicí dotek (excentrické provedení), D=1mm
12AAF673	Kuličkový měřicí dotek (excentrické provedení), D=2mm
12AAA788	Kuličkový měřicí dotek (excentrické provedení), D=4mm
12AAA789	Kuličkový měřicí dotek (excentrické provedení), D=6mm
226117	Adaptér se závitem M2 pro doteky SMS
226118	Adaptér se závitem M3 pro doteky SMS
4. Zvláštní držáky, speciální doteky	
12AAC073	Kuželový dotek, ø 22 mm
12AAA792	Držák na úchylkoměry pro LH-600/QM-Height, pro stopku ø 8mm
12AAA793	Dlouhý držák, 85mm
12AAB136	Válečkový měřicí dotek, D=10mm
5. Ostatní	
12AAF674	Protizávaží, 1 ks
K650986	Pouzdro s měřicími doteky, s držákem, 6 doteky, 2 prodlouženími
6. Tiskárny a rozhraní	
12AAN052	Papír do termotiskárny pro 12AAN050, 10 ks
12AAA804	Kabel pro tiskárnu 2m, pro tiskárnu
12AAA807D	Kabel RS-232C (2 m), křížený
12AAN050	Termotiskárna pro LH-600E/EG, Typ CEE
7. Baterie	
12AAF712	Baterie pro LH-600, Baterie pro LH-600C

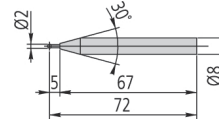
Doporučený model tiskárny formátu A4: EPSON LQ-590
 K650986: Držák M3/talířkový dotek Ø 12 mm/doteky s rubínovou kuličkou Ø 1, 2, 3, 4 mm/prodloužení 10, 20 mm



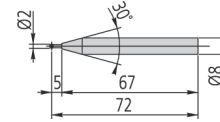
12AAC072



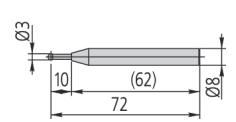
12AAF666



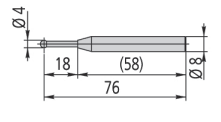
957261



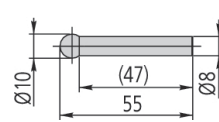
12AAF667



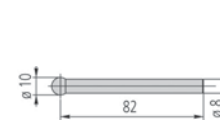
957262



957263



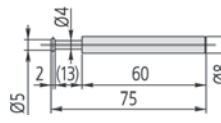
12AAB552



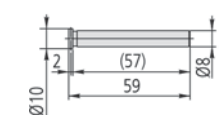
12AAF668



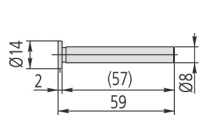
12AAF669



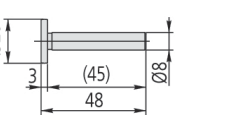
12AAF670



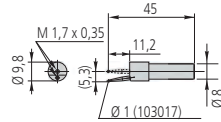
12AAF671



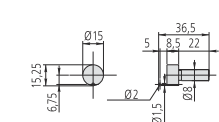
957264



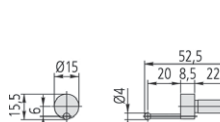
957265



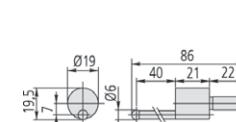
12AAF672



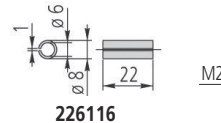
12AAF673



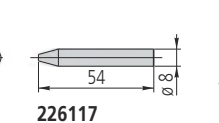
12AAA788



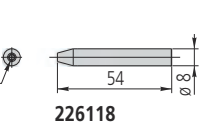
12AAA789



226116



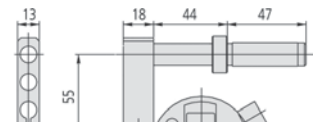
226117



226118

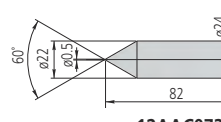


12AAC073



12AAA792

(s úchylkoměrem jako vol. příslušenstvím)



12AAA793

(s prodloužením doteku jako vol. příslušenstvím)



12AAB136



K650986



12AAN050