

DIGIMATIC Mikrometrické hloubkoměry s výměnnými nástavci

Série 329

Třmenové mikrometry v provedení s výměnnými nástavci lze použít pro měření v širokém rozsahu aplikací.

Nabízí následující výhody:

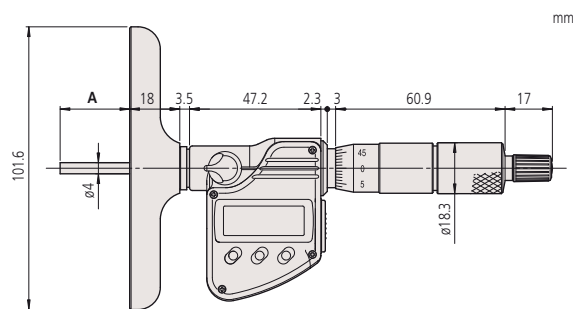
- Výměnné nástavce \varnothing 4 mm, s lapovanými měřicími konci.
- S řehačkou pro zajištění konstantní síly.
- Zaaretování měřícího nástavce.



329-250-30

Metrické

Obj. č.	Roz. měř. [mm]	Rovinnost referenční plochy (můstku)	Rovinnost měřící plochy (nástavce)	Můstek (Š x T)	Počet nástavců	Hmot. [g]
329-250-30	0 - 150	2 μ m	0,3 μ m	101,6 x 16 mm	6	540
329-251-30	0 - 300	2 μ m	0,3 μ m	101,6 x 16 mm	12	790



A = Rozsah měření

Funkce	Série 329
DATA (výstup s kabelem) / HOLD (hodnota zobrazení)	●
Funkce "Lock" (blokování klávesnice)	●
Automatické vypínání po 20 minutách nepoužívání	●
2 x PRESET (předvolba)	●
Alarm slabé baterie	●
Výstup dat	●
NULOVÁNÍ / ABS přepínání	●

Technické parametry

Čís. krok	0,001 mm
Stupnice	Na bubínku a na pouzdře matně chromovaná, \varnothing 18 mm
Rozsah indikace	25 mm
Stoupání vřetene	0,5 mm, s aretací
Chyba nul. bodu nástavce	$\pm 4 \mu$ m (0-150 mm) $\pm 6 \mu$ m (0-300 mm)
Přesnost posuvu mikr. hlavice (0-25 mm) (bez kvantizační chyby)	$\pm 3 \mu$ m
Rovnoběžnost mezi referenční plochou (můstkem) a měřící plochou (nástavcem)	(4+L/50) μ m L = max. délka měření (mm)
Měřící plocha	Kalené, přesně broušené, jemně lapované
Můstek	Z kalené nástrojové oceli
Měřící síla	5-10 N
Životnost baterie	cca 2,4 roku
Dodává se	Včetně pouzdra, klíče, 1 baterie

Volitelné příslušenství

Obj. č.	Popis
05CZA662	Digimatic kabel s tl. DATA a ochranou IP, 1m, pro mikrometry
05CZA663	Digimatic kabel s tl. DATA a ochranou IP, 2m, provedení pro mikrometry
06AFM380B	Kabel USB Input Tool (DIGIMATIC USB), Digi/Digi2, s tl. DATA, pro mikrometry s IP ochranou
264-622	U-WAVE fit, provedení IP67, Bezdrátový vysílač pro třmenový mikrometr
264-623	U-WAVE fit, provedení s bzučákem, Bezdrátový vysílač pro třmenový mikrometr
02AZF310	Propojovací jednotka, U-WAVE fit, Voděodolný typ

Spotřební materiál

Obj. č.	Popis
938882	Baterie SR44 1,5V

ABSOLUTE Digimatic Hloubkoměry s úchylkoměrem

ABSOLUTE®

Série 547

ABSOLUTE DIGIMATIC Hloubkoměry s úchylkoměrem nabízí následující výhody:

- Vybaveny ABSOLUTE DIGIMATIC Úchylkoměry ID-C.
- Dosedací plocha můstku je kalená, broušená a jemně lapovaná.

Funkce	Série 547
Funkce "Lock" (blokování klávesnice)	●
PRESET (předvolba)	●
NULOVÁNÍ / ABS přepínání	●
DATA (výstup s kabelem) / HOLD (hodnota zobrazení)	●
Výstup dat DIGIMATIC	●
Přepínání směru čítání	●
Vyhodnocení OK/±n.OK	●
Výpočtové funkce (se vzorcem)	●

Technické parametry

Zdvih	12,7 mm
Napájení	1 baterie SR44
Stupnice	ABSOLUTE Elektrostatický lineární snímač
Alarm	Slabé baterie, chyby složení počítané hodnoty, překročení rychlosti, chyby nastavení tolerance
Životnost baterie	cca 7 000 hodin
Dodává se	Včetně pouzdra a nástavců 10, 20, 30 (2 ks) a 100 mm.
Měř. síla	≤ 1,5 N
Měřicí dotek	Kulička z tvrdokovu

Volitelné příslušenství

Obj. č.	Popis
905338	Digimatic kabel, ploché přímé provedení, 1m
905409	Digimatic kabel, ploché přímé provedení, 2m
06AFM380F	Kabel USB Input Tool (Digimatic USB), Digi/Digi2, ploché přímé provedení
02AZD880G	U-WAVE-T, provedení s bzučákem, Bezdrátový vysílač
02AZD730G	U-WAVE-T, IP67, Bezdrátový vysílač
02AZD790F	Propojovací kabel F pro U-WAVE-T, ploché přímé provedení

Spotřební materiál

Obj. č.	Popis
938882	Baterie SR44 1,5V
21AZB149	Zdvihací páčka vřetene, 5-provedení pro série 2, 3, 4 (do 10mm)
21JAA224	Standardní dotek pro úchylkoměry, délka 14mm, tvrdokov, metrický



547-211

Metrické

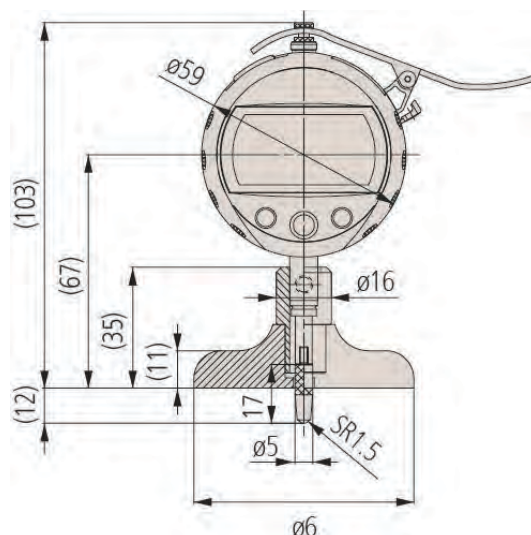
S úchylkoměrem ID-C, obj. č. 543-390BD

Obj. č.	Roz. měř. [mm]	Přesnost	Rovinnost můstku	Můstek (Š x T)	Hmot. [g]
547-251	0 - 200	± 5 μm	2 μm	63,5 x 16 mm	290
547-252	0 - 200	± 5 μm	2 μm	101,6 x 16 mm	340

Metrické

S úchylkoměrem ID-C, obj. č. 543-400BD

Obj. č.	Roz. měř. [mm]	Přesnost	Rovinnost můstku	Můstek (Š x T)	Hmot. [g]
547-211	0 - 200	± 20 μm	5 μm	63,5 x 16 mm	290
547-212	0 - 200	± 20 μm	5 μm	101,6 x 16 mm	340



547-211, 547-251 A=63,5 mm
547-212, 547-252 A=101,6 mm

Hloubkoměry s číselníkovými úchylkoměry

Série 7

Hloubkoměry s číselníkovými úchylkoměry nabízí následující výhody:

- Obdelníkovou základnu - můstek.
- Dosedací plocha základny je kalená, broušená a jemně lapovaná.



7211A



7214A



7231A

Metrické

S vřetenem na zadní straně obj.č.1162A

Obj. č.	Roz. měř. [mm]	Přesnost	Zdvih [mm]	Měř. síla [N]	Rovinn. můstku [μm]	Můstek (Š x T)	Měřicí dotek	Prodlužovací nástavce	Děl. stup.	Hmot. [g]
7231A	0 - 200	±15 μm	5	≤ 1,4	5	63,5 x 16 mm	Kulička, R = 1,5 mm (Obj. č. 21JAA224)	10, 20, 30, 30, 100 mm	0,01 mm	200

Metrické

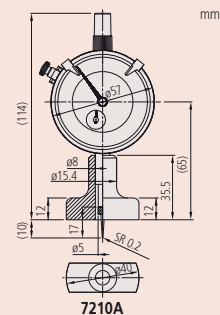
S úchylkoměrem obj. č. 2902AB

Obj. č.	Roz. měř. [mm]	Přesnost	Zdvih [mm]	Měř. síla [N]	Rovinn. můstku [μm]	Můstek (Š x T)	Měřicí dotek	Prodlužovací nástavce	Děl. stup.	Hmot. [g]
7210A	0 - 10	±15 μm	10	≤ 1,4	5	40 x 16 mm	Jehla, R = 0,2 mm (Obj. č. 137413)		0,01 mm	205
7211A	0 - 200	±15 μm	10	≤ 1,4	5	63,5 x 16 mm	Kulička, R = 1,5 mm (Obj. č. 21JAA224)	10, 20, 30, 30, 100 mm	0,01 mm	260
7212A	0 - 200	±15 μm	10	≤ 1,4	5	101,6 x 16 mm	Kulička, R = 1,5 mm (Obj. č. 21JAA224)	10, 20, 30, 30, 100 mm	0,01 mm	310
7220A	0 - 200	±15 μm	10	≤ 1,4	5	100 x 18 mm	Kulička, R = 1,5 mm (Obj. č. 21JAA224)	10, 20, 30, 30, 100 mm	0,01 mm	380
7221A	0 - 200	±15 μm	10	≤ 1,4	5	150 x 18 mm	Kulička, R = 1,5 mm (Obj. č. 21JAA224)	10, 20, 30, 30, 100 mm	0,01 mm	500

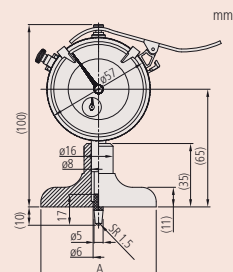
Metrické

S úchylkoměrem obj. č. 2902SB

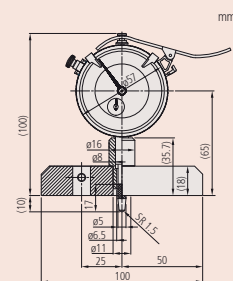
Obj. č.	Roz. měř. [mm]	Přesnost	Zdvih [mm]	Měř. síla [N]	Rovinn. můstku [μm]	Můstek (Š x T)	Měřicí dotek	Prodlužovací nástavce	Děl. stup.	Hmot. [g]
7213A	0 - 210	±30 μm	30	≤ 2,5	5	63,5 x 16 mm	Kulička, R = 1,5 mm (Obj. č. 21JAA225)	30, 60, 90 mm	0,01 mm	260
7214A	0 - 210	±30 μm	30	≤ 2,5	5	101,6 x 16 mm	Kulička, R = 1,5 mm (Obj. č. 21JAA225)	30, 60, 90 mm	0,01 mm	310



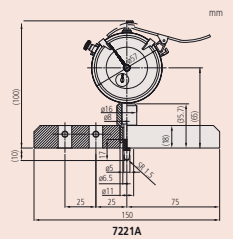
7210A



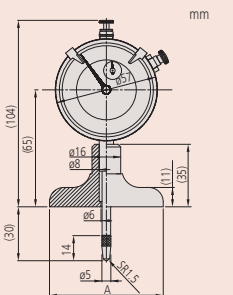
7211A A= 63.5mm
7212A A= 101.6mm



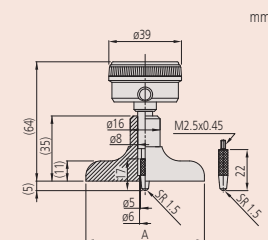
7220A



7221A



7213A A= 63.5mm
7214A A= 101.6mm



7231A A= 63.5mm

Hloubkoměry s číselníkovými úchylkoměry

Série 7

Jedná se o hloubkoměry s číselníkovými úchylkoměry v provedení s kruhovou základnou, které nabízí následující výhody:

- Provedení s kruhovou základnou.
- Dosedací plocha můstku je kalená, broušená a jemně lapovaná.

Spotřební materiál

Obj. č.	Popis
137413	Jehlový kontaktní prvek, R 0,2mm, délka 17mm, ocel, metrický
21JAA224	Standardní dotek pro úchylkoměry, délka 14mm, tvrdokov, metrický
21JAA226	Standardní dotek pro úchylkoměry, délka 22mm, tvrdokov, metrický



7222A

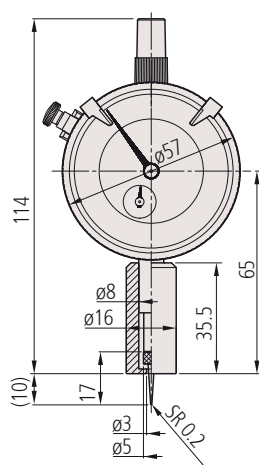


7224A

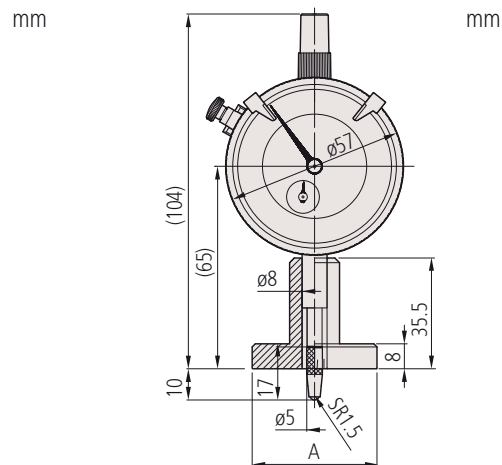
Metrické

Hloubkoměry s kruhovou základnou obj. č. 2902AB

Obj. č.	Roz. měř. [mm]	Přesnost	Zdvih [mm]	Měř. síla [N]	Rovinn. můstku [μm]	Můstek (Š x T)	Měřicí dotek	Děl. stup.	Hmot. [g]
7222A	0 - 10	±15 μm	10	≤ 1,4	5	ø 16	Jehla, R = 0,2 mm (Obj. č. 137413)	0,01 mm	165
7223A	0 - 10	±15 μm	10	≤ 1,4	5	ø 25	Kulička, R = 1,5 mm (Obj. č. 21JAA224)	0,01 mm	180
7224A	0 - 10	±15 μm	10	≤ 1,4	5	ø 40	Kulička, R = 1,5 mm (Obj. č. 21JAA224)	0,01 mm	195



7222A



7223A A= ø25mm

7224A A= ø40mm

ABSOLUTE DIGIMATIC Hloubkoměry

Série 571

Standardní modely digitálních hloubkoměrů.

Nabízí následující výhody:

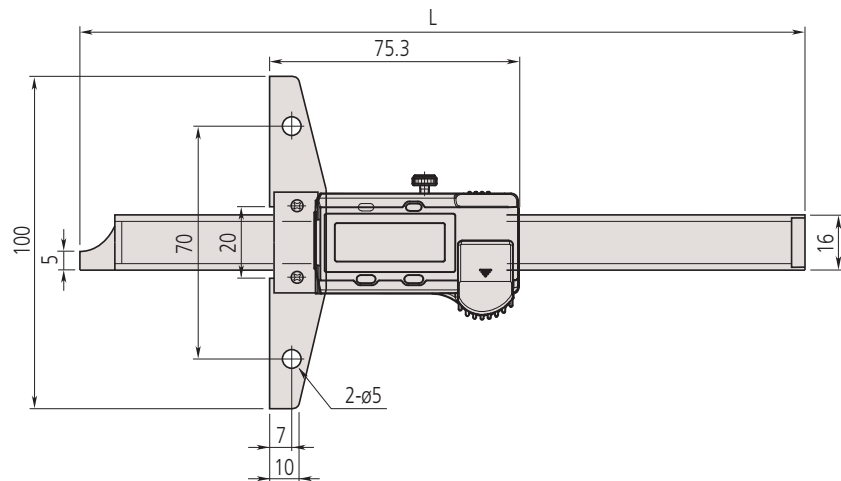
- Systém ABSOLUTE zajišťuje spolehlivé měření.
- Můstek, měřicí a vodící plochy jsou kalené a velmi jemně lapované.
- Velikost číslic zaručuje snadné odečítání.
- Dlouhá životnost baterie.



571-201-30

Metrické

Obj. č.	Roz. měř. [mm]	L [mm]	Můstek (Š x T)	Hmot. [g]	Max. povolená chyba indikace
571-201-30	0 - 150	239	100 x 6 mm	207	±0,02 mm
571-202-30	0 - 200	289	100 x 6 mm	227	±0,02 mm
571-203-30	0 - 300	403	100 x 6 mm	310	±0,03 mm
571-204-10	0 - 450	635	250 x 10 mm	1270	±0,05 mm
571-205-10	0 - 600	785	250 x 10 mm	1400	±0,05 mm
571-206-10	0 - 750	935	250 x 10 mm	1530	±0,06 mm
571-207-10	0 - 1000	1200	250 x 10 mm	1760	±0,07 mm



Až do rozsahu měření 300 mm

Funkce	Série 571
ORIGIN (ABS-nula)	●
ZAP/VYP	●
Alarm slabé baterie	●
Výstup dat	●
NULOVÁNÍ / ABS přepínání	●

Technické parametry

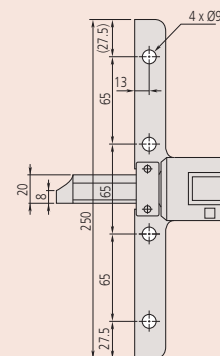
Čís. krok	0,01 mm
Max. rychlost odezvy	Neomezená
Životnost baterie	cca 18 000 hodin (modely 150, 200 mm) cca 20 000 hodin (modely > 200 mm)
Displej	LCD, výška číslic 9 mm (150/200/300 mm), 10 mm (> 300 mm)
Dodává se	V pouzdře, včetně 1 baterie

Volitelné příslušenství

Obj. č.	Popis
959149	Digimatic kabel, přímý, s tl. DATA, 1m
959150	Digimatic kabel s tl. DATA, 2m
06AFM380C	Kabel USB Input Tool (DIGIMATIC USB), Digi/Digi2, přímý, s tl. DATA
264-620	U-WAVE fit, provedení IP67, Bezdrátový vysílač pro posuvné měřítko
264-621	U-WAVE fit, Provedení s bzučákem, Bezdrátový vysílač pro posuvná měřítka
02AZF300	Připojovací jednotka, U-WAVE fit, Standardní provedení
959143	Jednotka HOLD (zastavení)
900370	Prodlužovací můstek pro hloubkoměry, šířka 180mm do rozsahu měření 300mm
900371	Prodlužovací můstek pro hloubkoměry, šířka 260mm do rozsahu měření 300mm
900372	Prodlužovací můstek pro hloubkoměry, šířka 320mm do rozsahu měření 300mm

Spotřební materiál

Obj. č.	Popis
938882	Baterie SR44 1,5V



Rozsah měření > 300 mm

ABSOLUTE DIGIMATIC Hloubkoměry

Série 571

Digitální hloubkoměry se stupněm ochrany IP-67 a nabízející následující výhody:

- Systém ABSOLUTE zaručuje spolehlivé měření.
- Navržené pro použití v těžkých pracovních podmínkách.
- Extrémně odolné vůči chladičům a emulzím.
- Můstek, měřicí a vodící plochy jsou kalené a velmi jemně lapované.



Funkce	Série 571
ORIGIN (ABS-nula)	●
Automatické vypínání po 20 minutách nepoužívání	●
Alarm slabé baterie	●
Výstup dat	●

Technické parametry

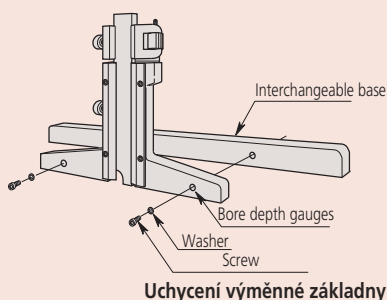
Čís. krok	0,01 mm
Max. rychlost odezvy	Neomezená
Opakovatelnost	0,01 mm
Životnost baterie	cca 5 let
Displej	LCD, výška číslic 9 mm (150, 200 mm), 11 mm (300 mm)
Dodává se	V pouzdře, včetně 1 baterie

Volitelné příslušenství

Obj. č.	Popis
05CZA624	Digimatic kabel s tl. DATA a ochranou IP, 1m, pro posuvná měřítka
05CZA625	Digimatic kabel s tl. DATA a ochranou IP, 2m, pro posuvná měřítka
06AFM380A	Kabel USB Input Tool (DIGIMATIC USB), Digi/Digi2, s tl. Data, ochranou IP, pro posuvná měřítka
264-620	U-WAVE fit, provedení IP67, Bezdrátový vysílač pro posuvné měřítka
264-621	U-WAVE fit, Provedení s bzučákem, Bezdrátový vysílač pro posuvná měřítka
02AZF310	Propojovací jednotka, U-WAVE fit, Voděodolný typ
900370	Prodlužovací můstek pro hloubkoměry, šířka 180mm do rozsahu měření 300mm
900371	Prodlužovací můstek pro hloubkoměry, šířka 260mm do rozsahu měření 300mm
900372	Prodlužovací můstek pro hloubkoměry, šířka 320mm do rozsahu měření 300mm

Spotřební materiál

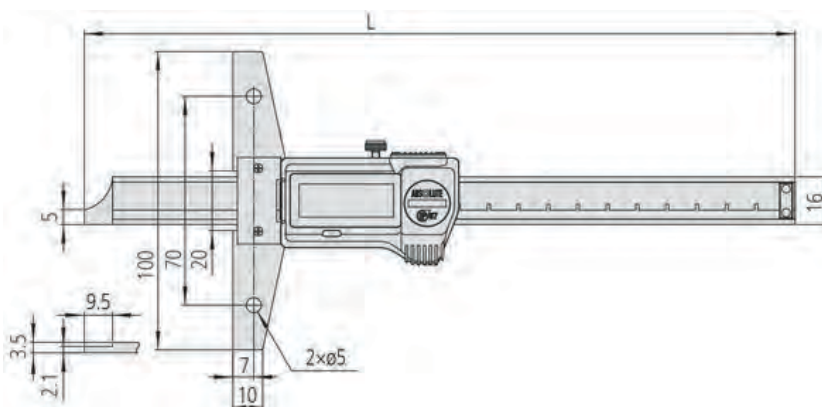
Obj. č.	Popis
938882	Baterie SR44 1,5V



571-252-20

Metrické

Obj. č.	Roz. měř. [mm]	L [mm]	Můstek (Š x T)	Hmot. [g]	Max. povolená chyba indikace
571-251-20	0 - 150	239	100x 6 mm	199	±0,02 mm
571-252-20	0 - 200	289	100 x 6 mm	219	±0,02 mm
571-253-20	0 - 300	403	100 x 6,3 mm	315	±0,03 mm



Rozsah: 0-150 mm, 0-200 mm

ABSOLUTE DIGIMATIC Hloubkoměry s ochranou IP67 v provedení s háčkem/kolíkem

Série 571

Tento dig. hloubkoměr má krytí IP67 a nabízí následující výhody:

- Vynikající odolnost proti vodě a prachu (stupeň krytí IP67), což umožňuje používání na místech s vyskytující se chladicí kapalinou.
- Přímé odečítání na měřicím povrchu je získáno použitím funkce OFFSET, která kompenzuje šířku háčku 10 mm (provedení s háčkem)



571-255-20



571-302-20

Metrické

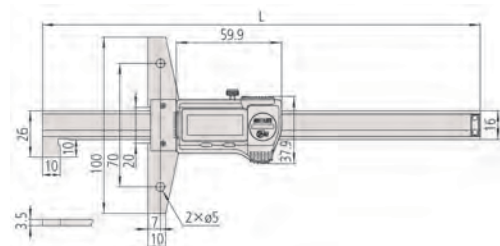
Provedení s háčkem

Obj. č.	Rozsah měření Dolní plocha	Rozsah měření Horní plocha	Můstek (Š x T)	L [mm]	Hmot. [g]	Max. povolená chyba indikace
571-254-20	10,1-160 mm	0-150 mm	100 x 6 mm	249	216	±0,03 mm
571-255-20	10,1-210 mm	0-200 mm	100 x 6 mm	299	236	±0,03 mm

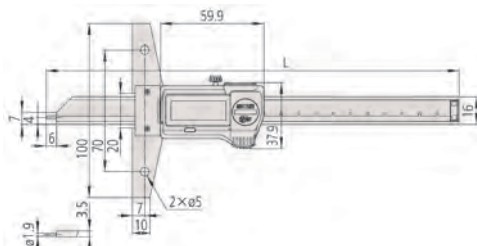
Metrické

Svorkové provedení

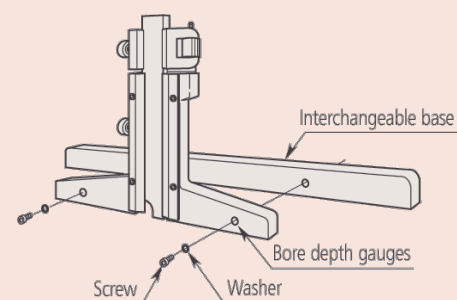
Obj. č.	Roz. měř. [mm]	Můstek (Š x T)	L [mm]	Hmot. [g]	Max. povolená chyba indikace
571-301-20	0 - 150	100 x 6 mm	249	207	±0,02 mm
571-302-20	0 - 200	100 x 6 mm	299	227	±0,02 mm



Provedení s háčkem



Svorkové provedení



Uchytení výměnné základny

Funkce	Série 571			
	571-254-20	571-255-20	571-301-20	571-302-20
ORIGIN (ABS-nula)	●	●	●	●
Funkce OFFSET (Posunutí)	●	●	●	●
Automatické vypínání po 20 minutách nepoužívání	●	●	●	●
Alarm slabé baterie	●	●	●	●
Výstup dat	●	●	●	●

Technické parametry

Čís. krok	0,01 mm
Max. rychlost odezvy	Neomezená
Životnost baterie	cca 5 let
Displej	LCD, výška číslic 9 mm
Dodává se	V pouzdře, včetně 1 baterie

Volitelné příslušenství

Obj. č.	Popis
05CZA624	Digimatic kabel s tl. DATA a ochranou IP, 1m, pro posuvná měřítka
05CZA625	Digimatic kabel s tl. DATA a ochranou IP, 2m, pro posuvná měřítka
06AFM380A	Kabel USB Input Tool (DIGIMATIC USB), Digi/Digi2, s tl. Data, ochranou IP, pro posuvná měřítka
264-620	U-WAVE fit, provedení IP67, Bezdrátový vysílač pro posuvné měřítka
264-621	U-WAVE fit, Provedení s bzučákem, Bezdrátový vysílač pro posuvná měřítka
02AZF310	Propojovací jednotka, U-WAVE fit, Voděodolný typ
900370	Prodlužovací můstek pro hloubkoměry, šířka 180mm do rozsahu měření 300mm
900371	Prodlužovací můstek pro hloubkoměry, šířka 260mm do rozsahu měření 300mm
900372	Prodlužovací můstek pro hloubkoměry, šířka 320mm do rozsahu měření 300mm

Spotřební materiál

Obj. č.	Popis
938882	Baterie SR44 1,5V

Hloubkoměry s noniem

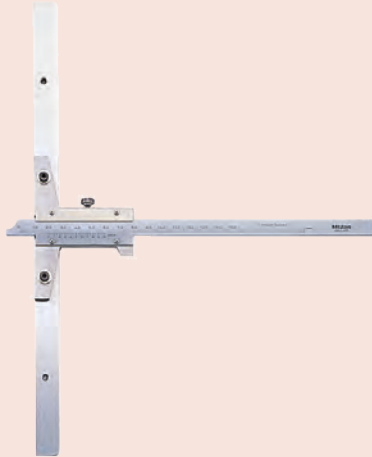
Série 527

Hloubkoměry s noniem nabízí následující výhody:

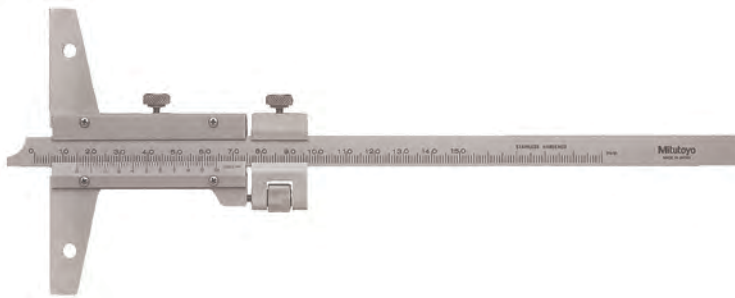
- Můstek, měřicí a vodící plochy jsou kalené a velmi jemně lapované.
- Dostupné jsou i modely s jemným dostavěním.

Volitelné příslušenství

Obj. č.	Popis
900370	Prodlužovací můstek pro hloubkoměry, šířka 180mm do rozsahu měření 300mm
900371	Prodlužovací můstek pro hloubkoměry, šířka 260mm do rozsahu měření 300mm
900372	Prodlužovací můstek pro hloubkoměry, šířka 320mm do rozsahu měření 300mm



Obj. č. 527-201 s obj. č. 900372



527-101

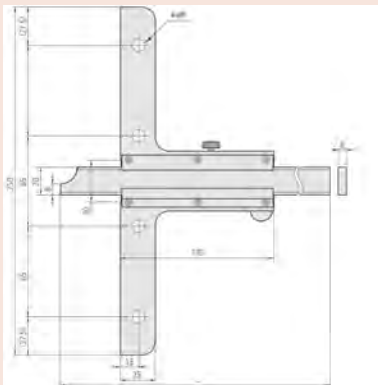
Metrické

Obj. č.	Roz. měř. [mm]	Děl. stup.	Můstek (Š x T)	L [mm]	Hmot. [g]	Max. povolená chyba indikace
527-201	0 - 150	0,05 mm	100 x 6,5 mm	260	240	±0,05 mm
527-121	0 - 150	0,02 mm	100 x 6,5 mm	260	215	±0,03 mm
527-202	0 - 200	0,05 mm	100 x 6,5 mm	310	260	±0,05 mm
527-122	0 - 200	0,02 mm	100 x 6,5 mm	310	230	±0,03 mm
527-203	0 - 300	0,05 mm	100 x 6,5 mm	410	300	±0,08 mm
527-123	0 - 300	0,02 mm	100 x 6,5 mm	410	265	±0,04 mm
527-204	0 - 600	0,05 mm	250 x 10 mm	800	1510	±0,1 mm
527-205	0 - 1000	0,05 mm	250 x 10 mm	1200	1880	±0,15 mm

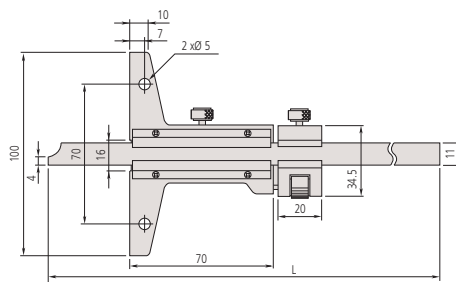
Metrické

S jemným dostavěním

Obj. č.	Roz. měř. [mm]	Děl. stup.	Můstek (Š x T)	L [mm]	Hmot. [g]	Max. povolená chyba indikace
527-101	0 - 150	0,02 mm	100 x 6,5 mm	260	280	±0,03 mm
527-102	0 - 200	0,02 mm	100 x 6,5 mm	310	300	±0,03 mm
527-103	0 - 300	0,02 mm	100 x 6,5 mm	410	350	±0,04 mm
527-104	0 - 600	0,02 mm	250 x 10 mm	800	1510	±0,05 mm
527-105	0 - 1000	0,02 mm	250 x 10 mm	1200	1880	±0,07 mm



Rozsah měření: 0-600 mm, 0-1000 mm



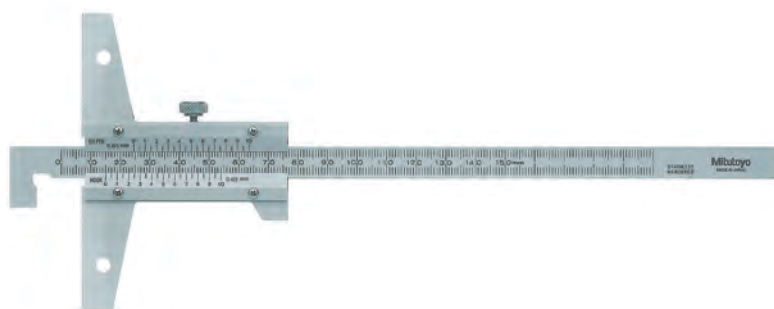
Rozsah měření: 0-150 mm, 0-200 mm, 0-300 mm

Hloubkoměry s noniem v provedení s háčkem

Série 527

Hloubkoměry s noniem v provedení s háčkem nabízí následující výhody:

- Na konci hlavní stupnice je "háček" pro měření hloubky a tloušťky materiálu předepsané části nebo osazení v díře a pro standardní měření hloubky.
- K dispozici jsou také modely s jemným dostavěním.



527-401

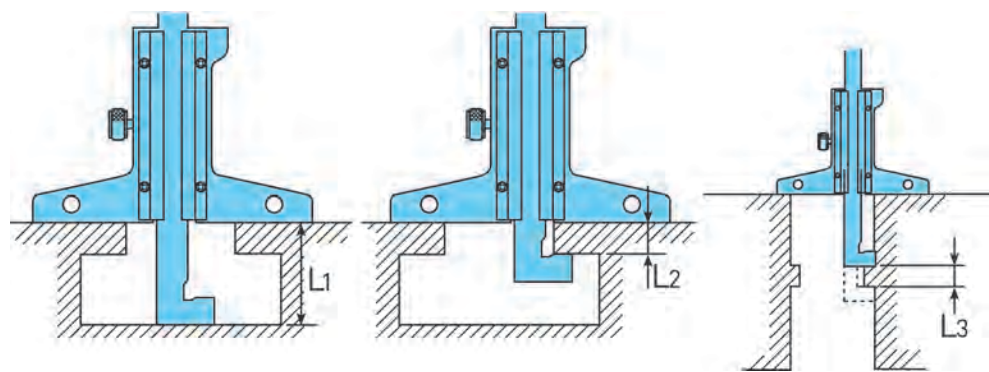
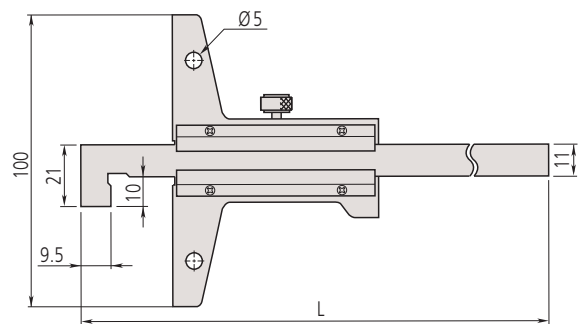
Metrické

Obj. č.	Rozsah měření Dolní plocha	Rozsah měření Horní plocha	Děl. stup.	L [mm]	Hmot. [g]	Max. povolená chyba indikace
527-401	10,1-150 mm	0-150 mm	0,05 mm	260	240	±0,05 mm
527-402	10,1-200 mm	0-200 mm	0,05 mm	310	240	±0,05 mm
527-403	10,1-300 mm	0-300 mm	0,05 mm	410	270	±0,08 mm

Metrické

S jemným dostavěním

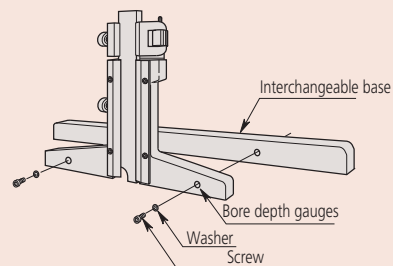
Obj. č.	Rozsah měření Dolní plocha	Rozsah měření Horní plocha	Děl. stup.	L [mm]	Hmot. [g]	Max. povolená chyba indikace
527-411	10,1-150 mm	0-150 mm	0,02 mm	260	280	±0,03 mm
527-412	10,1-200 mm	0-200 mm	0,02 mm	310	300	±0,03 mm
527-413	10,1-300 mm	0-300 mm	0,02 mm	410	350	±0,04 mm



L1 = odečítání na noniu hloubky / L2 = odečítání na noniu nosu / L3 = odečítání na noniu nosu - na noniu hloubky

Volitelné příslušenství

Obj. č.	Popis
900370	Prodlužovací můstek pro hloubkoměry, šířka 180mm do rozsahu měření 300mm
900371	Prodlužovací můstek pro hloubkoměry, šířka 260mm do rozsahu měření 300mm
900372	Prodlužovací můstek pro hloubkoměry, šířka 320mm do rozsahu měření 300mm



Uchycení výměnné základny

Hloubkoměry s číselníkovým úchylkoměrem

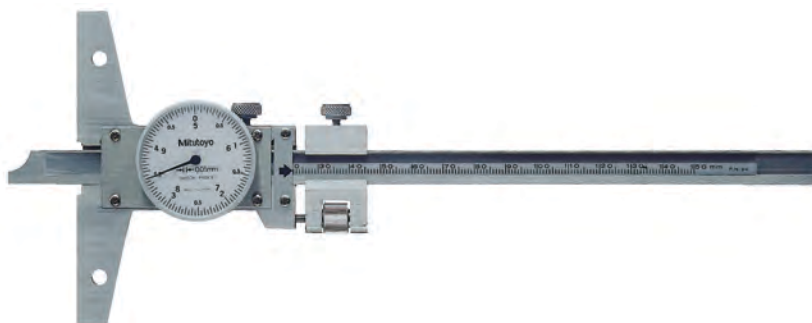
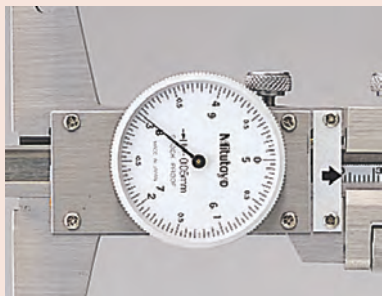
Série 527

Hloubkoměry s číselníkem nabízí následující výhody:

- Snadno čitelný číselník.
- Můstek, měřicí a vodící plochy jsou kalené a velmi jemně lapované.
- S jemným dostavěním.

Volitelné příslušenství

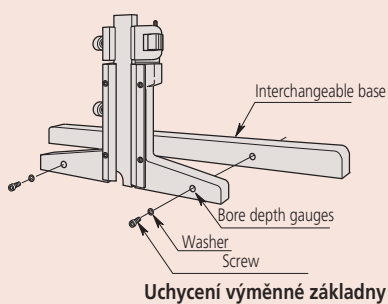
Obj. č.	Popis
900370	Prodlužovací můstek pro hloubkoměry, šířka 180mm do rozsahu měření 300mm
900371	Prodlužovací můstek pro hloubkoměry, šířka 260mm do rozsahu měření 300mm
900372	Prodlužovací můstek pro hloubkoměry, šířka 320mm do rozsahu měření 300mm



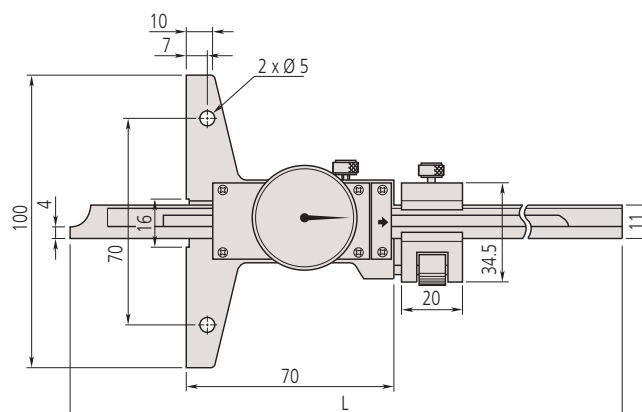
527-301-50

Metrické

Obj. č.	Roz. měř. [mm]	Můstek (Š x T)	Dél. stup.	L [mm]	Hmot. [g]	Max. povolená chyba indikace
527-301-50	0 - 150	100 x 6,5 mm	0,05 mm	260	280	±0,05 mm
527-302-50	0 - 200	100 x 6,5 mm	0,05 mm	310	300	±0,05 mm
527-303-50	0 - 300	100 x 6,5 mm	0,05 mm	410	340	±0,08 mm



Uchycení výměnné základny



Hloubkoměry na měření hloubky dezénu pneumatik

Série 571

Speciálně navržené pro měření hloubky dezénu pneumatik s následujícími výhodami:

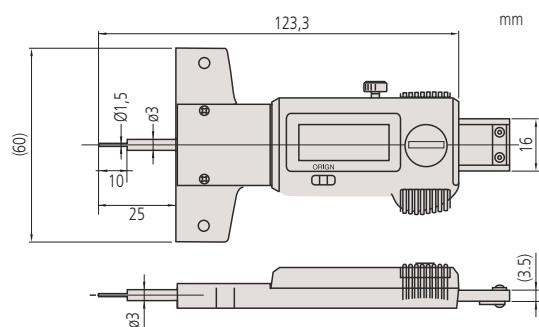
- ABSOLUTE systém se vyznačuje jednorázovým nastavením nulové polohy, která zůstává až do následující výměny baterie absolutním nulovým bodem.
- S SPC výstupem dat.



571-100-20

Metrické

Obj. č.	Roz. měř. [mm]	Hmot. [g]	Max. povolená chyba indikace
571-100-20	0 - 25	160	±0,02 mm



Volitelné příslušenství pro hloubkoměry

Prodlužovací můstky

Připevňují se k základnímu můstku (referenční desce) hloubkoměru pro rozšíření jeho rozpětí a to až do rozsahu měření 0-300 mm.

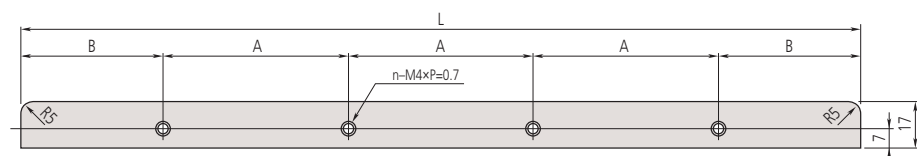
Tyto prodlužovací můstky nemohou být připevněny k modelům s rozsahy měření 0 - 600 mm, 0 - 1000 mm.



900372

Metrické

Obj. č.	A [mm]	B [mm]	L [mm]	Počet připevňovacích otvorů	Hmot. [g]
900370	70	55	180	2	200
900371	35	60	260	5	270
900372	70	55	320	4	345



Funkce	Série 571
ORIGIN (ABS-nula)	●
Automatické vypínání po 20 minutách nepoužívání	●
Alarm slabé baterie	●
Výstup dat	●

Technické parametry

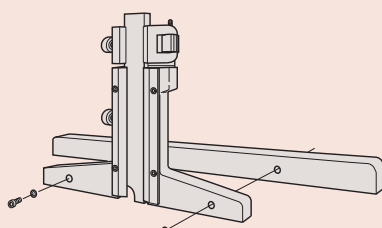
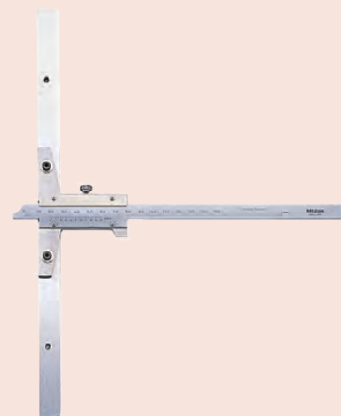
Čís. krok	0,01 mm
Max. rychlost odezvy	Neomezená
Životnost baterie	cca 5 let
Displej	LCD, výška číslic 9 mm
Dodává se	Včetně 1 baterie

Volitelné příslušenství

Obj. č.	Popis
05CZA624	Digimatic kabel s tl. DATA a ochranou IP, 1m, pro posuvná měřítka
05CZA625	Digimatic kabel s tl. DATA a ochranou IP, 2m, pro posuvná měřítka
06AFM380A	Kabel USB Input Tool (DIGIMATIC USB), Digi/Digi2, s tl. Data, ochranou IP, pro posuvná měřítka
264-620	U-WAVE fit, provedení IP67, Bezdrátový vysílač pro posuvné měřítka
264-621	U-WAVE fit, Provedení s bzučákem, Bezdrátový vysílač pro posuvná měřítka
02AZF310	Propojovací jednotka, U-WAVE fit, Voděodolný typ

Spotřební materiál

Obj. č.	Popis
938882	Baterie SR44 1,5V



Připevnění prodlužovacího můstku