

# Sady vyměnitelných hlavic pro dutinoměry HOLTEST DIGIMATIC

## Série 468

Třídotekové dutinoměry, které nabízí následující výhody:

- Sada vyměnitelných hlavic.
- Měřicí plochy s titanovým povlakem, který dává excelentní životnost a odolnost vůči opotřebení.
- Také mají excelentní odolnost vůči vodě a prachu (stupeň ochrany IP65), umožňující použití tohoto výrobku při různých strojních situacích, včetně míst se stříkající kapalinou.
- Velký LCD displej s výškou číslic 7,5 mm, usnadňující odečítání při měření.
- S nastavovacím kroužkem a s prodlužovacím nástavcem.



468-973



Měřicí plochy s titanovým povlakem pro zvýšení životnosti

## Metrické

Obj. č.	Roz. měř. [mm]	Čís. krok	Individuální měř. rozsahy [mm]	Obsažené nastavovací kroužky	Poznámka	Hmot. [g]
468-971	6 - 12	0,001 mm	6-8, 8-10, 10-12	ø8 mm (177-125) ø10 mm (177-126)	Prodl. nástavec 100 mm	420
468-972	12 - 20	0,001 mm	12-16, 16-20	ø16 mm (177-177)	Prodl. nástavec 150 mm	560
468-973	20 - 50	0,001 mm	20-25, 25-30, 30-40, 40-50	ø25 mm (177-139) ø40 mm (177-290)	Prodl. nástavec 150 mm	1170
468-974	50 - 100	0,001 mm	50-63, 62-75, 75-88, 87-100	ø62 mm (177-314) ø87 mm (177-318)	Prodl. nástavec 150 mm	2420
468-975	100 - 200	0,001 mm	100-125, 125-150, 150-175, 175-200	ø125 mm (177-298) ø175 mm (177-302)	Prodl. nástavec 150 mm	3540



Prodlužovací nástavec



04AZB157



Dutinoměr HOLTEST s volitelným příslušenstvím:

Stojan: obj. č. 156-101-10

Tiskárna DP1-VA: obj. č. 264-505D

Držák: obj. č. 04AZB157

Kabel: obj. č. 05CZA662

Funkce	Série 468
NULOVÁNÍ / ABS přepínání	☺
Automatické vypínání po 20 minutách nepoužívání	☺
Alarm slabé baterie	☺
Funkce "Lock" (blokování klávesnice)	☺
HOLD	☺
2 x PRESET (předvolba)	☺
Výstup dat	☺

## Technické parametry

Napájení	1 baterie SR44
Displej	LCD, výška číslic: 7,5 mm
Měřicí plochy	Titanový povlak, osazené tvrdokovem (6-12 mm), kalená ocel (12-200 mm), Kužel: osazený tvrdokovem
Životnost baterie	cca 1,2 roky
Dodává se	Včetně pouzdra, klíče, 1 baterie, nastavovacího kroužku, prodlužovacího nástavce, kontrolního certifikátu (pouze přístroje - osvědčení o kontrole pro nast. kroužky není součástí dodávky)

## Volitelné příslušenství

Obj. č.	Popis
05CZA662	Digimatic kabel s tl. DATA a ochranou IP, 1m, pro mikrometry
05CZA663	Digimatic kabel s tl. DATA a ochranou IP, 2m, provedení pro mikrometry
06AFM380B	Kabel USB Input Tool (DIGIMATIC USB), Digi/Digi2, s tl. DATA, pro mikrometry s IP ochranou
02AZD880G	U-WAVE-T, provedení s bzučákem, Bezdrátový vysílač
02AZD730G	U-WAVE-T, IP67, Bezdrátový vysílač
02AZD790B	Propojovací kabel B pro U-WAVE-T, s tl. DATA, pro mikrometry s IP ochranou
156-101-10	Stojánek na mikrometr, pro mikrometry 0-100mm
04AZB157	Držák na tříbodové dutinoměry, pro série 468
952322	Holtest, Borematic prodl. 100mm, 6-12mm
952621	Holtest, Borematic prodl. 150mm, 12-20mm
952622	Holtest, Borematic prodl. 150mm, 20-50mm
952623	Holtest, Borematic prodl. 150mm, 50-300mm

## Spotřební materiál

Obj. č.	Popis
938882	Baterie SR44 1,5V

# Sady kompletních jednotek dutinoměrů HOLTEST DIGIMATIC

## Série 468

Přesné třídítkové dutinoměry, které nabízí následující výhody:

- Kompletní sada.
- Měřicí plochy s titanovým povlakem pro zvýšení životnosti a odolnosti vůči opotřebení.
- Vynikající odolnost vůči vodě a prachu (stupeň ochrany IP65), umožňující použití v různých strojních situacích, včetně stříkacímu chladivu.
- Velký LCD displej s výškou číslic 7,5 mm, umožňuje snadné odečítání při měření.
- Dodává se s nastavovacími kroužky, ale bez prodlužovacích nástavců.



Funkce	Série 468
NULOVNÍ / ABS přepínání	
Automatické vypínání po 20 minutách nepoužívání	
Alarm slabé baterie	
Funkce "Lock" (blokování klávesnice)	
HOLD	
2 x PRESET (předvolba)	
Výstup dat	

### Technické parametry

Napájení	1 baterie SR44
Displej	LCD, výška číslic: 7,5 mm
Měřicí plochy	S titanovým povlakem, tvrdokov (6-12 mm), kalená ocel (12-100 mm), Kužel: tvrdokov
Životnost baterie	cca 1,2 roky
Dodává se	Včetně pouzdra, klíče, 1 baterie, nastavovacího kroužku, kontrolního certifikátu (pouze přístroje - osvědčení o kontrole pro nastavovací kroužky není součástí dodávky)

### Volitelné příslušenství

Obj. č.	Popis
05CZA662	Digimatic kabel s tl. DATA a ochranou IP, 1m, pro mikrometry
05CZA663	Digimatic kabel s tl. DATA a ochranou IP, 2m, provedení pro mikrometry
06AFM380B	Kabel USB Input Tool (DIGIMATIC USB), Digi/Digi2, s tl. DATA, pro mikrometry s IP ochranou
02AZD880G	U-WAVE-T, provedení s bzučákem, Bezdrátový vysílač
02AZD730G	U-WAVE-T, IP67, Bezdrátový vysílač
02AZD790B	Propojovací kabel B pro U-WAVE-T, s tl. DATA, pro mikrometry s IP ochranou
04AZB157	Držák na třídítkové dutinoměry, pro sérii 468
156-101-10	Stojánek na mikrometr, pro mikrometry 0-100mm
952322	Holtest, Borematic prodl. 100mm, 6-12mm
952621	Holtest, Borematic prodl. 150mm, 12-20mm
952622	Holtest, Borematic prodl. 150mm, 20-50mm
952623	Holtest, Borematic prodl. 150mm, 50-300mm

### Spotřební materiál

Obj. č.	Popis
938882	Baterie SR44 1,5V



468-983



Měřicí plochy s titanovým povlakem pro zvýšení životnosti

### Metrické

Měřicí plochy s titanovým povlakem. Kontaktní bod a kužel z tvrdokovu.

Obj. č.	Roz. měř. [mm]	Individuální měř. rozsahy	Čís. krok	Obsazené dutinoměry obj.č.	Obsazené nastavovací kroužky	Hmot. [g]
468-981	6 - 12	6-8, 8-10, 10-12 mm	0,001 mm	468-161 / 468-162 / 468-163	ø8 mm (177-125) ø10 mm (177-126)	1160
468-982	12 - 25	12-16, 16-20, 20-25 mm	0,001 mm	468-164 / 468-165 / 468-166	ø16 mm (177-177) ø20 mm (177-286)	1290
468-983	25 - 50	25-30, 30-40, 40-50 mm	0,001 mm	468-167 / 468-168 / 468-169	ø30 mm (177-288) ø40 mm (177-290)	1480
468-984	50 - 75	50-63, 62-75 mm	0,001 mm	468-170 / 468-171	ø62 mm (177-314)	1270
468-985	75 - 100	75-88, 87-100 mm	0,001 mm	468-172 / 468-173	ø87 mm (177-318)	1990



Prodlužovací nástavec



04AZB157



Dutinoměr HOLTEST s volitelným příslušenstvím:

Stojan: obj. č. 156-101-10

Tiskárna DP1-VA: obj. č. 264-505D

Držák: obj. č. 04AZB157

Kabel: obj. č. 05CZA662

# Dutinoměry HOLTEST

## Série 368

Třídítkové a dvoudítkové dutinoměry, které nabízí následující výhody:

- Měřicí plochy s titanovým povlakem dávají vynikající životnost a odolnost vůči opotřebení (3 dítkové typy)
- Třídítkové dutinoměry umožňují stabilní měření s automatickým vystředěním.
- Dodáváno bez nastavovacích kroužků a bez prodlužovacích nástavců.



### Metrické

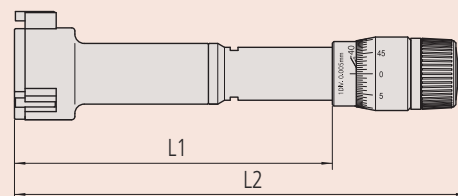
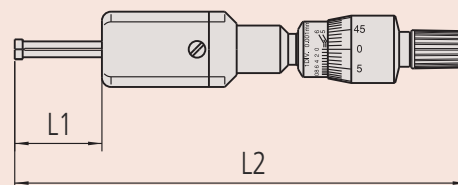
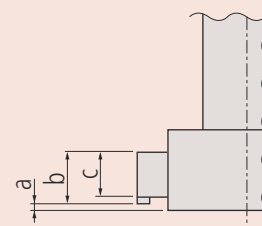
Obj. č.	Roz. měř. [mm]	Max. povolená chyba MPE	Děl. stup.	Hmot. [g]	a [mm]	b [mm]	c [mm]	L1 [mm]	L2 [mm]
368-001	2 - 2.5	±2 μm	0,001 mm	88			2	12	103,5-104
368-002	2.5 - 3	±2 μm	0,001 mm	88			2	12	103,5-104
368-003	3 - 4	±2 μm	0,001 mm	91			2	22	113-114
368-004	4 - 5	±2 μm	0,001 mm	91			2	22	113-114
368-005	5 - 6	±2 μm	0,001 mm	91			2	22	113-114
368-161	6 - 8	±2 μm	0,001 mm	60	2		2,5	59	102-104
368-162	8 - 10	±2 μm	0,001 mm	60	2		2,5	59	102-104
368-163	10 - 12	±2 μm	0,001 mm	60	2		2,5	59	102-104
368-164	12 - 16	±3 μm	0,005 mm	150	0,3	5,6	3,5	82	126-130
368-165	16 - 20	±3 μm	0,005 mm	160	0,3	5,6	3,5	82	126-130
368-166	20 - 25	±3 μm	0,005 mm	260	0,3	8,3	5,2	94	126-130
368-167	25 - 30	±3 μm	0,005 mm	280	0,3	8,3	5,2	94	137-142
368-168	30 - 40	±3 μm	0,005 mm	290	0,3	13	10	102	145-155
368-169	40 - 50	±3 μm	0,005 mm	330	0,3	13	10	102	145-155
368-170	50 - 63	±3 μm	0,005 mm	440	0,3	17	14	105	150-163
368-171	62 - 75	±4 μm	0,005 mm	450	0,3	17	14	105	150-163
368-172	75 - 88	±4 μm	0,005 mm	570	0,3	17	14	105	150-165
368-173	87 - 100	±4 μm	0,005 mm	580	0,3	17	14	105	150-165
368-174	100 - 125	±5 μm	0,005 mm	1030	12,4	21	13,8	161	227-252
368-175	125 - 150	±5 μm	0,005 mm	1120	12,4	21	13,8	161	227-252
368-176	150 - 175	±5 μm	0,005 mm	1210	12,4	21	13,8	161	227-252
368-177	175 - 200	±5 μm	0,005 mm	1320	12,4	21	13,8	161	227-252
368-178	200 - 225	±6 μm	0,005 mm	1430	12,4	21	13,8	161	227-252
368-179	225 - 250	±6 μm	0,005 mm	1550	12,4	21	13,8	161	227-252
368-180	250 - 275	±6 μm	0,005 mm	1700	12,4	21	13,8	161	227-252
368-181	275 - 300	±6 μm	0,005 mm	1870	12,4	21	13,8	161	227-252

## Technické parametry

Stupnice	Na bubínku a na pouzdře matně chromovaná Do 12 mm : ø 17 mm Nad 12 mm : ø 23 mm
Měřicí plochy/doteky	2 - 6 mm: Tvrdokov 6 - 12 mm: Titanový povlak, tvrdokov 12 - 300 mm: Titanový povlak, kalená ocel Kužel: Tvrdokov
Vřeteno	Stoupání vřetene 0,5 mm
Měřicí metoda	2-6 mm : 2-bodová 6-300 mm : 3-bodová
Dodává se	Včetně pouzdra, klíče, kontrolního certifikátu

## Volitelné příslušenství

Obj. č.	Popis
952621	Holtest, Borematic prodl. 150mm, 12-20mm
952622	Holtest, Borematic prodl. 150mm, 20-50mm
952623	Holtest, Borematic prodl. 150mm, 50-300mm
952322	Holtest, Borematic prodl. 100mm, 6-12mm



# Sady dutinoměřů HOLTEST

## Série 368

Sada přesných třídotekových a dvoudotekových dutinoměřů, která nabízí následující výhody:

- Kompletní sada.
- Měřicí plochy z tvrdokovu (pro rozsah měření 2 - 6 mm).
- Kontaktní body s titanovým povlakem (pro rozsah měření > 6 mm), což zvyšuje životnost a odolnost vůči opotřebení.
- dodáváno s nastavovacími kroužky.



### Technické parametry

Stupnice	Na bubinku a na pouzdře matně chromovaná Do 12 mm : ø 17 mm Nad 12 mm : ø 23 mm
Měřicí metoda	2-6 mm 2-bodový 6-200 mm 3-bodový
Dodává se	Včetně pouzdra, nastavovacího kroužku, klíče, prodlužovacího nástavce, kontrolního certifikátu (pouze přístroje - osvědčení o kontrole pro nastavovací kroužky není součástí dodávky)



368-906



368-907



368-911



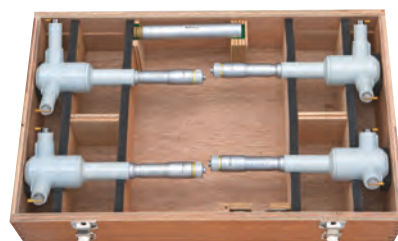
368-912



368-913



368-914



368-915

### Metrické

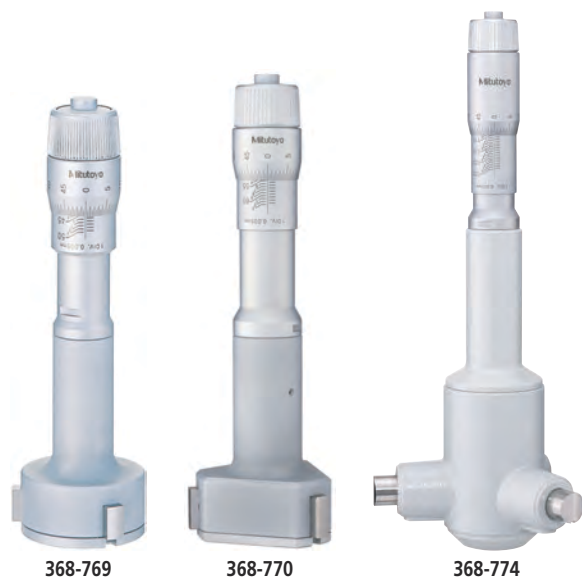
Obj. č.	Roz. měř. [mm]	Individuální měř. rozsahy	Děl. stup.	Obsažené dutinoměře obj.č.	Obsažené nastavovací kroužky	Prodlužovací nástavec	Hmot. [g]
368-906	2 - 3	2-2,5, 2,5-3 mm	≤ 12 mm rozsah: 0,001 mm, > 12 mm rozsah: 0,005 mm	368-001 / 368-002	ø2,5 mm (177-208)		310
368-907	3 - 6	3-4, 4-5, 5-6 mm	0,001 mm	368-003 / 368-004 / 368-005	ø4 mm (177-204) ø5 mm (177-205)		505
368-911	6 - 12	6-8, 8-10, 10-12 mm	0,001 mm	368-161 / 368-162 / 368-163	ø8 mm (177-125) ø10 mm (177-126)	952.322	180
368-912	12 - 20	12-16, 16-20 mm	≤ 12 mm rozsah měření: 0,001 mm, > 12 mm rozsah měření: 0,005 mm	368-164 / 368-165	ø16 mm (177-177)	952.621	280
368-913	20 - 50	20-25, 25-30, 30-40, 40-50 mm	0,005 mm	368-166 / 368-167 / 368-168 / 368-169	ø25 mm (177-139) ø40 mm (177-290)	952.622	960
368-914	50 - 100	50-63, 62-75, 75-88, 87-100 mm	≤ 12 mm rozsah: 0,001 mm, > 12 mm rozsah: 0,005 mm	368-170 / 368-171 / 368-172 / 368-173	ø62 mm (177-314) ø87 mm (177-318)	952.623	2030
368-915	100 - 200	100-125, 125-150, 150-175, 175-200 mm	≤ 12 mm rozsah: 0,001 mm, > 12 mm rozsah: 0,005 mm	368-174 / 368-175 / 368-176 / 368-177	ø125 mm (177-298) ø175 mm (177-302)	952.623	4680

# Ekonomicky výhodné dutinoměry HOLTEST

## Série 368

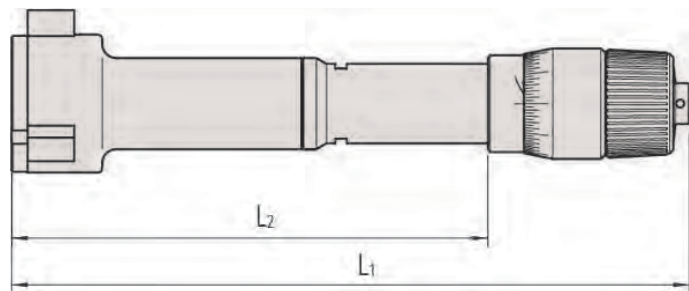
Ekonomické provedení třídotekových dutinměřů, které nabízí následující výhody:

- Doteky s nástrojově kalené oceli a zúžené umožňující vytvoření cenově dostupných měřidel.
- Individuální provedení dodávané bez nastavovacího kroužku a bez prodlužovacího nástavce.



### Metrické

Obj. č.	Roz. měř. [mm]	Max. povolená chyba MPE	Děl. stup.	Hmot. [g]	a [mm]	b [mm]	L1 [mm]	L2 [mm]
368-764	12 - 16	±3 μm	0,005 mm	150	2,6	3,5	126 - 130	82
368-765	16 - 20	±3 μm	0,005 mm	150	2,6	3,5	126 - 130	82
368-766	20 - 25	±3 μm	0,005 mm	260	3,4	5,2	137 - 142	94
368-767	25 - 30	±3 μm	0,005 mm	280	3,4	5,2	137 - 142	94
368-768	30 - 40	±3 μm	0,005 mm	290	3,4	10	145 - 155	102
368-769	40 - 50	±3 μm	0,005 mm	330	3,4	10	145 - 155	102
368-770	50 - 63	±3 μm	0,005 mm	440	3,4	14	150 - 163	105
368-771	62 - 75	±4 μm	0,005 mm	450	3,4	14	150 - 163	105
368-772	75 - 88	±4 μm	0,005 mm	560	3,4	14	150 - 163	105
368-773	87 - 100	±4 μm	0,005 mm	570	3,4	14	150 - 163	105
368-774	100 - 125	±5 μm	0,005 mm	1020	19,6	13,8	227 - 252	161
368-775	125 - 150	±5 μm	0,005 mm	1110	19,6	13,8	227 - 252	161
368-776	150 - 175	±5 μm	0,005 mm	1200	19,6	13,8	227 - 252	161
368-777	175 - 200	±5 μm	0,005 mm	1300	19,6	13,8	227 - 252	161
368-778	200 - 225	±6 μm	0,005 mm	1420	19,6	13,8	227 - 252	161
368-779	225 - 250	±6 μm	0,005 mm	1540	19,6	13,8	227 - 252	161
368-780	250 - 275	±6 μm	0,005 mm	1690	19,6	13,8	227 - 252	161
368-781	275 - 300	±6 μm	0,005 mm	1860	19,6	13,8	227 - 252	161

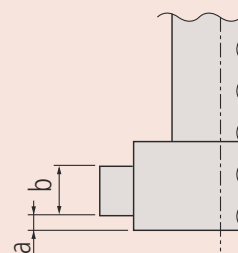


## Technické parametry

Stupnice	Na bubínku a na pouzdrě matně chromovaná Do 12 mm : ø 17 mm Nad 12 mm : ø 23 mm
Vřeteno	Stoupání vřetene 0,5 mm
Měřicí plocha	Kalená ocel Kužel: kalená ocel
Měřicí metoda	Tří-bodová
Dodává se	Včetně pouzdra, klíče, kontrolního certifikátu

## Volitelné příslušenství

Obj. č.	Popis
952621	Holtest, Borematic prodl. 150mm, 12-20mm
952622	Holtest, Borematic prodl. 150mm, 20-50mm
952623	Holtest, Borematic prodl. 150mm, 50-300mm



# Ekonomicky výhodné sady dutinoměřů HOLTEST

## Technické parametry

Stupnice	Na bubinku a na pouzdrě matně chromovaná Do 12 mm : ø 17 mm Nad 12 mm : ø 23 mm
Dodává se	Včetně pouzdra, nastavovacího kroužku, klíče, prodlužovacího nástavce, kontrolního certifikátu (pouze přístroje - osvědčení o kontrole pro nastavovací kroužky není součástí dodávky)

## Volitelné příslušenství

Obj. č.	Popis
952621	Holtest, Borematic prodl. 150mm, 12-20mm
952622	Holtest, Borematic prodl. 150mm, 20-50mm
952623	Holtest, Borematic prodl. 150mm, 50-300mm



Prodlužovací nástavec

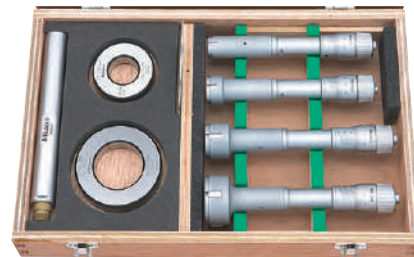
## Série 368

Ekonomické provedení třídotekových dutinoměřů, které nabízí následující výhody:

- Doteky s nástrojově kalené oceli a zúžené umožňující vytvoření cenově dostupných měřidel.
- Individuální provedení dodávané bez nastavovacího kroužku a bez prodlužovacího nástavce.
- Dodáváno s jedním nebo dvěma nastavovacími kroužky a s prodlužovacím nástavcem.



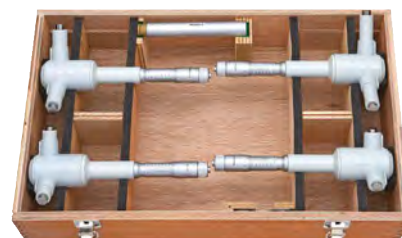
368-991



368-992



368-993



368-994

## Metrické

Obj. č.	Roz. měř. [mm]	Individuální měř. rozsahy	Děl. stup.	Obsažené dutinoměry obj.č.	Obsažené nastavovací kroužky	Prodlužovací nástavec	Hmot. [g]
368-991	12 - 20	12-16, 16-20 mm	0,005 mm	368-764 / 368-765	ø16 mm (177-177)	952621	310
368-992	20 - 50	20-25, 25-30, 30-40, 40-50 mm	0,005 mm	368-766 / 368-767 368-768 / 368-769	ø25 mm (177-139) ø40 mm (177-290)	952622	1160
368-993	50 - 100	50-63, 62-75, 75-88, 87-100 mm	0,005 mm	368-770 / 368-771 / 368-772 / 368-773	ø62 mm (177-314) ø87 mm (177-318)	952623	2020
368-994	100 - 200	100-125, 125-150, 150-175, 175-200 mm	0,005 mm	368-774 / 368-775 / 368-776 / 368-777	ø125 mm (177-298) ø175 mm (177-302)	952623	4630

# Dutinoměry ABSOLUTE BOREMATIC

Série 568

ABSOLUTE®



DIGIMATIC Třídítkové dutinoměry.

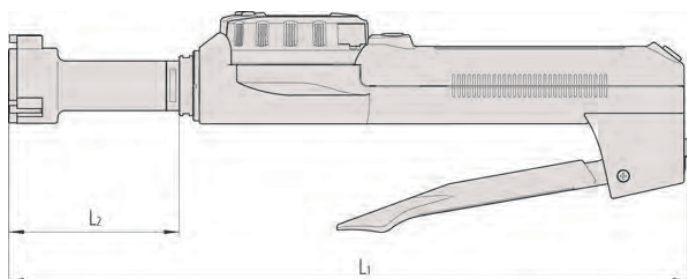
ABSOLUTE Dutinoměry nabízí následující výhody:

- Umožňují obsluhu provádět měření snadno a rychle.
- Měřicí plochy s titanovým povlakem dávají vynikající životnost a odolnost vůči opotřebení.
- Velký LCD displej s výškou číslic 11 mm pro snadnější odečítání při měření.
- Displej otočný o 330° pro snadnější odečítání v každé poloze měření.
- Funkce vyhodnocení tolerance dobrý/zmetek.
- Funkce zamknutí pro ochranu nastavení a neoprávněné použití.



## Metrické

Obj. č.	Roz. měř. [mm]	Max. povolená chyba MPE	Čís. krok	Hmot. [g]	a [mm]	b [mm]	c [mm]	L1 [mm]	L2 [mm]
568-361	6 - 8	±5 μm	0,001 mm	480	2		2,5	284	83
568-362	8 - 10	±5 μm	0,001 mm	485	2		2,5	284	83
568-363	10 - 12	±5 μm	0,001 mm	485	2		2,5	284	83
568-364	12 - 16	±5 μm	0,001 mm	475	0,3	5,6	3,5	255	53
568-365	16 - 20	±5 μm	0,001 mm	480	0,3	5,6	3,5	255	53
568-366	20 - 25	±6 μm	0,001 mm	540	0,3	8,3	5,2	261	59
568-367	25 - 30	±6 μm	0,001 mm	555	0,3	8,3	5,2	261	59
568-368	30 - 40	±6 μm	0,001 mm	565	0,3	13	10	269	67
568-369	40 - 50	±6 μm	0,001 mm	610	0,3	13	10	269	67
568-370	50 - 63	±6 μm	0,001 mm	730	0,3	17	14	277	75
568-371	62 - 75	±6 μm	0,001 mm	740	0,3	17	14	277	75
568-372	75 - 88	±6 μm	0,001 mm	790	0,3	17	14	277	75
568-373	87 - 100	±6 μm	0,001 mm	800	0,3	17	14	277	75
568-374	100 - 113	±6 μm	0,001 mm	900	0,3	17	14	277	75
568-375	112 - 125	±6 μm	0,001 mm	910	0,3	17	14	277	75



Funkce	Série 568
ZAP/VYP	●
NULOVÁNÍ / ABS přepínání	●
Funkce "Lock" (blokování klávesnice)	●
DATA (výstup s kabelem) / HOLD (hodnota zobrazení)	●
2 x PRESET (předvolba)	●
Výstup dat	●
Vyhodnocení OK/±n.OK	●

## Technické parametry

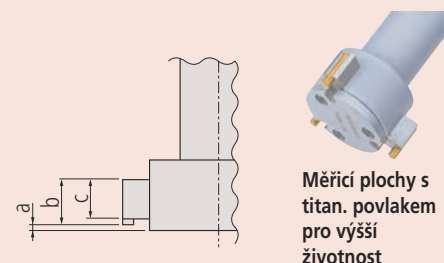
Napájení	1 baterie SR44
Displej	LCD, výška číslic: 11 mm
Měřicí plochy	5 titanovým povlakem osazené tvrdokovem (6 - 12 mm) 5 titanovým povlakem a z kalené oceli (12 - 125 mm)
Životnost baterie	cca 5.000 hodin
Dodává se	Včetně pouzdra, klíče, 1 baterie, kontrolního certifikátu

## Volitelné příslušenství

Obj. č.	Popis
905338	Digimatic kabel, ploché přímé provedení, 1m
905409	Digimatic kabel, ploché přímé provedení, 2m
06AFM380F	Kabel USB Input Tool (Digimatic USB), Digi/Digi2, ploché přímé provedení
02AZD880G	U-WAVE-T, provedení s bzučákem, Bezdrátový vysílač
02AZD730G	U-WAVE-T, IP67, Bezdrátový vysílač
02AZD790F	Propojovací kabel F pro U-WAVE-T, ploché přímé provedení
952621	Holtest, Borematic prodl. 150mm, 12-20mm
952622	Holtest, Borematic prodl. 150mm, 20-50mm
952623	Holtest, Borematic prodl. 150mm, 50-300mm
952322	Holtest, Borematic prodl. 100mm, 6-12mm

## Spotřební materiál

Obj. č.	Popis
938882	Baterie SR44 1,5V



# Dutinoměry ABSOLUTE BOREMATIC

ABSOLUTE®



## Série 568

DIGIMATIC Třídotykové dutinoměry.

Každá sada obsahuje jednu zobrazovací jednotku s vyměnitelnými měřicími hlavicemi stanovených velikostí.

ABSOLUTE Dutinoměry nabízí následující výhody:

- Umožňují obsluze provádět měření snadno a rychle.
- Měřicí plochy s titanovým povlakem dávají vynikající životnost a odolnost vůči opotřebení.
- Velký LCD displej s výškou číslic 11 mm pro snadnější odečítání při měření.
- Displej otočný o 330° pro snadnější odečítání v každé poloze měření.
- Funkce vyhodnocení tolerance dobrý/zmetek.
- Funkce zamknutí pro ochranu nastavení a neoprávněné použití.

Funkce	Série 568
ZAP/VYP	
NULOVÁNÍ / ABS přepínání	
Funkce "Lock" (blokování klávesnice)	
DATA (výstup s kabelem) / HOLD (hodnota zobrazení)	
2 x PRESET (předvolba)	
Výstup dat	
Vyhodnocení OK/±n.OK	

### Technické parametry

Napájení	1 baterie SR44
Displej	LCD, výška číslic: 11 mm
Měřicí plochy	5 titanovým povlakem, tvrdokov (6 - 12 mm) 5 titanovým povlakem, kalená ocel (12 - 125 mm)
Životnost baterie	cca 5 0 hodin
Dodává se	Včetně pouzdra, klíče, 1 baterie, nastavovacího kroužku, kontrolního certifikátu (pouze přístroje - osvědčení o kontrole pro nastavovací kroužky není součástí dodávky)

### Volitelné příslušenství

Obj. č.	Popis
905338	Digimatic kabel, ploché přímé provedení, 1m
905409	Digimatic kabel, ploché přímé provedení, 2m
06AFM380F	Kabel USB Input Tool (Digimatic USB), Digi/Digi2, ploché přímé provedení
02AZD880G	U-WAVE-T, provedení s bzúčákem, Bezdrátový vysílač
02AZD730G	U-WAVE-T, IP67, Bezdrátový vysílač
02AZD790F	Propojovací kabel F pro U-WAVE-T, ploché přímé provedení
952322	Holtest, Borematic prodl. 100mm, 6-12mm
952621	Holtest, Borematic prodl. 150mm, 12-20mm
952622	Holtest, Borematic prodl. 150mm, 20-50mm
952623	Holtest, Borematic prodl. 150mm, 50-300mm

### Spotřební materiál

Obj. č.	Popis
938882	Baterie SR44 1,5V



Měřicí plochy s titanovým povlakem pro zvýšení životnosti



568-924



568-926

### Metrické

Obj. č.	Roz. měř. [mm]	Individuální měř. rozsahy	Čís. krok	Obsažené nastavovací kroužky	Hmot. [g]
568-924	6 - 12	6-8 mm 8-10 mm 10-12 mm	0,001 mm	Ø8 mm (177-125) Ø10 mm (177-126)	530
568-925	12 - 25	12-16 mm 16-20 mm 20-25 mm	0,001 mm	Ø16 mm (177-177) Ø20 mm (177-286)	690
568-926	25 - 50	25-30 mm 30-40 mm 40-50 mm	0,001 mm	Ø30 mm (177-288) Ø40 mm (177-290)	930
568-927	50 - 100	50-63 mm 62-75 mm 75-88 mm 87-100 mm	0,001 mm	Ø62 mm (177-314) Ø87 mm (177-318)	1850



# Dutinoměry ABSOLUTE BOREMATIC

Série 568

ABSOLUTE®



DIGIMATIC Třídotykové dutinoměry.

Každá sada obsahuje jednu zobrazovací jednotku s vyměnitelnými měřicími hlavicemi stanovených velikostí.

ABSOLUTE Dutinoměry nabízí následující výhody:

- Umožňují obsluze provádět měření snadno a rychle.
- Měřicí plochy s titanovým povlakem dávají vynikající životnost a odolnost vůči opotřebení.
- Displej otočný o 330° pro snadnější odečítání v každé poloze měření.
- Funkce vyhodnocení tolerance dobrý/zmetek.



568-959

## Metrické

Obj. č.	Roz. měř. [mm]	Individuální měř. rozsahy	Čís. krok	Obsažené nastavovací kroužky	Hmot. [g]
568-955	6 - 12	6-8 mm 8-10 mm 10-12 mm	0,001 mm	Ø8 mm (177-125) Ø10 mm (177-126)	1450
568-956	12 - 25	12-16 mm 16-20 mm 20-25 mm	0,001 mm	Ø16 mm (177-177) Ø20 mm (177-286)	1520
568-957	25 - 50	25-30 mm 30-40 mm 40-50 mm	0,001 mm	Ø30 mm (177-288) Ø40 mm (177-290)	1750
568-958	50 - 75	50-63 mm 62-75 mm	0,001 mm	Ø62 mm (177-314)	1490
568-959	75 - 100	75-88 mm 87-100 mm	0,001 mm	Ø87 mm (177-318)	1610

Funkce	Série 568
ZAP/VYP	●
NULOVÁNÍ / ABS přepínání	●
Funkce "Lock" (blokování klávesnice)	●
DATA (výstup s kabelem) / HOLD (hodnota zobrazení)	●
2 x PRESET (předvolba)	●
Výstup dat	●
Vyhodnocení OK/±n.OK	●

## Technické parametry

Napájení	1 baterie SR44
Displej	LCD, výška číslic: 11 mm
Měřicí plochy	5 titanovým povlakem, tvrdokov (6 - 12 mm) 5 titanovým povlakem, kalená ocel (12 - 125 mm)
Životnost baterie	cca 5.000 hodin
Dodává se	Včetně pouzdra, klíč, 1 baterie, nastavovacího kroužku, kontrolního certifikátu (pouze přístroje - osvědčení o kontrole pro nastavovací kroužky není součástí dodávky)

## Volitelné příslušenství

Obj. č.	Popis
905338	Digimatic kabel, ploché přímé provedení, 1m
905409	Digimatic kabel, ploché přímé provedení, 2m
06AFM380F	Kabel USB Input Tool (Digimatic USB), Digi/Digi2, ploché přímé provedení
02AZD880G	U-WAVE-T, provedení s bzučákem, Bezdrátový vysílač
02AZD730G	U-WAVE-T, IP67, Bezdrátový vysílač
02AZD790F	Propojovací kabel F pro U-WAVE-T, ploché přímé provedení
952322	Holtest, Borematic prod. 100mm, 6-12mm
952621	Holtest, Borematic prod. 150mm, 12-20mm
952622	Holtest, Borematic prod. 150mm, 20-50mm
952623	Holtest, Borematic prod. 150mm, 50-300mm

## Spotřební materiál

Obj. č.	Popis
938882	Baterie SR44 1,5V



Měřicí plochy s titanovým povlakem pro zvýšení životnosti

# Měřicí hlavice pro dutinoměry BOREMATIC

## Série 568

- 1 : Měřicí hlavice
- 2 : Adaptér
- 3 : Zobrazovací jednotka BOREMATIC



### Metrické

Zobrazovací jednotka BOREMATIC

Obj. č.	Hmot. [g]
568-014	420

### Metrické

Měřicí hlavice

Obj. č.	Roz. měř. [mm]
04AZB136	6 - 8
04AZB137	8 - 10
04AZB138	10 - 12
04AZA719	12 - 16
04AZA720	16 - 20
04AZA728	20 - 25
04AZA729	25 - 30
04AZA737	30 - 40
04AZA738	40 - 50
04AZA750	50 - 63
04AZA751	62 - 75
04AZA752	75 - 88
04AZA753	87 - 100
04AZA941	100 - 113
04AZA942	112 - 125

### Adaptéry

Obj. č.	Roz. měř. [mm]
954595	6 - 12
216556	12 - 20
216557	20 - 50
216558	50 - 125

Poznámka: tyto adaptéry jsou nutné k upevnění měřicí hlavice k zobrazovací jednotce BOREMATIC.

# DIGIMATIC Mikrometry s čelistmi pro měření vnitřních rozměrů

## Série 345

DIGIMATIC Třmenové mikrometry s čelistmi pro měření vnitřních rozměrů nabízí následující výhody:

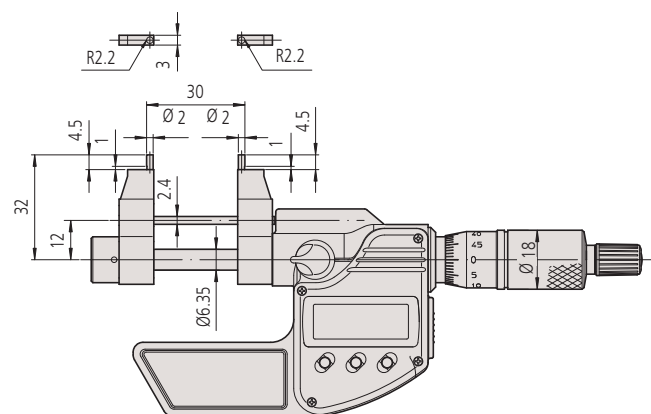
- Měřicí plochy osazené tvrdokovem, broušené a jemně lapované.
- Pro nastavení přesnosti mikrometru je zapotřebí nastavovací měrka vnitřní délky.



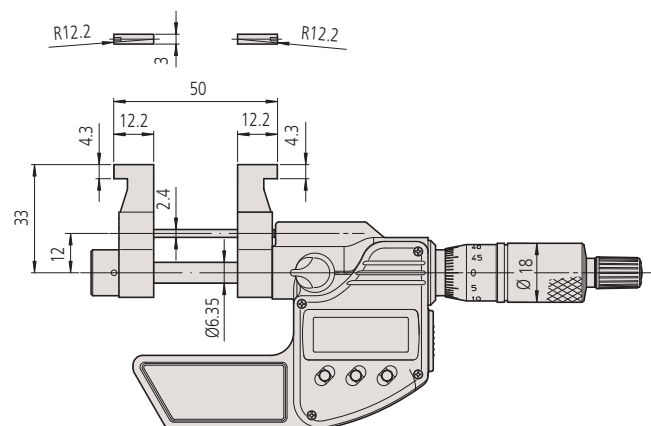
345-250-30

### Metrické

Obj. č.	Roz. měř. [mm]	Max. povolená chyba MPE	Čís. krok	Hmot. [g]
345-250-30	5 - 30	±5 μm	0,001 mm	305
345-251-30	25 - 50	±6 μm	0,001 mm	310



345-250-30



345-251-30

Funkce	Série 345
Automatické vypínání po 20 minutách nepoužívání	●
Alarm slabé baterie	●
Funkce "Lock" (blokování klávesnice)	●
DATA/HOLD	●
2 x PRESET (předvolba)	●
Výstup dat	●

### Technické parametry

Napájení	1 baterie SR44
Stupnice	Na bubínku a na pouzdře matně chromovaná, Ø 18 mm
Vřeteno	Stoupání vřetene 0,5 mm, s aretací
Měřicí plocha	Osazené tvrdokovem
Měř. síla	1-6 N
Životnost baterie	2,4 roky
Dodává se	Včetně pouzdra, klíče, 1 baterie

### Volitelné příslušenství

Obj. č.	Popis
05CZA662	Digimatic kabel s tl. DATA a ochranou IP, 1m, pro mikrometry
05CZA663	Digimatic kabel s tl. DATA a ochranou IP, 2m, provedení pro mikrometry
06AFM380B	Kabel USB Input Tool (DIGIMATIC USB), Digi/Digi2, s tl. DATA, pro mikrometry s IP ochranou
264-622	U-WAVE fit, provedení IP67, Bezdrátový vysílač pro třmenový mikrometr
264-623	U-WAVE fit, provedení s bzučákem, Bezdrátový vysílač pro třmenový mikrometr
02AZF310	Propojovací jednotka, U-WAVE fit, Voděodolný typ

### Spotřební materiál

Obj. č.	Popis
938882	Baterie SR44 1,5V

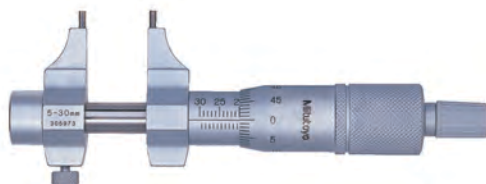


# Mikrometry s čelistmi pro měření vnitřních rozměrů

## Série 145

Digimatic třmenové mikrometry s čelistmi pro měření vnitřních rozměrů nabízí následující výhody:

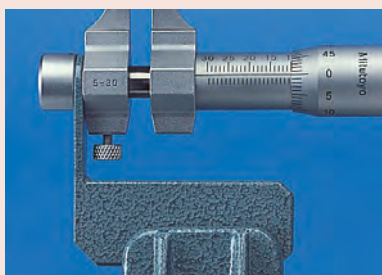
- Měřicí plochy osazené tvrdokovem.
- Pro nastavení přesnosti mikrometru je zapotřebí nastavovací měrka vnitřní délky.



145-185



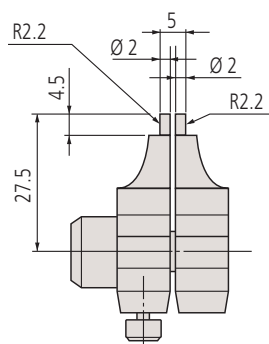
145-187



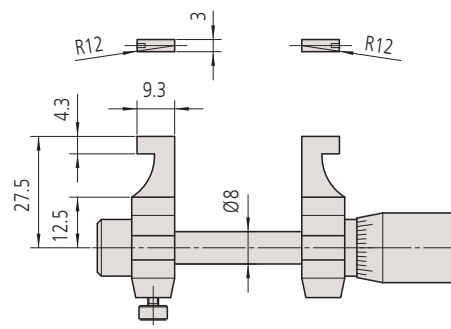
Držák a krytka pro:  
Obj. č. 145-185, 145-186, 145-193, 145-194

### Metrické

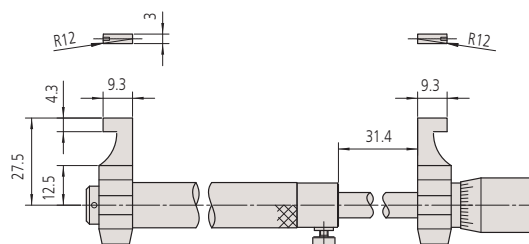
Obj. č.	Roz. měř. [mm]	Max. povolená chyba MPE	Děl. stup.	Hmot. [g]
145-185	5 - 30	±5 μm	0,01 mm	130
145-186	25 - 50	±6 μm	0,01 mm	140
145-187	50 - 75	±7 μm	0,01 mm	160
145-188	75 - 100	±8 μm	0,01 mm	180
145-189	100 - 125	±9 μm	0,01 mm	210
145-190	125 - 150	±9 μm	0,01 mm	230
145-191	150 - 175	±10 μm	0,01 mm	250
145-192	175 - 200	±10 μm	0,01 mm	270
145-217	200 - 225	±11 μm	0,01 mm	310
145-218	225 - 250	±11 μm	0,01 mm	330
145-219	250 - 275	±12 μm	0,01 mm	350
145-220	275 - 300	±12 μm	0,01 mm	370



145-185



145-186



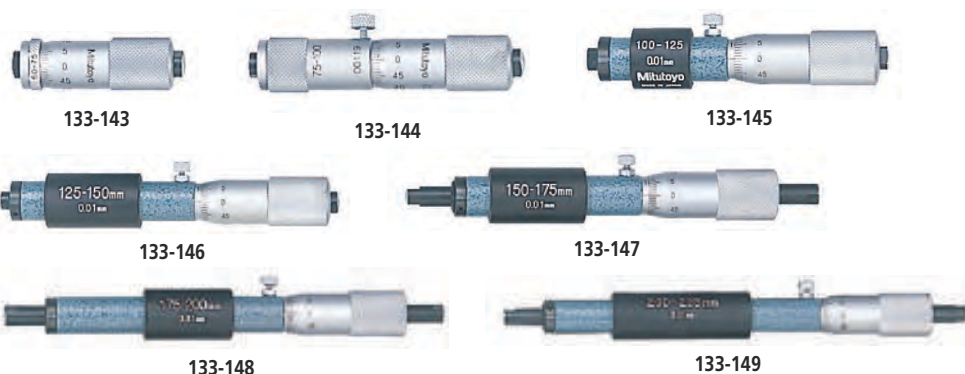
50-300 mm

# Přesné dvoudotekové mikrometrické odpichy

## Série 133

Mikrometrické odpichy s jednotlivými prodlužovacími nástavci nabízí následující výhody:

- Standardní jednotlivé nástavce.
- Měřicí plochy z tvrdokovu.

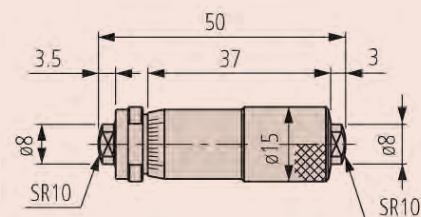
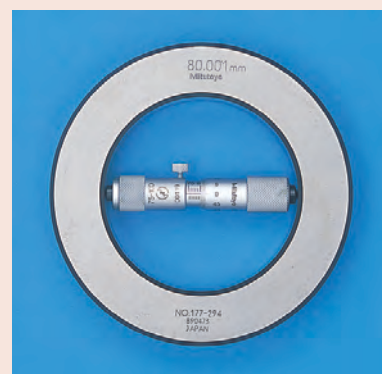


## Metrické

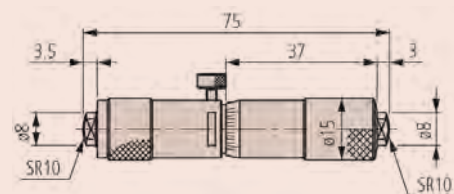
Obj. č.	Roz. měř. [mm]	Max. povolená chyba MPE	Děl. stup.	Hmot. [g]	a [mm]	b [mm]	L [mm]
133-143	50 - 75	±3 μm	0,01 mm	50			
133-144	75 - 100	±4 μm	0,01 mm	75			
133-145	100 - 125	±5 μm	0,01 mm	130	5	3	100
133-146	125 - 150	±5 μm	0,01 mm	160	5	3	125
133-147	150 - 175	±5 μm	0,01 mm	170	18	15	150
133-148	175 - 200	±5 μm	0,01 mm	180	18	15	175
133-149	200 - 225	±5 μm	0,01 mm	200	18	15	200
133-150	225 - 250	±6 μm	0,01 mm	210	18	15	225
133-151	250 - 275	±6 μm	0,01 mm	235	18	15	250
133-152	275 - 300	±6 μm	0,01 mm	245	18	15	275
133-153	300 - 325	±7 μm	0,01 mm	265	18	15	300
133-154	325 - 350	±7 μm	0,01 mm	285	18	15	325
133-155	350 - 375	±7 μm	0,01 mm	300	18	15	350
133-156	375 - 400	±8 μm	0,01 mm	315	18	15	375
133-157	400 - 425	±8 μm	0,01 mm	330	18	15	400
133-158	425 - 450	±8 μm	0,01 mm	340	18	15	425
133-159	450 - 475	±9 μm	0,01 mm	360	18	15	450
133-160	475 - 500	±9 μm	0,01 mm	370	18	15	475
133-161	500 - 525	±9 μm	0,01 mm	390	18	15	500
133-162	525 - 550	±10 μm	0,01 mm	400	18	15	525
133-163	550 - 575	±10 μm	0,01 mm	410	18	15	550
133-164	575 - 600	±10 μm	0,01 mm	415	18	15	575
133-165	600 - 625	±11 μm	0,01 mm	430	18	15	600
133-166	625 - 650	±11 μm	0,01 mm	450	18	15	625
133-167	650 - 675	±11 μm	0,01 mm	470	18	15	650
133-168	675 - 700	±12 μm	0,01 mm	480	18	15	675
133-169	700 - 725	±12 μm	0,01 mm	500	18	15	700
133-170	725 - 750	±12 μm	0,01 mm	510	18	15	725
133-171	750 - 775	±13 μm	0,01 mm	520	18	15	750
133-172	775 - 800	±13 μm	0,01 mm	540	18	15	775
133-173	800 - 825	±13 μm	0,01 mm	555	18	15	800
133-174	825 - 850	±14 μm	0,01 mm	570	18	15	825
133-175	850 - 875	±14 μm	0,01 mm	590	18	15	850
133-176	875 - 900	±14 μm	0,01 mm	600	18	15	875
133-177	900 - 925	±15 μm	0,01 mm	620	18	15	900
133-178	925 - 950	±15 μm	0,01 mm	630	18	15	925
133-179	950 - 975	±15 μm	0,01 mm	650	18	15	950
133-180	975 - 1000	±16 μm	0,01 mm	670	18	15	975

## Technické parametry

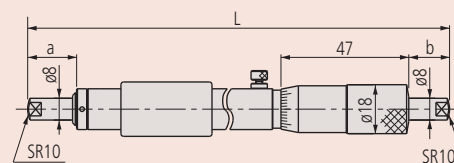
Stupnice	Na bubínku a na pouzdrě matně chromovaná, ø 18 mm
Vřeteno	Stoupání vřetene 0,5 mm, s aretací (kromě 50-75 mm)
Měřicí plocha	Osazené tvrdokovem, broušené, kulově lapované
Dodává se	Včetně pouzdra, úchopové ochrany (od 100 mm), klíče



133-143



133-144



100-1000 mm

# Přesné dvoudotekové mikrometrické odpichy

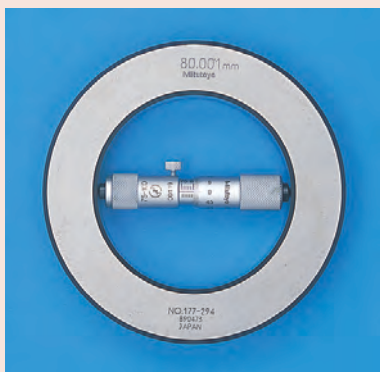
## Série 133

Standardní jednoduché trubkové provedení mikrometrických odpichů s následujícími vlastnostmi:

- Standardní jednoduché trubkové provedení.
- Měřicí plochy z tvrdokovu.

### Technické parametry

Stupnice	Na bubínku a na pouzdře matně chromovaná, ø 18 mm
Vřeteno	Stoupání vřetene 0,5 mm, s aretací (kromě 50-75 mm)
Měřicí plocha	Osazené tvrdokovem, broušené, kulově lapované
Dodává se	Včetně pouzdra, úchopové ochrany (od 100 mm), klíče



133-902

### Metrické

Sady mikrometrických dutinoměřů

Obj. č.	Roz. měř. [mm]	Děl. stup.	Obsažené dutinoměry obj.č.	Hmot. [g]
133-901	50 - 150	0,01 mm	133-143, 133-144, 133-145, 133-146	415
133-902	50 - 300	0,01 mm	133-143, 133-144, 133-145, 133-146, 133-147, 133-148, 133-149, 133-150, 133-151, 133-152	1655

# Mikrometrické odpichy s prodlužovacími nástavci

## Série 137

Provedení mikrometrických odpichů s výměnnými nástavci nabízí následující výhody:

- Výměnné nástavce s válcovými prodlužovacími nástavci, které jsou pružně namontovány v ochranných pouzdrech; pro rozšíření rozsahu měření.
- Dostupné jsou měřicí plochy z tvrdokovu.



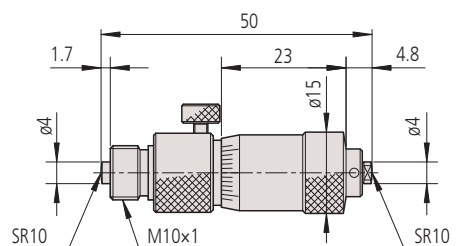
137-205

### Metrické Měřicí plochy osazené tvrdokovem

Obj. č.	Roz. měř. [mm]	Rozsah indikace	Prodlužovací nástavce	Hmot. [g]
137-206	50 - 150	13 mm or 0,5"	3 (13, 25, 50 mm)	145
137-207	50 - 300	13 mm or 0,5"	5 (13, 25, 50 (2 ks), 100 mm)	305
137-208	50 - 500	13 mm or 0,5"	6 (13, 25, 50 (2 ks), 100, 200 mm)	460
137-209	50 - 1000	13 mm or 0,5"	8 (13, 25, 50 (2 ks), 100, 200 (2 ks), 300 mm)	845
137-210	50 - 1500	13 mm or 0,5"	10 (13, 25, 50 (2 ks) 100, 200 (3 ks), 300 mm (2 ks))	1225

### Metrické S kalenými měřicími plochami

Obj. č.	Roz. měř. [mm]	Rozsah indikace	Prodlužovací nástavce	Hmot. [g]
137-201	50 - 150	13 mm or 0,5"	3 (13, 25, 50 mm)	145
137-202	50 - 300	13 mm or 0,5"	5 (13, 25, 50 (2 ks), 100 mm)	305
137-203	50 - 500	13 mm or 0,5"	6 (13, 25, 50 (2 ks), 100, 200 mm)	460
137-204	50 - 1000	13 mm or 0,5"	8 (13, 25, 50 (2 ks), 100, 200 (2 ks), 300 mm)	845
137-205	50 - 1500	13 mm or 0,5"	10 (13, 25, 50 (2 ks), 100, 200 (3 ks), 300 mm (2 ks))	1225



Mikrometrická hlavice pro sérii 137

### Technické parametry

Stupnice	Na bubínku a na pouzdrě matně chromovaná, ø 15 mm
Vřeteno	Stoupání vřetene 0,5 mm
Prodloužení	ø12,5 mm
Dodává se	Včetně pouzdra, klíče, nástavců, mikrometrické hlavice
Přesnost	$\pm(3+n+L/50) \mu\text{m}$ n = počet nástavců, L = maximální měřená délka (mm)

### Volitelné příslušenství

Obj. č.	Popis
137-011	Mikrometrické odpichy s kalenými měřicími plochami, 50-63mm
137-013	Mikrometrický odpich s měřicími plochami z tvrdokovu, 50-63mm

### Spotřební materiál

Obj. č.	Popis
980505	Prodloužení pro sérii 137, 13mm, kalené měřicí plochy
980507	Prodloužení pro sérii 137, 25mm, kalené měřicí plochy
980509	Prodloužení pro sérii 137, 50mm, kalené měřicí plochy
980511	Prodloužení pro sérii 137, 100mm, kalené měřicí plochy
980515	Prodloužení pro sérii 137, 200mm, kalené měřicí plochy
980517	Prodloužení pro sérii 137, 30mm, kalené měřicí plochy
980519	Prodloužení pro sérii 137, 337, 13 mm, osazené tvrdokovem
980521	Prodloužení pro sérii 137, 337, 25 mm, osazené tvrdokovem
980523	Prodloužení pro sérii 137, 337, 50 mm, osazené tvrdokovem
980525	Prodloužení pro sérii 137, 337, 100 mm, osazené tvrdokovem
980529	Prodloužení pro sérii 137, 337, 200 mm, osazené tvrdokovem
980531	Prodloužení pro sérii 137, 337, 300 mm, osazené tvrdokovem

# Mikrometrické odpichy s prodlužovacími nástavci

## Série 139

Mikrometrické odpichy s výměnnými nástavci z trubek nabízí následující výhody:

- Výměnné nástavce v provedení z dutých trubek.
- Měřicí plochy z tvrdokovu jsou dostupné

### Technické parametry

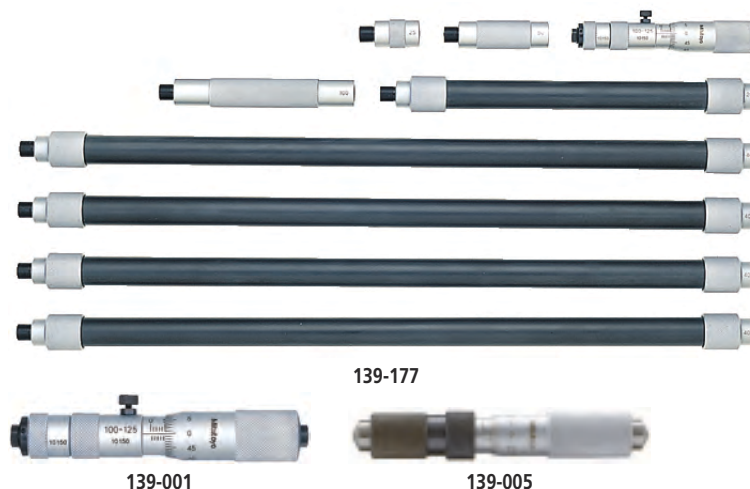
Stupnice	Na bubínku a na pouzdře matně chromovaná, ø 18 mm ø 13 mm (139-203, 139-204)
Vřeteno	Stoupání vřetene 0,5 mm
Měřicí plocha	Tvrdokov
Prodloužení	ø17 mm ø10 mm (139-203, 139-204)
Dodává se	Včetně pouzdra, klíče, nástavců, mikrometrické hlavičky
Přesnost	$\pm(3+n+L/50)$ $\mu\text{m}$ $\pm(6+L/50)$ $\mu\text{m}$ (obj. č. 139-203, 139-204) n = počet nástavců nebo prodloužení L = maximální měřená délka (mm)

### Standardní příslušenství

Obj. č.	Popis
139-001	Přesný mikrometrický odpich, 100-125mm, pro 139-173 až 139-177
139-003	Přesný mikrometrický odpich 100-110 mm, pro 139-203
139-005	Přesný mikrometrický odpich 100-125 mm, pro 139-204

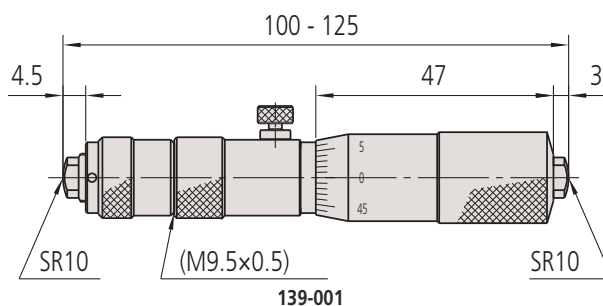
### Spotřební materiál

Obj. č.	Popis
981003	Prodloužení pro sérii 139, 339, 25mm
981005	Prodloužení pro sérii 139, 339, 50mm
981007	Prodloužení pro sérii 139, 339, 100mm
981009	Prodloužení pro sérii 139, 339, 200mm
981011	Prodloužení pro sérii 139, 339, 400mm
981981	Prodloužení 10 mm, pro 139-203
981982	Prodloužení 20 mm, pro 139-203
981983	Prodloužení 30 mm, pro 139-203
981984	Prodloužení 60 mm, pro 139-203
981985	Prodloužení 90 mm, pro 139-203
981986	Prodloužení 110 mm, pro 139-203
981987	Prodloužení 120 mm, pro 139-203
981988	Prodloužení 130 mm, pro 139-203
981991	Prodloužení 25 mm, pro 139-204
981993	Prodloužení 75 mm, pro 139-204
981994	Prodloužení 150 mm, pro 139-204
981995	Prodloužení 225 mm, pro 139-204
981996	Prodloužení 300 mm, pro 139-204
981997	Prodloužení 350 mm, pro 139-204
981998	Prodloužení 400 mm, pro 139-204
981999	Prodloužení 425 mm, pro 139-204
982000	Prodloužení 450 mm, pro 139-204



### Metrické

Obj. č.	Roz. měř. [mm]	Rozsah indikace	Prodlužovací nástavce	Hmot. [g]
139-173	100 - 500	25 mm	4 (25, 50, 100, 200 mm)	490
139-174	100 - 900	25 mm	5 (25, 50, 100, 200, 400 mm)	790
139-175	100 - 1300	25 mm	6 (25, 50, 100, 200, 400 mm (2 ks))	1090
139-176	100 - 1700	25 mm	7 (25, 50, 100, 200, 400 mm (3 ks))	1390
139-177	100 - 2100	25 mm	8 (25, 50, 100, 200, 400 mm (4 ks))	1690
139-203	40 - 300	10 mm	8 (10, 20, 30, 60, 90, 110, 120, 130 mm)	240
139-204	100 - 1000	25 mm	10 (25, 50, 75, 150, 225, 300, 350, 400, 425, 450 mm)	770



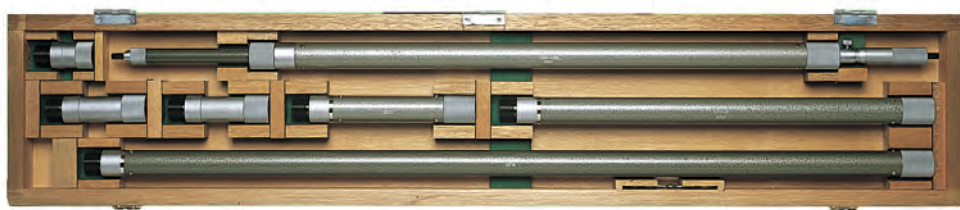


# Mikrometrické odpichy s prodlužovacími nástavci

## Série 140

Mikrometrické odpichy s velkým měřicím rozsahem, které nabízí následující výhody:

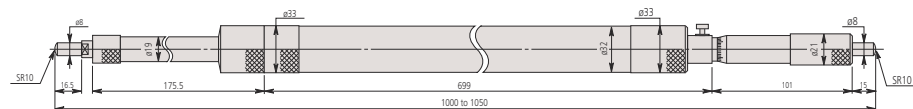
- Velké rozsahy měření, až 5000 mm.
- Skládací provedení.
- Dostupné jsou měřicí plochy osazené tvrdokovem, broušené a jemně lapované.



140-158

### Metrické

Obj. č.	Roz. měř. [mm]	Rozsah indikace	Prodlužovací nástavce	Hmot. [g]
140-157	1000 - 2000	50 mm or 2"	5 (50, 100 (2 ks) 200, 500 mm)	3700
140-158	1000 - 3000	50 mm or 2"	6 (50, 100 (2 ks), 200, 500, 1000 mm)	5200
140-159	1000 - 4000	50 mm or 2"	7 (50, 100 (2 ks), 200, 500, 1000 mm (2 ks))	6700
140-160	1000 - 5000	50 mm or 2"	8 (50, 100 (2 ks) 200, 500, 1000 mm (3 ks))	8260



Vestavná mikrometrická hlavice pro sérii 140

### Technické parametry

Stupnice	Na bubínku a na pouzdře matně chromovaná, ø 21 mm
Vřeteno	Stoupání vřetene 0,5 mm
Prodloužení	ø32 mm
Dodává se	Včetně pouzdra, klíče
Přesnost	$\pm(7+n+L/50)$ $\mu\text{m}$ n = počet nástavců, L = maximální měřená délka (mm)

### Spotřební materiál

Obj. č.	Popis
04GZA394	Prodloužení 50 mm, pro sérii 140
04GZA396	Prodloužení 100 mm, pro sérii 140
04GZA398	Prodloužení 200 mm, pro sérii 140
04GZA400	Prodloužení 500 mm, pro sérii 140
04GZA402	Prodloužení 1000 mm, pro sérii 140

# DIGIMATIC Mikrometrické odpichy s prodlužovacími nástavci

## Série 337

Provedení mikrometrických odpichů s výměnnými nástavci nabízí následující výhody:

- Výměnné nástavce s válcovými prodlužovacími nástavci, které jsou pružně namontovány v ochranných pouzdrech; pro rozšíření rozsahu měření.
- Měřicí plochy z tvrdokovu.
- Provedení DIGIMATIC, s výstupem dat.
- Výborná odolnost vůči vodě a prachu (stupeň ochrany IP65), umožňuje jejich použití v náročných průmyslových oblastech, včetně míst se stříkající kapalinou.



Dust- and Waterproof IP65  
www.tuv.com  
ID: 4011207400

Funkce	Série 337
NULOVÁNÍ / ABS přepínání	●
Automatické vypínání po 20 minutách nepoužívání	●
Alarm slabé baterie	●
Funkce "Lock" (blokování klávesnice)	●
DATA/HOLD	●
2 x PRESET (předvolba)	●
Výstup dat	●

### Technické parametry

Napájení	1 baterie SR44
Displej	LCD, výška číslic: 7,5 mm
Stupnice	Na bubinku a na pouzdře matně chromovaná, ø 18 mm
Vřeteno	Stoupání vřetene 0,5 mm
Prodloužení	ø12,5 mm
Dodává se	Včetně pouzdra, klíče, 1 baterie, nástavců, mikrometrické hlavice
Přesnost	$\pm(3+n+L/50)$ $\mu\text{m}$ n = počet prodloužení nebo nástavců L = maximální měřená délka (mm) (bez kvantizační chyby)

### Standardní příslušenství

Obj. č.	Popis
337-101	Digitální Mikrometrický odpich, 200-225mm, Digimatic, IP65

### Volitelné příslušenství

Obj. č.	Popis
05CZA662	Digitatic kabel s tl. DATA a ochranou IP, 1m, pro mikrometry
05CZA663	Digitatic kabel s tl. DATA a ochranou IP, 2m, provedení pro mikrometry
06AFM380B	Kabel USB Input Tool (DIGIMATIC USB), Digi/Digi2, s tl. DATA, pro mikrometry s IP ochranou
02AZD880G	U-WAVE-T, provedení s bzučákem, Bezdrátový vysílač
02AZD730G	U-WAVE-T, IP67, Bezdrátový vysílač
02AZD790B	Propojovací kabel B pro U-WAVE-T, s tl. DATA, pro mikrometry s IP ochranou

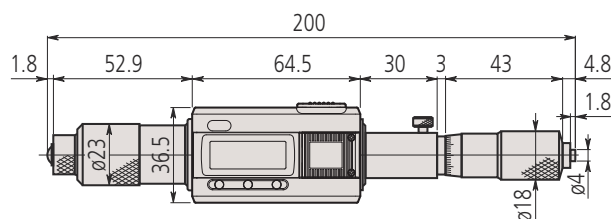
### Spotřební materiál

Obj. č.	Popis
938882	Baterie SR44 1,5V
980521	Prodloužení pro série 137, 337, 25 mm, osazené tvrdokovem
980523	Prodloužení pro série 137, 337, 50 mm, osazené tvrdokovem
980525	Prodloužení pro série 137, 337, 100 mm, osazené tvrdokovem
980529	Prodloužení pro série 137, 337, 200 mm, osazené tvrdokovem
980531	Prodloužení pro série 137, 337, 300 mm, osazené tvrdokovem



### Metrické

Obj. č.	Roz. měř. [mm]	Rozsah indikace	Čís. krok	Prodlužovací nástavce	Hmot. [g]
337-301	200 - 1000	25 mm	0,001 mm	6 (25, 50, 100 (2 ks), 200, 300 mm)	1040
337-302	200 - 1500	25 mm	0,001 mm	7 (25, 50, 100, 200, 300 (3 ks))	1410



Vestavná mikrometrická hlavice pro sérii 337



# DIGIMATIC Mikrometrické odpichy s prodlužovacími nástavci

## Série 339

Mikrometrické odpichy s výměnnými nástavci z trubek nabízí následující výhody:

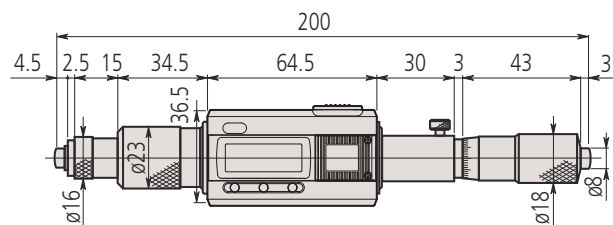
- Výměnné nástavce v provedení z dutých trubek.
- Měřicí plochy z tvrdokovu.
- Provedení DIGIMATIC, s výstupem dat.
- Vynikající odolnost vůči vodě a prachu (stupeň ochrany IP65) umožňují jejich použití v různých strojních aplikacích, včetně stříkací vody.



339-301

### Metrické

Obj. č.	Roz. měř. [mm]	Rozsah indikace	Čís. krok	Prodlužovací nástavce	Hmot. [g]
339-301	200 - 1000	25 mm	0,001 mm	5 (25, 50, 100, 200, 400 mm)	1050
339-302	200 - 2000	25 mm	0,001 mm	8 (25, 50, 100, 200 (2 ks), 400 mm (3 ks))	1800



Vestavné mikrometrické hlavice pro sérii 339



Funkce	Série 339
NULOVÁNÍ / ABS přepínání	☑
Automatické vypínání po 20 minutách nepoužívání	☑
Alarm slabé baterie	☑
Funkce "Lock" (blokování klávesnice)	☑
DATA/HOLD	☑
2 x PRESET (předvolba)	☑
Výstup dat	☑

### Technické parametry

Napájení	1 baterie SR44
Displej	LCD, výška číslic 7,5 mm
Stupnice	Na bubínku a na pouzdře matně chromovaná, ø 18 mm
Vřeteno	Stoupání vřetene 0,5 mm
Prodloužení	ø17 mm
Dodává se	Včetně pouzdra, klíče, 1 baterie, nástavců, mikrometrické hlavice
Přesnost	$\pm(3+n+L/50)$ $\mu$ m n = počet prodloužení nebo nástavců L = maximální měřená délka (mm) (bez kvantizační chyby)

### Standardní příslušenství

Obj. č.	Popis
339-101	Digitální Mikrometrický odpich, 200-225mm, IP65

### Volitelné příslušenství

Obj. č.	Popis
05CZA662	Digimatic kabel s tl. DATA a ochranou IP, 1m, pro mikrometry
05CZA663	Digimatic kabel s tl. DATA a ochranou IP, 2m, provedení pro mikrometry
06AFM380B	Kabel USB Input Tool (DIGIMATIC USB), Digi/Digi2, s tl. DATA, pro mikrometry s IP ochranou
02AZD880G	U-WAVE-T, provedení s bzučákem, Bezdrátový vysílač
02AZD730G	U-WAVE-T, IP67, Bezdrátový vysílač
02AZD790B	Propojovací kabel B pro U-WAVE-T, s tl. DATA, pro mikrometry s IP ochranou

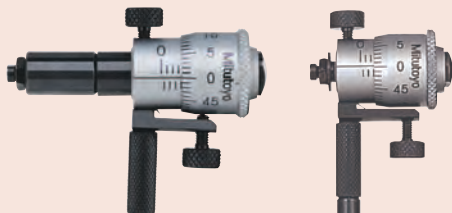
### Spotřební materiál

Obj. č.	Popis
938882	Baterie SR44 1,5V
981003	Prodloužení pro sérii 139, 339, 25mm
981005	Prodloužení pro sérii 139, 339, 50mm
981007	Prodloužení pro sérii 139, 339, 100mm
981009	Prodloužení pro sérii 139, 339, 200mm
981011	Prodloužení pro sérii 139, 339, 400mm

# Mikrometrické odpichy s výměnnými nastavci

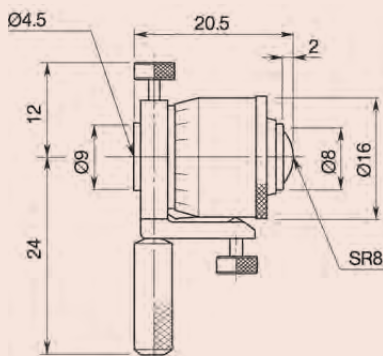
## Technické parametry

Přesnost	$\pm(6+L/50) \mu\text{m}$ L = maximální měřená délka (mm)
Stupnice	Na bubínku a na pouzdře matně chromovaná
Vřeteno	Stoupání vřetene 0,5 mm, s aretací
Měřicí plocha	Kalená
Dodává se	Včetně pouzdra, klíče

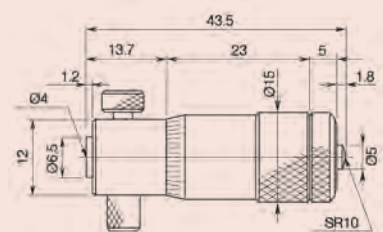


Při použití jednoho z dodávaných prodlužovacích nastavců

Obj. č. 141-101 s prodlužovacím nastavcem



141-001/003



141-025/027

## Série 141 - Provedení s výměnnými nastavci

Přesné dvoudotekové mikrometrické odpichy v provedení s výměnnými nastavci nabízí následující výhody:

- S výměnnými nastavci pro různé měřicí rozsahy do 1000 mm.
- Na každém výměnném nastavci je označen jeho měřicí rozsah.
- U modelů dodávaných s více než jedním výměnným nastavcem, lze dosáhnout celého měřicího rozsahu kombinací těchto nastavců.
- S rozšířeným držákem pro použití v hlubokých otvorech, obsažené v sadách do rozsahu měření 300 mm.



141-205

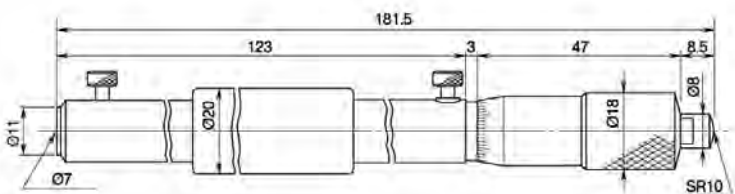
### Metrické

Obj. č.	Roz. měř. [mm]	Rozsah nastavení hlavy [mm]	Děl. stup.	Výměnné nastavce [ks]	Prodloužení [ks]	Příslušenství: mikr. odpich (standardně v sadě) obj.č.	Hmot. [g]
141-101	25 - 50	7	0,01 mm	2 (38, 50 mm)	1 (6 mm)	141-001	60
141-205	50 - 200	13	0,01 mm	3 (100, 150, 200 mm)	1 (12 mm)	141-025	125
141-206	50 - 300	13	0,01 mm	5 (100, 150, 200, 250, 300 mm)	1 (12 mm)	141-025	275
141-117	200 - 500	25	0,01 mm	3 (300, 400, 500 mm)	2 (25/50 mm)	141-009	520
141-118	200 - 1000	25	0,01 mm	8 (300, 400, 500, 600, 700, 800, 900, 1.000 mm)	2 (25/50 mm)	141-009	1940

### Metrické

Měřicí plochy osazené tvrdokovem

Obj. č.	Roz. měř. [mm]	Rozsah nastavení hlavy [mm]	Děl. stup.	Výměnné nastavce [ks]	Prodloužení [ks]	Příslušenství: mikr. odpich (standardně v sadě) obj.č.	Hmot. [g]
141-103	25 - 50	7	0,01 mm	2 (38, 50 mm)	1 (6 mm)	141-003	60
141-211	50 - 200	13	0,01 mm	3 (100, 150, 200 mm)	1 (12 mm)	141-027	125
141-212	50 - 300	13	0,01 mm	5 (100, 150, 200, 250, 300 mm)	1 (12 mm)	141-027	275



141-009

# Přesné dutinoměry pro velmi malé díry

## Dutinoměry série 526

Přesné dvoudotkové dutinoměry ideální pro měření malých otvorů.

Nabízí následující výhody:

- Přesné dutinoměry pro rychlé a přesné měření děr malých průměrů (0,95 - 18 mm).
- Číselníkový úchylkoměr namontovaný na tento přístroj může být v případě požadavku zákazníka vyměněn za digitální úchylkoměr.
- Kontaktní bod je chráněn tvrdým chromem.



526-172-1

### Metrické

Obj. č.	Roz. měř. [mm]	Děl. stup.	Počet měřících hlaviček	Hloubka otvoru	Obj. č. úchylkoměru
526-173-1	0.95 - 1.55	0,01 mm	5	11,5 mm	2046AB
526-163-1	1.5 - 4	0,01 mm	9	17,5-22,5 mm <sup>(1)</sup>	2046AB
526-153-1	3.7 - 7.3	0,01 mm	7	32 mm	2046AB
526-126-20	7 - 10	0,01mm	6	40-56 mm <sup>(2)</sup>	2046AB
526-127-20	10 - 18	0,01mm	8	62 mm	2046AB
526-172-1	0.95 - 1.55	0,001 mm	5	11,5 mm	2109AB-10
526-162-1	1.5 - 4	0,001 mm	9	17,5-22,5 mm <sup>(1)</sup>	2109AB-10
526-152-1	3.7 - 7.3	0,001 mm	7	32 mm	2109AB-10
526-124-20	7 - 10	0,001mm	6	40-56 mm <sup>(2)</sup>	2109AB-10
526-125-20	10 - 18	0,001mm	8	62 mm	2109AB-10

<sup>(1)</sup> Díry  $\varnothing \leq 2,25$  mm : hloubka otvoru 17,5 mm / díry  $\varnothing > 2,25$  mm : hloubka otvoru 22,5 mm

<sup>(2)</sup> Díry  $\varnothing \leq 8$  mm : hloubka otvoru 40 mm / díry  $\varnothing > 8$  mm : hloubka otvoru 56 mm

### Technické parametry

Přesnost	4 $\mu$ m 6 $\mu$ m pro rozsah měření 10 - 18 mm
Opakovatelnost	2 $\mu$ m
Dodává se	V pouzdře včetně plastového krytu pro číselníkový úchylkoměr

### Volitelné příslušenství

Obj. č.	Popis
215-120-10	Rychloupínací stativ pro dutinoměry série 526
543-310B	ABSOLUTE DIGIMATIC Úchylkoměr s funkcí HOLD Min, 12,7mm, 0,001mm, ploché zadní víčko

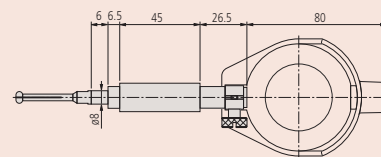
Nastavovací kroužky jsou jako volitelné příslušenství. Pro více informací viz série 177.



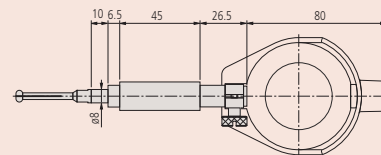
215-120-10



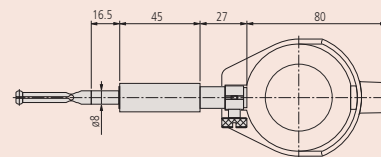
543-310B



0,95 - 4 mm



3,7 - 7,3 mm



7 - 18 mm

Pro více informací o vhodném použití úchylkoměrů se podívejte do kapitoly číselníkové úchylkoměry.

# Přesné dutinoměry pro velmi malé díry

## Kontaktní body pro sérii 526

Dělené kontaktní body pro sérii 526

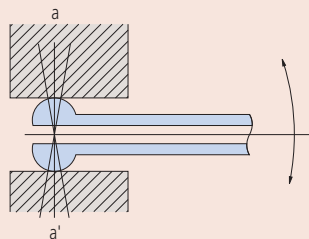
- Pokovené tvrdým chromem

Vyměnitelné měřicí hlavičky

Obj. č.	Roz. měř. [mm]	Označení měřicí hlavičky (gravitováno)	A [mm]	B [mm]	C [mm]
21DAA601A	0.95 - 1.15	1	11,5		
21DAA601B	1.07 - 1.25	1,1	11,5		
21DAA601C	1.17 - 1.35	1,2	11,5		
21DAA601D	1.27 - 1.45	1,3	11,5		
21DAA601E	1.37 - 1.55	1,4	11,5		
21DAA602A	1.5 - 1.9	1,75	17,5		
21DAA602B	1.8 - 2.2	2	17,5		
21DAA602C	2.05 - 2.45	2,25	17,5		
21DAA602D	2.25 - 2.75	2,5	22,5		
21DAA602E	2.5 - 3	2,75	22,5		
21DAA602F	2.75 - 3.25	3	22,5		
21DAA602G	3 - 3.5	3,25	22,5		
21DAA602H	3.25 - 3.75	3,5	22,5		
21DAA602J	3.5 - 4	3,75	22,5		
21DAA603A	3.7 - 4.3	4	32		
21DAA603B	4.2 - 4.8	4,5	32		
21DAA603C	4.7 - 5.3	5	32		
21DAA603D	5.2 - 5.8	5,5	32		
21DAA603E	5.7 - 6.3	6	32		
21DAA603F	6.2 - 6.8	6,5	32		
21DAA603G	6.7 - 7.3	7	32		
102469	7 - 7.5	1	1,8	40	29,2
102470	7.5 - 8	2	1,8	40	29,2
102471	8 - 8.5	3	1,8	40	29,2
102472	8.5 - 9	4	1,8	40	29,2
102473	9 - 9.5	5	1,8	40	29,2
102474	9.5 - 10	6	1,8	40	29,2
102454	10 - 11	1	2,1	46	38
102455	11 - 12	2	2,7	46	38
102456	12 - 13	3	2,7	46	38
102457	13 - 14	4	2,7	46	38
102458	14 - 15	5	2,7	46	38
102459	15 - 16	6	2,7	46	38
102460	16 - 17	7	2,7	46	38
102461	17 - 18	8	2,7	46	38

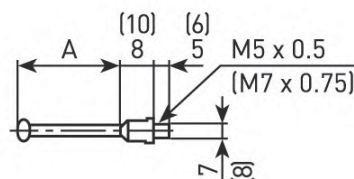


526-153-1

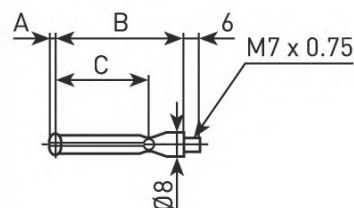


Polohování malých dutinoměrů

Kontaktní měřicí doteky mají poměrně velké zaoblení. Lze je snadno polohovat tak, aby se změřil (ve směru a - a') skutečný průměr otvoru.



526-162-1, 526-163-1, 526-172-1, 526-173-1  
( ) 526-152-1, 526-153-1



526-124, 526-125, 526-126, 526-127

# Přesné dutinoměry pro malé díry

## Série 511

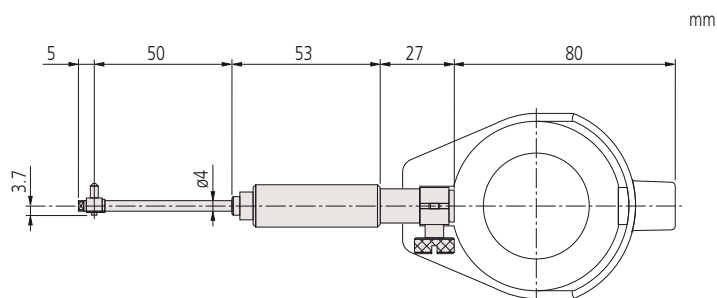
Dutinoměry, které se automaticky vystředí přes středící most. Nabízí následující výhody:

- Velký zdvih pístu s výbornou přesností.
- Vyměnitelné doteky tloušťky 0,5 mm, dodávané jako standardní příslušenství, umožňují nastavení malých kroků.
- Měřicí doteky z tvrdokovu (rozsah měření > 18 mm) zajišťují dlouhou životnost a odolnost proti opotřebení.
- Velký grip pro uchopení snižuje přenos tepla od obsluhy až o 50%.



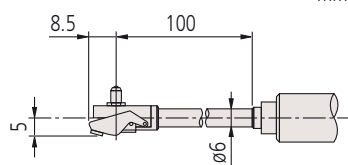
### Metrické

Obj. č.	Roz. měř. [mm]	Zdvih kontaktního bodu [mm]	Děl. stup.	Počet měřicích hlaviček	Hloubka otvoru	Obj. č. úchylkoměru	Hmot. [g]
511-211-20	6 - 10	0,5	0,01 mm	9	50 mm	2046AB	255
511-204-20	10 - 18,5	0,6	0,01 mm	9	100 mm	2046AB	264
511-210-20	6 - 10	0,5	0,001 mm	9	50 mm	2109AB-10	255
511-203-20	10 - 18,5	0,6	0,001 mm	9	100 mm	2109AB-10	268



6-10 mm

mm



10-18,5 mm

### Technické parametry

Přesnost	5 µm
Opakovatelnost	2 µm
Dodává se	Včetně pouzdra, číselníkového úchylkoměru, plastového ochranného krytu pro úchylkoměr



543-310B

Pro více informací o vhodném použití úchylkoměrů se podívejte do kapitoly číselníkové úchylkoměry.

# Dutinoměry

## Série 511

Dutinoměry, které se automaticky vystředí přes středící most.

Nabízí následující výhody:

- Díky duté struktuře velkého gripu, dochází ke snížení vlivu tepla z rukou operátora až o 50%, což má za následek vysoce přesné měření.
- Vyměnitelné doteky (tloušťky 0,5 mm), dodávané jako standardní příslušenství, umožňují nastavení malých kroků.
- Měřicí doteky z tvrdokovu (rozsah měření > 18 mm) zajišťují dlouhou životnost a odolnost proti opotřebení.

### Technické parametry

Přesnost	2 μm
Opakovatelnost	0,5 μm
Dodává se	Včetně pouzdra, číselníkového úchylkoměru, plastového ochranného krytu pro úchylkoměr

### Volitelné příslušenství

Obj. č.	Popis
953549	Prodlužovací nástavce pro sérii 511, 125mm, 9mm průměr nástavce
953550	Prodlužovací nástavce pro sérii 511, 250mm, 9mm průměr nástavce
953551	Prodlužovací nástavce pro sérii 511, 500mm, 9mm průměr nástavce
953552	Prodlužovací nástavce pro sérii 511, 125mm, 12mm průměr nástavce
953553	Prodlužovací nástavce pro sérii 511, 250mm, 12mm průměr nástavce
953554	Prodlužovací nástavce pro sérii 511, 500mm, 12mm průměr nástavce
953555	Prodlužovací nástavce pro sérii 511, 750mm, 12mm průměr nástavce
953556	Prodlužovací nástavce pro sérii 511, 1000mm, 12mm průměr nástavce
953557	Prodlužovací nástavce pro sérii 511, 125mm, 15mm průměr nástavce
953558	Prodlužovací nástavce pro sérii 511, 500mm, 15mm průměr nástavce
953559	Prodlužovací nástavce pro sérii 511, 750mm, 15mm průměr nástavce
953560	Prodlužovací nástavce pro sérii 511, 1000mm, 15mm průměr nástavce
952361	Prodlužovací nástavce pro sérii 511, 250mm, 15mm průměr nástavce
543-310B	ABSOLUTE DIGIMATIC Úchylkoměr s funkcí HOLD Min, 12,7mm, 0,001mm, ploché zadní víčko

Pro více informací o vhodném použití úchylkoměrů se podívejte do kapitoly číselníkové úchylkoměry.

Více informací o vyměnitelných měřicích hlavičkách najdete na konci katalogu.



511-712-20



Nástavce pro měření v hlubokých dířích (volitelné příslušenství)



511-713-20

### Metrické

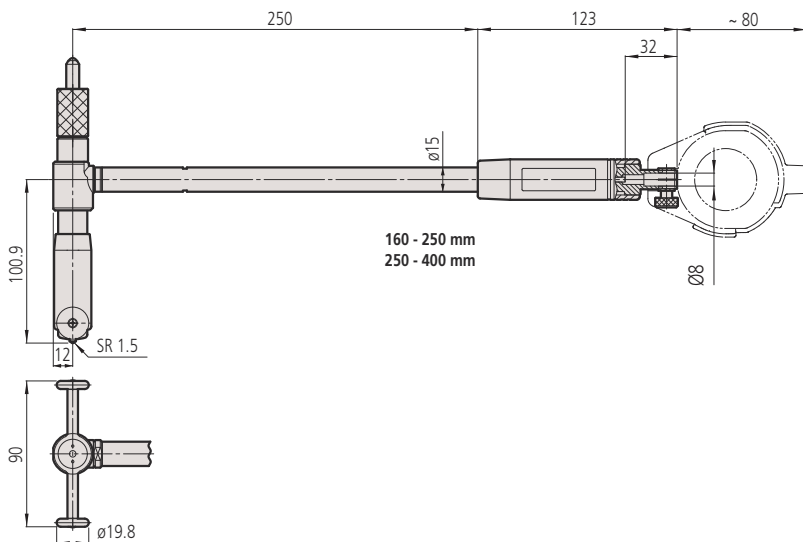
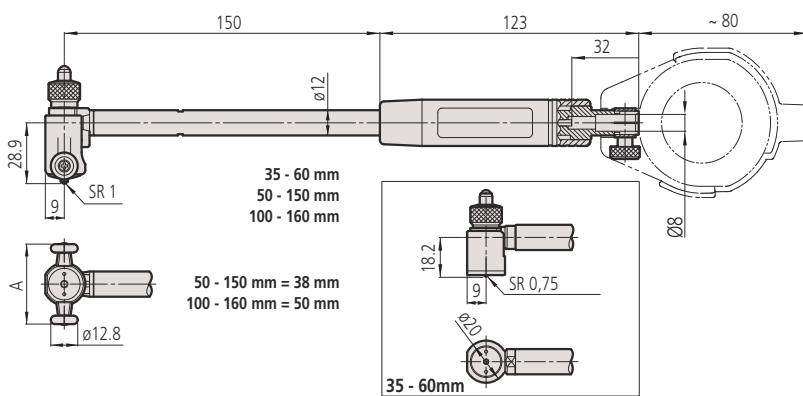
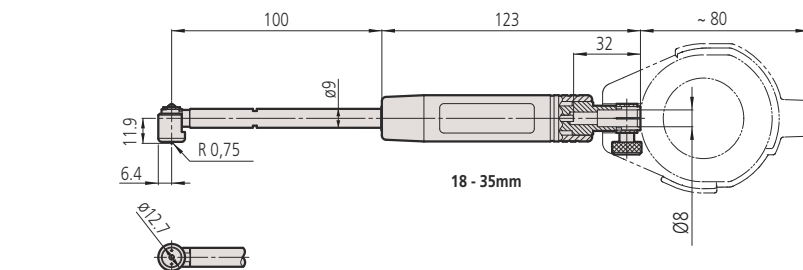
Obj. č.	Roz. měř. [mm]	Zdvih kontaktního bodu	Děl. stup.	Počet měřicích hlaviček	Hloubka otvoru	Obj. č. úchylkoměru	Hmot. [g]
511-721-20	18 - 35	1,2 mm	0,001 mm	9	100 mm	2109AB-10	330
511-722-20	35 - 60	1,2 mm	0,001 mm	6	150 mm	2109AB-10	400
511-723-20	50 - 150	18 - 60 mm: 1,2 mm 50 - 400 mm: 1,6 mm	0,001 mm	11	150 mm	2109AB-10	420
511-724-20	100 - 160	1,6 mm	0,001 mm	13	150 mm	2109AB-10	480
511-725-20	160 - 250	1,6 mm	0,001 mm	6	250 mm	2109AB-10	850
511-726-20	250 - 400	1,6 mm	0,001 mm	5	250 mm	2109AB-10	945
511-711-20	18 - 35	1,2 mm	0,01 mm	9	100 mm	2046AB	330
511-712-20	35 - 60	1,2 mm	0,01 mm	6	150 mm	2046AB	400
511-713-20	50 - 150	18 - 60 mm: 1,2 mm 50 - 400 mm: 1,6 mm	0,01 mm	11	150 mm	2046AB	420
511-714-20	100 - 160	1,6 mm	0,01 mm	13	150 mm	2046AB	480
511-716-20	250 - 400	1,6 mm	0,01 mm	5	250 mm	2046AB	945



# Dutinoměry

Série 511

Příklady měřících hlaviček s různými rozsahy měření.



# Dutinoměry

## Série 511

Dutinoměry, které se automaticky vystředí přes středící most.

Nabízí následující výhody:

- Měřicí doteky z tvrdokovu zajišťují dlouhou životnost a odolnost proti opotřebení.
- Díky duté struktuře velkého gripu, dochází ke snížení vlivu tepla z rukou operátora až o 50%, což má za následek vysoce přesné měření.

### Technické parametry

Přesnost	2 µm
Opakovatelnost	0,5 µm

### Standardní příslušenství

Obj. č.	Popis
21DZA213A	Dotek z tvrdokovu pro sérii 511, Rozsah měření 18mm
21DZA213B	Dotek z tvrdokovu pro sérii 511, Rozsah měření 20mm
21DZA213C	Dotek z tvrdokovu pro sérii 511, Rozsah měření 22mm
21DZA213D	Dotek z tvrdokovu pro sérii 511, Rozsah měření 24mm
21DZA213E	Dotek z tvrdokovu pro sérii 511, Rozsah měření 26mm
21DZA213F	Dotek z tvrdokovu pro sérii 511, Rozsah měření 28mm
21DZA213G	Dotek z tvrdokovu pro sérii 511, Rozsah měření 30mm
21DZA213H	Doteky z tvrdokovu pro sérii 511, Rozsah měření 32mm
21DZA213J	Dotek z tvrdokovu pro sérii 511, Rozsah měření 34mm
21DZA232A	Dotek z tvrdokovu pro sérii 511, Rozsah měření 50mm (100mm)
21DZA232B	Dotek z tvrdokovu pro sérii 511, Rozsah měření 40mm, 55mm (105mm)
21DZA232C	Dotek z tvrdokovu pro sérii 511, Rozsah měření 45mm, 60mm (110mm)
21DZA232D	Dotek z tvrdokovu pro sérii 511, Rozsah měření 50mm, 65mm (115mm)
21DZA232E	Dotek z tvrdokovu pro sérii 511, Rozsah měření 55mm, 70mm (120mm)
21DZA232F	Dotek z tvrdokovu pro sérii 511, Rozsah měření 60mm, 75mm (125mm)
21DZA232G	Dotek z tvrdokovu pro sérii 511, Rozsah měření 80mm (130mm)
21DZA232H	Dotek z tvrdokovu pro sérii 511, Rozsah měření 85mm (135mm)
21DZA232J	Dotek z tvrdokovu pro sérii 511, Rozsah měření 90mm (140mm)
21DZA232L	Dotek z tvrdokovu pro sérii 511, Rozsah měření 95mm (145mm)
21DZA232M	Dotek z tvrdokovu pro sérii 511, Rozsah měření 100mm (150mm)
205457	Podložka pro sérii 511, 0,5mm, rozsah měření 35-160mm
205458	Podložka pro sérii 511, 1mm, rozsah měření 35-160mm
205459	Podložka pro sérii 511, 2mm, rozsah měření 35-160mm
205460	Podložka pro sérii 511, 3mm, rozsah měření 35-160mm
205623	Podložka pro sérii 511, 0,5mm, rozsah měření 18-35mm
205624	Podložka pro sérii 511, 1mm, rozsah měření 18-35mm
102178	Dotek s kuličkou pro sérii 511, 50 mm



511-921-20



Sada 511-921-20 je včetně čísel. úchylkoměru 2046AB

Sada 511-922-20 je včetně čísel. úchylkoměru 2109AB-10

### Metrické

Obj. č.	Roz. měř. [mm]	Děl. stup.	Hloubka otvoru	Obj. č. úchylkoměru
511-921-20	18 - 150	0,01 mm	100/150 mm	2046AB
511-922-20	18 - 150	0,001 mm	100/150 mm	2109AB-10
511-925-10	18 - 150	0,001 mm	100/150 mm	543-310B

# Dutinoměry s mikrometrickou hlavicí

## Série 511

Mikrometrické hlavice, které umožňují měření bez vyměnitelných doteků.

Nabízí následující výhody:

- Velký zdvih pístu s výbornou přesností.
- Měřicí doteky z tvrdokovu (rozsah měření > 18 mm) zajišťují dlouhou životnost a odolnost proti opotřebení.
- Velký grip pro uchopení snižuje přenos tepla od obsluhy až o 50%.
- S těmito měřicími přístroji odpadá stálá výměna měřících doteků díky mikrometrické hlavici.
- Široký rozsah měření s měřícím dotekem s kuličkou.



511-814-20



Nástavce pro měření v hlubokých dířích  
(volitelné příslušenství)

### Metrické

Obj. č.	Roz. měř. [mm]	Přestavení měř. vřetene	Děl. stup.	Nástavec	Hloubka otvoru	Obj. č. úchylkoměru	Hmot. [g]
511-823-20	60 - 100	10 mm	0,001 mm	10, 20 mm	150 mm	2109AB-10	430
511-824-20	100 - 160	13 mm	0,001 mm	10, 20, 20 mm	150 mm	2109AB-10	480
511-825-20	150 - 250	13 mm	0,001 mm	10, 20, 20, 50 mm	150 mm	2109AB-10	850
511-826-20	250 - 400	25 mm	0,001 mm	25, 50, 50 mm	150 mm	2109AB-10	950
511-827-20	400 - 600	50 mm	0,001 mm	50, 100 mm	250 mm	2109AB-10	1270
511-828-20	600 - 800	50 mm	0,001 mm	50, 100 mm	250 mm	2109AB-10	1670
511-813-20	60 - 100	10 mm	0,01 mm	10, 20 mm	150 mm	2046AB	430
511-814-20	100 - 160	13 mm	0,01 mm	10, 20, 20 mm	150 mm	2046AB	480
511-815-20	150 - 250	13 mm	0,01 mm	10, 20, 20, 50 mm	150 mm	2046AB	850
511-816-20	250 - 400	25 mm	0,01 mm	25, 50, 50 mm	150 mm	2046AB	950
511-817-20	400 - 600	50 mm	0,01 mm	50, 100 mm	250 mm	2046AB	1270
511-818-20	600 - 800	50 mm	0,01 mm	50, 100 mm	250 mm	2046AB	1670

### Technické parametry

Přesnost	2 μm
Opakovatelnost	0,5 μm
Dodává se	Včetně pouzdra, číselníkového úchylkoměru, plastového ochranného krytu pro úchylkoměr

### Volitelné příslušenství

Obj. č.	Popis
953552	Prodlužovací nástavce pro sérii 511, 125mm, 12mm průměr nástavce
953553	Prodlužovací nástavce pro sérii 511, 250mm, 12mm průměr nástavce
953554	Prodlužovací nástavce pro sérii 511, 500mm, 12mm průměr nástavce
953555	Prodlužovací nástavce pro sérii 511, 750mm, 12mm průměr nástavce
953556	Prodlužovací nástavce pro sérii 511, 1000mm, 12mm průměr nástavce
953557	Prodlužovací nástavce pro sérii 511, 125mm, 15mm průměr nástavce
953561	Prodlužovací nástavce pro sérii 511, 250mm, 15mm průměr nástavce
953558	Prodlužovací nástavce pro sérii 511, 500mm, 15mm průměr nástavce
953559	Prodlužovací nástavce pro sérii 511, 750mm, 15mm průměr nástavce
953560	Prodlužovací nástavce pro sérii 511, 1000mm, 15mm průměr nástavce



543-310B

Pro více informací o vhodném použití úchylkoměrů se podívejte do kapitoly číselníkové úchylkoměry. Více informací o vyměnitelných měřících hlavičkách najdete na konci katalogu.

# Dutinoměry s mikrometrickou hlavicí

Série 511

Rozměry



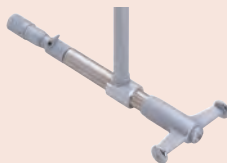
60 - 100 mm



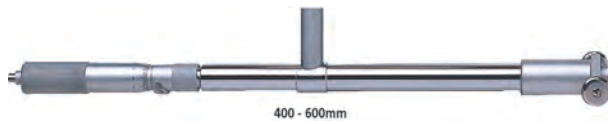
100 - 160 mm



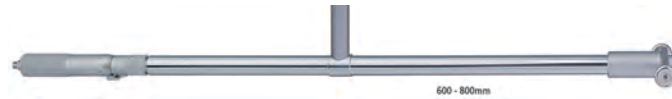
150 - 250 mm



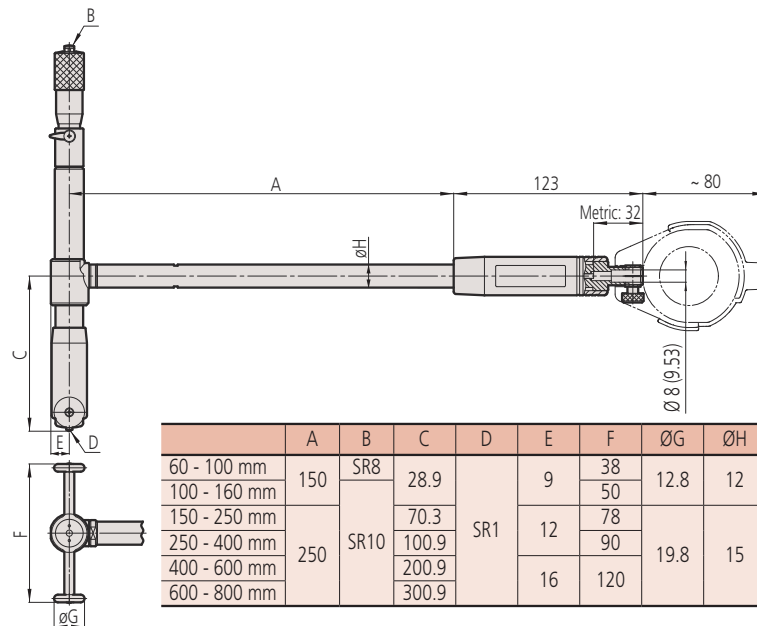
250 - 400 mm



400 - 600mm



600 - 800mm



## Prodlužovací nástavce

### Příslušenství pro dutinoměry

Prodlužovací nástavce slouží jako pomoc při měření hlubokých děr.

Nabízí následující výhody:

- Při spojení několika prodlužovacích nástavců dohromady, hrozí nebezpečí možnosti malých chyb, které vyplývají z kloubových zapojení. Z praktického hlediska není dobré zapojovat více než dva prodlužovací nástavce. Proto, je-li to možné, použijte jeden dlouhý prodlužovací nástavec, než několik krátkých.
- Prodlužovací nástavce lze použít do 1000 mm.
- Jestliže používáte prodlužovací nástavce delší než 500 mm, použijte dutinoměr ve svislé poloze.
- Přesnost a spolehlivý provoz může být potvrzen až po připojení prodlužovacího nástavce.

Využitelný rozsah měření	1.	2.	3.	4.	5.
	125 mm	250 mm	500 mm	750 mm	1000 mm
	Obj. č.	Obj. č.	Obj. č.	Obj. č.	Obj. č.
A. 18-35 mm	953549	953550	953551	—	—
B. 35-160 mm	953552	953553	953554	953555	953556
C. 150-800 mm	953557	952361	953558	953559	953560

### Technické parametry

Průměr prodlužovacího nástavce

- ø 9 mm (rozsah měření 18-35 mm)
- ø 12 mm (rozsah měření 35-160 mm)
- ø 15 mm (rozsah měření 150-800 mm)



953549



953552



953557

# Dutinoměry - Provedení s krátkou "nohou"

## Série 511

Kompaktní a lehké provedení dutinměřů kvůli krátké délce pod gripem držení.

Nabízí následující výhody:

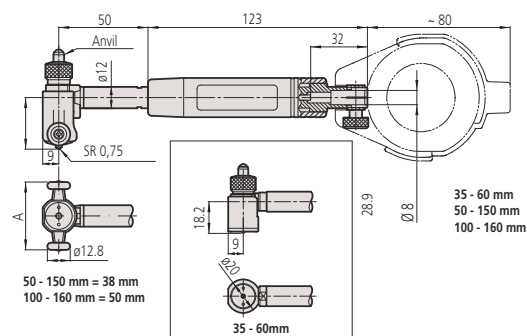
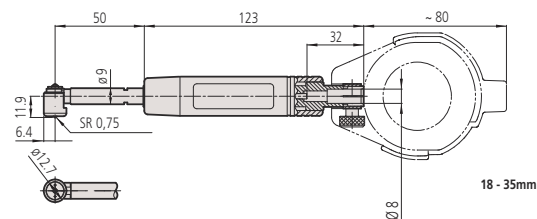
- Velký zdvih pístu s vynikající přesností.
- Měřicí body jsou osazené tvrdokovem pro zvýšení životnosti a odolnosti vůči opotřebení.
- Velký grip držení snižuje přenos tepla od obsluhy o 50%.



511-766-20

### Metrické

Obj. č.	Roz. měř. [mm]	Zdvih kontaktního bodu	Děl. stup.	Počet měřících hlaviček	Hloubka otvoru	Obj. č. úchylkoměru	Hmot. [g]
511-771-20	18 - 35	1,2 mm	0,001 mm	9	50 mm	2109AB-10	320
511-772-20	35 - 60	1,2 mm	0,001 mm	6	50 mm	2109AB-10	380
511-773-20	50 - 150	18 - 60 mm: 1,2 mm 50 - 160 mm: 1,6 mm	0,001 mm	11	50 mm	2109AB-10	400
511-774-20	100 - 160	1,6 mm	0,001 mm	13	50 mm	2109AB-10	460
511-766-20	18 - 35	1,2 mm	0,01 mm	9	50 mm	2046AB	320
511-767-20	35 - 60	1,2 mm	0,01 mm	6	50 mm	2046AB	380
511-768-20	50 - 150	18 - 60 mm: 1,2 mm 50 - 160 mm: 1,6 mm	0,01 mm	11	50 mm	2046AB	400
511-769-20	100 - 160	1,6 mm	0,01 mm	13	50 mm	2046AB	460



### Technické parametry

Přesnost	2 μm
Opakovatelnost	0,5 μm
Dodává se	Včetně pouzdra, číselníkového úchylkoměru, plastového ochranného krytu pro úchylkoměr



543-310B



Pro více informací o vhodném použití úchylkoměrů se podívejte do kapitoly číselníkové úchylkoměry. Více informací o vyměnitelných měřících hlavičkách najdete na konci katalogu.

# Dutinoměry pro slepé díry

## Série 511

Dutinoměry pro měření slepých děr.

Nabízí následující výhody:

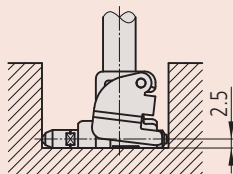
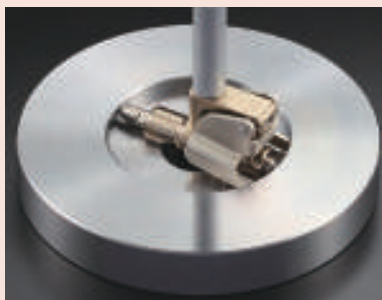
- Umožňují měřit vnitřní průměr blízko dna slepé díry
- Měřicí plochy jsou osazené tvrdokovem pro zvýšení životnosti a odolnosti proti opotřebení

### Technické parametry

Přesnost	4 $\mu\text{m}$
Opakovatelnost	1 $\mu\text{m}$
Dodává se	Včetně pouzdra, číselníkového úchylkoměru, plastového ochranného krytu pro úchylkoměr

### Volitelné příslušenství

Obj. č.	Popis
953549	Prodlužovací nástavce pro sérii 511, 125mm, 9mm průměr nástavce
953550	Prodlužovací nástavce pro sérii 511, 250mm, 9mm průměr nástavce
953551	Prodlužovací nástavce pro sérii 511, 500mm, 9mm průměr nástavce



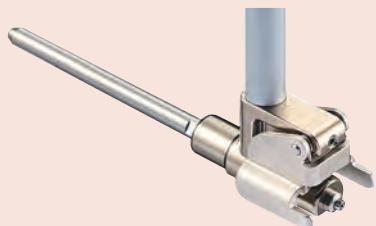
Pro slepé díry s minimální hloubkou 2,5 mm



15 - 35 mm



35 - 60 mm



50 - 150 mm

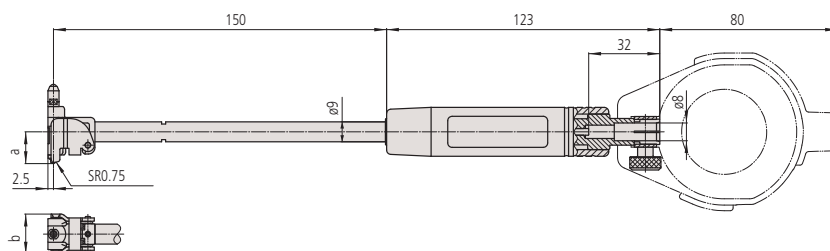
Pro více informací o vhodném použití úchylkoměrů se podívejte do kapitoly číselníkové úchylkoměry. Více informací o vyměnitelných měřicích hlavičkách najdete na konci katalogu.



511-427-20

### Metrické

Obj. č.	Roz. měř. [mm]	Zdvih kontaktního bodu	Dél. stup.	Hloubka otvoru	Obj. č. úchylkoměru	Hmot. [g]	a [mm]	b [mm]
511-425-20	15 - 35	1,2 mm	0,01 mm	150 mm	2046AB	350	9,9	10,6
511-426-20	35 - 60	1,2 mm	0,01 mm	150 mm	2046AB	370	14,3	18
511-427-20	50 - 150	1,2 mm	0,01 mm	150 mm	2046AB	380	22,7	22
511-435-20	15 - 35	1,2 mm	0,001 mm	150 mm	2109AB	350	9,9	10,6
511-436-20	35 - 60	1,2 mm	0,001 mm	150 mm	2109AB	370	14,3	18
511-437-20	50 - 150	1,2 mm	0,001 mm	150 mm	2109AB	380	22,7	22



# ABSOLUTE DIGIMATIC Dutinoměry

## Série 511

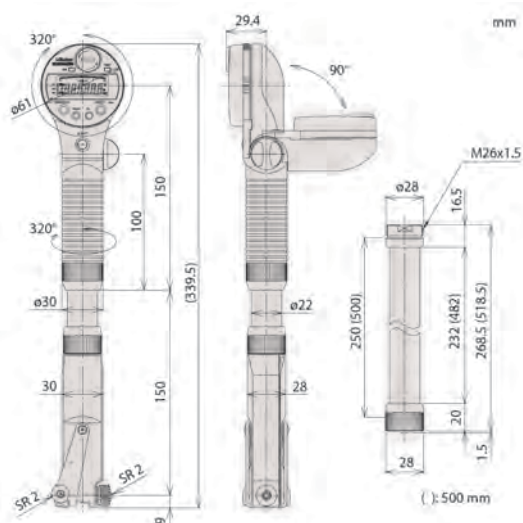
DIGIMATIC Dutinoměry, které umožňují digitální měření vnitřních rozměrů s vynikající přesností do maximální hloubky 2 m.

ABSOLUTE DIGIMATIC Dutinoměry nabízí následující výhody:

- Přesné dutinoměry pro snadné měření průměrů v hlubokých otvorech bez ztráty přesnosti.
- Nastavení až 3 jmenovitých hodnot a hodnot horní/dolní tolerance může být uloženo do paměti a vyvoláno stisknutím tlačítka.
- Může být nastaveno vyhodnocení OK/±n.OK.
- Lze použít až max. čtyři prodlužovací nástavce (250 nebo 500 mm).

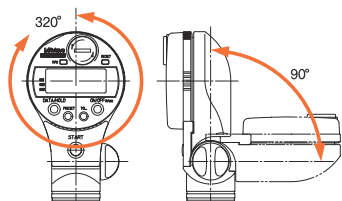


511-501

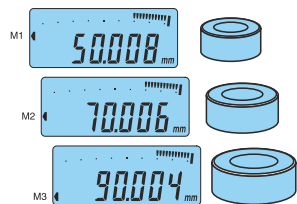


### Metrické

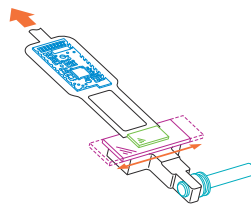
Obj. č.	Roz. měř. [mm]	Zdvih kontaktního bodu	Čís. krok	Počet měřících hlavíček	Hmot. [g]
511-501	45 - 100	1,2 mm	0,001 mm	12	500
511-502	100 - 160	1,2 mm	0,001 mm	13	570



Displej se dá natočit o 320° a vychýlit o 90°. Držák se dá natočit o 320°.



Předem lze nastavit až 3 referenční hodnoty, včetně horní a dolní toleranční meze.



Přesnost je zajištěna i při měření s prodlužovacím nástavcem 2 m, protože přenos naměřených hodnot probíhá elektronicky.



Funkce	Série 511
ZAP/VYP	
DATA (výstup s kabelem) / HOLD (hodnota zobrazení)	
3x PRESET (Předvolby)	
Min. držená hodnota (Funkce HOLD Min)	
Výstup dat DIGIMATIC	
Vyhodnocení OK/±n.OK	

### Technické parametry

Přesnost	0,003 mm (bez kvantizační chyby)
Opakovatelnost	±1 číslice
Napájení	2 baterie SR44
Displej	LCD, výška číslic: 7,5 mm
Měř. síla	≤5 N
Vzorkovací frekvence	50 krát/sek. (1)
Životnost baterie	cca 2.000 hodin

### Volitelné příslušenství

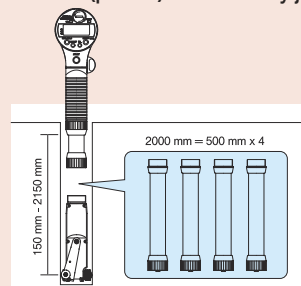
Obj. č.	Popis
905338	Digimatic kabel, ploché přímé provedení, 1m
905409	Digimatic kabel, ploché přímé provedení, 2m
06AFM380F	Kabel USB Input Tool (Digimatic USB), Digi/Digi2, ploché přímé provedení
02AZD880G	U-WAVE-T, provedení s bzučákem, Bezdrátový vysílač
02AZD730G	U-WAVE-T, IP67, Bezdrátový vysílač
02AZD790F	Propojovací kabel F pro U-WAVE-T, ploché přímé provedení
21DZA089	Prodlužovací nástavec, série 511, 250mm
21DZA081	Prodlužovací nástavec, série 511, 500mm

### Spotřební materiál

Obj. č.	Popis
938882	Baterie SR44 1,5V



ABSOLUTE Digimatic Dutinoměr zaznamená nejnižší hodnotu (průměr) a automaticky ji podrží.



Vzájemně lze spojit až čtyři prodlužovací nástavce (každý po 500 mm) do celkové délky 2 m.

(1) Jestliže rychlost detekování je větší než 50 μm/s, nemůže být hodnota vrcholu zobrazena správně.

# Přístroj na kontrolu dutinoměřů

## Série 515

- Pro zjednodušené nastavení nuly u dutinoměřů série 511.
- Přístroj na kontrolu dutinoměřů Bore Gauge Checker umožňuje jednoduché nastavení dutinoměřů s rozsahem od 18 mm do 400 mm prostřednictvím koncových měrek.

### Technické parametry

Dodává se Dodává se kompletně v pouzdře

### Standardní příslušenství

Obj. č.	Popis
940088	Rozsah uchycení pro Bore Gauge Checker, 18-35mm/35-60mm
940089	Rozsah uchycení pro Bore Gauge Checker, 50-100mm/100-160mm
940090	Rozsah uchycení pro Bore Gauge Checker, 100-250mm/250-400mm
630030	Plochá příčná ramena pro Bore Gauge Checker, 2 ks

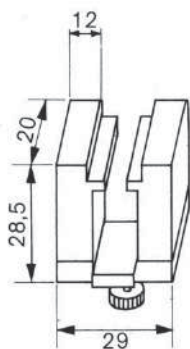


515-590

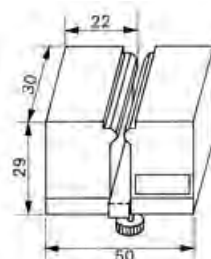
+ rovnoběžné koncové měrky (vol. příslušenství)

### Metrické

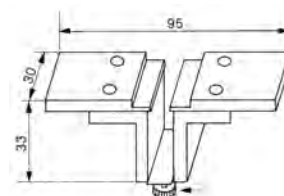
Obj. č.	Využitelný rozsah měření	Hmotnost [kg]
515-590	18-400 mm	4,51



940088



940089



940090



# Sady měřicích kalibrů

## Série 154 - Sady měřicích kalibrů pro malé otvory

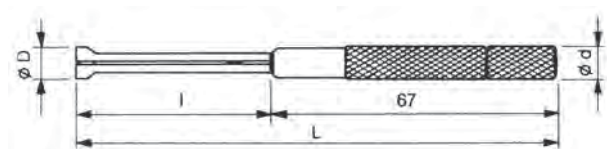
- Obzvláště dlouhé provedení na měření slepých otvorů.
- Zajištění pomocí stavěcího šroubu. Měření mikrometrem přes dva nejvyšší body.



154-902

### Metrické

Obj. č.	Rozsah měření	Obsažené kalibry	Hmot. [g]	l [mm]	ø d	ø D [mm]	L [mm]
154-902	3-5 mm 5-7,5 mm 7,5-10 mm 10-13 mm	154-101	12	22,5 30 40 40	5,5 mm	2,8-5,2	90 97,6 108 108
		154-102	13		5,5 mm	4,8-7,8	
		154-103	29		8,5 mm	7,3-10,3	
		154-104	30		8,5 mm	9,8-13,2	



## Série 155 - Sady teleskopických měřicích kalibrů

- Samostředící a matově chromované.
- Konstantní tlak pružiny na měřící body. Zajištění pomocí stavěcího šroubu.



155-905

### Metrické

Obj. č.	Rozsah měření	Obsažené kalibry	Hmot. [g]	a [mm]	b [mm]	c [mm]	d [mm]
155-905	8-12,7 mm	155-127	15	110	4	3	5
	12,7-19 mm	155-128	25	110	5	3,5	5,5
	19-32 mm	155-129	35	110	5	3,5	5,5
	32-54 mm	155-130	75	150	7,5	6	8
	54-90 mm	155-131	80	150	7,5	6	8
	90-150 mm	155-132	100	150	7,5	6	8

### Technické parametry

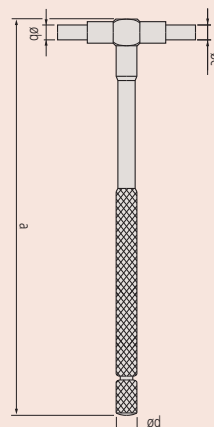
Dodává se

Včetně pouzdra z plastu

### Technické parametry

Dodává se

Včetně pouzdra z plastu



# Nastavovací kroužky z oceli a keramiky

## Série 177

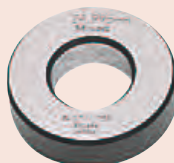
### Technické parametry

#### Válcovitost

1 µm pro ø 1 - 60 mm  
1,5 µm pro ø 62 - 90 mm  
2 µm pro ø 100 - 150 mm  
2,5 µm pro ø 175 - 225 mm  
3 µm pro ø 250 - 300 mm



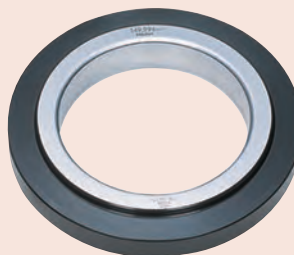
177-424



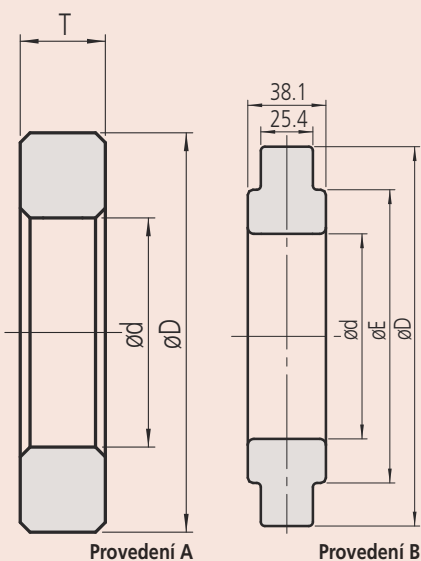
177-139



177-432



177-300



Provedení A

Provedení B

Normály používané pro nastavování mikrometrických odpichů a dutinoměřů. Tolerance jmenovitého průměru do 45 mm je  $\pm 0,01$  mm a nad 45 mm je  $\pm 0,02$  mm. Kalibrováný průměr každého nastavovacího kroužku je vyznačen na jeho horní ploše.

### Metrické

Obj. č.	Jmenovitý průměr ø d	Materiál	Provedení	ø d [mm]	ø D [mm]	ø E [mm]	T [mm]
177-220	1 mm	Ocel	A	1	20		4
177-222	1,1 mm	Ocel	A	1,1	20		4
177-225	1,2 mm	Ocel	A	1,2	20		4
177-227	1,3 mm	Ocel	A	1,3	20		4
177-230	1,4 mm	Ocel	A	1,4	20		4
177-236	1,75 mm	Ocel	A	1,75	25		5
177-239	2 mm	Ocel	A	2	25		5
177-242	2,25 mm	Ocel	A	2,25	25		5
177-208	2,5 mm	Ocel	A	2,5	25		7
177-246	2,75 mm	Ocel	A	2,75	25		7
177-248	3 mm	Ocel	A	3	25		7
177-250	3,25 mm	Ocel	A	3,25	25		7
177-252	3,5 mm	Ocel	A	3,5	25		7
177-255	3,75 mm	Ocel	A	3,75	25		7
177-204	4 mm	Ocel	A	4	25		7
177-418	4 mm	Keramika	A	4	25		7
177-257	4,5 mm	Ocel	A	4,5	25		7
177-205	5 mm	Ocel	A	5	25		7
177-263	5,5 mm	Ocel	A	5,5	25		7
177-267	6 mm	Ocel	A	6	25		7
177-420	6 mm	Keramika	A	6	25		7
177-271	6,5 mm	Ocel	A	6,5	25		7
177-275	7 mm	Ocel	A	7	25		7
177-125	8 mm	Ocel	A	8	32		10
177-423	8 mm	Keramika	A	8	32		10
177-279	9 mm	Ocel	A	9	32		10
177-126	10 mm	Ocel	A	10	32		10
177-424	10 mm	Keramika	A	10	32		10
177-284	12 mm	Ocel	A	12	32		10
177-425	12 mm	Keramika	A	12	32		10
177-132	14 mm	Ocel	A	14	38		10
177-177	16 mm	Ocel	A	16	45		10
177-427	16 mm	Keramika	A	16	45		10
177-133	17 mm	Ocel	A	17	45		10
177-285	18 mm	Ocel	A	18	45		10
177-286	20 mm	Ocel	A	20	45		10
177-429	20 mm	Keramika	A	20	45		10
177-139	25 mm	Ocel	A	25	53		15
177-430	25 mm	Keramika	A	25	53		15
177-288	30 mm	Ocel	A	30	71		15
177-431	30 mm	Keramika	A	30	71		15
177-140	35 mm	Ocel	A	35	71		15
177-432	35 mm	Keramika	A	35	71		15
177-290	40 mm	Ocel	A	40	71		15
177-433	40 mm	Keramika	A	40	71		15
177-178	45 mm	Ocel	A	45	85		15
177-434	45 mm	Keramika	A	45	85		15
177-146	50 mm	Ocel	A	50	85		20
177-292	60 mm	Ocel	A	60	112		20
177-314	62 mm	Ocel	A	62	112		20
177-147	70 mm	Ocel	A	70	112		20
177-316	75 mm	Ocel	A	75	125		25
177-294	80 mm	Ocel	A	80	125		25
177-318	87 mm	Ocel	A	87	140		25
177-148	90 mm	Ocel	A	90	140		25
177-296	100 mm	Ocel	A	100	160		25
177-298	125 mm	Ocel	B	125	210	168	
177-300	150 mm	Ocel	B	150	235	187	
177-302	175 mm	Ocel	B	175	260	215	
177-304	200 mm	Ocel	B	200	311	244	
177-306	225 mm	Ocel	B	225	337	264	
177-308	250 mm	Ocel	B	250	362	290	38,1
177-310	275 mm	Ocel	B	275	413	321	38,1
177-312	300 mm	Ocel	B	300	438	340	38,1