

ABSOLUTE DIGIMATIC Digitální úchylkoměry ID-U

ABSOLUTE®

IP42



Série 575

Úzké provedení digitálních úchylkoměrů s rozsahem měření 25 mm.

ABSOLUTE DIGIMATIC Úchylkoměry ID-U nabízí následující výhody:

- Snímač ABSOLUTE zaručuje, že nemusíte nastavovat počátek po každém zapnutí přístroje, čímž si ušetříte čas a námahu.
- Pro jejich kompaktní design jsou vhodné pro instalaci do měřicích zařízení.
- Vyjíměčná životnost baterie.

Funkce	Série 575
Výstup dat	●
ZAP/VYP	●
ORIGIN (ABS-nula)	●
Přepínání směru čítání	●

Technické parametry

Displej	LCD, výška číslic 8,5 mm
Max. rychlost odezvy	Neomezená
Alarm	Slabé baterie, chyby složení počítané hodnoty
Upínací stopka \varnothing	8 mm
Měřicí dotek	Kulička z tvrdokovu, závit M 2,5 x 0,45 mm
Životnost baterie	cca 20.000 hodin
Napájení	1 baterie SR44

Standardní příslušenství

Obj. č.	Popis
137693	Zdvíhací páčka vřetene, pro pist

Volitelné příslušenství

Obj. č.	Popis
905338	Digimatic kabel, ploché přímé provedení, 1m
905409	Digimatic kabel, ploché přímé provedení, 2m
06AFM380F	Kabel USB Input Tool (Digimatic USB), Digi/Digi2, ploché přímé provedení
02AZD880G	U-WAVE-T, provedení s bzučákem, Bezdrátový vysílač
02AZD730G	U-WAVE-T, IP67, Bezdrátový vysílač
02AZD790F	Propojovací kabel F pro U-WAVE-T, ploché přímé provedení
21JZA295	Drátová spoušť, pro úchylkoměr, L=500mm

Obj. č. 540774: Pohybový rozsah měření max. 12 mm

Pro kabely USB Input Tool:

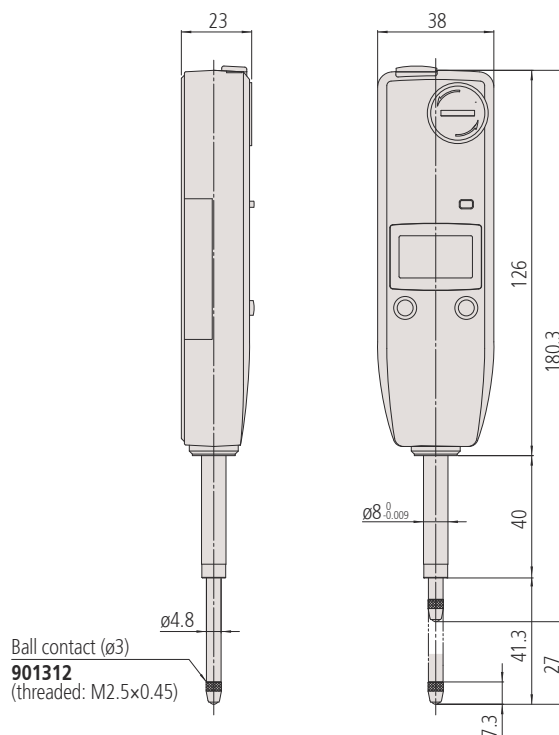
Je nutný nožní spínač (obj. č. 937179T), adaptér USB-nožní spínač (obj. č. 06ADV384) a software USB-IT PAK (obj. č. 06ADV386).

Spotřební materiál

Obj. č.	Popis
938882	Baterie SR44 1,5V
901312	Standardní měřicí dotek, délka 7,3mm, tvrdokov, metrický



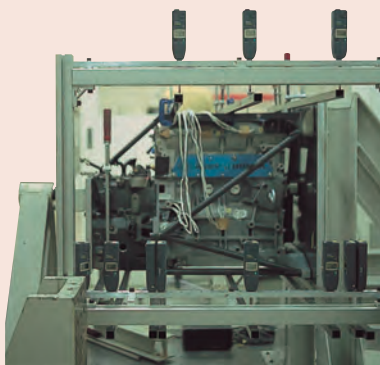
575-121



Ball contact ($\varnothing 3$)
901312
(threaded: M2.5x0.45)

Metrické

Obj. č.	Rozsah měření	Čís. krok	Max. povolená chyba indikace	H MPE (Hystereze)	R MPE (Opakovatelnost)	Měř. síla [N]	Hmot. [g]
575-121	25,4 mm	0,01 mm	0,02 mm	0,02 mm	0,01 mm	$\leq 1,8$	140



ABSOLUTE DIGIMATIC Digitální úchylkoměry ID-C

Série 543

Jedná se o multifunkční úchylkoměr, který se vyznačuje spolehlivostí a snadnou obsluhou.

ABSOLUTE DIGIMATIC Úchylkoměry ID-C nabízí následující výhody:

- Snímač ABSOLUTE zaručuje, že nemusíte nastavovat počátek po každém zapnutí přístroje, čímž si ušetříte čas a námahu.
- Vyhodnocení OK/n.OK je prováděno nastavením horních a dolních tolerancí.
- Může být proveden jednoduchý výpočet uživatelem definovaným faktorem použitím vzorce Ax ('x' je posuv vřetene).
- Číslice velké 11 mm zaručují dobré odečítání.
- Displej je otočný o 330°.
- Funkce uzamčení displeje, jej chrání před neoprávněným použitím.



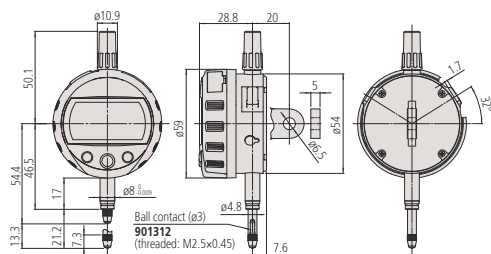
Modely s rozsahem měření
12,7 mm



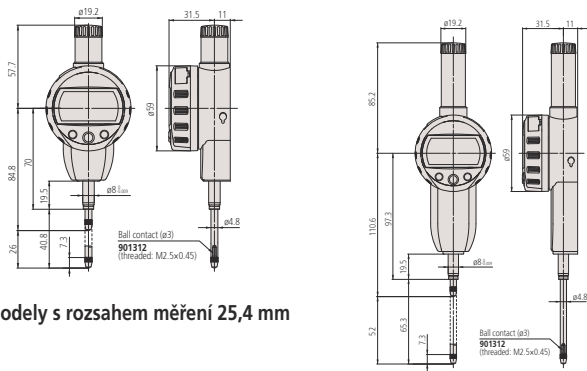
Modely s rozsahem měření 25,4 mm



Modely s rozsahem měření 50,8 mm



Modely s rozsahem měření 12,7 mm



Modely s rozsahem měření 25,4 mm

Modely s rozsahem měření 50,8 mm

Funkce	Série 543
DATA/HOLD	●
Výstup dat	●
ZAP/VYP	●
NULOVÁNÍ / ABS přepínání	●
PRESET (předvolba)	●
Přepínatelné rozlišení	●
Vyhodnocení OK/±n.OK	●
Výpočtové funkce (se vzorcem)	●
Přepínání směru čítání	●

Technické parametry

Displej	LCD, výška číslic 11 mm, otočný 330°
Alarm	Slabé baterie, chyby složení počítané hodnoty, překročení rychlosti, chyby nastavení tolerance
Upínací stopka ø	8 mm
Měřicí dotek	Kulička z tvrdokovu, závit M 2,5 x 0,45 mm
Životnost baterie	cca 7.000 hod
Napájení	1 baterie SR44

Volitelné příslušenství

Obj. č.	Popis
905338	Digimatic kabel, ploché přímé provedení, 1m
905409	Digimatic kabel, ploché přímé provedení, 2m
06AFM380F	Kabel USB Input Tool (Digimatic USB), Digi/Digi2, ploché přímé provedení
02AZD880G	U-WAVE-T, provedení s bzučákem, Bezdrátový vysílač
02AZD730G	U-WAVE-T, IP67, Bezdrátový vysílač
02AZD790F	Propojovací kabel F pro U-WAVE-T, ploché přímé provedení
21JZA295	Drátová spoušť, pro úchylkoměr, L=500mm
21JZA301	Drátová spoušť s Auto-Stopem, pro úchylkoměry, L=300mm
21EZA198	Zdvíhací páčka vřetene, pro rozsah měření 12,7mm
21EZA105	Zdvíhací tlačítko vřetene, pro rozsah měření 12,5mm, metrické
21EZA197	Zdvíhací tlačítko vřetene, pro rozsah měření 25,4mm
21EZA200	Zdvíhací tlačítko vřetene, pro rozsah měření 50,8mm
137693	Zdvíhací páčka vřetene, pro píst
02ACA571	Pružina vřetene, pro rozsah měření 25,4mm
02ACA773	Pružina vřetene, pro rozsah měření 50mm
02AZF670	Montážní držák U-WAVE vysílače, pro digi. úchylkoměry ID-C a ID-S

02ACA571/02ACA773: Nutné při orientaci úchylkoměru vzhůru nohama.
21EZA105: Nelze použít u modelů s malou měřicí silou.
540774: Pohybový rozsah měření max. 28 mm.

Spotřební materiál

Obj. č.	Popis
938882	Baterie SR44 1,5V
901312	Standardní měřicí dotek, délka 7,3mm, tvrdokov, metrický

ABSOLUTE DIGIMATIC Digitální úchylkoměry ID-C



Výpočet: $f(x) = Ax$

Upevnění úchylkoměru ID-C na měřicí přípravek a nastavení koeficientu "A" (mezi 0,0001 a 99,9999), umožňuje přímé měření bez použití převodní tabulky a zlepšuje efektivitu měření.



Displej otočný o 330°

Displej může být otáčen o 330°, což umožňuje nastavení takové pozice displeje, aby byla naměřená hodnota snadno čitelná.



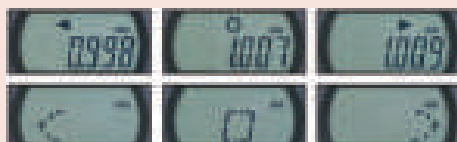
Funkce blokování

Zajišťuje spolehlivost měření uzamčením nastavení, aby se před změnou nastavení funkce předvolby zabránilo omylu.



Velký LCD displej

Velký LCD displej zobrazuje znaky velikosti 11 mm, čímž umožňuje mnohem snazší čtení naměřené hodnoty.



Funkce tolerance

2 druhy vizualizace tolerance

*Provedení 0,001 mm

Metrické

Obj. č.	Obj. č. s očkem	Rozsah měření	Čís. krok	Max. povolená chyba indikace	H MPE (Hystereze)	R MPE (Opakovatelnost)	Provedení	Měř. síla [N]	Stupeň ochrany	Hmot. [g]
543-390B	543-390	12,7 mm	0,001 mm	0,003 mm	0,002 mm	0,002 mm	Norma EN ISO	≤ 1,5	IP42	170
543-394B	543-394	12,7 mm	0,001 mm	0,003 mm	0,002 mm	0,002 mm	Norma EN ISO	0,4-0,7	IP42	170
543-400B	543-400	12,7 mm	0,01 mm	0,02 mm	0,02 mm	0,01 mm	Norma EN ISO	≤ 1,5	IP42	170
543-404B	543-404	12,7 mm	0,01 mm	0,02 mm	0,02 mm	0,01 mm	Norma EN ISO	0,4-0,7	IP42	170
543-470B		25,4 mm	0,001 mm	0,003 mm	0,002 mm	0,002 mm	Norma EN ISO	≤ 1,8	IP42	190
543-474B		25,4 mm	0,01 mm	0,02 mm	0,02 mm	0,01 mm	Norma EN ISO	≤ 1,8	IP42	190
543-490B		50,8 mm	0,001 mm	0,005 mm	0,002 mm	0,002 mm	Norma EN ISO	≤ 2,3	IP42	260
543-494B		50,8 mm	0,01 mm	0,04 mm	0,02 mm	0,01 mm	Norma EN ISO	≤ 2,3	IP42	260



Nastavení měřicí síly na modelech s malou měřicí silou

•543-404/404B/405/405B/406/406B

Orientace vřetena	Pružina	Závaží (přibližně 0,1N)	Maximální měřicí síla
Polohování visle dolů	Ano	Ano	0,5N
	Ano	Ne	0,4N
	Ne	Ano	0,3N
Horizontálně	Ne	Ne	0,2N
	Ano	Ne	0,2N

•543-394/394B/395/395B/396/396B

Orientace vřetena	Pružina	Závaží (přibližně 0,1N)	Maximální měřicí síla
Polohování visle dolů	Ano	Ano	0,7N
	Ano	Ne	0,6N
	Ne	Ano	0,4N
Horizontálně	Ne	Ne	není zaručeno
	Ano	Ne	není zaručeno

ABSOLUTE DIGIMATIC Digitální úchylkoměry ID-C s režimem podržení Max/Min/Házení

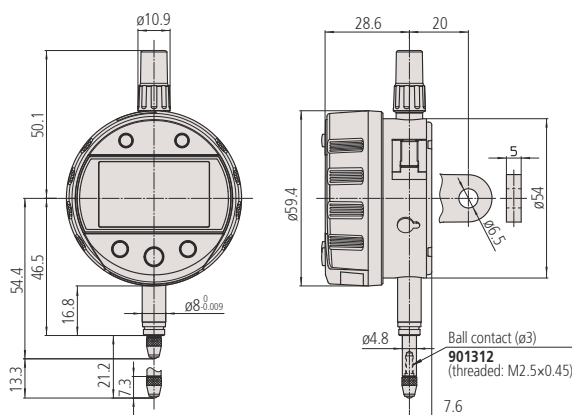
Série 543

Modely úchylkoměrů s funkcí zachycení hodnoty MAX/MIN/ROZSAH. Nabízí následující výhody:

- Funkce MAX/MIN/ROZSAH pro zachycení hodnoty vrcholu.
- Nastavitelný režim měření s rychlým vzorkováním (20 ms ~ 50 krát/sec) pro spolehlivější měření v módu zachycení vrcholu (MAX/MIN/ROZSAH).
- Možnost použití výpočtového vzorce měřené hodnoty Ax.
- A = uživatelský koeficient, x = posun vřetene.
- Jednoduché nastavení úchylkoměru pomocí menu Nastavení.
- Analogová stupnice na displeji (12 různých přepínatelných stupnic).
- Funkce vyhodnocení tolerance OK/±n.OK.
- Možnost nastavení úchylkoměru z PC pomocí USB adaptéru a zvláštního softwaru.

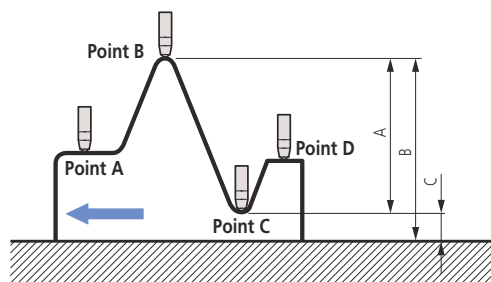


543-300B



Metrické

Obj. č.	Obj. č. s očkem	Rozsah měření	Čís. krok	Max. povolená chyba indikace	H MPE (Hystereze)	R MPE (Opakovatelnost)	Provedení	Měř. síla [N]	Stupeň ochrany	Hmot. [g]
543-300B	543-300	12,7 mm	0,001 mm	0,003 mm	0,002 mm	0,002 mm	Norma EN ISO	≤ 1,5	IP42	170



Měření rozdílu / házení

Příklad: Posuv úchylkoměru z pozice A do D:

Rozdíl (nebo celkové házení) je zobrazeno jako A.

Rozměry B (maximální hodnota) a C (minimální hodnota) mohou být vyvolány z paměti jednoduchou klávesovou zkratkou.



543-300B
7001-10



Funkce	Série 543
DATA/HOLD	●
3x PRESET (Předvolby)	●
Výstup dat	●
Alarm	●
MAX/MIN/HÁZENÍ	●
NULOVÁNÍ / ABS přepínání	●
Analogový přepínač rozsahu měření	●
Funkce "Lock" (blokování klávesnice)	●
Vyhodnocení OK/±n.OK	●
Výpočtové funkce (se vzorcem)	●
Přepínání směru čítání	●

Technické parametry

Displej	LCD, výška číslic: 8 mm Otočný o 330°
Frekvence měření (MAX/MIN/ROZSAH)	Standardní mód: 10 krát/s "Rychlý" mód: 50 krát/s*
Upínací stopka ø	8 mm
Měřicí dotek	Kulička z tvrdokovu, závit M 2,5 x 0,45 mm
Životnost baterie	Standardní mód: cca 1 rok Rychlý mód: cca 4,5 měsíců
Napájení	1 baterie CR-2.032
ZAP/VYP	Ano

Volitelné příslušenství

Obj. č.	Popis
905338	Digimatic kabel, ploché přímé provedení, 1m
905409	Digimatic kabel, ploché přímé provedení, 2m
06AFM380F	Kabel USB Input Tool (Digimatic USB), Digi/Digi2, ploché přímé provedení
02AZD880G	U-WAVE-T, provedení s bzučákem, Bezdrátový vysílač
02AZD730G	U-WAVE-T, IP67, Bezdrátový vysílač
02AZD790F	Propojovací kabel F pro U-WAVE-T, ploché přímé provedení
21JZA295	Drátová spoušť, pro úchylkoměr, L=500mm
21EZA198	Zdvhací páčka vřetene, pro rozsah měření 12,7mm
21EZA313	USB rozhraní pro nastavení PC, ID-C Úchylkoměr

Spotřební materiál

Obj. č.	Popis
055AA217D	Lithiová baterie CR-2032, 1 ks
901312	Standardní měřicí dotek, délka 7,3mm, tvrdokov, metrický



Naskenujte QR kód pomocí Vašeho mobilního zařízení a podívejte se na videa s našimi výrobky na YouTube

* Jestliže rychlost pístu je větší než 50 µm/s, nemůže být hodnota vrcholu zobrazena správně.

ABSOLUTE DIGIMATIC Digitální úchylkoměry Výpočetní ID-C

Série 543

Tyto úchylkoměry umožňují použití výpočtového vzorce měřené hodnoty $Ax + B + Cx^{-1}$ ($x =$ posuv vřetene).

- Nastavitelný vzorec přepočtu použitelný pro různé aplikace (např. měření průměru svítku, apod.).
- Možnost nastavení uživatelských koeficientů A, B a C.
- Analogová stupnice na displeji (14 různých přepínatelných stupnic).
- Funkce vyhodnocení tolerance $OK/\pm n.OK$.
- Funkce MAX/MIN/HÁZENÍ pro zachycení hodnoty vrcholu.
- Nastavitelný režim měření s rychlým vzorkováním (20 ms ~ 50 krát/sec) pro spolehlivější měření v módu zachycení vrcholu (MAX/MIN/ROZSAH).
- Jednoduché nastavení úchylkoměru přes nastavovací menu.
- Možnost nastavení úchylkoměru z PC pomocí USB adaptéru a zvláštního softwaru.

Funkce	Série 543
DATA/HOLD	●
3x PRESET (Předvolby)	●
Výstup dat	●
ZAP/VYP	●
MAX/MIN/HÁZENÍ	●
NULOVÁNÍ / ABS přepínání	●
Analogový přepínač rozsahu měření	●
Přepínatelné rozlišení	●
Funkce "Lock" (blokování klávesnice)	●
Vyhodnocení $OK/\pm n.OK$	●
Výpočtové funkce (se vzorcem)	●

Technické parametry

Displej	LCD, výška číslic: 8 mm Otočný o 330°
Max. rychlost odezvy	Neomezená
Frekvence měření (MAX/MIN/ROZSAH)	Standardní mód: 10 krát/s "Rychlý" mód: 50 krát/s
Alarm	Slabé baterie, ABS chyby složení, překročení rychlosti, chyby nastavení tolerance
Upínací stopka ϕ	8 mm
Měřicí dotek	Kulička z tvrdokovu, závit M 2,5 x 0,45 mm
Napájení	1 baterie CR-2.032

Volitelné příslušenství

Obj. č.	Popis
905338	Digimatic kabel, ploché přímé provedení, 1m
905409	Digimatic kabel, ploché přímé provedení, 2m
06AFM380F	Kabel USB Input Tool (Digimatic USB), Digi/Digi2, ploché přímé provedení
02AZD880G	U-WAVE-T, provedení s bzučákem, Bezdrátový vysílač
02AZD730G	U-WAVE-T, IP67, Bezdrátový vysílač
02AZD790F	Propojovací kabel F pro U-WAVE-T, ploché přímé provedení
21EZA198	Zdvíhací páčka vřetene, pro rozsah měření 12,7mm
21JZA295	Drátová spoušť, pro úchylkoměr, L=500mm
21EZA313	USB rozhraní pro nastavení PC, ID-C Úchylkoměr
21FAJ394	Úhelník, Radius: 25-70mm
K541281	Základna pro početní ID-C, Radius: 50-100mm
K541282	Základna pro početní ID-C, 100-200mm, Radius: 100-200mm
21FAJ395	Válečkové provedení základny, Vnější pr.: 45-140mm, Vnitřní pr.: 65-100mm

Spotřební materiál

Obj. č.	Popis
055AA217D	Lithiová baterie CR-2032, 1 ks
901312	Standardní měřicí dotek, délka 7,3mm, tvrdokov, metrický



Metrické

Obj. č.	Rozsah měření	Max. povolená chyba indikace	H MPE (Hysterese)	R MPE (Opakovatelnost)	Provedení	Měř. síla [N]	Stupeň ochrany	Hmot. [g]
543-340B	12,7 mm	0,003 mm	0,002 mm	0,002 mm	Norma EN ISO	≤ 1,5	IP42	170
543-590B	25,4 mm	0,003 mm	0,002 mm	0,002 mm	Norma EN ISO	≤ 1,8 N	IP42	190
543-595B	50,8 mm	0,006 mm	0,002 mm	0,002 mm	Norma EN ISO	≤ 2,3 N	IP42	260



ABSOLUTE DIGIMATIC Dutinoměry ID-C

ABSOLUTE®



Série 543

Tyto úchylkoměry jsou navrženy pro aplikace měření vnitřních otvorů pomocí dutinoměru.

Nabízí následující výhody:

- Funkce podržení minimální hodnoty, která umožňuje jednoduše detekovat průměr díry.
- Analogová stupnice na displeji (12 různých přepínatelných stupnic).
- Analogová stupnice na digitálním displeji usnadňuje použití přístroje užitím "analogového grifu" při měření.
- Funkce vyhodnocení tolerance OK/±n.OK.
- Nastavitelný režim měření s rychlým vzorkováním (20 ms ~ 50 krát/sec) pro spolehlivější měření v módu zachycení vrcholu.
- Jednoduché nastavení úchylkoměru přes menu Nastavení.
- Možnost nastavení úchylkoměru z PC pomocí USB adaptéru a zvláštního softwaru.

Funkce	Série 543
DATA/HOLD	●
3x PRESET (Předvolby)	●
Min. držená hodnota (Funkce HOLD Min)	●
ZAP/VYP	●
Analogový přepínač rozsahu měření	●
Funkce "Lock" (blokování klávesnice)	●
Vyhodnocení OK/±n.OK	●

Technické parametry

Displej	LCD, výška číslic: 8 mm Otočný o 330°
Max. rychlost odezvy	Neomezená
Frekvence měření (MAX/MIN/ROZSAH)	Standardní mód: 10 krát/s "Rychlý" mód: 50 krát/s*
Alarm	Slabé baterie, chyby složení, počítané hodnoty, překročení rychlosti, nastavení tolerance
Upínací stopka ø	8 mm
Měřicí dotek	Kulička z tvrdokovu, závit M 2,5 x 0,45 mm
Životnost baterie	Standardní mód: cca 1 rok "Rychlý" mód: cca 4,5 měsíců
Napájení	1 baterie CR-2.032

Volitelné příslušenství

Obj. č.	Popis
905338	Digimatic kabel, ploché přímé provedení, 1m
905409	Digimatic kabel, ploché přímé provedení, 2m
06AFM380F	Kabel USB Input Tool (Digimatic USB), Digi/Digi2, ploché přímé provedení
02AZD880G	U-WAVE-T, provedení s bzučákem, Bezdrátový vysílač
02AZD730G	U-WAVE-T, IP67, Bezdrátový vysílač
02AZD790F	Propojovací kabel F pro U-WAVE-T, ploché přímé provedení
21EZA313	USB rozhraní pro nastavení PC, ID-C Úchylkoměr
02AZF670	Montážní držák U-WAVE vysílače, pro digi. úchylkoměry ID-C a ID-S

Spotřební materiál

Obj. č.	Popis
05SAA217D	Lithiová baterie CR-2032, 1 ks
901312	Standardní měřicí dotek, délka 7,3mm, tvrdokov, metrický

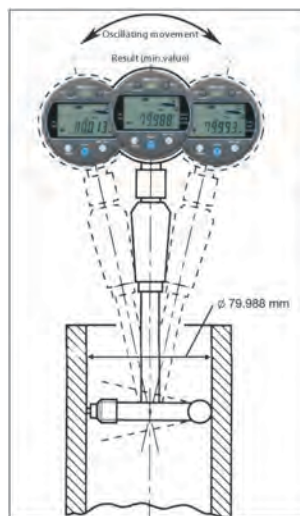


Naskenujte QR kód pomocí Vašeho mobilního zařízení a podívejte se na videa s našimi výrobky na YouTube

* Jestliže rychlost detekování je větší než 50 µm/s, nemůže být hodnota vrcholu zobrazena správně.

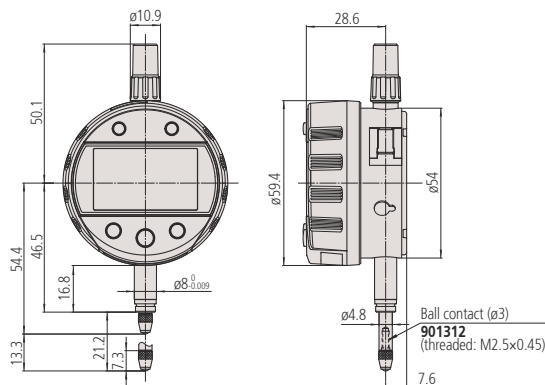


543-310B



Metrické

Obj. č.	Rozsah měření	Max. povolená chyba indikace	H MPE (Hystereze)	R MPE (Opakovatelnost)	Provedení	Měř. síla [N]	Stupeň ochrany	Hmot. [g]
543-310B	12,7 mm	0,003 mm	0,002 mm	0,002 mm	Norma EN ISO	≤ 1,5	IP42	170



ABSOLUTE DIGIMATIC Úchylkoměry ID-C s výstupem signálu

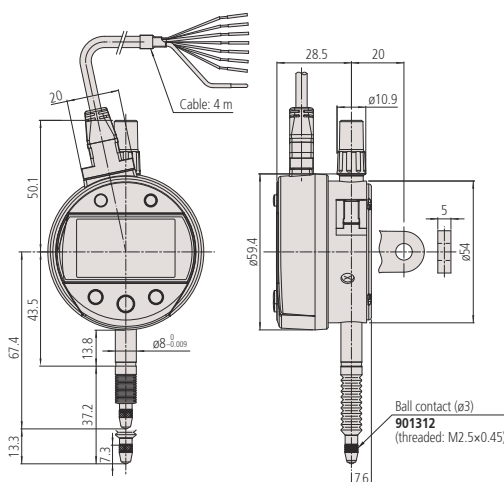
Série 543

DIGIMATIC úchylkoměry s externím napájením a třemi I/O výstupy OK/±n.OK (typ otevřený kolektor).

- Ochrana proti prachu a stříkající vodě v souladu s IEC 60529 (ekvivalent k IP54).
- Měření MIN/MAX/ROZSAH (= házení).
- Uložení tří různých hodnot PRESET a nastavení TOLERANCE.
- Nastavitelný režim měření s rychlým vzorkováním (20 ms ~ 50 krát/sec) pro spolehlivější měření v módu zachycení vrcholu (MAX/MIN/ROZSAH).
- Funkce výpočtu Ax. A = uživatelský koeficient A, x = posunutí vřetena.
- Analogová stupnice na displeji (12 různých přepínatelných stupnic).
- Funkce vyhodnocení tolerování Dobrý/Zmetek.



543-350B



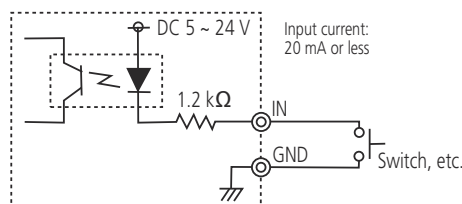
Metrické

Obj. č.	Obj. č. s očkem	Roz. měř. [mm]	Čís. krok	Max. povolená chyba indikace	H MPE (Hystereze)
543-350B	543-350	12,7	0,001 mm	0,003 mm	0,002 mm

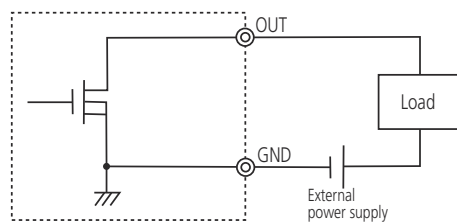
Obj. č.	R MPE (Opakovatelnost)	Provedení	Měř. síla [N]	Stupeň ochrany	Hmot. [g]
543-350B	0,002 mm	Norma EN ISO	≤2,5	IP54	285

Logic of output signal	Signal name	Tolerance judgment results			Sensor signal synthesizing error Overflow error of display value
		-NG	OK	+NG	
Negative logic	-NG (Orange)	Low	High	High	High
	OK (Green)	High	Low	High	High
	+NG (Brown)	High	High	Low	High
Positive logic	-NG (Orange)	High	Low	Low	Low
	OK (Green)	Low	High	Low	Low
	+NG (Brown)	Low	Low	High	Low

Normální režim, režim detekce maximální hodnoty, režim detekce minimální hodnoty



Vstupní obvod



Load voltage: 5 ~ 24 V DC
Maximum load current: 100 mA or less

Výstupní obvod



Funkce	Série 543
3x PRESET (Předvolby)	●
ZAP/VYP	●
Výstup signálu: (+n.OK, OK, -n.OK)	●
Vstup signálu: Beznapěťový vstup, (VYVOLÁNÍ_PŘEDVOLBY/NULOVÁNÍ, HOLD_RESET)	●
NULOVÁNÍ / ABS přepínání	●
Analogový přepínač rozsahu měření	●
Funkce "Lock" (blokování klávesnice)	●
Posouzení tolerance pomocí LED diod	●
Vyhodnocení OK/±n.OK	●
Výpočtové funkce (se vzorcem)	●

Technické parametry

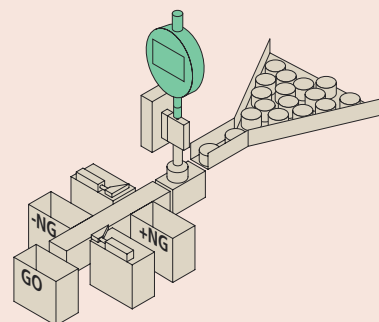
Displej	LCD, výška číslic 8 mm
Max. rychlost odezvy	Neomezená
Frekvence měření (MAX/MIN/ROZSAH)	100 krát /s (Jestliže rychlost pístu je větší než 0,1 mm/s, nemůže být hodnota vrcholu zobrazena správně.)
Alarm	Chyby složení počítané hodnoty, překročení rychlosti, chyby nastavení tolerance
Upínací stopka ø	8 mm
Měřicí dotek	Kulička z tvrdokovu, závit M 2,5 x 0,45 mm
Napájení	DC 5 - 24 V
Dodává se	Se signálním kabelem 4 m. Jeden konec je uchycen v hlavní jednotce. Bez dodávky konektoru pro druhý konec.

Volitelné příslušenství

Obj. č.	Popis
21EZA198	Zdvíhací páčka vřetene, pro rozsah měření 12,7mm
21JZA295	Drátová poušť, pro úchylkoměr, L=500mm
21EZA105	Zdvíhací tlačítko vřetene, pro rozsah měření 12,5mm, metrické
238774	Silikonová pryžová krytka pro ID-C, ID-N, ID-S

Spotřební materiál

Obj. č.	Popis
02ACA376	Pryžová krytka, pro ID-C, ID-N, ID-S
901312	Standardní měřicí dotek, délka 7,3mm, tvrdokov, metrický



ABSOLUTE DIGIMATIC Digitální úchylkoměry ID-N



ABSOLUTE®
IP66

Funkce	Série 543
DATA/HOLD	●
Výstup dat	●
ZAP/VYP	●
Externí	●
PRESET (předvolba)/NULOVÁNÍ	●
PRESET (předvolba)	●
Vyhodnocení OK/±n.OK	●
Přepínání směru čítání	●

Technické parametry

Displej	LCD, výška číslic: 6,2 mm
Max. rychlost odezvy	Neomezená
Alarm	Slabé baterie, chyby složení počítané hodnoty, překročení rychlosti, chyby nastavení tolerance
Upínací stopka ø	8 mm
Měřicí dotek	Kulička z tvrdokovu, závit M 2,5 x 0,45 mm
Životnost baterie	cca 7.000 hodin
Napájení	1 baterie SR44

Volitelné příslušenství

Obj. č.	Popis
21EAA194	Digimatic kabel pro ID-N/ ID-B 1m
21EAA190	Digimatic kabel pro ID-N/ ID-B 2m
06AFM380G	Kabel USB Input Tool (DIGIMATIC USB), ploché přímé provedení s IP ochranou
02AZD880G	U-WAVE-T, provedení s bzučákem, Bezdrátový vysílač
02AZD730G	U-WAVE-T, IP67, Bezdrátový vysílač
02AZD790G	Propojovací kabel G pro U-WAVE-T, ploché přímé provedení s IP ochranou
21EAA210	Digitální kabel pro externí ovládání Preset, Nulování, 1 m
21EAA211	Digitální kabel pro externí ovládání Preset, Nulování, 2 m
238774	Silikonová pryžová krytka pro ID-C, ID-N, ID-S
21EZA145	S očkem ve středu víčka, pro úchylkoměry ID-N/ID-B, metrické
21EZA105	Zdvihací tlačítko vřetene, pro rozsah měření 12,5mm, metrické
02AZF675	Montážní držák U-WAVE vysílače, for ID-N Digital Indicator

Spotřební materiál

Obj. č.	Popis
938882	Baterie SR44 1,5V
901312	Standardní měřicí dotek, délka 7,3mm, tvrdokov, metrický
02ACA376	Pryžová krytka, pro ID-C, ID-N, ID-S



Série 543

Úzké modely se zpětným písmem vzadu, které jsou vysoce odolné a robustní. ABSOLUTE DIGIMATIC Úchylkoměr ID-N nabízí následující výhody:

- Úzké tělo vhodné pro vícebodové měření.
- Snímač ABSOLUTE zaručuje, že nemusíte nastavovat počátek po každém zapnutí přístroje, čímž si ušetříte čas a námahu.
- Vynikající odolnost vůči vodě a prachu (stupeň ochrany IP66), umožňuje jejich využití v různých strojních situacích, včetně stříkací vody.
- Flexibilní možnost montáže díky přepínatelné orientaci displeje.
- Možnost provádění vyhodnocení OK/±n.OK nastavením horních a dolních tolerancí.



543-575

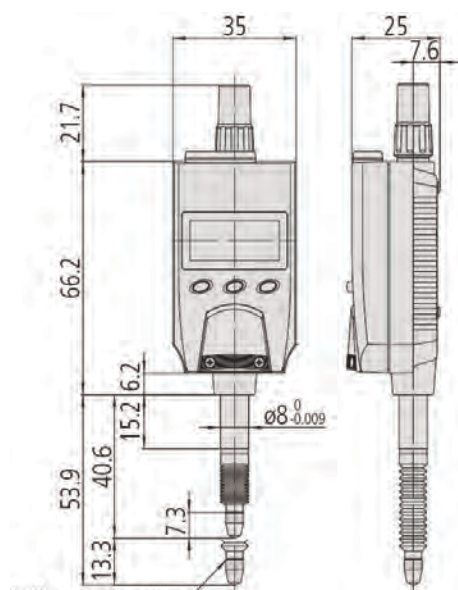


Šířka 35 mm místo 60 mm jako u standardních DIGIMATIC úchylkoměrů.

Flexibilní možnost instalace díky přepínatelné orientaci displeje (použití nahoře)

Metrické

Obj. č.	Rozsah měření	Čís. krok	Max. povolená chyba indikace	H MPE (Hystereze)	R MPE (Opakovatelnost)	Provedení	Měř. síla [N]	Stupeň ochrany	Hmot. [g]
543-570	12,7 mm	0,01 mm	0,02 mm	0,02 mm	0,01 mm	Norma EN ISO	≤2,5 N	IP66	130
543-575	12,7 mm	0,01/0,001 mm	0,003 mm	0,002 mm	0,002 mm	Norma EN ISO	≤2,5 N	IP66	130



Ball contact (ø3)
901312
(thread: M2.5x0.45)

ABSOLUTE DIGIMATIC Digitální úchylkoměry ID-B

Série 543

Modely se zpětným písmem vzadu, které jsou vysoce odolné a robustní. ABSOLUTE DIGIMATIC Úchylkoměr ID-B nabízí následující výhody:

- Provedení se zpětným písmem vzadu. Náhled na displej shora.
- Úzké tělo vhodné pro vícebodové měření.
- Snímač ABSOLUTE zaručuje, že nemusíte nastavovat počátek po každém zapnutí přístroje, čímž si ušetříte čas a námahu.
- Vynikající odolnost vůči vodě a prachu (stupeň ochrany IP66), umožňuje jejich využití v různých strojních situacích, včetně stříkající vody.
- Flexibilní možnost montáže díky přepínatelné orientaci displeje.
- Možnost provádění vyhodnocení OK/±n.OK



543-580



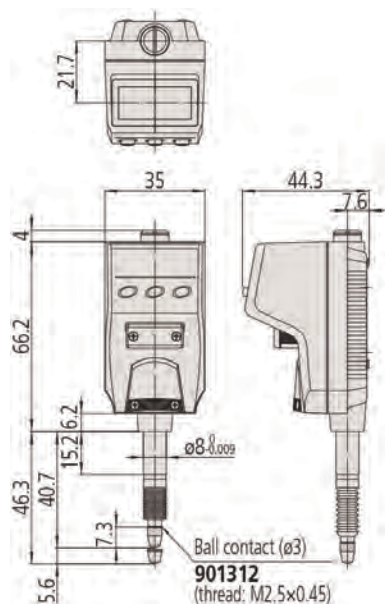
Flexibilní možnost instalace díky přepínatelné orientaci displeje (použití nahoře)



IP66

Metrické

Obj. č.	Rozsah měření	Čís. krok	Max. povolená chyba indikace	H MPE (Hystereze)	R MPE (Opakovatelnost)	Provedení	Měř. síla [N]	Stupeň ochrany	Hmot. [g]
543-580	5 mm	0,01 mm	0,02 mm	0,02 mm	0,01 mm	Norma EN ISO	≤2 N	IP66	130
543-585	5 mm	0,01/0,001 mm	0,003 mm	0,002 mm	0,002 mm	Norma EN ISO	≤2 N	IP66	130



Funkce	Série 543
DATA/HOLD	●
Výstup dat	●
ZAP/VYP	●
Externí PRESET (předvolba)/NULOVÁNÍ	●
PRESET (předvolba)	●
Vyhodnocení OK/±n.OK	●
Přepínání směru čítání	●

Technické parametry

Displej	LCD, výška číslic: 6,2 mm
Max. rychlost odezvy	Neomezená
Alarm	Slabé baterie, chyby složení počítané hodnoty, překročení rychlosti, chyby nastavení tolerance
Měřicí dotek	Kulička z tvrdokovu, závit M 2,5 x 0,45 mm
Životnost baterie	cca 7 0 hodin
Napájení	1 baterie SR44

Volitelné příslušenství

Obj. č.	Popis
21EAA194	Digimatic kabel pro ID-N/ ID-B 1m
21EAA190	Digimatic kabel pro ID-N/ ID-B 2m
06AFM380G	Kabel USB Input Tool (DIGIMATIC USB), ploché přímé provedení s IP ochranou
02AZD880G	U-WAVE-T, provedení s bzučákem, Bezdrátový vysílač
02AZD730G	U-WAVE-T, IP67, Bezdrátový vysílač
02AZD790G	Propojovací kabel G pro U-WAVE-T, ploché přímé provedení s IP ochranou
21EAA210	Digitální kabel pro externí ovládání Preset, Nulování, 1 m
21EAA211	Digitální kabel pro externí ovládání Preset, Nulování, 2 m
21EAA212	Silikonová pryžová krytka, pro ID-B, Série 1/2
21EZA145	S očkem ve středu víčka, pro úchylkoměry ID-N/ID-B, metrické

Spotřební materiál

Obj. č.	Popis
938882	Baterie SR44 1,5V
901312	Standardní měřicí dotek, délka 7,3mm, tvrdokov, metrický
125317	Pryžová krytka, pro ID-B, IP64 Série 2



21EAA194



21EAA210

DIGIMATIC Digitální úchylkoměry ID-H



Série 543

Výnikající multifunkční úchylkoměry s vysokou přesností a extrémě malým číslicovým krokem 0,0005 mm.

DIGIMATIC Úchylkoměry ID-H nabízí následující výhody:

- Dvoubarevný (zelený/červený) podsvícený LCD displej s vedlejší analogovou stupnicí umožňuje vizuální vyhodnocení tolerování Dobrý/Zmetek. Pokud dojde při zapnuté funkci tolerance k překročení nebo podkročení tolerančních mezí, automaticky se změní zelená barva pozadí displeje na červenou.
- Zobrazení maxima, minima nebo rozsahu (= házení).
- Možnost externího ovládání a externího přenosu dat (vol. příslušenství).
- Rozhraní DIGIMATIC a RS-232C.
- Možnost zvedání nad 30 mm pomocí drátové spouště (volitelné příslušenství).
- Externí napájení přes síťový adaptér.

Funkce	Série 543
DATA/HOLD	●
Výstup dat DIGIMATIC	●
ZAP/VYP	●
MAX/MIN/HÁZENÍ	●
Výstup/vstup dat přes RS-232C	●
Zadávání dat přes RS-232C *	●
NULOVÁNÍ	●
PRESET (předvolba)	●
Analogový přepínač rozsahu měření	●
Přepínatelné rozlišení	●
Funkce "Lock" (blokování klávesnice)	●
Vyhodnocení OK/±n.OK	●
Přepínání směru čítání	●

Technické parametry

Displej	LCD, výška číslic: 9,5 mm
Max. rychlost odezvy	1.000 mm/s
Alarm	Chyby složení počítané hodnoty, překročení rychlosti, chyby nastavení tolerance
Upínací stopka ø	8 mm
Měřicí dotek	Kulička z tvrdokovu, závit M 2,4 x 0,45 mm
Napájení	Síťový adaptér 6V DC, 2A

Standardní příslušenství

Obj. č.	Popis
06AFZ950D	Síťový adaptér, 6V 2A, Typ CEE, Německo (Evropa)
137693	Zdvíhací páčka vřetene, pro pist

Volitelné příslušenství

Obj. č.	Popis
936937	Digimatic kabel, ploché provedení, 10-pinů, 1m
965014	Digimatic kabel, ploché provedení, 10-pinů, 2m
06AFM380D	Kabel USB Input Tool (DIGIMATIC USB), Ploché 10-pinové provedení, 2m
02AZD880G	U-WAVE-T, provedení s bzučákem, Bezdrátový vysílač
02AZD730G	U-WAVE-T, IP67, Bezdrátový vysílač
02AZD790D	Propojovací kabel D pro U-WAVE-T, ploché 10-pinové provedení
21EAA130	Kabel RS-232C pro úchylkoměry ID-H 1m
21EAA131	Kabel RS-232C pro úchylkoměry ID-H 2m
21JZA295	Drátová spoušť, pro úchylkoměr, L=500mm
21EZA101	Zdvíhací tlačítko vřetene, pro úchylkoměry ID-H

Obj. č. 21JZA295: Pohyblivý rozsah měření max. 30 mm

Spotřební materiál

Obj. č.	Popis
011511-1	Baterie LR03 (AAA), 4x
901312	Standardní měřicí dotek, délka 7,3mm, tvrdokov, metrický

* RS-232 Vstup/Výstup

Propojení těchto přístrojů s externím zařízením (např. PC) s použitím specializovaného RS-232 kabelu (vol. příslušenství). S tímto propojením je možné provádět počáteční nastavení přístroje, ovládání přepínání režimu měření, aj. a též výstup a zpracování naměřených hodnot.



543-561D



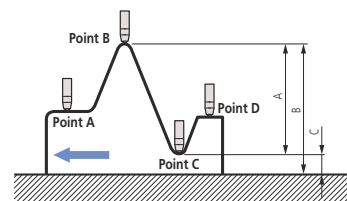
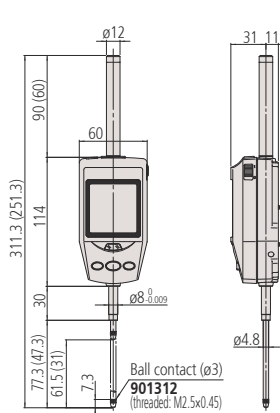
21EZA099
Export dat
Reset Max/Min/TIR
Max/Min/TIR přepínatelné
Vyvolat PŘEDVOLBU (PRESET) hodnotu



Zobrazení přepínání ze zeleného do červeného podsvícení, jestliže je překročena horní nebo dolní tolerance.

Metrické

Obj. č.	Rozsah měření	Čís. krok	Max. povolená chyba indikace	H MPE (Hysterese)	R MPE (Opakovatelnost)	Měř. síla [N]	Stupeň ochrany	Hmot. [g]
543-561D	30,4 mm	0,0005 mm / 0,001 mm	0,0015 mm	0,0015 mm	0,001 mm	≤2	IP30	290
543-563D	60,9 mm	0,0005 mm / 0,001 mm	0,0025 mm	0,0025 mm	0,001 mm	≤2,5	IP30	305



Měření rozdílu / házení

Příklad: Posuv úchylkoměru z pozice A do D.

Rozdíl (nebo celkové házení) je zobrazeno jako rozměr A. Rozměry B (maximální hodnota) a C (minimální hodnota) můžou být vyvolány z paměti jednoduchou klávesovou zkratkou.

ABSOLUTE DIGIMATIC Digitální úchylkoměry ID-F

Série 543

ABSOLUTE®

Jedná se o vynikající multifunkční úchylkoměry.

ABSOLUTE DIGIMATIC Úchylkoměry ID-F nabízí následující výhody:

- Dvoubarevný LCD podsvícený (zelený a červený) displej umožňující vizuální vyhodnocení tolerování Dobrý/Zmetek a zobrazení analogového sloupcového grafu.
- Pokud dojde při zapnuté funkci tolerance k překročení nebo podkročení tolerančních mezí, automaticky se změni zelená barva pozadí displeje na červenou.
- Během měření je možné zobrazit maximum, minimum nebo rozsah (hodnotu házení).
- Externí napájení je dodáváno pomocí síťového adaptéru.



543-551D

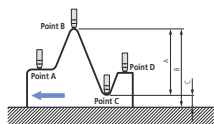
543-553D



Kontrola tolerance zrakem

Metrické

Obj. č.	Rozsah měření	Čís. krok	Max. povolená chyba indikace	H MPE (Hysterese)	R MPE (Opakovatelnost)	Měř. síla [N]	Stupeň ochrany	Hmot. [g]
543-551D	25,4 mm	0,01/0,001 mm	0,003 mm	0,002 mm	0,002 mm	≤1,8 N	IP30	240
543-557D	50,8 mm	0,01/0,001 mm	0,003 mm	0,002 mm	0,002 mm	≤2,3 N	IP30	330
543-553D	50,8 mm	0,01/0,001 mm	0,006 mm	0,002 mm	0,002 mm	≤2,3 N	IP30	330

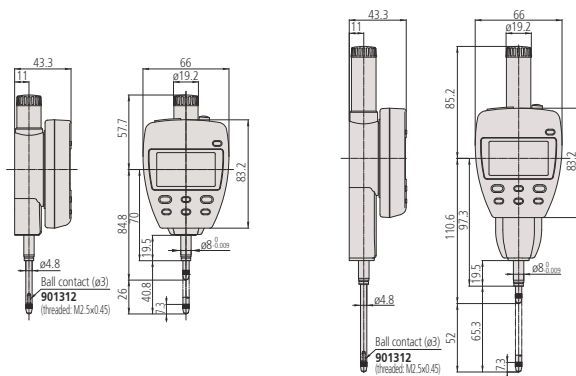


Měření rozdílu / házení

Příklad: Posuv úchylkoměru z pozice A do D:

Rozdíl (nebo celkové házení) je zobrazeno jako A.

Rozměry B (maximální hodnota) a C (minimální hodnota) mohou být změřeny jednoduchou klávesovou zkratkou.



Funkce	Série 543
Výstup dat	🔴
ZAP/VYP	🔴
MAX/MIN/HÁZENÍ	🔴
NULOVÁNÍ / ABS přepínání	🔴
PRESET (předvolba)	🔴
Analogový přepínač rozsahu měření	🔴
Přepínatelné rozlišení	🔴
Funkce "Lock" (blokování klávesnice)	🔴
Vyhodnocení OK/±n.OK	🔴
Přepínání směru čítání	🔴

Technické parametry

Displej	LCD, výška číslic: 8,5 mm
Max. rychlost odezvy	Neomezená
Alarm	Chyby složení počítané hodnoty, překročení rychlosti, chyby nastavení tolerance
Upínací stopka \varnothing	8 mm
Měřicí dotek	Kulička z tvrdokovu, závit M 2,5 x 0,45 mm
Napájení	Síťový adaptér 9V DC, 500mA

Standardní příslušenství

Obj. č.	Popis
06AGC585D	AC-Adapter, 9V 500mA, Typ CEE, Německo (Evropa)
137693	Zdvíhací páčka vřetene, pro píst

Volitelné příslušenství

Obj. č.	Popis
936937	Digimatic kabel, ploché provedení, 10-pinů, 1m
965014	Digimatic kabel, ploché provedení, 10-pinů, 2m
06AFM380D	Kabel USB Input Tool (DIGIMATIC USB), Ploché 10-pinové provedení, 2m
02AZD880G	U-WAVE-T, provedení s bzučákem, Bezdrátový vysílač
02AZD730G	U-WAVE-T, IP67, Bezdrátový vysílač
02AZD790D	Propojovací kabel D pro U-WAVE-T, ploché 10-pinové provedení
21JZA295	Drátová spoušť, pro úchylkoměr, L=500mm
02ACA571	Pružina vřetene, pro rozsah měření 25,4mm
02ACA773	Pružina vřetene, pro rozsah měření 50mm

Obj. č. 21JZA295: Pohybový rozsah měření max. 25,4 mm

Obj. č. 02ACA571 a 02ACA773: Nutné při orientaci úchylkoměru vzhůru nohama.

Pro kabel USB Input Tool Direct:

Jsou nutné: nožní spínač (obj. č. 937179T), adaptér pro nožní spínač (06ADV384) a software USB-ITPAK (obj. č. 06AEN846).

Spotřební materiál

Obj. č.	Popis
901312	Standardní měřicí dotek, délka 7,3mm, tvrdokov, metrický

Číselníkové úchylkoměry - metrické



Série 1

Kompaktní provedení metrických číselníkových úchylkoměrů, které nabízí následující výhody:

- Modely vhodné pro aplikace v omezených prostorech.



Série 1		
Funkce	1003A až 1911AB-10	1913A-10 1913AB-10
Oboustranná stupnice	●	●
Ložiska z drahokamu		●

Volitelné příslušenství

Obj. č.	Popis
21AAB363	Ukazatele mezi (zelené), 2ks, Číselníkové úchylkoměry série 1, páčkové úchylkoměry

Spotřební materiál

Obj. č.	Popis
21AZA319	Standardní dotek pro úchylkoměry, délka 8,3mm, metrický

Příslušenství a měřicí doteky jsou uvedeny na konci kapitoly číselníkových úchylkoměrů.

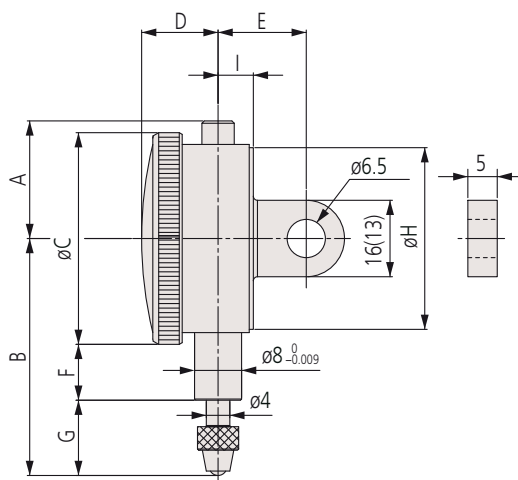
Metrické

Obj. č.	Rozsah měření	Rozsah měření/o t.	Děl. stup. [mm]	Stupnice	Libovolná 1/10 otáčky [μm]	Libovolná 1/2 otáčky [μm]	Libovolná 1 otáčka [μm]	MPE rozsah měření [μm]	Chyba hystereze měření [μm]	Opakovatelnost [μm]
1003A	4 mm	1 mm	0,01	0-50-0	6	9	10	14	3,5	3
1003AB	4 mm	1 mm	0,01	0-50-0	6	9	10	14	3,5	3
1911A-10	2,5 mm	1 mm	0,01	0-50-0	6,5	10	11	13	3,5	3
1911AB-10	2,5 mm	1 mm	0,01	0-50-0	6,5	10	11	13	3,5	3
1913A-10	0,5 mm	0,2 mm	0,002	0-100-0	2,5	4,5	5	6	2,5	1
1913AB-10	0,5 mm	0,2 mm	0,002	0-100-0	2,5	4,5	5	6	2,5	1

Provedení B se dodává s plochým zadním víčkem.

Obj. č.	Měřicí síla [N]	Hmot. [g]	A [mm]	B [mm]	C [mm]	D [mm]	E [mm]	F [mm]	G [mm]	I [mm]
1003A	0,3-1,4	51	18	40,3	36	13,9	15	9,5	12,8	6
1003AB	0,3-1,4	48	18	40,3	36	13,9	15	9,5	12,8	6
1911A-10	0,3-1,8	55	15,5	42	31	13,2	19,4	15,1	11,5	6
1911AB-10	0,3-1,8	51	15,5	42	31	13,2	19,4	15,1	11,5	6
1913A-10	0,3-1,8	55	15,5	39,4	31	13,2	19,4	15,1	8,9	6
1913AB-10	0,3-1,8	51	15,5	39,4	31	13,2	19,4	15,1	8,9	6

mm



Číselníkové úchylkoměry - metrické

Série 1

Kompaktní provedení metrických číselníkových úchylkoměrů s vnějším kroužkem o \varnothing 40 mm.

- Modely vhodné pro aplikace v omezených prostorech.



1044A(B)-60



1040A(B)



1044A(B)



1045A(B)

Metrické

Obj. č.	Rozsah měření	Rozsah měření/ot.	Děl. stup. [mm]	Stupnice
1109A-10	1 mm	0,2 mm	0,001	0-100-0
1109AB-10	1 mm	0,2 mm	0,001	0-100-0
1013A-10	1 mm	0,2 mm	0,002	0-100-0
1013AB-10	1 mm	0,2 mm	0,002	0-100-0
1124A	3,5 mm	0,5 mm	0,005	0-50 (50-0)
1124AB	3,5 mm	0,5 mm	0,005	0-50 (50-0)
1040A	3,5 mm	0,5 mm	0,01	0-50 (50-0)
1040AB	3,5 mm	0,5 mm	0,01	0-50 (50-0)
1041A	3,5 mm	0,5 mm	0,01	0-25-0
1041AB	3,5 mm	0,5 mm	0,01	0-25-0
1044A	5 mm	1 mm	0,01	0-100 (100-0)
1044AB	5 mm	1 mm	0,01	0-100 (100-0)
1044A-15	5 mm	1 mm	0,01	0-100 (100-0)
1044AB-15	5 mm	1 mm	0,01	0-100 (100-0)
1044A-60	5 mm	1 mm	0,01	0-100 (100-0)
1044AB-60	5 mm	1 mm	0,01	0-100 (100-0)
1045A	5 mm	1mm	0,01	0-50-0
1045AB	5 mm	1 mm	0,01	0-50-0

Obj. č. 1044A(B)-15: Modely s malou měřicí silou. Použitelné pouze ve svislé pozici (měřícím dotekem dolů). Provedení B se dodává s plochým zadním víčkem.

Obj. č.	Libovolná 1/10 otáčky [μm]	Libovolná 1/2 otáčky [μm]	Libovolná 1 otáčka [μm]	MPE rozsah měření [μm]	Chyba hystereze měření [μm]	Opakovatelnost [μm]
1109A-10	2,5	4	4,5	5	2	1
1109AB-10	2,5	4	4,5	5	2	1
1013A-10	2,5	4	4,5	6	2	1
1013AB-10	2,5	4	4,5	6	2	1
1124A	5	8	9	12	3	3
1124AB	5	8	9	12	3	3
1040A	5	8	9	12	3	3
1040AB	5	8	9	12	3	3
1041A	5	8	9	12	3	3
1041AB	5	8	9	12	3	3
1044A	5	9	10	12	3	3
1044AB	5	9	10	12	3	3
1044A-15	5	9	10	12	3	3
1044AB-15	5	9	10	12	3	3
1044A-60	5	9	10	12	3	3
1044AB-60	5	9	10	12	3	3
1045A	5	9	10	12	3	3
1045AB	5	9	10	12	3	3

		Série 1									
		1013A-10 až 1109AB-10	1045A 1045AB	1041A 1041AB	1040A 1040AB	1044A až 1124AB	1044A-60 1044AB-60	1044A-15 1044AB-15			
Funkce											
Oboustranná stupnice											
Průběžná stupnice											
Dvojitá stupnice											
Nárazuvzdorný											
Ložiska z drahokamu											
IP63											

Volitelné příslušenství

Obj. č.	Popis
21AAB363	Ukazatele mezí (zelené), 2ks, Číselníkové úchylkoměry série 1, páčkové úchylkoměry

Spotřební materiál

Obj. č.	Popis
901312	Standardní měřící dotek, délka 7,3mm, tvrdkov, metrický
21AAB562	Pryžová krytka, Digital Gauge ID-B, Dial Gauge IP63/IP64

Obj. č. 21AAB562: Pro obj. č. 1044(B)-60 (model s IP) Příslušenství a měřící doteky jsou uvedeny na konci kapitoly číselníkových úchylkoměrů.

Číselníkové úchylkoměry - metrické



1044A(B)-60
IP63



1013A(B)-10

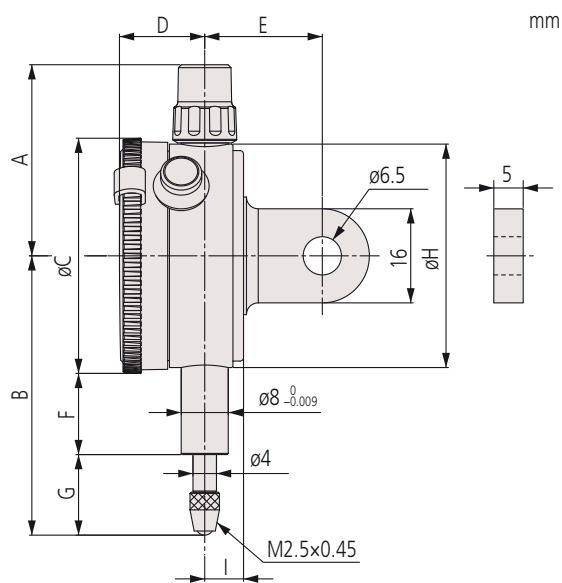


1124A(B)



1109A(B)-10

Obj. č.	Měřicí síla [N]	Hmot. [g]	A [mm]	B [mm]	C [mm]	D [mm]	E [mm]	F [mm]	G [mm]	I [mm]
1109A-10	0,4-1,5	95	32,5	49	40	15	20	13,8	15,2	6,6
1109AB-10	0,4-1,5	75	32,5	49	40	15	20	13,8	15,2	6,6
1013A-10	0,4-1,5	95	32,5	49	40	15	20	13,8	15,2	6,6
1013AB-10	0,4-1,5	75	32,5	49	40	15	20	13,8	15,2	6,6
1124A	0,4-1,4	90	32,5	46	40	15	20	13,8	12,2	6,6
1124AB	0,4-1,4	70	32,5	46	40	15	20	13,8	12,2	6,6
1040A	0,4-1,4	90	32,5	46	40	15	20	13,8	12,2	6,6
1040AB	0,4-1,4	70	32,5	46	40	15	20	13,8	12,2	6,6
1041A	0,4-1,4	90	32,5	46	40	15	20	13,8	12,2	6,6
1041AB	0,4-1,4	70	32,5	46	40	15	20	13,8	12,2	6,6
1044A	0,4-1,4	90	32,5	47,5	40	15	20	13,8	13,7	6,6
1044AB	0,4-1,4	70	32,5	47,5	40	15	20	13,8	13,7	6,6
1044A-15	0,1-0,4	90	32,5	47,5	40	15	20	13,8	13,7	6,6
1044AB-15	0,1-0,4	70	32,5	47,5	40	15	20	13,8	13,7	6,6
1044A-60	0,4-2	90	32,5	57	40	15	20	12,2	24,8	6,6
1044AB-60	0,4-2	70	32,5	57	40	15	20	12,2	24,8	6,6
1045A	0,4-1,4	90	32,5	47,5	40	15	20	13,8	13,7	6,6
1045AB	0,4-1,4	70	32,5	47,5	40	15	20	13,8	13,7	6,6



Jednootáčkové číselníkové úchylkoměry

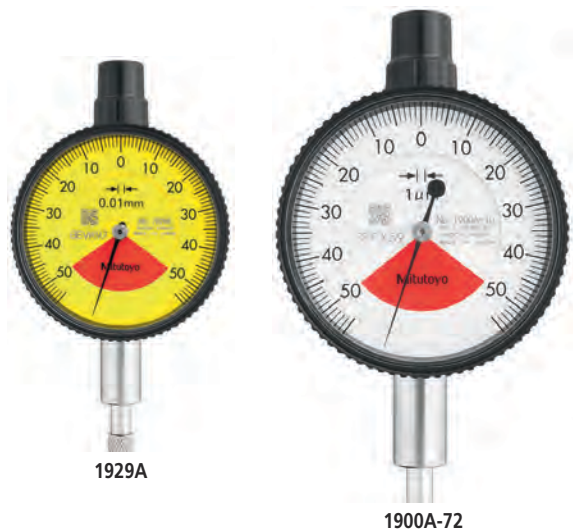
Série 1

Kompaktní provedení metrických číselníkových úchylkoměrů, které nabízí následující výhody:

- Modely vhodné pro aplikace v omezených prostorech.
- Z důvodu snížení počtu otáček je eliminována možnost chyby odečítáním.
- Zelené značky tolerancí jsou dodávány jako standardní příslušenství.



1900A(B)-72
1929A(B)-62



Metrické

Obj. č.	Rozsah měření	Rozsah měření/ot.	Děl. stup. [mm]	Stupnice	Libovolná 1/10 otáčky [μm]	MPE rozsah měření [μm]	Chyba hysterese měření [μm]	Opakovatelnost [μm]
1900A-10	0,1 mm (zdvih vřetene: 2mm)	0,14 mm	0,001	50-0-50	2	4	2	1
1900AB-10	0,1 mm (zdvih vřetene: 2mm)	0,1 mm	0,001	50-0-50	2	4	2	1
1900A-72	0,1 mm (zdvih vřetene: 4,5mm)	0,14 mm	0,001	50-0-50	2	4	2	1
1900AB-72	1 mm (zdvih vřetene: 4,5mm)	0,14 mm	0,001	50-0-50	2	4	2	1
1929A	1 mm (zdvih vřetene: 3,5mm)	1,4 mm	0,01	50-0-50	5	9	3	3
1929AB	1 mm (zdvih vřetene: 3,5mm)	1,4 mm	0,01	50-0-50	5	9	3	3
1929A-62	1 mm (zdvih vřetene: 3,5mm)	1,4 mm	0,01	50-0-50	5	9	3	3
1929AB-62	1 mm (zdvih vřetene: 4,5mm)	1,4 mm	0,01	50-0-50	5	9	3	3

Provedení B se dodává s plochým zadním víčkem.

Obj. č.	Měřicí síla [N]	Hmot. [g]	A [mm]	B [mm]	C [mm]	D [mm]	E [mm]	F [mm]	G [mm]	I [mm]
1900A-10	0,4-1,5	95	32,5	53,5	40	15	20	13,8	19,7	6,6
1900AB-10	0,4-1,5	75	32,5	53,5	40	15	20	13,8	19,7	6,6
1900A-72	0,4-1,5	95	32,5	53,5	40	15	20	13,7	19,7	6,6
1900AB-72	0,4-1,5	75	32,5	53,5	40	15	20	13,8	19,7	6,6
1929A	0,4-1,4	90	32,5	47,5	40	15	20	13,8	13,7	6,6
1929AB	0,4-1,4	70	32,5	47,5	40	15	20	13,8	13,7	6,6
1929A-62	0,4-1,4	90	32,5	47,5	40	15	20	13,8	13,7	6,6
1929AB-62	0,4-1,4	70	32,5	47,5	40	15	20	13,8	13,7	6,6

		Série 1							
		1900A-10	1900AB-10	1900A-72	1900AB-72	1929A	1929AB	1929A-62	1929AB-62
Funkce									
	Oboustranná stupnice								
	Jednootáčkový								
	Nárazuvzdorný								
	Ložiska z drahokamu								
	Prachutěsný IP52								

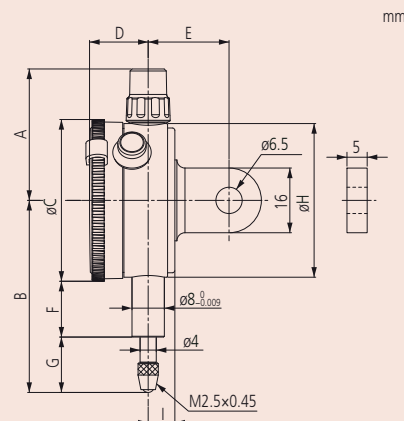
Volitelné příslušenství

Obj. č.	Popis
21AAB363	Ukazatele mezí (zelené), 2ks, Číselníkové úchylkoměry série 1, páčkové úchylkoměry

Spotřební materiál

Obj. č.	Popis
901312	Standardní měřicí dotek, délka 7,3mm, tvrdokov, metrický

Příslušenství a měřicí doteky jsou uvedeny na konci kapitoly číselníkových úchylkoměrů.



Metrické číselníkové úchylkoměry

Série 2

Standardní provedení, rozsah měření 5mm, dělení stupnice 0,01mm



Standardní provedení metrických číselníkových úchylkoměrů, které nabízí následující výhody:

- Aretace číselníku a zdvihací páčka (vol. příslušenství) mohou být připevněny na pravé nebo levé straně. To umožňuje snadnější instalaci a odstranění bez použití nástroje.
- Žádné závitové otvory na rámu a bezpečná přilnavost mezi číselníkem a krystalickým povlakem, stejně jako použití O-kroužku zabraňuje průniku vody a oleje.



Série 2		2044A 2044AB	2044A-60 2044AB-60	2044A-09 2044AB-09	2045A 2045AB
Funkce					
Oboustranná stupnice					
Průběžná stupnice					
Nárazuvzdorný					
IP64					

Volitelné příslušenství

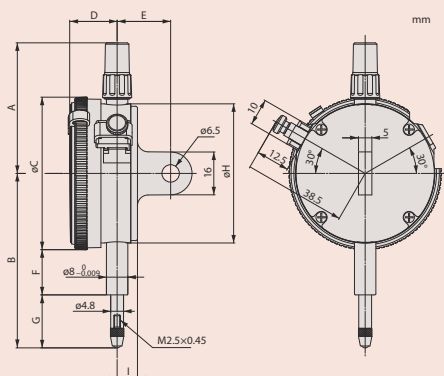
Obj. č.	Popis
21AZB195	Ukazatele mezi (zelené), 2ks, Číselníkový úchylkoměr série 2/3/4

Spotřební materiál

Obj. č.	Popis
901312	Standardní měřící dotek, délka 7,3mm, tvrdokov, metrický
21AAB562	Pryžová krytka, Digital Gauge ID-B, Dial Gauge IP63/IP64

Obj. č. 21AAB562: Pro obj. č. 2044A(B)-60 (model s IP)

Příslušenství a měřící doteky jsou uvedeny na konci kapitoly číselníkových úchylkoměrů.



Metrické

Obj. č.	Rozsah měření	Rozsah měření/ot.	Dél. stup. [mm]	Stupnice	Libovolná 1/10 otáčky [μm]	Libovolná 1/2 otáčky [μm]	Libovolná 1 otáčka [μm]	MPE rozsah měření [μm]	Chyba hystereze měření [μm]	Opakovatelnost [μm]
2044A	5 mm	1 mm	0,01	0-100 (100-0)	5	9	10	12	3	3
2044AB	5 mm	1 mm	0,01	0-100 (100-0)	5	9	10	12	3	3
2044A-09	5 mm	1 mm	0,01	0-100 (100-0)	5	9	10	12	3	3
2044AB-09	5 mm	1 mm	0,01	0-100 (100-0)	5	9	10	12	3	3
2044A-60	5 mm	1 mm	0,01	0-100 (100-0)	5	9	10	12	3	3
2044AB-60	5 mm	1 mm	0,01	0-100 (100-0)	5	9	10	12	3	3
2045A	5 mm	1 mm	0,01	0-50-0	5	9	10	12	3	3
2045AB	5 mm	1 mm	0,01	0-50-0	5	9	10	12	3	3

Provedení B se dodává s plochým zadním víčkem.

Obj. č.	Měřicí síla [N]	Hmot. [g]	A [mm]	B [mm]	C [mm]	D [mm]	E [mm]	F [mm]	G [mm]	I [mm]
2044A	0,4-1,4	145	47,2	65,2	57	18,1	20	16,9	19,8	7,6
2044AB	0,4-1,4	136	47,2	65,2	57	18,1	20	16,9	19,8	7,6
2044A-09	0,4-1,4	147	47,2	65,2	57	18,1	20	16,9	19,8	7,6
2044AB-09	0,4-1,4	138	47,2	65,2	57	18,1	20	16,9	19,8	7,6
2044A-60	0,4-2,5	147	47,2	70	57	18,1	20	12,3	29,2	7,6
2044AB-60	0,4-2,5	138	47,2	70	57	18,1	20	12,3	29,2	7,6
2045A	0,4-1,4	145	47,2	65,2	57	18,1	20	16,9	19,8	7,6
2045AB	0,4-1,4	136	47,2	65,2	57	18,1	20	16,9	19,8	7,6

Metrické číselníkové úchylkoměry

Série 2

Standardní provedení, rozsah měření 10mm, dělení stupnice 0,01mm



IP64
2046A(B)-60

Standardní provedení metrických číselníkových úchylkoměrů, které nabízí následující výhody:

- Aretace číselníku a zdvihací páčka (vol. příslušenství) mohou být připevněny na pravé nebo levé straně. To umožňuje snadnější instalaci a odstranění bez použití nástroje.
- Žádné závitové otvory na rámu a bezpečná přilnavost mezi číselníkem a krystalickým povlakem, stejně jako použití O-kroužku zabráňuje průniku vody a oleje.



2046A(B)-60



2902A(B)



2047A(B)

Metrické

Obj. č.	Rozsah měření	Rozsah měření/ot.	Děl. stup. [mm]	Stupnice	Libovolná 1/10 otáčky [μm]	Libovolná 1/2 otáčky [μm]	Libovolná 1 otáčka [μm]	MPE rozsah měření [μm]	Chyba hystereze měření [μm]	Opakovatelnost [μm]
2046A	10 mm	1 mm	0,01	0-100 (100-0)	5	9	10	13	3	3
2046AB	10 mm	1 mm	0,01	0-100 (100-0)	5	9	10	13	3	3
2046A-09	10 mm	1 mm	0,01	0-100 (100-0)	5	9	10	15	3	3
2046AB-09	10 mm	1 mm	0,01	0-100 (100-0)	5	9	10	15	3	3
2046A-60	10 mm	1 mm	0,01	0-100 (100-0)	5	9	10	13	3	3
2046AB-60	10 mm	1 mm	0,01	0-100 (100-0)	5	9	10	13	3	3
2310A-10	10 mm	1 mm	0,01	0-100 (100-0)	5	9	10	15	3	3
2310AB-10	10 mm	1 mm	0,01	0-100 (100-0)	5	9	10	15	3	3
2902A	10 mm	1 mm	0,01	100-0	5	9	10	13	3	3
2902AB	10 mm	1 mm	0,01	100-0	5	9	10	13	3	3
2047A	10 mm	1 mm	0,01	0-50-0	5	9	10	13	3	3
2047AB	10 mm	1 mm	0,01	0-50-0	5	9	10	13	3	3

Provedení B se dodává s plochým zadním víčkem.

		Série 2							
		2046A 2046AB	2046A-60 2046AB-60	2046A-09 2046AB-09	2310A-10 2310AB-10	2902A 2902AB	2047A 2047AB		
Funkce									
	Oboustranná stupnice								
	Průběžná stupnice								
	Inverzní stupnice								
	Souosý číselník								
	Nárazuvzdorný								
	Ložiska z drahokamu								
	IP64								

Volitelné příslušenství

Obj. č.	Popis
21AZB195	Ukazatele mezi (zelené), 2ks, Číselníkový úchylkoměr série 2/3/4

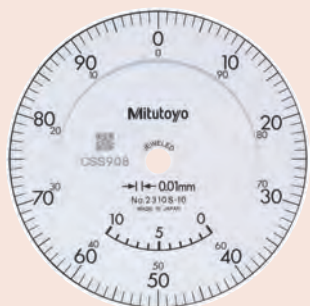
Spotřební materiál

Obj. č.	Popis
901312	Standardní měřicí dotek, délka 7,3mm, tvrdokov, metrický
21AAB562	Pryžová krytka, Digital Gauge ID-B, Dial Gauge IP63/IP64

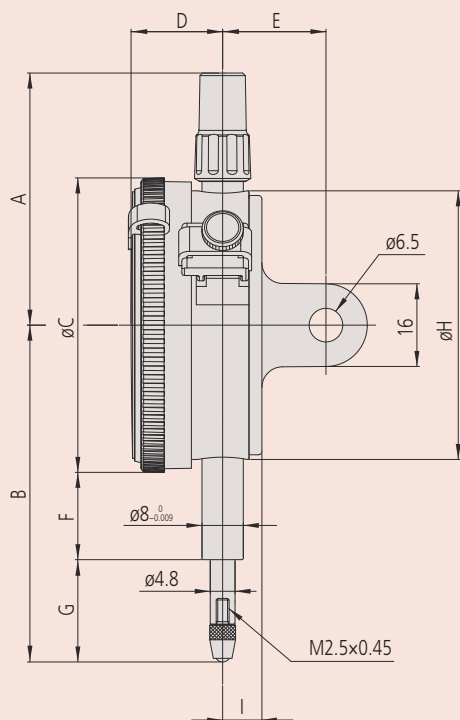
Obj. č. 21AAB562: Pro obj. č. a 2046A(B)-60 (model s IP)

Příslušenství a měřicí doteky jsou uvedeny na konci kapitoly číselníkových úchylkoměrů.

Metrické číselníkové úchylkoměry



2310A(B)-10



Obj. č.	Měřicí síla [N]	Hmot. [g]	A [mm]	B [mm]	C [mm]	D [mm]	E [mm]	F [mm]	G [mm]	I [mm]
2046A	0,4-1,4	144	47,2	65,2	57	18,1	20	16,9	19,8	7,6
2046AB	0,4-1,4	135	47,2	65,2	57	18,1	20	16,9	19,8	7,6
2046A-09	0,4-1,4	146	47,2	65,2	57	18,1	20	16,9	19,8	7,6
2046AB-09	0,4-1,4	137	47,2	65,2	57	18,1	20	16,9	19,8	7,6
2046A-60	0,4-2,5	146	47,2	74,7	57	18,1	20	12,3	33,9	7,6
2046AB-60	0,4-2,5	137	47,2	74,7	57	18,1	20	12,3	33,9	7,6
2310A-10	0,4-1,4	146	47,2	65,2	57	18,1	20	16,9	19,8	7,6
2310AB-10	0,4-1,4	137	47,2	65,2	57	18,1	20	16,9	19,8	7,6
2902A	0,4-1,4	144	47,2	65,2	57	18,1	20	16,9	19,8	7,6
2902AB	0,4-1,4	135	47,2	65,2	57	18,1	20	16,9	19,8	7,6
2047A	0,4-1,4	144	47,2	65,2	57	18,1	20	16,9	19,8	7,6
2047AB	0,4-1,4	135	47,2	65,2	57	18,1	20	16,9	19,8	7,6

Metrické číselníkové úchylkoměry

Série 2

Standardní provedení metrických číselníkových úchylkoměrů, které nabízí následující výhody:

- Aretace číselníku a zdvihací páčka (vol. příslušenství) mohou být připevněny na pravé nebo levé straně. To umožňuje snadnější instalaci a odstranění bez použití nástroje.
- Žádné závitové otvory na rámu a bezpečná přilnavost mezi číselníkem a krystalickým povlakem, stejně jako použití O-kroužku zabraňuje průniku vody a oleje.



2109A(B)-70
2110A(B)-70



2110A(B)-10

2110A(B)-70

2109A(B)-10

Metrické

Obj. č.	Rozsah měření	Rozsah měření/ot.	Děl. stup. [mm]	Stupnice
2110A-10	1 mm	0,1 mm	0,001	0-100 (100-0)
2110AB-10	1 mm	0,1 mm	0,001	0-100 (100-0)
2110A-70	1 mm	0,1 mm	0,001	0-100 (100-0)
2110AB-70	1 mm	0,1 mm	0,001	0-100 (100-0)
2109A-10	1 mm	0,2 mm	0,001	0-100-0
2109AB-10	1 mm	0,2 mm	0,001	0-100-0
2109A-70	1 mm	0,2 mm	0,001	0-100-0
2109AB-70	1 mm	0,2 mm	0,001	0-100-0

Provedení B se dodává s plochým zadním víčkem.

Obj. č.	Libovolná 1/10 otáčky [μm]	Libovolná 1/2 otáčky [μm]	Libovolná 1 otáčka [μm]	MPE rozsah měření [μm]	Chyba hysterese měření [μm]	Opakovatelnost [μm]
2110A-10	2,5	4	4,5	5	2	1
2110AB-10	2,5	4	4,5	5	2	1
2110A-70	2,5	4	4,5	5	2	1
2110AB-70	2,5	4	4,5	5	2	1
2109A-10	2,5	4	4,5	5	2	1
2109AB-10	2,5	4	4,5	5	2	1
2109A-70	2,5	4	4,5	5	2	1
2109AB-70	2,5	4	4,5	5	2	1

Obj. č.	Měřicí síla [N]	Hmot. [g]	A [mm]	B [mm]	C [mm]	D [mm]	E [mm]	F [mm]	G [mm]	I [mm]
2110A-10	0,4-1,8	149	47,2	66,5	57	18,1	20	16,9	21,1	7,6
2110AB-10	0,4-1,8	140	47,2	66,5	57	18,1	20	16,9	21,1	7,6
2110A-70	0,4-2	150	47,2	67,5	57	18,1	20	12,3	26,7	7,6
2110AB-70	0,4-2	141	47,2	67,5	57	18,1	20	12,3	26,7	7,6
2109A-10	0,4-1,5	148	47,2	60,5	57	18,1	20	16,9	15,1	7,6
2109AB-10	0,4-1,5	139	47,2	60,5	57	18,1	20	16,9	15,1	7,6
2109A-70	0,4-2	149	47,2	65,3	57	18,1	20	12,3	24,5	7,6
2109AB-70	0,4-2	140	47,2	65,3	57	18,1	20	12,3	24,5	7,6

Série 2					
Funkce	2109A-10 2109AB-10	2109A-70 2109AB-70	2110A-10 2110AB-10	2110A-70 2110AB-70	
Oboustranná stupnice	●	●			
Průběžná stupnice			●	●	
Dvojitá stupnice			●	●	
Nárazuvzdorný	●	●	●	●	
Ložiska z drahokamu	●	●	●	●	
IP64		●	●	●	

Volitelné příslušenství

Obj. č.	Popis
21AZB195	Ukazatele mezí (zelené), 2ks, Číselníkový úchylkoměr série 2/3/4

Spotřební materiál

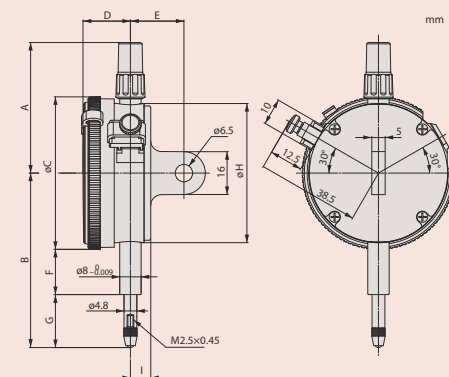
Obj. č.	Popis
901312	Standardní měřicí dotek, délka 7,3mm, tvrdokov, metrický
21AAB562	Pryžová krytka, Digital Gauge ID-B, Dial Gauge IP63/IP64
21AAB563	Pryžová krytka, Dial Gauge IP64

Obj. č. 21AAB562: Pro obj. č. 2110A(B)-70
Obj. č. 21AAB563: Pro obj. č. 2109A(B)-70

Příslušenství a měřicí doteky jsou uvedeny na konci kapitoly číselníkových úchylkoměrů.



2109A(B)-70



Metrické číselníkové úchylkoměry

Série 2

Standardní provedení, rozsah měř. 2/5 mm , stupňování 0,001/0,005 mm

Standardní provedení metrických číselníkových úchylkoměrů, které nabízí následující výhody:

- Aretace číselníku a zdvihací páčka (vol. příslušenství) mohou být připevněny na pravé nebo levé straně. To umožňuje snadnější instalaci a odstranění bez použití nástroje.
- Žádné závitové otvory na rámu a bezpečná přilnavost mezi číselníkem a krystalickým povlakem, stejně jako použití O-kroužku zabraňuje průniku vody a oleje.



Metrické

Obj. č.	Rozsah měření	Rozsah měření/ot.	Děl. stup. [mm]	Stupnice
2113A-10	2 mm	0,2 mm	0,001	0-100-0
2113AB-10	2 mm	0,2 mm	0,001	0-100-0
2118A-10	5 mm	0,2 mm	0,001	0-100-100
2118AB-10	5 mm	0,2 mm	0,001	0-100-100
2119A-10	5 mm	0,2 mm	0,001	0-100-0
2119AB-10	5 mm	0,2 mm	0,001	0-100-0
2124A-10	5 mm	0,5 mm	0,005	0-50 (50-0)
2124AB-10	5 mm	0,5 mm	0,005	0-50 (50-0)

Provedení B se dodává s plochým zadním víčkem.

Obj. č.	Libovolná 1/10 otáčky [μm]	Libovolná 1/2 otáčky [μm]	Libovolná 1 otáčka [μm]	MPE rozsah měření [μm]	Chyba hysterese měření [μm]	Opakovatelnost [μm]
2113A-10	2,5	4	4,5	7	2	1
2113AB-10	2,5	4	4,5	7	2	1
2118A-10	4	6	6,5	10	2,5	1,5
2118AB-10	4	6	6,5	10	2,5	1,5
2119A-10	4	6	6,5	10	2,5	1,5
2119AB-10	4	6	6,5	10	2,5	1,5
2124A-10	5	9	10	11	3	2
2124AB-10	5	9	10	11	3	2

Obj. č.	Měřicí síla [N]	Hmot. [g]	A [mm]	B [mm]	C [mm]	D [mm]	E [mm]	F [mm]	G [mm]	I [mm]
2113A-10	0,4-1,5	148	47,2	61	57	18,1	20	16,9	15,6	7,6
2113AB-10	0,4-1,5	139	47,2	61	57	18,1	20	16,9	15,6	7,6
2118A-10	0,4-1,5	146	47,2	60,3	57	18,1	20	16,9	14,9	7,6
2118AB-10	0,4-1,5	137	47,2	60,3	57	18,1	20	16,9	14,9	7,6
2119A-10	0,4-1,5	146	47,2	60,3	57	18,1	20	16,9	14,9	7,6
2119AB-10	0,4-1,5	137	47,2	60,3	57	18,1	20	16,9	14,9	7,6
2124A-10	0,4-1,5	146	47,2	60,3	57	18,1	20	16,9	14,9	7,6
2124AB-10	0,4-1,5	137	47,2	60,3	57	18,1	20	16,9	14,9	7,6

Série 2		2113A-10 2113AB-10	2119A-10 2119AB-10	2118A-10 až 2124AB-10
Funkce				
Oboustranná stupnice		●	●	
Průběžná stupnice				●
Nárazuvzdorný		●	●	
Ložiska z drahokamu		●	●	●

Volitelné příslušenství

Obj. č.	Popis
21AZB195	Ukazatele mezi (zelené), 2ks, Číselníkový úchylkoměr série 2/3/4

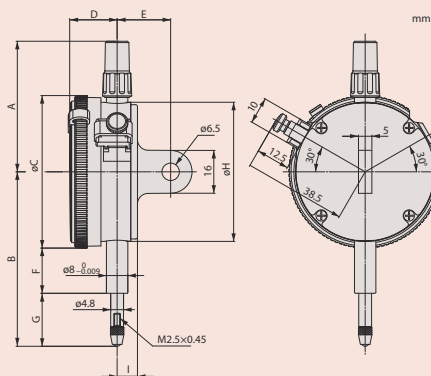
Spotřební materiál

Obj. č.	Popis
901312	Standardní měřicí dotek, délka 7,3mm, tvrdokov, metrický

Příslušenství a měřicí doteky jsou uvedeny na konci kapitoly číselníkových úchylkoměrů.



2124A(B)



Číselníkové úchylkoměry se zdvihem 20 mm

Série 2

Standardní provedení metrických číselníkových úchylkoměrů, které nabízí následující výhody:

- Aretace číselníku a zdvihací páčka (vol. příslušenství) mohou být připevněny na pravé nebo levé straně. To umožňuje snadnější instalaci a odstranění bez použití nástroje.
- Žádné závitové otvory na rámu a bezpečná přilnavost mezi číselníkem a krystalickým povlakem, stejně jako použití O-kroužku zabraňuje průniku vody a oleje.



Metrické

Obj. č.	Rozsah měření	Rozsah měření/ot.	Děl. stup. [mm]	Stupnice	Libovolná 1/10 otáčky [μm]	Libovolná 1/2 otáčky [μm]	Libovolná 1 otáčka [μm]	MPE rozsah měření [μm]	Chyba hystereze měření [μm]	Opakovatelnost [μm]
2050A	20 mm	1 mm	0,01	0-100 (100-0)	6	10	11	20	4	3
2050AB	20 mm	1 mm	0,01	0-100 (100-0)	6	10	11	20	4	3
2050A-19	20 mm	1 mm	0,01	0-100 (100-0)	6	10	11	20	4	3
2050AB-19	20 mm	1 mm	0,01	0-100 (100-0)	6	10	11	20	4	3
2050A-60	20 mm	1 mm	0,01	0-100 (100-0)	6	10	11	20	4	3
2050AB-60	20 mm	1 mm	0,01	0-100 (100-0)	6	10	11	20	4	3
2320A-10	20 mm	1 mm	0,01	0-100 (100-0)	6	10	11	20	4	3
2320AB-10	20 mm	1 mm	0,01	0-100 (100-0)	6	10	11	20	4	3

Provedení B se dodává s plochým zadním víčkem.

Obj. č.	Měřicí síla [N]	Hmot. [g]	A [mm]	B [mm]	C [mm]	D [mm]	E [mm]	F [mm]	G [mm]	I [mm]
2050A	0,4-2	149	38,8	75,2	57	18,1	20	16,9	29,8	7,6
2050AB	0,4-2	140	38,8	75,2	57	18,1	20	16,9	29,8	7,6
2050A-19	0,4-2	149	38,8	75,2	57	18,1	20	16,9	29,8	7,6
2050AB-19	0,4-2	140	38,8	75,2	57	18,1	20	16,9	29,8	7,6
2050A-60	0,4-2,5	155	58,2	87,2	57	18,1	20	12,3	31,1	7,6
2050AB-60	0,4-2,5	146	58,2	87,2	57	18,1	20	12,3	31,1	7,6
2320A-10	0,4-2	150	38,8	75,2	57	18,1	20	16,9	29,8	7,6
2320AB-10	0,4-2	141	38,8	75,2	57	18,1	20	16,9	29,8	7,6

Série 2								
	2050A	2050AB	2050A-19	2050AB-19	2050A-60	2050AB-60	2320A-10	2320AB-10
Funkce								
Průběžná stupnice	●	●	●	●	●	●	●	●
Souosý číselník								
Ztlumení na konci rozsahu	●	●	●	●				
Nárazuvzdorný			●	●				
Ložiska z drahokamu			●	●			●	●
IP64					●	●		

Volitelné příslušenství

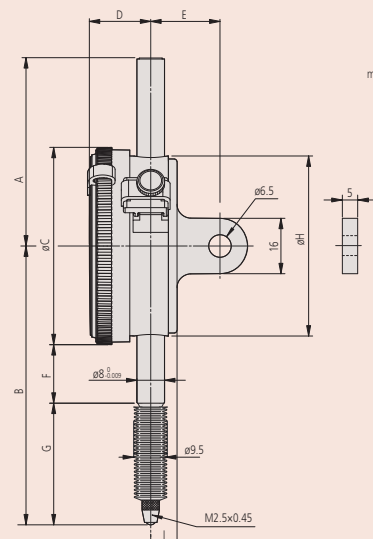
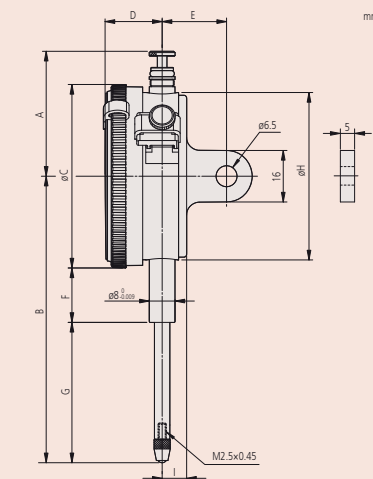
Obj. č.	Popis
21AZB195	Ukazatele mezí (zelené), 2ks, Číselníkový úchylkoměr série 2/3/4

Spotřební materiál

Obj. č.	Popis
901312	Standardní měřicí dotek, délka 7,3mm, tvrdokov, metrický
21AAB573	Pryžová krytka, Dial Gauge IP64, 20 mm Range

Obj. č. 136071: Pro obj. č. 2050A-60 (model s IP)

Příslušenství a měřicí doteky jsou uvedeny na konci kapitoly číselníkových úchylkoměrů.



2050A(B)-60

Číselníkové úchylkoměry se zdvihem 30 mm

Série 2

Standardní provedení metrických číselníkových úchylkoměrů, které nabízí následující výhody:

- Aretace číselníku a zdvihací páčka (vol. příslušenství) mohou být připevněny na pravé nebo levé straně. To umožňuje snadnější instalaci a odstranění bez použití nástroje.
- Žádné závitové otvory na rámu a bezpečná přilnavost mezi číselníkem a krystalickým povlakem, stejně jako použití O-kroužku zabraňuje průniku vody a oleje.



Série 2								
	2052A	2052AB	2052A-19	2052AB-19	2330A-10	2330AB-10	2952A	2952AB
Funkce								
Průběžná stupnice								
Inverzní stupnice								
Souosý číselník								
Ztlumení na konci rozsahu								
Nárazuvzdorný								
Ložiska z drahokamu								

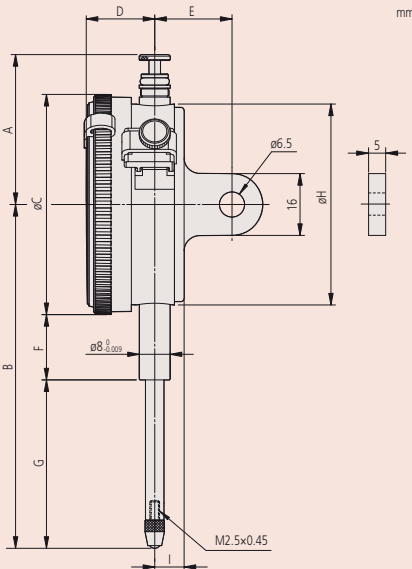
Volitelné příslušenství

Obj. č.	Popis
21AZB195	Ukazatele mezi (zelené), 2ks, Číselníkový úchylkoměr série 2/3/4

Spotřební materiál

Obj. č.	Popis
901312	Standardní měřicí dotek, délka 7,3mm, tvrdokov, metrický

Příslušenství a měřicí doteky jsou uvedeny na konci kapitoly číselníkových úchylkoměrů.



Metrické

Obj. č.	Rozsah měření	Rozsah měření/ot.	Děl. stup. [mm]	Stupnice	Libovolná 1/10 otáčky [µm]	Libovolná 1/2 otáčky [µm]	Libovolná 1 otáčka [µm]	MPE rozsah měření [µm]	Chyba hystereze měření [µm]	Opakovatelnost [µm]
2052A	30 mm	1 mm	0,01	0-100 (100-0)	7	11	12	25	5	3
2052AB	30 mm	1 mm	0,01	0-100 (100-0)	7	11	12	25	5	3
2052A-19	30 mm	1 mm	0,01	0-100 (100-0)	7	11	12	25	5	3
2052AB-19	30 mm	1 mm	0,01	0-100 (100-0)	7	11	12	25	5	3
2330A-10	30 mm	1 mm	0,01	0-100 (100-0)	7	11	12	25	5	3
2330AB-10	30 mm	1 mm	0,01	0-100 (100-0)	7	11	12	25	5	3
2952A	30 mm	1 mm	0,01	100-0	7	11	12	25	5	3
2952AB	30 mm	1 mm	0,01	100-0	7	11	12	25	5	3

Provedení B se dodává s plochým zadním víčkem.

Obj. č.	Měřicí síla [N]	Hmot. [g]	A [mm]	B [mm]	C [mm]	D [mm]	E [mm]	F [mm]	G [mm]	I [mm]
2052A	0,4-2,5	152	38,8	88,7	57	18,1	20	16,9	43,3	7,6
2052AB	0,4-2,5	143	38,8	88,7	57	18,1	20	16,9	43,3	7,6
2052A-19	0,4-2,5	152	38,8	88,7	57	18,1	20	16,9	43,3	7,6
2052AB-19	0,4-2,5	143	38,8	88,7	57	18,1	20	16,9	43,3	7,6
2330A-10	0,4-2,5	153	38,8	88,7	57	18,1	20	16,9	43,3	7,6
2330AB-10	0,4-2,5	144	38,8	88,7	57	18,1	20	16,9	43,3	7,6
2952A	0,4-2,5	152	38,8	88,7	57	18,1	20	16,9	43,3	7,6
2952AB	0,4-2,5	143	38,8	88,7	57	18,1	20	16,9	43,3	7,6

Zvláštní číselníkové úchylkoměry

Série 2

Číselníkové úchylkoměry ve zvláštním provedení, které nabízí následující výhody:

- Standardní velikost.
- Vnější kroužek ø 57 mm, dělení stupnice: 0,01 mm.



2048A-10



2046A(B)-80

Metrické

Obj. č.	Rozsah měření	Rozsah měření/ot.	Dél. stup. [mm]	Stupnice	Libovolná 1/10 otáčky [µm]	Libovolná 1/2 otáčky [µm]	Libovolná 1 otáčka [µm]	MPE rozsah měření [µm]	Chyba hystereze měření [µm]	Opakovatelnost [µm]
2048A-10	10 mm	1 mm	0,01	0-100 (100-0)	5	9	10	15	3	3
2048AB-10	10 mm	1 mm	0,01	0-100 (100-0)	5	9	10	15	3	3
2046A-80	10 mm	1 mm	0,01	0-100 (100-0)	5	9	10	15	3	3
2046AB-80	10 mm	1 mm	0,01	0-100 (100-0)	5	9	10	15	3	3

Provedení B se dodává s plochým zadním víčkem.

Obj. č.	Měřicí síla [N]	Hmot. [g]
2048A-10	0,4-1,4	144
2048AB-10	0,4-1,4	135
2046A-80	0,4-5	158
2046AB-80	0,4-5	149

Série 2		
	2046A-80 2046AB-80	2048A-10 2048AB-10
Funkce		
Průběžná stupnice		
Souosý číselník		
Udržení max. hodnoty		
Nastavitelná ručička		
Ložiska z drahokamu		

Volitelné příslušenství

Obj. č.	Popis
21AZB195	Ukazatele mezi (zelené), 2ks, Číselníkový úchylkoměr série 2/3/4

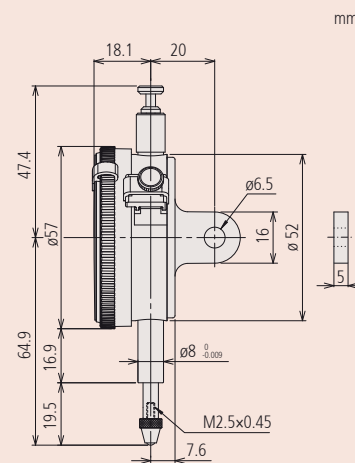
Spotřební materiál

Obj. č.	Popis
21AZA319	Standardní dotek pro úchylkoměry, délka 8,3mm, metrický
901312	Standardní měřicí dotek, délka 7,3mm, tvrdokov, metrický

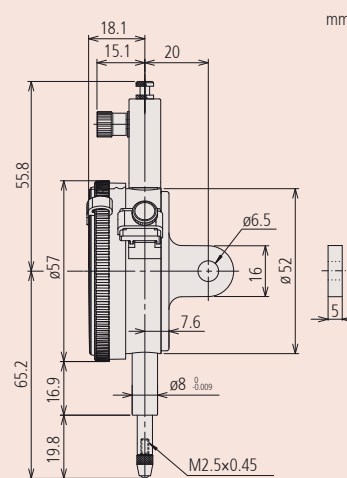
Obj. č. 901312: Pro obj. č. 2046A(B)-80

Obj. č. 21AZA319: Pro obj. č. 2048A(B)-10

Příslušenství a měřicí doteky jsou uvedeny na konci kapitoly číselníkových úchylkoměrů.



2048A-10



2046A(B)-80

Jednootáčkové číselníkové úchylkoměry

Série 2

Jednootáčkové provedení metrických číselníkových úchylkoměrů, které nabízí následující výhody:

- Vynikající vlastnosti ochrany před vodou a stříkající vodou.
- Lehká konstrukce.
- Eliminování možnosti chyby odečítání z důvodu vícenásobných otáček.



Funkce	Série 2
Jednootáčkový	
Ztlumení na konci rozsahu	
Prachutěsný IP52	

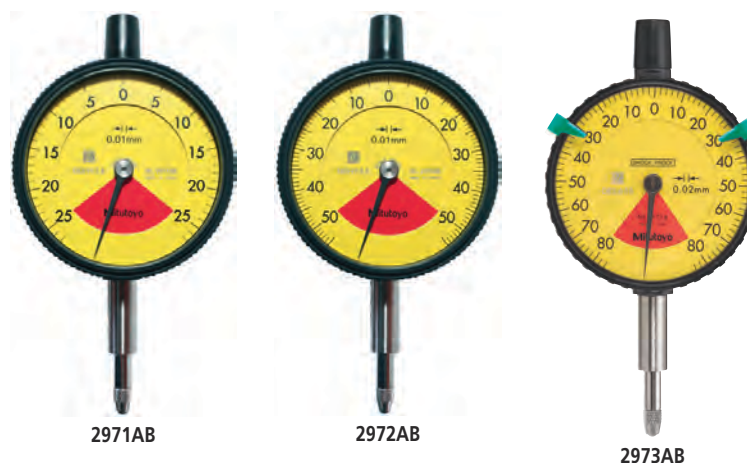
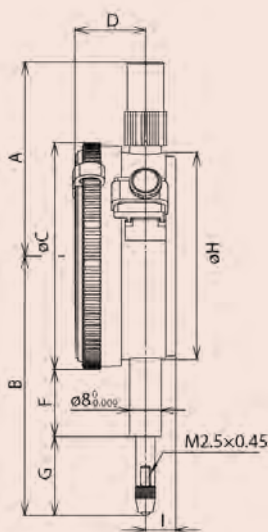
Volitelné příslušenství

Obj. č.	Popis
21AZB195	Ukazatele mezi (zelené), 2ks, Číselníkový úchylkoměr série 2/3/4

Spotřební materiál

Obj. č.	Popis
901312	Standardní měřící dotek, délka 7,3mm, tvrdokov, metrický

Příslušenství a měřící doteky jsou uvedeny na konci kapitoly číselníkových úchylkoměrů.



Metrické

Obj. č.	Rozsah měření	Rozsah měření/ot.	Dél. stup. [mm]	Stupnice	Libovolná 1/10 otáčky [μm]	MPE rozsah měření [μm]	Chyba hysterese měření [μm]	Opakovatelnost [μm]
2971AB	0,5 mm (zdvih vřetene: 3,5mm)	0,7 mm	0,01	25-0-25	5	7	3	3
2972AB	1 mm (zdvih vřetene: 4,5mm)	1,4 mm	0,01	50-0-50	5	7	3	3
2973AB	1,6 mm (zdvih vřetene: 3,5 mm)	2 mm	0,02	80-0-80	8	16	4	5

Obj. č.	Měřicí síla [N]	Hmot. [g]	A [mm]	B [mm]	C [mm]	D [mm]	F [mm]	G [mm]	I [mm]
2971AB	0,4-1,4	70	43,2	65,6	57	16,9	20,3	16,8	7,6
2972AB	0,4-1,4	70	43,2	66	57	16,9	20,3	17,2	7,6
2973AB	0,4-1,4	75	43,2	66,3	57	16,9	20,3	17,5	7,6

Jednootáčkové číselníkové úchylkoměry

Série 2

Dělení stupnice 0,01 / 0,1 mm

Jedno-otáčkové provedení metrických číselníkových úchylkoměrů.

- Aretace číselníku a zdvihací páčka (vol. přís.) mohou být připevněny vpravo nebo vlevo. To umožňuje snadnější instalaci.
- Žádné závit. otvory na rámu a bezpečná přilnavost mezi číselníkem a krystal. povlakem, stejně jako použití O-kroužku zabraňuje průniku vody a oleje.
- To vylučuje chybu čtení, která může nastat u číselníkových úchylkoměrů s průběžným ukazováním v celém zdvihu.

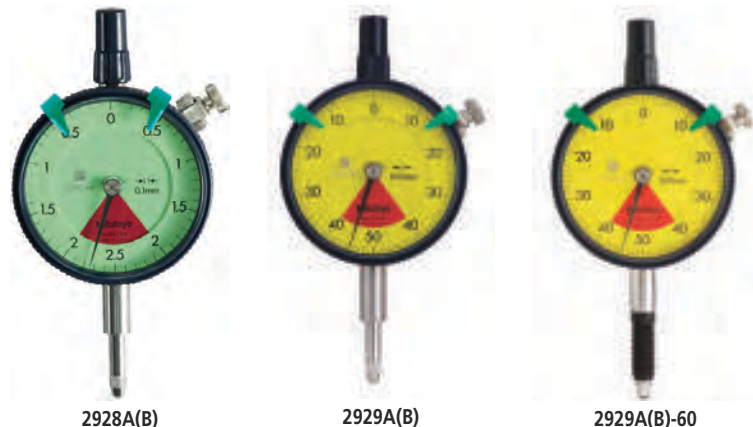


IP52

2929A(B)-62

IP64

2929A(B)-60



Série 2				
	2928A až 2959AB	2929A-60 2929AB-60	2929A-62 2929AB-62	
Funkce				
Jednootáčkový	<input checked="" type="checkbox"/>	<input checked="" type="checkbox"/>	<input checked="" type="checkbox"/>	
Nárazuvzdorný	<input checked="" type="checkbox"/>	<input checked="" type="checkbox"/>	<input checked="" type="checkbox"/>	
Prachutěsný IP52	<input checked="" type="checkbox"/>	<input checked="" type="checkbox"/>	<input checked="" type="checkbox"/>	
IP64	<input checked="" type="checkbox"/>	<input checked="" type="checkbox"/>	<input checked="" type="checkbox"/>	

Volitelné příslušenství

Obj. č.	Popis
21AZB195	Ukazatele mezi (zelené), 2ks, Číselníkový úchylkoměr série 2/3/4

Spotřební materiál

Obj. č.	Popis
901312	Standardní měřící dotek, délka 7,3mm, tvrdokov, metrický
21AAB562	Pryžová krytka, Digital Gauge ID-B, Dial Gauge IP63/IP64

Obj. č. 21AAB562 : Pro obj. č. 2929A(B)-60 (model s IP)

Příslušenství a měřící doteky jsou uvedeny na konci kapitoly číselníkových úchylkoměrů.

Metrické

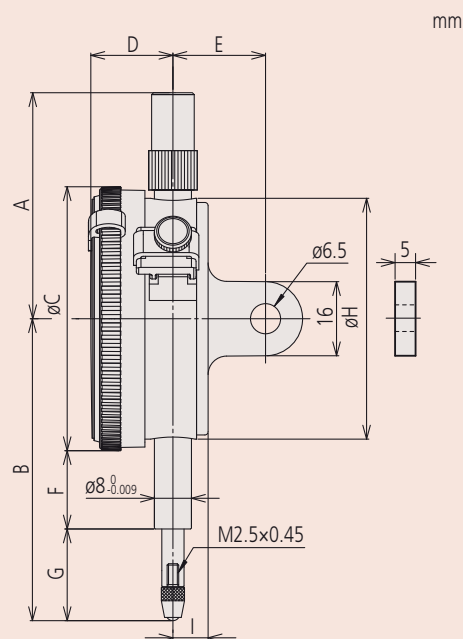
Obj. č.	Rozsah měření	Rozsah měření/ot.	Děl. stup. [mm]	Stupnice	Libovolná 1/10 otáčky [µm]	MPE rozsah měření [µm]	Chyba hysterese měření [µm]	Opakovatelnost [µm]
2928A	4mm (zdvih vřetene: 10mm)	5 mm	0,1	2,5-0-2,5	15	25	12	20
2928AB	4 mm (zdvih vřetene: 10mm)	5 mm	0,1	2,5-0-2,5	15	25	12	20
2929A	0,8 mm (zdvih vřetene: 5 mm)	1 mm	0,01	50-0-50	5	7	3	3
2929AB	0,8 mm (zdvih vřetene: 5mm)	1 mm	0,01	50-0-50	5	7	3	3
2929A-62	0,8 mm (zdvih vřetene: 5mm)	1 mm	0,01	50-0-50	5	7	3	3
2929AB-62	0,8 mm (zdvih vřetene: 5mm)	1 mm	0,01	50-0-50	5	7	3	3
2929A-60	0,8 mm (zdvih vřetene: 5mm)	1 mm	0,01	50-0-50	5	7	3	3
2929AB-60	0,8 mm (zdvih vřetene: 5mm)	1 mm	0,01	50-0-50	5	7	3	3
2959A	1,6 mm (zdvih vřetene: 5mm)	2 mm	0,01	100-0-100	5	9	4	3
2959AB	1,6 mm (zdvih vřetene: 5mm)	2 mm	0,01	100-0-100	5	9	4	3

Provedení B se dodává s plochým zadním víčkem.

Obj. č.	Měřicí síla [N]	Hmot. [g]	A [mm]	B [mm]	C [mm]	D [mm]	E [mm]	F [mm]	G [mm]	I [mm]
2928A	0,4-1,4	145	47,2	65,2	57	18,1	20	16,9	19,8	7,6
2928AB	0,4-1,4	136	47,2	65,2	57	18,1	20	16,9	19,8	7,6
2929A	0,4-1,4	145	47,2	65,2	57	18,1	20	16,9	19,8	7,6
2929AB	0,4-1,4	136	47,2	65,2	57	18,1	20	16,9	19,8	7,6
2929A-62	0,4-2	145	47,2	65,2	57	18,1	20	16,9	19,8	7,6
2929AB-62	0,4-2	136	47,2	65,2	57	18,1	20	16,9	19,8	7,6
2929A-60	0,4-2	146	47,2	70	57	18,1	20	12,3	29,2	7,6
2929AB-60	0,4-2	137	47,2	70	57	18,1	20	12,3	29,2	7,6
2959A	0,4-1,4	145	47,2	65,2	57	18,1	20	16,9	19,8	7,6
2959AB	0,4-1,4	136	47,2	65,2	57	18,1	20	16,9	19,8	7,6



2959A(B)



Jednotáčkové číselníkové úchylkoměry

Série 2

Jedno-otáčkové provedení metrických číselníkových úchylkoměrů, které nabízí následující výhody:

- Aretace číselníku a zdvihací páčka (vol. příslušenství) mohou být připevněny na pravé nebo levé straně. To umožňuje snadnější instalaci a odstranění bez použití nástroje.
- Žádné závitové otvory na rámu a bezpečná přilnavost mezi číselníkem a krystalickým povlakem, stejně jako použití O-kroužku zabraňuje průniku vody a oleje.
- To vylučuje chybu čtení, která může nastat u číselníkových úchylkoměrů s průběžným ukazováním v celém zdvihu.



IP52

2900A(B)-72

IP64

2900A(B)-70

Série 2		2900A-10 až 2901AB-10	2900A-70 2900AB-B-70	2900A-72 2900AB-72
Funkce				
Jednotáčkový				
Nářazuvzdorný				
Ložiska z drahokamu				
Prachutěsný IP52				
IP64				

Volitelné příslušenství

Obj. č.	Popis
21AZB195	Ukazatele mezi (zelené), 2ks, Číselníkový úchylkoměr série 2/3/4

Spotřební materiál

Obj. č.	Popis
901312	Standardní měřicí dotek, délka 7,3mm, tvrdokov, metrický
21AAB562	Pryžová krytka, Digital Gauge ID-B, Dial Gauge IP63/IP64

Obj. č. 21AAB562 : Pro obj. č. 2900A(B)-70 (model s IP)

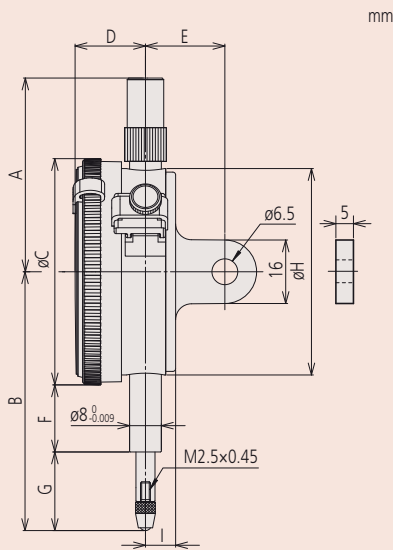
Příslušenství a měřicí doteky jsou uvedeny na konci kapitoly číselníkových úchylkoměrů.



2900A(B)-10

2900A(B)-70

2901A(B)-10



Metrické

Obj. č.	Rozsah měření	Rozsah měření/ot.	Děl. stup. [mm]	Stupnice	Libovolná 1/10 otáčky [μm]	MPE rozsah měření [μm]	Chyba hysterese měření [μm]	Opakovatelnost [μm]
2900A-10	0,08 mm (zdvih vřet.: 4,5mm)	0,1 mm	0,001	50-0-50	2	3	2	1
2900AB-10	0,08 mm (zdvih vřet.: 4,5mm)	0,1 mm	0,001	50-0-50	2	3	2	1
2900A-70	0,08 mm (zdvih vřet.: 4,5mm)	0,1 mm	0,001	50-0-50	2	3	2	1
2900AB-70	0,08 mm (zdvih vřet.: 4,5mm)	0,1 mm	0,001	50-0-50	2	3	2	1
2900A-72	0,08 mm (zdvih vřet.: 4,5mm)	0,1 mm	0,001	50-0-50	2	3	2	1
2900AB-72	0,08 mm (zdvih vřet.: 4,5mm)	0,1 mm	0,001	50-0-50	2	3	2	1
2901A-10	0,16 mm (zdvih vřet.: 4,5mm)	0,2 mm	0,001	100-0-100	2	4	2	1
2901AB-10	0,16 mm (zdvih vřet.: 4,5mm)	0,2 mm	0,001	100-0-100	2	4	2	1

Provedení B se dodává s plochým zadním víčkem.

Obj. č.	Měřicí síla [N]	Hmot. [g]	A [mm]	B [mm]	C [mm]	D [mm]	E [mm]	F [mm]	G [mm]	I [mm]
2900A-10	0,4-1,4	149	47,2	66	57	18,1	20	16,9	20,6	7,6
2900AB-10	0,4-1,4	140	47,2	66	57	18,1	20	16,9	20,6	7,6
2900A-70	0,4-2	150	47,2	67	57	18,1	20	12,3	26,2	7,6
2900AB-70	0,4-2	141	47,2	67	57	18,1	20	12,3	26,2	7,6
2900A-72	0,4-2	149	47,2	66	57	18,1	20	16,9	20,6	7,6
2900AB-72	0,4-2	140	47,2	66	57	18,1	20	16,9	20,6	7,6
2901A-10	0,4-1,5	149	47,2	66,1	57	18,1	20	16,9	20,7	7,6
2901AB-10	0,4-1,5	140	47,2	66,1	57	18,1	20	16,9	20,7	7,6

Metrické číselníkové úchylkoměry s velkým číselníkem

Série 3

Standardní metrické číselníkové úchylkoměry, které nabízí následující výhody:

- Velký vnější kroužek pro snadnější a jednodušší odečítání.
- Standardně dodávány s značkami tolerancí a aretací číselníku.



3046A(B)

3047A(B)

3050A(B)

Metrické

Obj. č.	Rozsah měření	Rozsah měření/o t.	Děl. stup.	Stupnice	Libovolná 1/10 otáčky [μm]	Libovolná 1/2 otáčky [μm]	Libovolná 1 otáčka [μm]	MPE rozsah měření [μm]	Chyba hystereze měření [μm]	Opakovatelnost [μm]
3046A	10 mm	1 mm	0,01	0-100 (100-0)	5	9	10	15	3	3
3046AB	10 mm	1 mm	0,01	0-100 (100-0)	5	9	10	15	3	3
3047A	10 mm	1 mm	0,01	0-50-0	5	9	10	15	3	3
3047AB	10 mm	1 mm	0,01	0-50-0	5	9	10	15	3	3
3050A	20 mm	1 mm	0,01	0-100 (100-0)	8	10	11	20	4	3
3050AB	20 mm	1 mm	0,01	0-100 (100-0)	8	10	11	20	4	3
3052A-19	30 mm	1 mm	0,01	0-100 (0-100)	10	11	12	25	5	3
3052AB-19	30 mm	1 mm	0,01	0-100 (0-100)	10	11	12	25	5	3
3058A-19	50 mm	1 mm	0,01	0-100 (100-0)	10	12	13	30	6	3
3058AB-19	50 mm	1 mm	0,01	0-100 (100-0)	10	12	13	30	6	3
3060A-19	80 mm	1 mm	0,01	0-100 (0-100)	10	14	15	45	9	3
3060AB-19	80 mm	1 mm	0,01	0-100 (0-100)	10	14	15	45	9	3
3062A-19	100 mm	1 mm	0,01	0-100 (100-0)	12	17	20	50	9	3
3062AB-19	100 mm	1 mm	0,01	0-100 (100-0)	12	17	20	50	9	3
3109A-10	1 mm	0,2 mm	0,01	0-100-0	2,5	4	4,5	5	2	1
3109AB-10	1 mm	0,2 mm	0,01	0-100-0	2,5	4	4,5	5	2	1

* Obj. č. 3060A(B)-19 a 3062A(B)-19: Použitelné pouze ve svislé poloze.

Provedení B se dodává s plochým zadním víčkem.

	3046A 3046AB		3050A 3050AB		3052A-19 až 3062AB-19		3047A 3047AB		3109A-10 3109AB-10	
Funkce										
Oboustranná stupnice										
Průběžná stupnice										
Souosý číselník										
Ztlumení na konci rozsahu										
Nárázuvzdorný										
Ložiska z drahokamu										

Volitelné příslušenství

Obj. č.	Popis
21AZB195	Ukazatele mezí (zelené), 2ks, Číselníkový úchylkoměr série 2/3/4

Spotřební materiál

Obj. č.	Popis
21AZA319	Standardní dotek pro úchylkoměry, délka 8,3mm, metrický
901312	Standardní měřicí dotek, délka 7,3mm, tvrdokov, metrický

Obj. č. 901312: Pro obj. č. 3050A(B)

Obj. č. 21AZA319: Pro obj. č. 3052A(B)-19 / 3058A(B)-19 / 3060A(B)-19 / 3062A(B)-19

Příslušenství a měřicí doteky jsou uvedeny na konci kapitoly číselníkových úchylkoměrů.

Metrické číselníkové úchylkoměry s velkým číselníkem

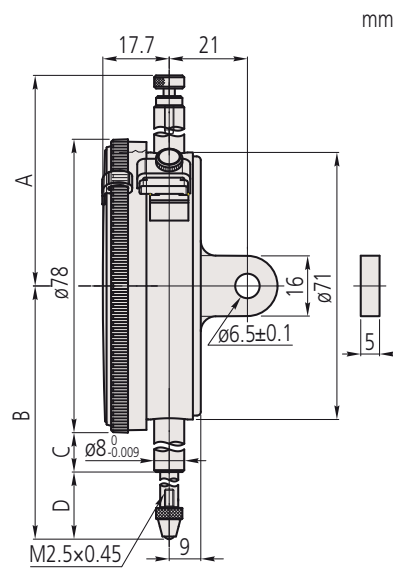


3058A(B)-19



3109A(B)-10

Obj. č.	Měřicí síla [N]	Hmot. [g]	A [mm]	B [mm]	C [mm]	D [mm]
3046A	0,4-1,4	252	59,6	75,5	15,9	20,6
3046AB	0,4-1,4	237	59,6	75,5	15,9	20,6
3047A	0,4-1,4	252	59,6	75,5	15,9	20,6
3047AB	0,4-1,4	237	59,6	75,5	15,9	20,6
3050A	0,4-2	272	52,6	94	25,9	29,1
3050AB	0,4-2	257	52,6	94	25,9	29,1
3052A-19	0,4-2,5	285	72,9	104,3	25,9	39,4
3052AB-19	0,4-2,5	270	72,9	104,3	25,9	39,4
3058A-19	0,4-3	298	81,9	142,3	43,9	59,4
3058AB-19	0,4-3	283	81,9	142,3	43,9	59,4
3060A-19	0,4-3	314	120,9	202,3	73,9	89,4
3060AB-19	0,4-3	299	120,9	202,3	73,9	89,4
3062A-19	0,4-3,5	332	141,9	243,3	94,9	109,4
3062AB-19	0,4-3,5	317	141,9	243,3	94,9	109,4
3109A-10	0,4-1,5	270	59,6	79	15,9	14,1
3109AB-10	0,4-1,5	255	59,6	79	15,9	14,1



Palcové číselníkové úchylkoměry s extra velkým číselníkem

Série 4

Standardní číselníkové úchylkoměry.

- Velký průměr vnějšího kroužku $\varnothing = 92$ mm pro snadné odečítání.



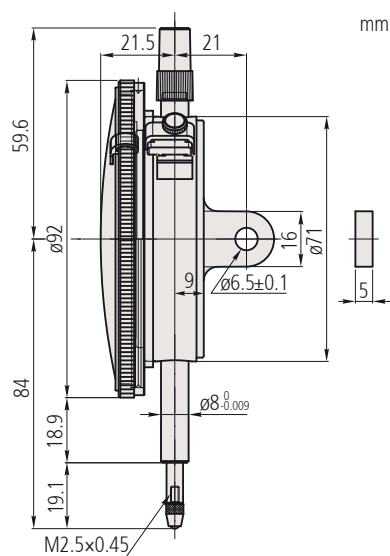
4046A(B)

Metrické

Obj. č.	Rozsah měření	Rozsah měření/ot.	Děl. stup. [mm]	Stupnice
4046A	10 mm	1 mm	0,01	0-100 (100-0)
4046AB	10 mm	1 mm	0,01	0-100 (100-0)

Provedení B se dodává s plochým zadním víčkem.

Obj. č.	Libovolná 1/10 otáčky [μ m]	Libovolná 1/2 otáčky [μ m]	Libovolná 1 otáčka [μ m]	MPE rozsah měření [μ m]	Chyba hystereze měření [μ m]	Opakovatelnost [μ m]	Měřicí síla [N]	Hmot. [g]
4046A	5	9	10	15	3	3	0,4-1,4	345
4046AB	5	9	10	15	3	3	0,4-1,4	330



Funkce	Série 4
Průběžná stupnice	

Volitelné příslušenství

Obj. č.	Popis
21AZB195	Ukazatele mezi (zelené), 2ks, Číselníkový úchylkoměr série 2/3/4

Spotřební materiál

Obj. č.	Popis
901312	Standardní měřicí dotek, délka 7,3mm, tvrdokov, metrický

Příslušenství a měřicí doteky jsou uvedeny na konci kapitoly číselníkových úchylkoměrů.

Číselníkové úchylkoměry s vřetenem na zadní straně



Série 1

Číselníkové úchylkoměry s vřetenem na zadní straně a vnějším kroužkem o \varnothing 39 mm, které nabízí následující výhody:

- Modely vhodné pro aplikace v omezených prostorech.



1160A



1162A



1960A

Metrické

Obj. č.	Rozsah měření	Rozsah měření/ot.	Děl. stup. [mm]	Stupnice	Libovolná 1/10 otáčky [μ m]	Libovolná 1/2 otáčky [μ m]	Libovolná 1 otáčka [μ m]	MPE rozsah měření [μ m]	Chyba hystereze měření [μ m]	Opakovatelnost [μ m]
1160A	5	1 mm	0,01	0-100 (100-0)	7	11	12	18	4	3
1162A	5	1 mm	0,01	100-0	7	11	12	18	4	3
1960A	1 mm (zdvih vřetene: 4,5mm)	1,27 mm	0,01	50-0-50	7			15	3,5	3

Obj. č.	Měřicí síla [N]	Hmot. [g]	A [mm]	B [mm]	C [mm]	E [mm]	F [mm]	G [mm]
1160A	0,4-1,4	80	40	22,7	35,6	24,3	25	13,8
1162A	0,4-1,4	80	40	22,7	35,6	24,3	25	13,8
1960A	0,4-1,4	80	40	22,7	35,6	24,3	25	12,8

		Série 1		
		1160A	1960A	1162A
	Oboustranná stupnice			
	Průběžná stupnice			
	Inverzní stupnice			
	Jednootáčkový			
	Nárazuvzdorný			

Volitelné příslušenství

Obj. č.	Popis
136568	Upínací stopka pro úchylkoměry s vřetenem na zadní straně, \varnothing 8mm, délka 81mm
21AAA168	Upínací stopka pro úchylkoměry s vřetenem na zadní straně, \varnothing 8mm, délka 42mm
136567	Upínací stopka pro úchylkoměry s vřetenem na zadní straně, \varnothing 6mm, délka 81mm
21AAA166	Upínací stopka pro úchylkoměry s vřetenem na zadní straně, \varnothing 6mm, délka 42mm
21AAB363	Ukazatele mezi (zelené), 2ks, Číselníkové úchylkoměry série 1, páčkové úchylkoměry

Spotřební materiál

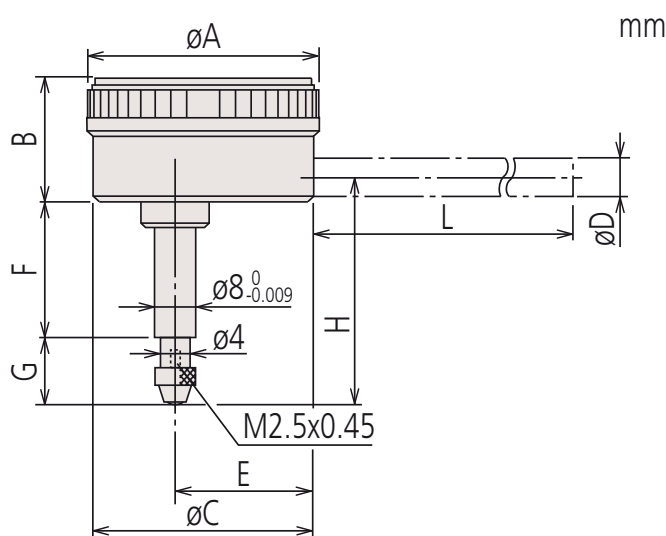
Obj. č.	Popis
21AZA319	Standardní dotek pro úchylkoměry, délka 8,3mm, metrický

Obj. č. 901312 : Pro obj. č. 1960A
Obj. č. 21AZA319 : Pro obj. č. 1160A a 1162A

Příslušenství a měřicí doteky jsou uvedeny na konci kapitoly číselníkových úchylkoměrů.



S upínací stopkou



Číselníkové úchylkoměry s vřetenem na zadní straně

Série 2

Provedení číselníkových úchylkoměrů s vřetenem na zadní straně a vnějším kroužkem o \varnothing 55 - 58 mm.



2960A

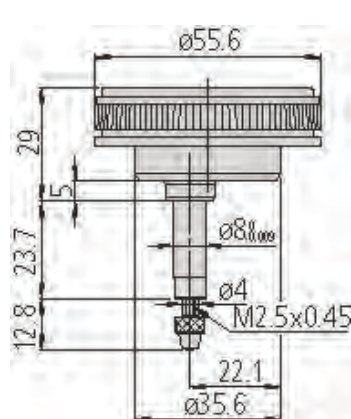


2990A-10

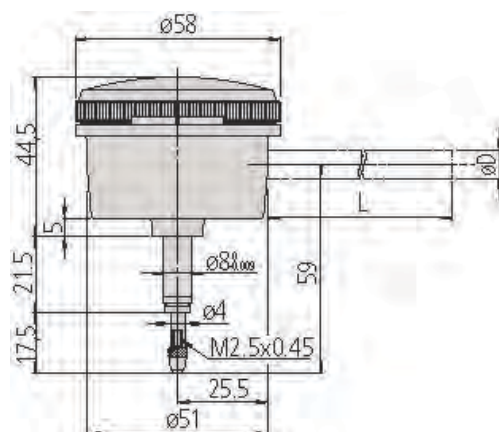
Metrické

Obj. č.	Rozsah měření	Rozsah měření/ot.	Děl. stup. [mm]	Stupnice
2960A	1 mm (zdvih vřetene: 4,5mm)	1,27 mm	0,01	50-0-50
2990A-10	0,1 mm (zdvih vřetene: 4,5mm)	0,14 mm	0,001	50-0-50

Obj. č.	Libovolná 1/10 otáčky [μm]	MPE rozsah měření [μm]	Chyba hysterese měření [μm]	Opakovatelnost [μm]	Měřicí síla [N]	Hmot. [g]
2960A	7	15	3,5	3	0,4-1,4	115
2990A-10	2	4	2	1	0,4-1,5	205



2960A



2990A-10



S upínací stopkou
(vol. příslušenství)

Funkce	Série 2	
	2960A	2990A-10
Oboustranná stupnice	<input checked="" type="checkbox"/>	<input checked="" type="checkbox"/>
Jednootáčkový	<input checked="" type="checkbox"/>	<input checked="" type="checkbox"/>
Nárazuvzdorný	<input checked="" type="checkbox"/>	<input checked="" type="checkbox"/>
Ložiska z drahokamu	<input checked="" type="checkbox"/>	<input checked="" type="checkbox"/>

Volitelné příslušenství

Obj. č.	Popis
136568	Upínací stopka pro úchylkoměry s vřetenem na zadní straně, \varnothing 8mm, délka 81mm
21AAA168	Upínací stopka pro úchylkoměry s vřetenem na zadní straně, \varnothing 8mm, délka 42mm
136567	Upínací stopka pro úchylkoměry s vřetenem na zadní straně, \varnothing 6mm, délka 81mm
21AAA166	Upínací stopka pro úchylkoměry s vřetenem na zadní straně, \varnothing 6mm, délka 42mm
21AZB195	Ukazatele mezí (zelené), 2ks, Číselníkový úchylkoměr série 2/3/4

Spotřební materiál

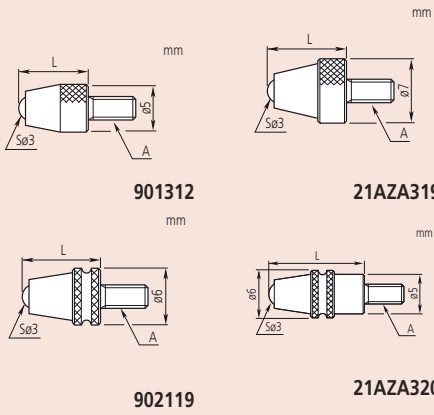
Obj. č.	Popis
901312	Standardní měřicí dotek, délka 7,3mm, tvrdokov, metrický
21AZA319	Standardní dotek pro úchylkoměry, délka 8,3mm, metrický

Obj. č. 901312: Pro obj. č. 2990A-10
Obj. č. 21AZA319: Pro obj. č. 2960A

Příslušenství a měřicí doteky jsou uvedeny na konci kapitoly číselníkových úchylkoměrů.

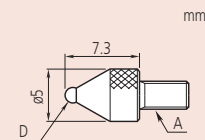
Měřicí doteky pro úchylkoměry

Kuličkové doteky pro úchylkoměry



Metrické

Obj. č.	Materiál	Provedení	A [mm]	L [mm]
901312	Tvrdokov		M2,5x0,45	7,3 mm
120045	Tvrdokov		M2,5x0,45	8 mm
21AZA319	Tvrdokov		M2,5x0,45	8,3 mm
21JAA225	Tvrdokov		M2,5x0,45	14 mm
120049	Tvrdokov		M2,5x0,45	15 mm
21JAA224	Tvrdokov		M2,5x0,45	17 mm
137391	Tvrdokov		M2,5x0,45	20 mm
21JAA226	Tvrdokov		M2,5x0,45	22 mm
120053	Tvrdokov		M2,5x0,45	25 mm
21AAA252	Tvrdokov		M2,5x0,45	30 mm
902119	Tvrdokov	Voděodolný typ	M2,5x0,45	8,3 mm
21AZA320	Tvrdokov	Voděodolný typ	M2,5x0,45	12,1 mm
21AZA321	Tvrdokov	Voděodolný typ	M2,5x0,45	19,3 mm
120047	Rubín		M2,5x0,45	7,3 mm
120051	Rubín		M2,5x0,45	15 mm
137392	Rubín		M2,5x0,45	20 mm
120055	Rubín		M2,5x0,45	25 mm
21AAA253	Rubín		M2,5x0,45	30 mm
901994	Plast		M2,5x0,45	7,3 mm
120050	Safir		M2,5x0,45	15 mm
120046	Safir		M2,5x0,45	8 mm



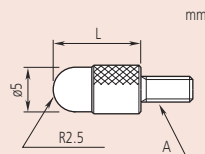
Kuličkové doteky pro úchylkoměry



101122

Metrické

Obj. č.	Materiál	A [mm]	D [mm]
21AAA349	Tvrdokov	M2,5x0,45	1
21AAA350	Tvrdokov	M2,5x0,45	1,5
101122	Ocel	M2,5x0,45	1,8
21AAA351	Tvrdokov	M2,5x0,45	2,5
21AAA352	Tvrdokov	M2,5x0,45	4



Vypouklé doteky pro úchylkoměry - ocelové



101118

Měřicí doteky pro úchylkoměry

Metrické

Obj. č.	Materiál	A [mm]	L [mm]
101386	Ocel	M2,5x0,45	5 mm
101118	Ocel	M2,5x0,45	10 mm
137393	Ocel	M2,5x0,45	15 mm
101387	Ocel	M2,5x0,45	20 mm
101388	Ocel	M2,5x0,45	25 mm
21AAA254	Ocel	M2,5x0,45	30 mm

Kuželové doteky



101385

Metrické

Obj. č.	Materiál	Úhel kužele	A [mm]	L [mm]
101385	Ocel	90°	M2,5x0,45	5
101120	Ocel	60°	M2,5x0,45	10
120057	Tvrđokov	90°	M2,5x0,45	9
120068	Tvrđokov	90°	M2,5x0,45	15

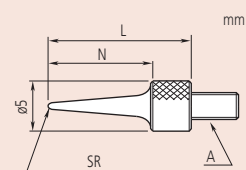
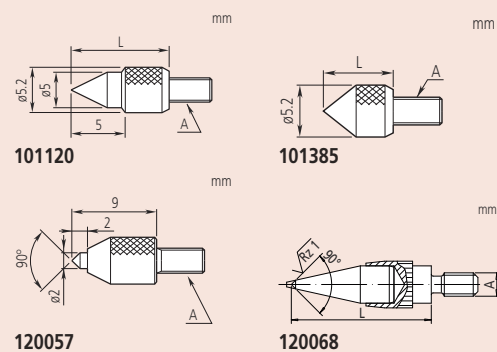
Jehlové doteky - ocelové



101121

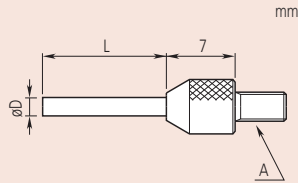
Metrické

Obj. č.	Materiál	SR [mm]	A [mm]	L [mm]	N [mm]
101121	Ocel	0,4	M2,5x0,45	15 mm	11
137413	Ocel	0,2	M2,5x0,45	17 mm	13
21AAA255	Ocel	0,4	M2,5x0,45	25 mm	21
21AAA256	Ocel	0,4	M2,5x0,45	35 mm	31



Měřicí doteky pro úchylkoměry

Válcové doteky - tvrdokovové

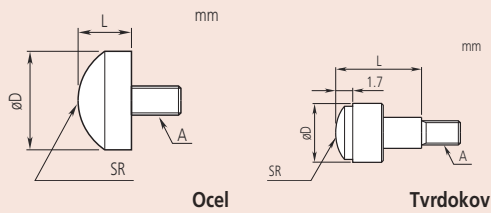


137257

Metrické

Obj. č.	Materiál	A [mm]	$\varnothing D$ [mm]	L [mm]
120066	Tvrdokov	M2,5x0,45	0,45	3 mm
21AAA329	Tvrdokov	M2,5x0,45	0,45	5 mm
120065	Tvrdokov	M2,5x0,45	1	3 mm
21AAA330	Tvrdokov	M2,5x0,45	1	5 mm
21AAA331	Tvrdokov	M2,5x0,45	1	8 mm
21AAA332	Tvrdokov	M2,5x0,45	1	10 mm
21AAA333	Tvrdokov	M2,5x0,45	1	20 mm
21AAA334	Tvrdokov	M2,5x0,45	1	40 mm
21AAA335	Tvrdokov	M2,5x0,45	1,5	5 mm
21AAA336	Tvrdokov	M2,5x0,45	1,5	10 mm
120064	Tvrdokov	M2,5x0,45	1,5	13 mm
21AAA337	Tvrdokov	M2,5x0,45	1,5	20 mm
21AAA338	Tvrdokov	M2,5x0,45	1,5	40 mm
137257	Tvrdokov	M2,5x0,45	2	8 mm
21AAA257	Tvrdokov	M2,5x0,45	2	18 mm
21AAA258	Tvrdokov	M2,5x0,45	2	28 mm
21AAA339	Tvrdokov	M2,5x0,45	2	40 mm

Kulové doteky

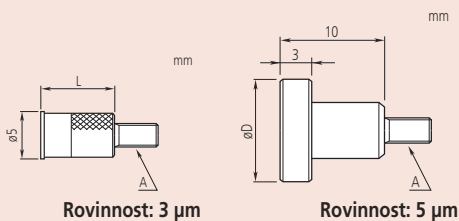


120059

Metrické

Obj. č.	Materiál	SR [mm]	A [mm]	$\varnothing D$ [mm]	L [mm]
111460	Ocel	5	M2,5x0,45	5,5	3 mm
125258	Ocel	5	M2,5x0,45	7,9	5 mm
101119	Ocel	7	M2,5x0,45	10	5 mm
120058	Tvrdokov	5	M2,5x0,45	5,5	5 mm
120059	Tvrdokov	7	M2,5x0,45	7,5	10 mm
120060	Tvrdokov	10	M2,5x0,45	10,5	10 mm

Ploché doteky - ocelové



131365

Měřicí doteky pro úchylkoměry

Metrické

Obj. č.	Materiál	Rovinnost [μm]	A [mm]	ø D [mm]	L [mm]
131365	Ocel	3	M2,5x0,45	5	8 mm
21AAA340	Ocel	3	M2,5x0,45	5	10 mm
101117	Ocel	5	M2,5x0,45	10	10
21AAA341	Ocel	5	M2,5x0,45	15	10
21AAA342	Ocel	5	M2,5x0,45	20	10
21AAA343	Ocel	5	M2,5x0,45	25	10
21AAA344	Ocel	5	M2,5x0,45	30	10

Ploché doteky - tvrdokovové



120056

Metrické

Obj. č.	Materiál	Rovinnost [μm]	A [mm]	ø D [mm]	L [mm]
120056	Tvrdokov	3	M2,5x0,45	5	8
120041	Tvrdokov	3	M2,5x0,45	5,2	5 mm
120042	Tvrdokov	3	M2,5x0,45	7	10 mm
120043	Tvrdokov	3	M2,5x0,45	10,5	10 mm
21AAA345	Tvrdokov	5	M2,5x0,45	17	10 mm
21AAA346	Tvrdokov	5	M2,5x0,45	22	10 mm
21AAA347	Tvrdokov	5	M2,5x0,45	27	10 mm
21AAA348	Tvrdokov	5	M2,5x0,45	32	10 mm
137255	Tvrdokov		M2,5x0,45	7	10
137399	Tvrdokov		M2,5x0,45	9	10

Nožové typy doteků - tvrdokovové



120067

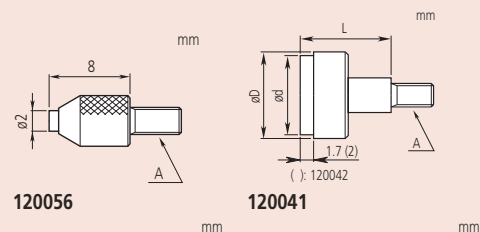
Metrické

Obj. č.	Materiál	SR [mm]	A [mm]
120067	Tvrdokov	0,2	M2,5x0,45

Doteky ve tvaru čepele - tvrdokovové

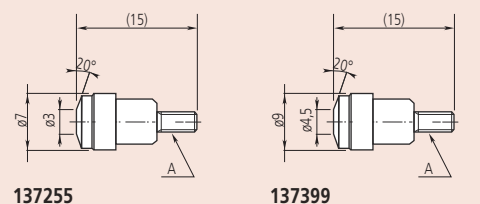


120062



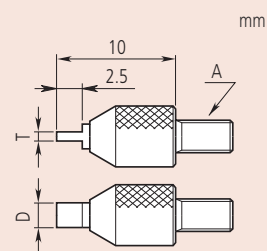
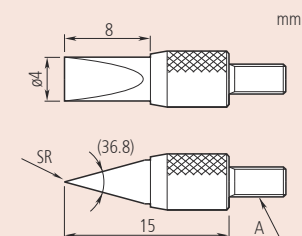
120056

120041



137255

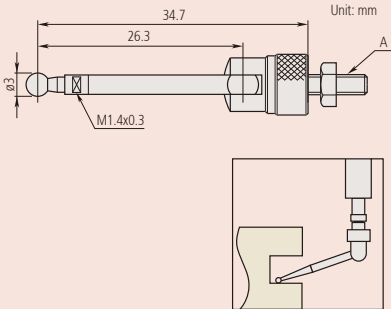
137399



Měřicí doteky pro úchylkoměry

Metrické

Obj. č.	Materiál	T [mm]	A [mm]	D [mm]
120061	Tvrđokov	0,4	M2,5x0,45	2
120062	Tvrđokov	0,6	M2,5x0,45	2
120063	Tvrđokov	1	M2,5x0,45	4



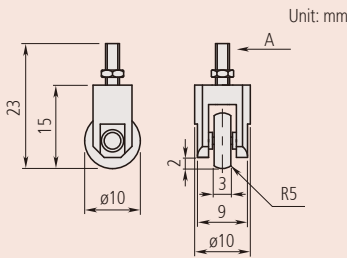
Páčkové doteky - ocelové



Metrické

Obj. č.	Materiál	A [mm]
900391	Ocel	M2,5x0,45

Rolovací doteky - ocelové



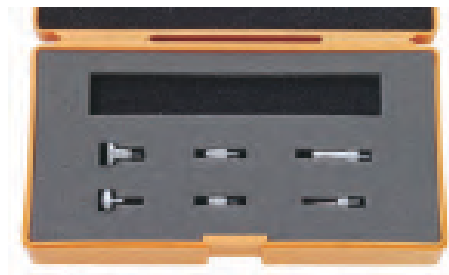
Metrické

Obj. č.	Materiál	A [mm]
901954	Ocel	M2,5x0,45

Standardní příslušenství

Obj. č.	Popis
131365	Ploché kontaktní prvek, 5mm, ocel, metrický
101117	Ploché kontaktní prvek, 10mm, ocel, metrický
101121	Jehlový kontaktní prvek, R=0,4mm, ocel, metrický
101119	Kulový kontaktní prvek, R=7mm, ocel, metrický
101118	Vypouklý kontaktní prvek, R=2,5mm, délka 10mm, ocel, metrický
101387	Vypouklý kontaktní prvek, R=2,5mm, délka 20mm, ocel, metrický

Sada vyměnitelných měřících doteků



Metrické

Obj. č.	Materiál	Popis	A [mm]
7822	Ocel	Sada obsahuje 6 vyměnitelných měřících doteků (M2,5x0,45): 131.365, 101.117, 101.121, 101.119, 101.118, 101.387	M2,5x0,45

Výměnné nástavce pro úchylkoměry

Prodlužovací nástavce



Metrické

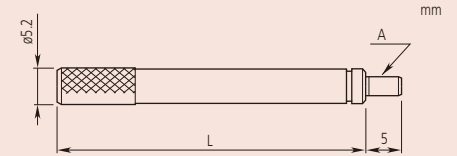
Obj. č.	Materiál	A [mm]	L [mm]
303611	Steel	M2,5x0,45	10
21AAA259A	Steel	M2,5x0,45	15
303612	Steel	M2,5x0,45	20
21AAA259B	Steel	M2,5x0,45	25
303613	Steel	M2,5x0,45	30
21AAA259C	Steel	M2,5x0,45	35
21AAA259D	Steel	M2,5x0,45	40
21AAA259E	Steel	M2,5x0,45	45
21AAA259F	Steel	M2,5x0,45	50
21AAA259G	Steel	M2,5x0,45	55
304146	Steel	M2,5x0,45	60
21AAA259H	Steel	M2,5x0,45	65
21AAA259J	Steel	M2,5x0,45	70
21AAA259L	Steel	M2,5x0,45	75
21AAA259M	Steel	M2,5x0,45	80
304147	Steel	M2,5x0,45	90
303614	Steel	M2,5x0,45	100
21AAA011	Steel	M2,5x0,45	

Můstky pro úchylkoměry

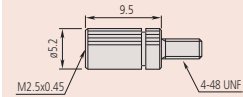
Můstky



Obj. č.	Délka [mm]	Popis
902162	63,5	Dodáváno bez upínacích šroubů
902163	101,6	Dodáváno bez upínacích šroubů



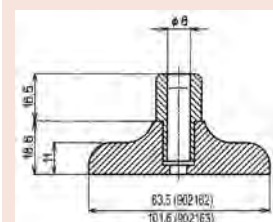
A = M 2,5 x 0,45 mm (metrické)



21AAA011
Adaptér metrický

Volitelné příslušenství

Obj. č.	Popis
21JAA269	Šroub

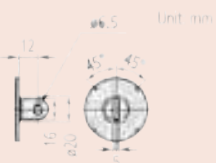


Tloušťka: 16 mm

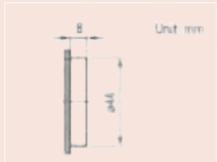
Vyměnitelná zadní víčka pro úchylkoměry



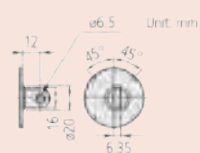
Ploché zadní víčko



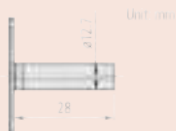
S očkem ve středu víčka



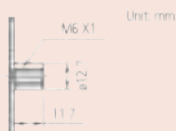
S magnetem



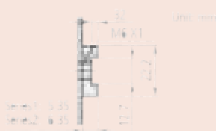
Se stranově přesazeným očkem



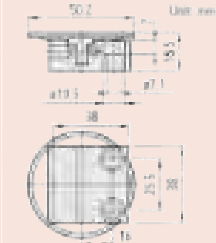
S čepem



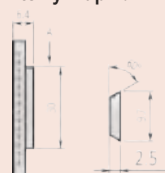
Se závitovým pouzdrem



S nastavitelným upínáním



S nastavitelným upínáním



S rybinovým vedením

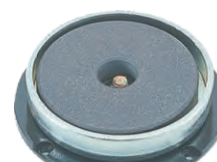
Pro starší modely úchylkoměrů kontaktujte společnost Mitutoyo.



Ploché zadní víčko



S očkem ve středu víčka



S magnetem



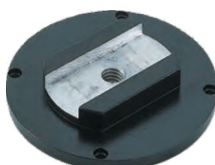
Se stranově přesazeným očkem



S čepem



Se závitovým pouzdrem



S nastavitelným zadním víčkem



S ozubenou tyčí



S nastavitelným upínáním

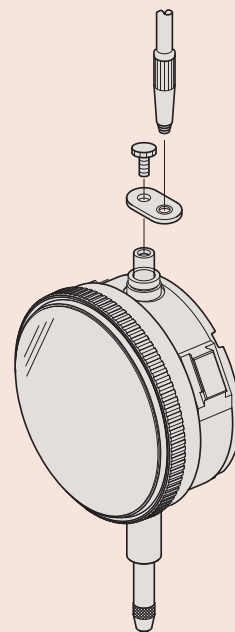
Obj. č.	Pro sérii	Rozměry [mm]	Popis
191559	1 (1)	a = 1 mm	Ploché zadní víčko
101211	1	a = 2,2 mm	Ploché zadní víčko
136872	1 voděodolné	a = 1,5 mm	Ploché zadní víčko
137906	1003	a = 1 mm	Ploché zadní víčko
101039	2/ ID-C/ ID-F/ ID-S/ ID-SS	a = 2,5 mm	Ploché zadní víčko
21AZB231	2 (voděodolný typ S)	a = 2,5 mm	Ploché zadní víčko
100836	3/ 4	a = 3 mm	Ploché zadní víčko
190561	1 (1)	a = 5 mm	Zadní víčko s očkem ve středu víčka
101210	1	a = 5 mm	Zadní víčko s očkem ve středu víčka
137905	Pro 1003	a = 5 mm	Zadní víčko s očkem ve středu víčka
101040	2/ ID-C/ ID-F/ ID-H/ ID-S/ ID-SS	a = 5 mm	Zadní víčko s očkem ve středu víčka
21AZB230	2 (voděodolný typ S)	a = 5 mm	Zadní víčko s očkem ve středu víčka
100691	3/ 4	a = 5 mm	Zadní víčko s očkem ve středu víčka
21EZA145	ID-N, ID-B, LGS(2)	5 mm	Zadní víčko s očkem ve středu víčka
900928	2/ ID-C/ ID-F/ ID-H/ ID-S/ ID-SS		Zadní víčko s magnetem
900929	3/ 4		Zadní víčko s magnetem
101167	2/ ID-C/ ID-F/ ID-H/ ID-S/ ID-SS		Zadní víčko se stranově přesazeným očkem
100837	3/ 4		Zadní víčko se stranově přesazeným očkem
193172	1		Zadní víčko s čepem
101169	2/ ID-C/ ID-F/ ID-H/ ID-S/ ID-SS		Zadní víčko s čepem
100839	3/ 4		Zadní víčko s čepem
193173	1	M 6 x 1	Zadní víčko se závitovým pouzdrem
136023	2/ ID-C/ ID-F/ ID-H/ ID-S/ ID-SS	M 6 x 1	Zadní víčko se závitovým pouzdrem
136024	3/ 4	M 6 x 1	Zadní víčko se závitovým pouzdrem
136025	1	M 6 x 1	Zadní víčko s nastavitelným upínáním
136026	2/ ID-C/ ID-F/ ID-H/ ID-S/ ID-SS	M 6 x 1	Zadní víčko s nastavitelným upínáním
136027	3/ 4	M 6 x 1	Zadní víčko s nastavitelným upínáním
129902	2/ ID-C/ ID-F/ ID-H/ ID-S/ ID-SS		Zadní víčko s ozubenou tyčí
901963	2/ ID-C/ ID-F/ ID-H/ ID-S/ ID-SS		Zadní víčko s nastavitelným upínáním

(1) Pro obj. č. 1911, 1913-10, 1921, 1923, 1925-10, 1927-10

(2) Pro LGS obj. č. 575-303, 575-304, 575-313

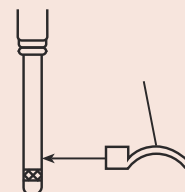
Zdvihací páčky vřetene a drátové spouště pro úchylkoměry

- Zdvihací páčky se připevňují na horní konec vřetene pro zlepšení účinnosti kontroly při použití číselníkového úchylkoměru upevněného na stojánku.

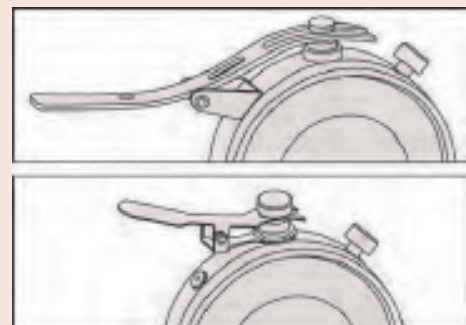


Použití 21JZA301

Obj. č.	Popis
21JZA295	Drátová spoušť s funkcí auto-stop, délka 500 mm Pro všechny digitální úchylkoměry kromě ID-N a ID-B, číselníkové úchylkoměry kromě rozsahu měř. > 12,7 mm (1/2") 2048A(B)-10 2046A(B)-80, 1911A(B)-10, 1913(B)-10 1921A(B)-10, 1923A(B)-10, 1925A(B)-10, číselníkové úchylkoměry s vřetenem na zadní straně, voděodolné číselníkové úchylkoměry, 2971AB, 2972AB, 2973AB, 2976AB, 2977AB, 2978AB
21JZA301	Drátová spoušť s funkcí auto-stop, délka 300 mm Pro všechny digitální úchylkoměry kromě ID-N a ID-B, číselníkové úchylkoměry kromě rozsahu měř. > 12,7 mm (1/2"), 2048A(B)-10 2046A(B)-80, 1911A(B)-10, 1913(B)-10, 1921A(B)-10, 1923A(B)-10, 1925A(B)-10 číselníkové úchylkoměry s vřetenem na zadní straně, voděodolné číselníkové úchylkoměry, 2971AB, 2972AB, 2973AB, 2976AB, 2977AB, 2978AB
137693	Zdvihací páčka vřetene Použitelné pro průměr vřetene 4,8 mm
902100	Zdvihací páčka vřetene Série 1, typ A a S
21AZB149	Zdvihací páčka vřetene Série 2, 3 a 4, typ A a S (s rozsahem měř. do 10mm)
21AZB150	Zdvihací páčka vřetene Série 2 a 3, typ A a S (s rozsahem měř. od 10mm do 20mm)
21EZA198	Zdvihací páčka vřetene Úchylkoměry ID-C (s roz. měř. až 12 mm) ID-S, ID-SS
21BZA205	Zdvihací páčka vřetene Čís. úchylkoměry série 1, typ F
902011	Zdvihací páčka vřetene Čís. úchylkoměry série 2, typ F roz. měř. až do 10mm/0.4"
903424	Zdvihací páčka vřetene Čís. úchylkoměry série 2, typ F roz. měř. > 10mm/0.4" až do 20mm/0.8", Série 3/4 roz. měř. až do 10mm/0.4"



Aplikace 137693



Zdvihací páčka pro zvedání vřetene

Další příslušenství číselníkových úchylkoměrů

Barevně odlišené krycí čepičky

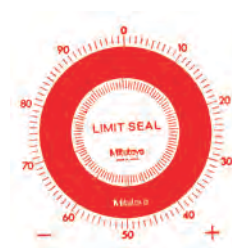
- Barevně odlišené krycí čepičky vřeten úchylkoměrů jsou dostupné v 9 barvách a použitelné pro úchylkoměry s rozsahem měření menším než 10 mm.
- S výjimkou modelů 2971 / 2972 / 2973 / 2976 / 2977 / 2978.



Obj. č.	Barva	Popis
193051	Černá	Standardní provedení
193051B	Modrá	Standardní provedení
193051D	Oranžová	Standardní provedení
193051G	Zelená	Standardní provedení
193051P	Růžová	Standardní provedení
193051R	Červená	Standardní provedení
193051S	Tmavě modrá	Standardní provedení
193051W	Bílá	Standardní provedení
193051Y	Žlutá	Standardní provedení
193595	Černá	Pro voděodolný typ
193595B	Modrá	Pro voděodolný typ
193595D	Oranžová	Pro voděodolný typ
193595G	Zelená	Pro voděodolný typ
193595P	Růžová	Pro voděodolný typ
193595R	Červená	Pro voděodolný typ
193595S	Tmavě modrá	Pro voděodolný typ
193595W	Bílá	Pro voděodolný typ
193595Y	Žlutá	Pro voděodolný typ

Značky pro mezní hodnoty

- Značky tolerancí.
- Určeno pro číselníkové úchylkoměry série 2, \varnothing 55,6 mm nebo 57 mm.
- Balení po 10 kusech.



136420



136421



136422



Obj. č.	Pro sérii	Barva
136420	Číselníkové úchylkoměry série 2, s vnějším kroužkem o průměru 55,6 nebo 57 mm	Červená
136421	Číselníkové úchylkoměry série 2, s vnějším kroužkem o průměru 55,6 nebo 57 mm	Zelená
136422	Číselníkové úchylkoměry série 2, s vnějším kroužkem o průměru 55,6 nebo 57 mm	Žlutá

Další příslušenství číselníkových úchylkoměrů

Lis se sortimentem forem

Lis se sortimentem forem se používá k usazování kruhových sklíček číselníkových úchylkoměrů.

Nabízí následující výhody:

- Učeno pro usazování kruhových sklíček číselníků úchylkoměrů.
- Široký sortiment forem pro průměry: 19,5 / 22,5 / 25,5 / 28,5 / 32,5 / 35 / 38 / 50 mm.



7000

Obj. č.	Poznámka
7000	Crystal setter and assorted thrust pads

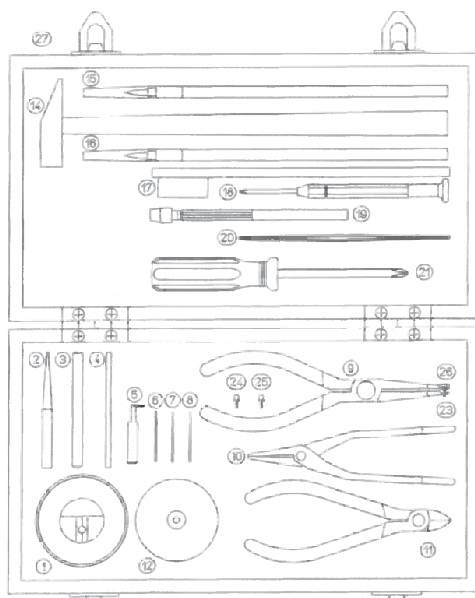
Sada nářadí

- Sada nářadí na opravy číselníkových úchylkoměrů.



7823EU

Obj. č.	Poznámka
7823EU	Sada obsahuje různé nástroje



Standardní příslušenství

Obj. č.	Popis
129730	Pevný dotek (prizmatický)/7823
129732	Odstraňovač závlačky/7823
129733	Děrovací přípravek/7823
129734	Výstružník/7823
129735	Pastorek pevného doteku/7823
129736	Výstružník ø 1/7823
193702	Výstružník ø 0,6/7823
21JAA273	Výstružník ø 0,5/7823
126628	Kleště pro vytahování kolíku ručičky/7823
901180	Ploché kleště/7823
901179	Štípací kleště/7823
129731	Pevný dotek, přestavení vřetene/7823
901178	Kladívko/7823
21JAA314	Štětce/7823
901177	Kartáček/7823
901176	Štětce/7823
901174	Křížový a plochý šroubovák
901175	Držák výstružníku/7823
129729	Pinzeta/7823
901173	Křížový šroubovák
126630	Kleště pro vytahování kolíku ručičky ø0,8mm/7823
126630B	Kolík ø 0,5 mm/7823
126630C	Kleště pro vytahování kolíku ručičky ø1,6mm/7823
100699	Matička/7823

Číselníkové páčkové úchylkoměry

Přehled páčkových úchylkoměrů



Volba pozice číselníku

Naše produktová řada nabízí čtyři modely, z nichž každý má jinak orientovaný číselník na rámu (těle), což umožňuje tu nejlepší čitelnost v každé situaci.

- Horizontální provedení: standardní model - s číselníkem na vrchu rámu
- Vertikální provedení: číselník je umístěn na konci rámu
- Horizontální (číselník nakloněný o 20°) provedení: číselník na vrchu rámu, nakloněný dozadu o 20°
- Paralelní provedení: číselník na boční straně rámu



Délka doteku je napsaná na ciferníku

Délka použitého doteku ovlivňuje měřítko stupnice úchylkoměru.

Príslušná délka je vyznačena na ciferníku, aby si zákazník mohl objednat správný, resp. náhradní dotek.



Stopka ø 8 mm pro upnutí do rybinové drážky jako standardní příslušenství

Jako standardní příslušenství se pro metrické modely dodává stopka ø 8mm (21CAB104), kterou lze připojit k rybinové drážce. Jiné velikosti stopek pro upnutí k rybinové drážce jsou k dispozici jako volitelné příslušenství:

ø4mm: 21CAB106

ø6mm: 21CAB103



Nastavitelné ukazatelé mezí (toleranci)

Ukazatelé mezí (vol. příslušenství) lze připojit k vnějšímu kroužku rámu ciferníku úchylkoměru, což umožňuje snadnou identifikaci horní a dolní meze tolerance.



Vylepšené ložiskové vedení doteku

Konvenční způsob upevnění ložiskového šroubu natáčející ho se doteku v rámu je náchylný k tomu, že při delším používání dochází k uvolnění doteku.

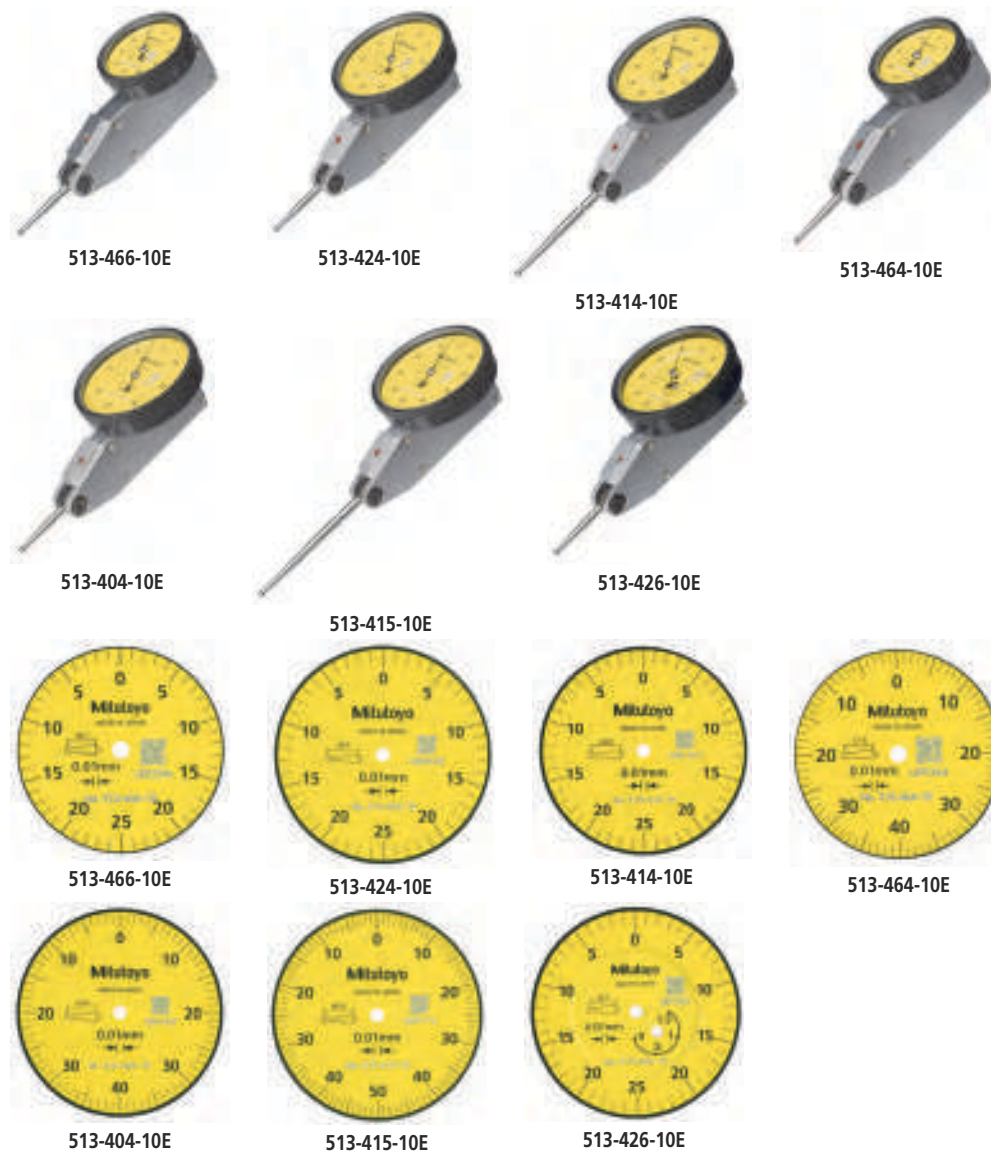
Nyní je ve všech modelech použita jedinečná konstrukce zapouzdření pro uložení tohoto šroubu, což eliminuje tuto nevýhodu.

Páčkové úchylkoměry vodorovného provedení - 0,01 mm

Série 513

Číselníkové úchylkoměry (páčkové provedení), které nabízí následující výhody:

- Extrémně zvýšená odolnost, citlivost a viditelnost.
- Neoslňující čistá krystalová plocha umožňuje snadné čtení dělení stupnice.
- O-kroužek těsnění na vnějším prstenci poskytuje snadné otáčení a zaručuje vysokou odolnost vůči prachu a vodě pronikající do číselníku.
- Vícevrstvý krystalický povlak chrání povrch před poškrábáním.

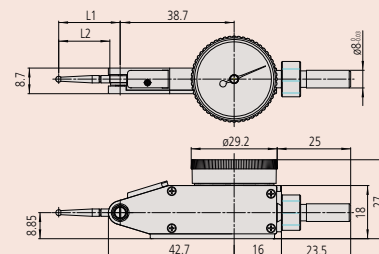
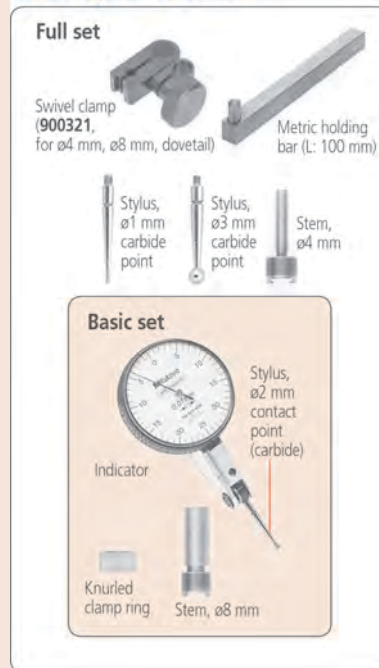


Funkce	Série 513
Kompaktní provedení	
Dlouhý dotek	

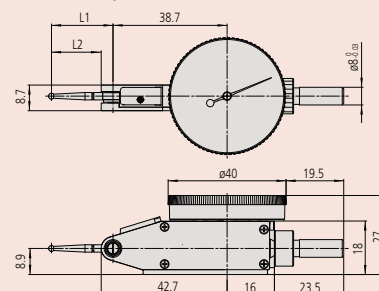
Volitelné příslušenství

Obj. č.	Popis
21AAB363	Ukazatele mezi (zelené), 2ks, Číselníkové úchylkoměry série 1, páčkové úchylkoměry

Set Configuration: Metric



513-466-10E, 513-464-10E



513-404-10E, 513-404-10T, 513-414-10E, 513-414-10T, 513-415-10E, 513-415-10T, 513-424-10E, 513-424-10T, 513-426-10E, 513-474-10E, 513-477-10E, 513-478-10E

Páčkové úchylkoměry vodorovného provedení - 0,01 mm

Metrické

Základní sada

Obj. č.	Roz. měř. [mm]	Děl. stup. [mm]	Stupnice	Libovolná 1/2 otáčky [μm]	Libovolná 1 otáčka [μm]	Chyba hystereze měření [μm]	Opakovatelnost [μm]	Dotek ø 2 mm, tvrdkov, obj.č.	Měř. síla [N]
513-466-10E	0,5	0,01	0-25-0			3	3	137557	0,01-0,3
513-424-10E	0,5	0,01	0-25-0			3	3	137557	0,01-0,3
513-414-10E	0,5	0,01	0-25-0			4	3	131324	0,01-0,2
513-464-10E	0,8	0,01	0-40-0	6		3	3	103006	0,01-0,3
513-404-10E	0,8	0,01	0-40-0	6		3	3	103006	0,01-0,3
513-415-10E	1	0,01	0-50-0	8		4	3	136013	0,01-0,2
513-426-10E	1,5	0,01	0-25-0		10	4	3	137557	0,01-0,4

Obj. č.	Hmot. [g]	ø D [mm]	L1 [mm]	L2 [mm]
513-466-10E	41	29,2	22,2	18,7
513-424-10E	45	40	22,2	18,7
513-414-10E	45	40	37,4	33,9
513-464-10E	41	29,2	20,9	17,4
513-404-10E	45	40	20,9	17,4
513-415-10E	45	40	44,5	41
513-426-10E	45	40	22,2	18,7

Metrické

Základní sada - měřicí dotek s rubínovou kuličkou

Obj. č.	Roz. měř. [mm]	Děl. stup. [mm]	Stupnice	Libovolná 1/2 otáčky [μm]	Chyba hystereze měření [μm]	Opakovatelnost [μm]	Rubínový dotek ø2 mm, obj. č.	Měř. síla [N]	Hmot. [g]
513-478-10E	0,5	0,01	0-25-0		3	3	21CZA210	0,01-0,3	45
513-474-10E	0,8	0,01	0-40-0	6	3	3	21CZA201	0,01-0,3	45
513-477-10E	1	0,01	0-50-0	8	4	3	21CZA212	0,01-0,3	45

Obj. č.	ø D [mm]	L1 [mm]	L2 [mm]
513-478-10E	40	22,2	18,7
513-474-10E	40	20,9	17,4
513-477-10E	40	44,5	41

Metrické

Úplná sada

Obj. č.	Roz. měř. [mm]	Děl. stup. [mm]	Stupnice	Libovolná 1/2 otáčky [μm]	Chyba hystereze měření [μm]	Opakovatelnost [μm]	Dotek ø 2 mm, tvrdkov, obj.č.	Měř. síla [N]	Hmot. [g]
513-424-10T	0,5	0,01	0-25-0		3	3	137557	0,01-0,3	45
513-414-10T	0,5	0,01	0-25-0		4	3	131324	0,01-0,2	45
513-404-10T	0,8	0,01	0-40-0	6	3	3	103006	0,01-0,3	45
513-415-10T	1	0,01	0-50-0	8	4	3	136013	0,01-0,2	45

Obj. č.	ø D [mm]	L1 [mm]	L2 [mm]
513-424-10T	40	22,2	18,7
513-414-10T	40	37,4	33,9
513-404-10T	40	20,9	17,4
513-415-10T	40	44,5	41

Páčkové úchylkoměry-Vodorovné - 0,001/0,002 mm

Série 513

Číselníkové úchylkoměry (páčkové provedení), které nabízí následující výhody:

- Extrémně zvýšená odolnost, citlivost a viditelnost.
- Neoslňující čistá krystalová plocha umožňuje snadné čtení dělení stupnice.
- O-kroužek těsnění na vnějším prstenci poskytuje snadné otáčení a zaručuje vysokou odolnost vůči prachu a vodě pronikající do číselníku.
- Vícevrstvý krystalický povlak chrání povrch před poškrábáním.



Metrické

Základní sada

Obj. č.	Roz. měř. [mm]	Děl. stup. [mm]	Stupnice	Libovolná 1/2 otáčky [μm]	Libovolná 1 otáčka [μm]	Chyba hystereze měření [μm]	R MPE (Opakovatelnost)	Opakovatelnost [μm]
513-401-10E	0,14	0,001	0-70-0	3		2	1	1
513-471-10E	0,14	0,001	0-70-0	3		2	1	1
513-405-10E	0,2	0,002	0-100-0	3		2	1	1
513-465-10E	0,2	0,002	0-100-0	3		2	1	1
513-425-10E	0,6	0,002	0-100-0	3	5	4	1	1

Obj. č.	Dotek ø 2 mm, tvrdokov, obj.č.	Měř. síla [N]	Hmot. [g]	L1 [mm]	L2 [mm]	ø D [mm]
513-401-10E	103010	0,01 - 0,3	45	14,7	11,2	40
513-471-10E	103011	0,01 - 0,3	45	14,7	11,2	40
513-405-10E	103011	0,01 - 0,3	45	18,7	15,2	40
513-465-10E	103011	0,01 - 0,3	41	18,7	15,2	29,2
513-425-10E	103011	0,01 - 0,4	45	18,7	15,2	40

Metrické

Základní sada - Měřicí dotek s rubínovou kuličkou

Obj. č.	Roz. měř. [mm]	Děl. stup. [mm]	Stupnice	Libovolná 1/2 otáčky [μm]	Chyba hystereze měření [μm]	R MPE (Opakovatelnost)	Opakovatelnost [μm]	Rubínový dotek ø2 mm, obj. č.
513-475-10E	0,2	0,002	0-100-0	3	2	1	1	21CZB68

Obj. č.	Měř. síla [N]	Hmot. [g]	L1 [mm]	L2 [mm]	ø D [mm]
513-475-10E	0,01 - 0,3	45	18,7	15,2	40

Metrické

Úplná sada

Obj. č.	Roz. měř. [mm]	Děl. stup. [mm]	Stupnice	Libovolná 1/2 otáčky [μm]	Chyba hystereze měření [μm]	R MPE (Opakovatelnost)	Opakovatelnost [μm]	Dotek ø 2 mm, tvrdokov, obj.č.
513-405-10T	0,2	0,002	0-100-0	3	2	1	1	103011

Obj. č.	Měř. síla [N]	Hmot. [g]	L1 [mm]	L2 [mm]	ø D [mm]
513-405-10T	0,01 - 0,3	45	18,7	15,2	40

Funkce

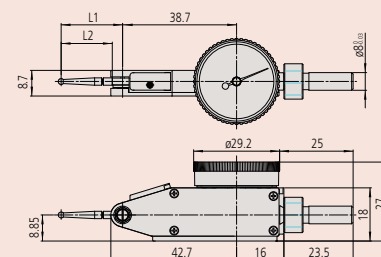
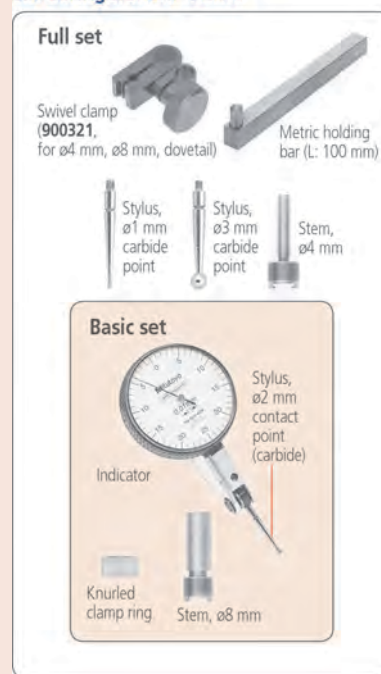
☑ Kompaktní provedení

Série 513

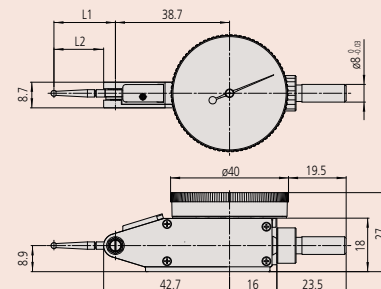
Volitelné příslušenství

Obj. č.	Popis
21AAB363	Ukazatele mezi (zelené), 2ks, Číselníkové úchylkoměry série 1, páčkové úchylkoměry

Set Configuration: Metric



513-465-10E



513-401-10E, 513-405-10E, 513-425-10E, 513-475-10E

Páčkové úchylkoměry a magnetické stojánky

Série 513

Číselníkové úchylkoměry (páčkové provedení) včetně mini-magnetického stojánku, které nabízí následující výhody:

- Obsahují různé příslušenství včetně mini-magnetického stojánku, upínací svorky a stopky s rýhovanou upínací maticí.
- Vyznačují se snadným a jednoduchým použitím.



513-908-10E

Páčkový úchylkoměr

Obousměrné provedení pro automatické snímání v obou směrech měření.
Diamantová ložiska a přesná ozubená kola a pastorky pro hladké a přesné pohyby a rychlou odezvu.

Stojánek

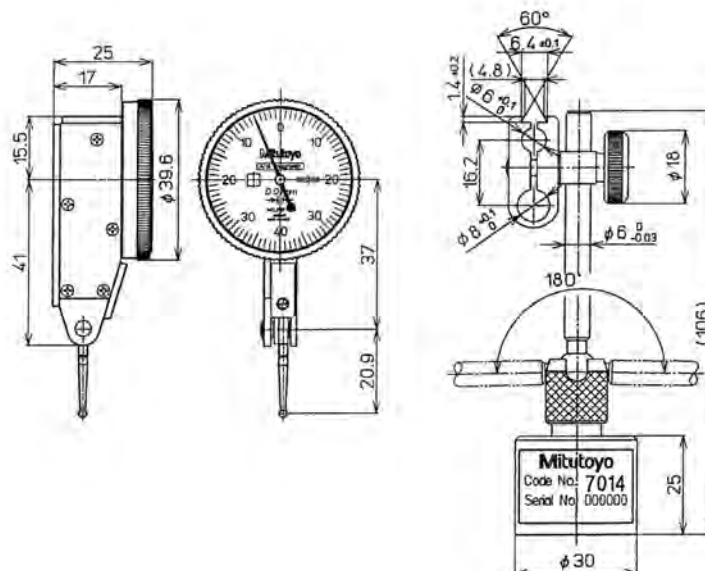
Magnetická síla: 150 N
Hmotnost: 180 g



513-908-10E

Metrické

Obj. č.	Obsažené modely	Hmot. [g]
513-908-10E	513-404-10E: Páčkový úchylkoměr 7014-10: Mini-magnetický stojánek 902804: Stopka s rýhovanou upínací maticí	222



Páčkové úchylkoměry vodorovného provedení (otočný číselník pod úhlem 20°)

Série 513

Číselníkové úchylkoměry (páčkové provedení), které nabízí následující výhody:

- Extrémně zvýšená odolnost, citlivost a viditelnost.
- Neoslňující čistá krystalová plocha umožňuje snadné čtení dělení stupnice.
- O-kroužek těsnění na vnějším prstenci poskytuje snadné otáčení a zaručuje vysokou odolnost vůči prachu a vodě pronikající do číselníku.
- Vícevrstvý krystalický povlak chrání povrch před poškrábáním.



513-445-10E



513-445-10E



513-444-10E



513-444-10E

Metrické

Základní sada

Obj. č.	Roz. měř. [mm]	Děl. stup. [mm]	Stupnice	MPE všech 10 otáček stupnice [μm]	Libovolná 1/2 otáčky [μm]	Libovolná 1 otáčka [μm]	MPE rozsah měření [μm]	Chyba hystereze měření [μm]	Opakovatelnost [μm]
513-445-10E	0,4	0,002	0-100-0	2	3	5	6	4	1
513-444-10E	1,6	0,01	0-40-0	5	8	10	16	4	3

Obj. č.	Dotek ø 2 mm, tvrdokov, obj.č.	Měř. síla [N]	Hmot. [g]	ø D [mm]	L1 [mm]	L2 [mm]
513-445-10E	103011	0,01-0,3	48	40	18,7	15,2
513-444-10E	103006	0,01-0,3	48	40	20,9	17,4

Metrické

Úplná sada

Obj. č.	Roz. měř. [mm]	Děl. stup. [mm]	Stupnice	MPE všech 10 otáček stupnice [μm]	Libovolná 1/2 otáčky [μm]	Libovolná 1 otáčka [μm]	MPE rozsah měření [μm]	Chyba hystereze měření [μm]	Opakovatelnost [μm]
513-445-10T	0,4	0,002	0-100-0	2	3	5	6	4	1
513-444-10T	1,6	0,01	0-40-0	5	8	10	16	4	3

Obj. č.	Dotek ø 2 mm, tvrdokov, obj.č.	Měř. síla [N]	Hmot. [g]	ø D [mm]	L1 [mm]	L2 [mm]
513-445-10T	103011	0,01-0,3	48	40	18,7	15,2
513-444-10T	103006	0,01-0,3	48	40	20,9	17,4

Technické parametry

Měřicí dotek

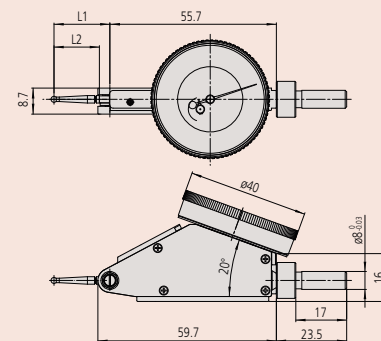
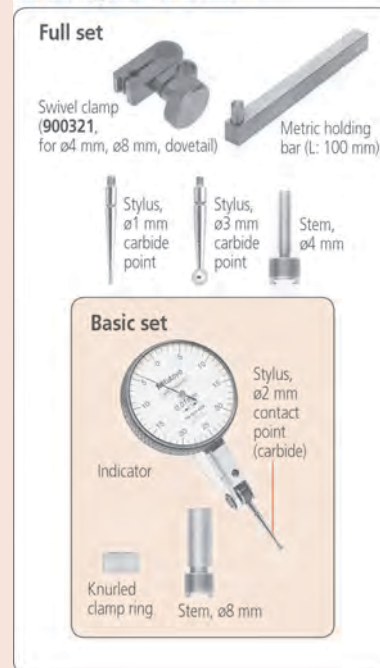
Závit M 1,7 x 0,35 mm

Volitelné příslušenství je uvedeno na konci kapitoly páčkových úchylkoměrů.

Volitelné příslušenství

Obj. č.	Popis
21AAB363	Ukazatele mezí (zelené), 2ks, Číselníkové úchylkoměry série 1, páčkové úchylkoměry

Set Configuration: Metric



Páčkové úhytkoměry svislého provedení

Série 513

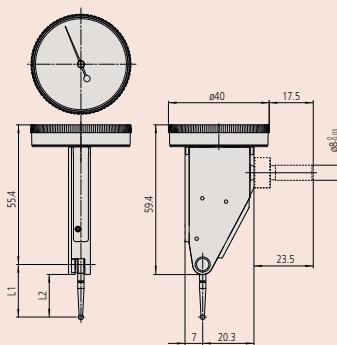
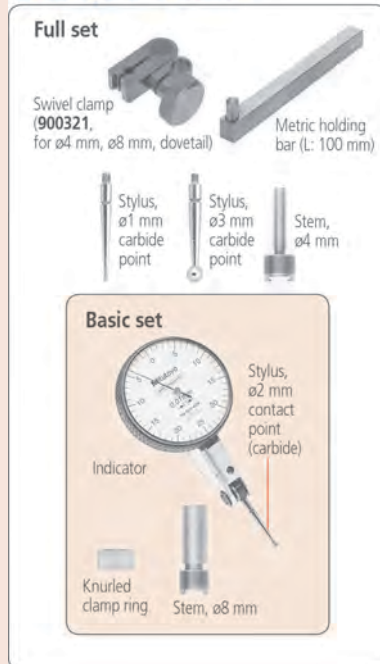
Číselníkové úhytkoměry (páčkové provedení), které nabízí následující výhody:

- Extrémně zvýšená odolnost, citlivost a viditelnost.
- Neoslňující čistá krystalová plocha umožňuje snadné čtení dělení stupnice.
- O-kroužek těsnění na vnějším prstenci poskytuje snadné otáčení a zaručuje vysokou odolnost vůči prachu a vodě pronikající do číselníku.
- Vícevrstvý krystalický povlak chrání povrch před poškrábáním.

Volitelné příslušenství

Obj. č.	Popis
21AAB363	Ukazatele mezi (zelené), 2ks, Číselníkové úhytkoměry série 1, páčkové úhytkoměry

Set Configuration: Metric



Metrické Základní sada

Obj. č.	Roz. měř. [mm]	Děl. stup. [mm]	Stupnice	Libovolná 1/2 otáčky [μm]	MPE rozsah měření [μm]	Chyba hystereze měření [μm]	Opakovatelnost [μm]	Dotek ø 2 mm, tvrdokov, obj.č.
513-455-10E	0,2	0,002	0-100-0	3	3	2	1	103011
513-454-10E	0,8	0,01	0-40-0	6	8	3	3	103006
513-456-10E	0,5	0,01	0-25-0		5	3	3	137557

Obj. č.	Hmot. [g]	ø D [mm]	L1 [mm]	L2 [mm]
513-455-10E	46	40	18,7	15,2
513-454-10E	46	40	20,9	17,4
513-456-10E	46	40	22,2	18,7

Metrické Úplná sada

Obj. č.	Roz. měř. [mm]	Děl. stup. [mm]	Stupnice	Libovolná 1/2 otáčky [μm]	MPE rozsah měření [μm]	Chyba hystereze měření [μm]	Opakovatelnost [μm]	Dotek ø 2 mm, tvrdokov, obj.č.
513-455-10T	0,2	0,002	0-100-0	3	3	2	1	103011
513-454-10T	0,8	0,01	0-40-0	6	8	3	3	103006

Obj. č.	Hmot. [g]	ø D [mm]	L1 [mm]	L2 [mm]
513-455-10T	46	40	18,7	15,2
513-454-10T	46	40	20,9	17,4

Páčkové úchylkoměry rovnoběžného provedení

Série 513

- Extrémně zvýšená odolnost, citlivost a viditelnost.
- Neoslňující čistá krystalová plocha umožňuje snadné čtení dělení stupnice.



513-484-10E



513-484-10E

Metrické Základní sada

Obj. č.	Roz. měř. [mm]	Děl. stup. [mm]	Stupnice	MPE všech 10 otáček stupnice [μm]	Libovolná 1/2 otáčky [μm]	MPE rozsah měření [μm]	Chyba hystereze měření [μm]	Opakovatelnost [μm]
513-484-10E	0,8	0,01	0-40-0	5	6	8	3	3
513-485-10E	0,2	0,002	0-100-0	2	3	3	2	1
513-486-10E	0,5	0,01	0-25-0	3		5	3	3

Obj. č.	Dotek ø 2 mm, tvrdokov, obj.č.	Měř. síla [N]	Hmot. [g]	ø D [mm]	L1 [mm]	L2 [mm]
513-484-10E	103006	0,01-0,3	53	40	20,9	17,4
513-485-10E	103011	0,01-0,3	53	40	18,7	15,2
513-486-10E	137557	0,01-0,3	53	40	22,2	18,7

Metrické Úplná sada

Obj. č.	Roz. měř. [mm]	Děl. stup. [mm]	Stupnice	MPE všech 10 otáček stupnice [μm]	Libovolná 1/2 otáčky [μm]	MPE rozsah měření [μm]	Chyba hystereze měření [μm]	Opakovatelnost [μm]
513-484-10T	0,8	0,01	0-40-0	5	6	8	3	3

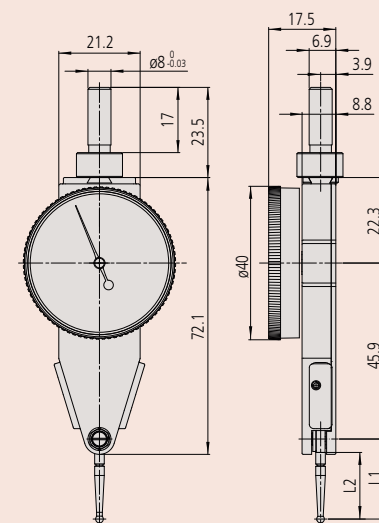
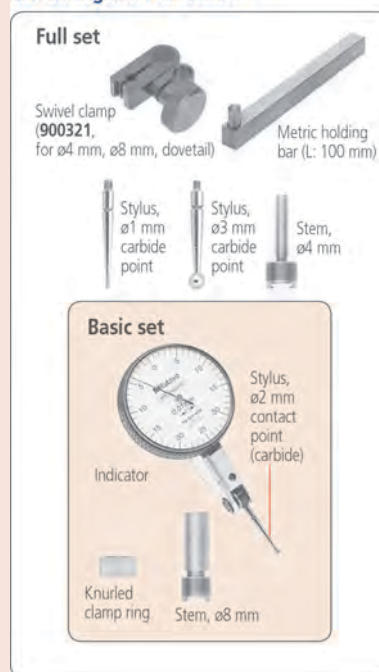
Obj. č.	Dotek ø 2 mm, tvrdokov, obj.č.	Měř. síla [N]	Hmot. [g]	ø D [mm]	L1 [mm]	L2 [mm]
513-484-10T	103006	0,01-0,3	53	40	20,9	17,4

Funkce	Série 513
Měřicí dotek	

Volitelné příslušenství

Obj. č.	Popis
21AAB363	Ukazatele mezi (zelené), 2ks, Číselníkové úchylkoměry série 1, páčkové úchylkoměry

Set Configuration: Metric



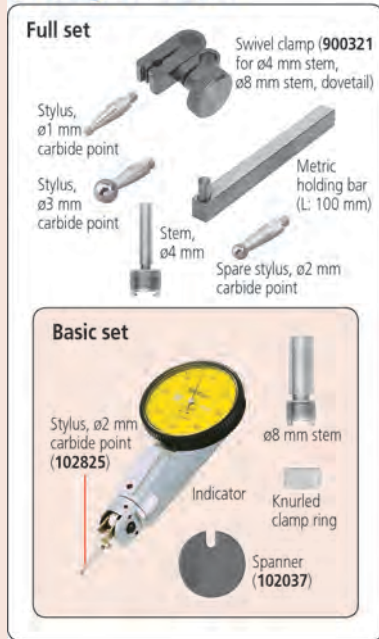
Páčkové úchylkoměry univerzálního provedení

Série 513

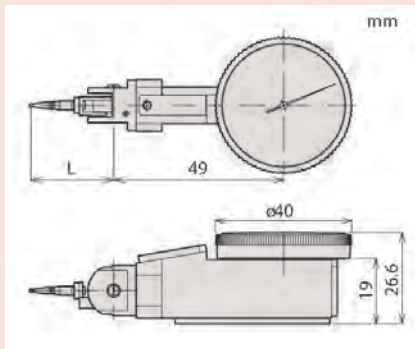
Tyto číselníkové úchylkoměry (páčkové provedení) nabízí následující výhody:

- Výrazně zvýšená odolnost, citlivost a viditelnost.
- Ploché krystalově čisté sklíčko bez oslnění umožňuje snadné čtení.
- Těsnění o-kroužkem na lunetě zajišťuje plynulé otáčení a zabraňuje pronikání prachu a oleje na ciferník.
- Délka doteku je vyznačena na ciferníku.
- Vícevrstvé povlaky na krystalu.

Set Configuration: Metric



513-304-10E



Metrické

Základní sada

Obj. č.	Roz. měř. [mm]	Děř. stup. [mm]	Stupnice	MPE všech 10 otáček stupnice [μm]	Libovolná 1/2 otáčky [μm]	MPE rozsah měření [μm]	Chyba hysterese měření [μm]	Opakovatelnost [μm]
513-304-10E	0,8 - 0,8	0,01	0-40-0	5	6	8	4	3

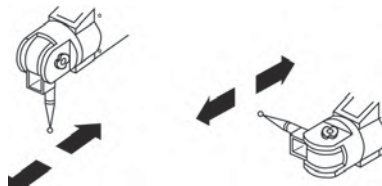
Obj. č.	Dotek ø 2 mm, tvrdokov, obj.č.	Měř. síla [N]	Hmot. [g]	ø D [mm]	L [mm]
513-304-10E	103006	0,01-0,3	80	40	24

Metrické

Úplná sada

Obj. č.	Roz. měř. [mm]	Děř. stup. [mm]	Stupnice	MPE všech 10 otáček stupnice [μm]	Libovolná 1/2 otáčky [μm]	MPE rozsah měření [μm]	Chyba hysterese měření [μm]	Opakovatelnost [μm]
513-304-10T	0,8 - 0,8	0,01	0-40-0	5	6	8	3	3

Obj. č.	Dotek ø 2 mm, tvrdokov, obj.č.	Měř. síla [N]	Hmot. [g]	ø D [mm]	L [mm]
513-304-10T	103006	0,01-0,3	80	40	24



Měřicí dotek lze nastavit do libovolného úhlu při zachování pozice stacionárního číselníku.

Páčkové úchylkoměry malého provedení

Série 513

Malé provedení páčkových číselníkových úchylkoměrů, které nabízí následující výhody:

- Přepínatelný směr měření (spojkové provedení).
- Diamantová ložiska zajišťující vyšší přesnost a citlivost.



Metrické

Základní sada

Obj. č.	Roz. měř. [mm]	Děl. stup. [mm]	Stupnice	MPE všech 10 otáček stupnice [μm]	Libovolná 1/2 otáčky [μm]	MPE rozsah měření [μm]	Chyba hysterese měření [μm]	Opakovatelnost [μm]
513-501E	0,14	0,001	0-70-0	2	3	3	2	1
513-503E	0,2	0,002	0-100-0	2	3	3	2	1
513-514E	0,5	0,01	0-25-0	5		10	4	3
513-517E	0,8	0,01	0-40-0	5	6	8	3	3
513-517WE	0,8	0,01	0-40-0	5	6	8	3	3
513-527E	0,8	0,01	0-40-0	5	6	8	3	3

Obj. č.	Dotek ø 2 mm, tvrdokov, obj.č.	Měř. síla [N]	Hmot. [g]	ø D [mm]	L1 [mm]	L2 [mm]	C [mm]
513-501E	136104	≤ 0,4	41	33	12,1	8,6	41,1
513-503E	103010	≤ 0,4	41	33	14,7	11,2	43,7
513-514E	131324	≤ 0,3	41	33	36,8	32,8	66,8
513-517E	103006	≤ 0,3	41	33	20,9	17,4	49,9
513-517WE	21CZA097	≤ 0,3	41	33	20,9	17,4	49,9
513-527E	103010	≤ 0,3	36	28	14,7	11,2	

Metrické

Úplná sada

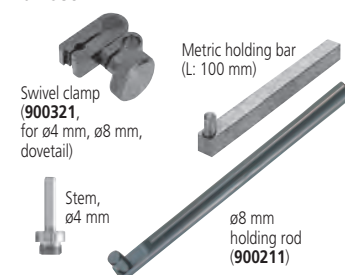
Obj. č.	Roz. měř. [mm]	Děl. stup. [mm]	Stupnice	MPE všech 10 otáček stupnice [μm]	Libovolná 1/2 otáčky [μm]	MPE rozsah měření [μm]	Chyba hysterese měření [μm]	Opakovatelnost [μm]
513-501T	0,14	0,001	0-70-0	2	3	3	2	1
513-503T	0,2	0,002	0-100-0	2	3	3	2	1
513-514T	0,5	0,01	0-25-0	5		10	4	3
513-517T	0,8	0,01	0-40-0	5	6	8	3	3
513-517WT	0,8	0,01	0-40-0	5	6	8	3	3
513-527T	0,8	0,01	0-40-0	5	6	8	3	3
513-515T	1	0,01	0-50-0	5	8	10	4	3

Obj. č.	Dotek ø 2 mm, tvrdokov, obj.č.	Měř. síla [N]	Hmot. [g]	ø D [mm]	L1 [mm]	L2 [mm]	C [mm]
513-501T	136104	≤ 0,4	41	33	12,1	8,6	41,1
513-503T	103010	≤ 0,4	41	33	14,7	11,2	43,7
513-514T	131324	≤ 0,3	41	33	36,8	32,8	66,8
513-517T	103006	≤ 0,3	41	33	20,9	17,4	49,9
513-517WT	21CZA097	≤ 0,3	41	33	20,9	17,4	49,9
513-527T	103010	≤ 0,3	36	28	14,7	11,2	
513-515T	136013	≤ 0,3	41	33	44,5	41	73,5

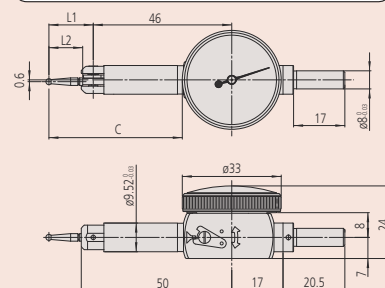
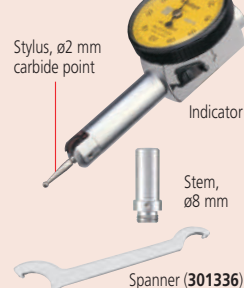
	513-517WE	513-517WT	513-514E až 513-515T	513-527E	513-527T
Funkce					
Kompaktní provedení					
Dlouhý dotek					
Prachutěsný					

Set Configuration: Metric

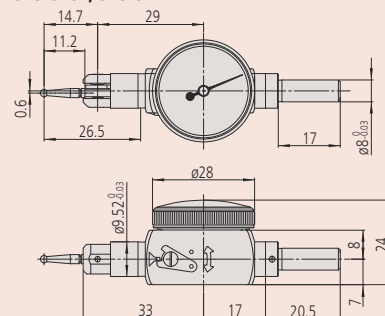
Full set



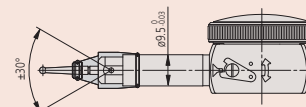
Basic set



513-501E, 513-501T, 513-503T, 513-514E, 513-514T, 513-515T, 513-517T



513-527

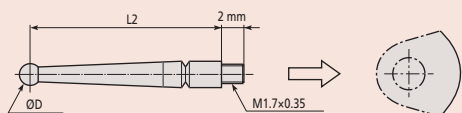


U prachutěsných modelů 513-517WE/T by měl být úhel nastavování měřícího doteku omezen v rozsahu ±30° (jak je naznačeno na obrázku).

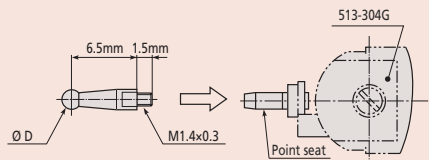
Měřicí doteky, upínací stopky a držáky

Volitelné příslušenství

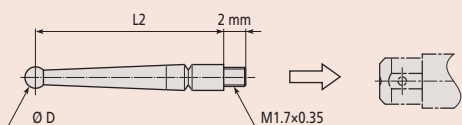
Obj. č.	Popis
209829	Prodloužení doteku, Série 513



Měřicí dotek pro standardní modely



Měřicí dotek pro univerzální provedení
Obj. č.: 513-304GE, 513-304GT



Měřicí dotek pro modely malého provedení

Délka měřicího doteku ovlivňuje měřítko stupnice úchylkoměru a standardně měřicí doteky poskytují měřítko stupnice jednotky.



Kuličkový dotek \varnothing 0,5 mm



Kuličkový dotek \varnothing 0,7 mm



Kuličkový dotek z tvrdokovu,
 \varnothing 1 mm



Kuličkový dotek z tvrdokovu,
 \varnothing 2 mm



Rubínový kuličkový dotek, \varnothing 2 mm



Kuličkový dotek z tvrdokovu,
 \varnothing 3 mm

Obj. č.	Standardní modely	Malé modely	L2 [mm]	\varnothing kuličky doteku
190547	●	●	11,2	0,5 mm, ocel
190549	●	●	17,4	0,5 mm ocel
190654	●	●	18,7	0,5 mm, ocel
190656	●	●	41	0,5 mm, ocel
190548	●	●	11,2	0,7 mm, ocel
190550	●	●	17,4	0,7 mm, ocel
190653	●	●	18,7	0,7 mm, ocel
190655	●	●	41	0,7 mm, ocel
136756		●	8,6	1 mm, tvrdokov
21CZA044	●		9,4	1 mm, tvrdokov
103017	●	●	11,2	1 mm, tvrdokov
131314	●		15,2	1 mm, tvrdokov
103013	●	●	17,4	1 mm, tvrdokov
21CZA098	●	●	17,4	1 mm, tvrdokov*3
137558	●		18,7	1 mm, tvrdokov
102824	●		6,5	1 mm, tvrdokov*2
137746	●	●	33,9	1 mm, tvrdokov
131316	●		33,9	1 mm, tvrdokov
136235	●	●	41	1 mm, tvrdokov
136104		●	8,6	2 mm, tvrdokov
21CZA036	●		9,4	2 mm, tvrdokov
103010	●	●	11,2	2 mm, tvrdokov
103011	●		15,2	2 mm, tvrdokov
103006	●	●	17,4	2 mm, tvrdokov
21CZA097	●	●	17,4	2 mm, tvrdokov*3
137557	●		18,7	2 mm, tvrdokov
102825	●		6,5	2 mm, tvrdokov*2
129949	●	●	33,9	2 mm, tvrdokov
131324	●		33,9	2 mm, tvrdokov
136013	●	●	41	2 mm, tvrdokov
21CZA212	●		9,4	2 mm, rubín
21CZA209	●	●	11,2	2 mm, rubín
21CZB068	●		15,2	2 mm, rubín
21CZA201	●	●	17,4	2 mm, rubín
21CZA210	●		18,7	2 mm, rubín
21CZA211	●	●	41	2 mm, rubín
136758		●	8,6	3 mm, tvrdokov
21CZA045	●		9,4	3 mm, tvrdokov
103018	●	●	11,2	3 mm, tvrdokov
131315	●		15,2	3 mm, tvrdokov
103014	●	●	17,4	3 mm, tvrdokov
21CZA099	●	●	17,4	3 mm, tvrdokov*3
137559	●		18,7	3 mm, tvrdokov
102826	●		6,5	3 mm, tvrdokov*2
137747	●	●	33,9	3 mm, tvrdokov
131317	●		33,9	3 mm, tvrdokov
136236	●	●	41	3 mm, tvrdokov

*2 : Použité prodloužení obj. č. 209829 pro 513-304-10E, 513-304-10T

*3 : Pro modely obj. č. 513-517W

Měřicí doteky, upínací stopky a držáky

Upínací přípravky a držáky

Středící držáky

Obj. č.	Standardní modely	Upínací stopka ø
901959		8 mm

Držáky páčkových úchylkoměrů

Obj. č.	Standardní modely	Malé modely	Poznámka	L [mm]
953638.			9 x 9 mm	50 mm
900209.			9 x 9 mm	100 mm
900211			ø 8 mm	115 mm

Klíč

Obj. č.	Standardní modely	Malé modely
102037		
301336		

Upínací stopky

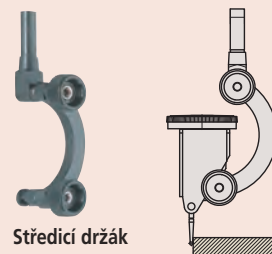
Obj. č.	Standardní modely	Malé modely	Upínací stopka ø	Poznámka
21CZB131			4 mm	Stopka s rýhovanou upínací maticí
21CZB128			6 mm	Stopka s rýhovanou upínací maticí
21CZB129			9,52 mm	Stopka s rýhovanou upínací maticí
21CZB130			9,5 mm	Stopka s rýhovanou upínací maticí
21CZB132			4 mm, 8 mm	2 stopky s rýhovanou upínací maticí
21CZB133			4 mm, 9,5 mm	2 stopky s rýhovanou upínací maticí
190322				S rýhovanou upínací maticí
21CAB106			4 mm	Upínací stopky
21CAB103			6 mm	Upínací stopky
21CAB104			8 mm	Upínací stopky
102036			4 mm	Upínací stopky
102389			6 mm	Upínací stopky
102822			8 mm	Upínací stopky

Svorky na upínání

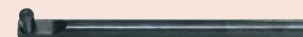
Obj. č.	Standardní modely	Malé modely	Poznámka
900321			Pro upínací stopky ø 4, 8 mm a rybinovým vedením

Univerzální držák s rybinovou upínkou

Obj. č.	Standardní modely	Malé modely	Upínací stopka ø
21CZA229			6 mm
21CZA233			8 mm
21CZA230			
21CZA234			8 mm



Středící držák
901959



900211



Klíč 102037



Klíč 301336



190322

21CZB131

21CZB129



102822



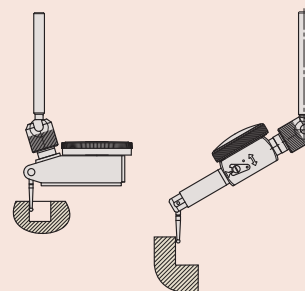
102389



900321



Univerzální držák



Univerzální držák ve standardním provedení (vlevo)
Univerzální držák v malém provedení (vpravo)

ABSOLUTE DIGIMATIC Tloušťkoměry

ABSOLUTE®

Série 547

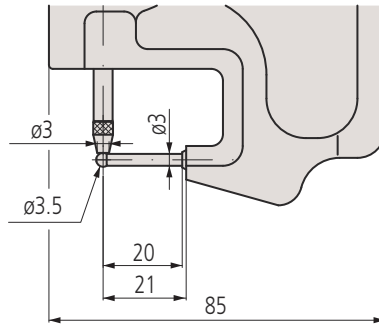
ABSOLUTE DIGIMATIC Tloušťkoměry vhodné na měření tloušťky stěn potrubí.



547-360

Metrické

Obj. č.	Roz. měř. [mm]	Čís. krok	Obj. č. úchylkoměru	Max. hloubka měření	Měř. síla [N]	Hmot. [g]
547-360	0 - 10	0,01 mm	543-400B5 (ID-C)	20 mm	≤ 1,5	240



Funkce	Série 547
DATA/HOLD	●
Výstup dat	●
ZAP/VYP	●
NULOVÁNÍ / ABS přepínání	●
PRESET (předvolba)	●
Funkce "Lock" (blokování klávesnice)	●
Vyhodnocení OK/±n.OK	●
Výpočtové funkce (se vzorcem)	●
Přepínání směru čítání	●

Technické parametry

Přesnost	±20 µm
Max. rychlost odezvy	Neomezená
Měřicí dotek	Kulička z tvrdokovu M 2,5 x 0,45 mm
Životnost baterie	Cca 7.000 hodin

Volitelné příslušenství

Obj. č.	Popis
905338	Digimatic kabel, ploché přímé provedení, 1m
905409	Digimatic kabel, ploché přímé provedení, 2m
06AFM380F	Kabel USB Input Tool (Digimatic USB), Digi/Digi2, ploché přímé provedení
02AZD880G	U-WAVE-T, provedení s bzučákem, Bezdrátový vysílač
02AZD730G	U-WAVE-T, IP67, Bezdrátový vysílač
02AZD790F	Propojovací kabel F pro U-WAVE-T, ploché přímé provedení

Spotřební materiál

Obj. č.	Popis
938882	Baterie SR44 1,5V
21EZA198	Zdvíhací páčka vřetene, pro rozsah měření 12,7mm

ABSOLUTE DIGIMATIC Tloušťkoměry

Série 547

ABSOLUTE®

Tento ABSOLUTE Digimatic tloušťkoměr umožňuje měřit folie, papír atd., s plochými doteky.



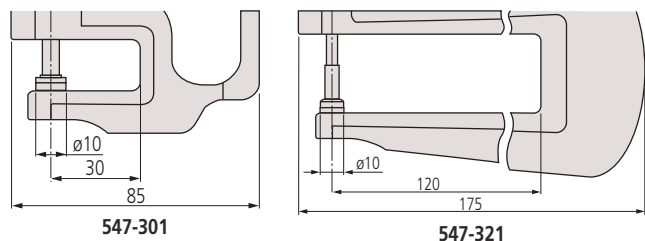
547-301

547-313

547-315

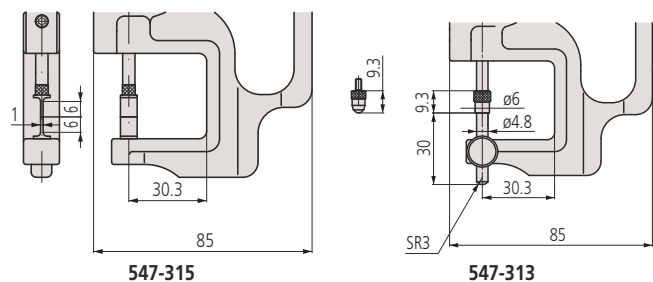
Metrické

Obj. č.	Roz. měř. [mm]	Čís. krok	Rovnoběžnost	Obj. č. úchylkoměru	Max. hloubka měření	Provedení	Měř. síla [N]	Hmot. [g]
547-301	0 - 10	0,01 mm	10 μm	543-400BS (ID-C)	30	S talířkovými doteky z keramiky	≤ 1,5	255
547-321	0 - 10	0,01 mm	10 μm	543-400BS (ID-C)	120	S talířkovými doteky z keramiky a velkým vyložení	≤ 1,5	425
547-313	0 - 10	0,01 mm	10 μm	543-400BS (ID-C)	30	S přenastavitelným pevným dotekem	≤ 1,5	275
547-315	0 - 10	0,01 mm	10 μm	543-400BS (ID-C)	30	S břitovým měřícím dotekem	≤ 1,5	270



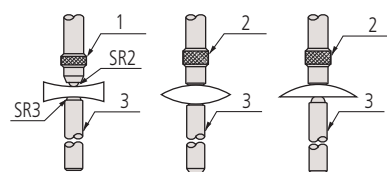
547-301

547-321



547-315

547-313



Konkávní čočka Konvexní čočka Plosko-konvexní čočka

1: Kuličkový dotek; 2: Ploché dotek; 3: Pevný dotek

(Pouze pro obj. č. 547-313)

Funkce	Série 547
DATA/HOLD	●
Výstup dat ZAP/VYP	●
NULOVÁNÍ / ABS přepínání	●
PRESET (předvolba)	●
Funkce "Lock" (blokování klávesnice)	●
Vyhodnocení OK/±n.OK	●
Výpočtové funkce (se vzorcem)	●
Přepínání směru čtení	●

Technické parametry

Přesnost	±20 μm
Max. rychlost odezvy	Neomezená
Měřicí dotek	M 2,5 x 0,45 mm (typ ISO/JIS)
Životnost baterie	cca 7 0 hodin

Volitelné příslušenství

Obj. č.	Popis
905338	Digimatic kabel, ploché přímé provedení, 1m
905409	Digimatic kabel, ploché přímé provedení, 2m
06AFM380F	Kabel USB Input Tool (Digimatic USB), Digi/Digi2, ploché přímé provedení
02AZD880G	U-WAVE-T, provedení s bzučákem, Bezdrátový vysílač
02AZD730G	U-WAVE-T, IP67, Bezdrátový vysílač
02AZD790F	Propojovací kabel F pro U-WAVE-T, ploché přímé provedení

Spotřební materiál

Obj. č.	Popis
938882	Baterie SR44 1,5V
21EZA198	Zdvíhací páčka vřetene, pro rozsah měření 12,7mm



547-321

ABSOLUTE DIGIMATIC Tloušťkoměry

ABSOLUTE®

Série 547

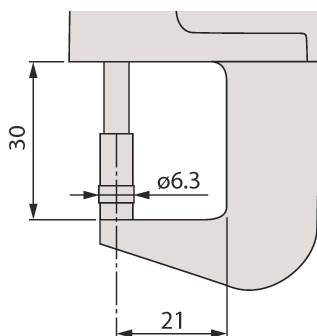
Tento ABSOLUTE Digimatic tloušťkoměr umožňuje měřit folie, papír atd., s plochými doteky.



547-401

Metrické

Obj. č.	Roz. měř. [mm]	Čís. krok	Rovnoběžnost	Obj. č. úchylkoměru	Max. hloubka měření	Měř. síla [N]	Hmot. [g]
547-401	0 - 12	0,01 mm/0,001 mm	3 μm	543-390BS (ID-C)	21 mm	≤ 3,5	290



Tloušťkoměry Quick Mini

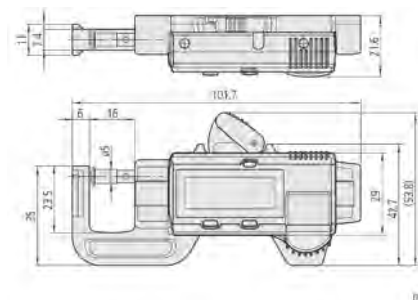
Série 700

Jedná se o lehké a velikostně do dlaně padnoucí tloušťkoměry.

ABSOLUTE®



700-119-30



Obj. č.	Roz. měř. [mm]	Čís. krok	Hmot. [g]
700-119-30	0 - 12	0,01 mm	70

Funkce	Série 547
DATA/HOLD	●
ZAP/VYP	●
NULOVNÍ / ABS přepínání	●
PRESET (předvolba)	●
Funkce "Lock" (blokování klávesnice)	●
Vyhodnocení OK/±n.OK	●
Výpočtové funkce (se vzorcem)	●
Přepínání směru čítání	●

Technické parametry

Přesnost	±3 μm
Měřicí dotek	M 2,5 x 0,45 mm (typ ISO/JIS), osazený tvrdokovem
Životnost baterie	cca 7 0 hodin

Volitelné příslušenství

Obj. č.	Popis
905338	Digimatic kabel, ploché přímé provedení, 1m
905409	Digimatic kabel, ploché přímé provedení, 2m
06AFM380F	Kabel USB Input Tool (Digimatic USB), Digi/Digi2, ploché přímé provedení
02AZD880G	U-WAVE-T, provedení s bzučákem, Bezdrátový vysílač
02AZD730G	U-WAVE-T, IP67, Bezdrátový vysílač
02AZD790F	Propojovací kabel F pro U-WAVE-T, ploché přímé provedení

Spotřební materiál

Obj. č.	Popis
938882	Baterie SR44 1,5V
21AZB149	Zdvíhací páčka vřetene, S-provedení pro série 2, 3, 4 (do 10mm)

Funkce	Série 700
ORIGIN	●
ZAP/VYP	●
NULOVNÍ / ABS přepínání	●

Technické parametry

Měřicí síla	2 N
Přesnost	±0,02 mm (excluding quantizing error)
Displej	LCD, výška číslic 9 mm
Životnost baterie	cca 5 let
Napájení	Baterie SR-44
Dodává se	V pouzdře

Spotřební materiál

Obj. č.	Popis
938882	Baterie SR44 1,5V

Číselníkové tloušťkoměry

Série 7

Tyto metrické číselníkové rychlé tloušťkoměry umožňují měřit tloušťky stěn trubek, fólií, papírů, apod. s plochými kontaktními body, resp. tloušťku čoček nebo hloubku drážek.



Metrické S přestavitelným pevným dotekem

Obj. č.	Roz. měř. [mm]	Děl. stup. [mm]	Přesnost	Rovnoběžnost	Obj. č. úchytkoměru	Max. hloubka měření	Měř. síla [N]	Hmot. [g]
7313A	0 - 10	0,01	±0,015 mm	5 μm	2046AB	30 mm	≤ 1,4	215

Metrické Taliřkové měřicí doteky z keramiky

Obj. č.	Roz. měř. [mm]	Děl. stup. [mm]	Přesnost	Rovnoběžnost	Obj. č. úchytkoměru	Max. hloubka měření	Měř. síla [N]	Hmot. [g]
7327A	0 - 1	0,001	±0,005 mm	5 μm	2109AB-10	30 mm	≤ 1,5	225
7301A	0 - 10	0,01	±0,015 mm	5 μm	2046AB	30 mm	≤ 1,4	205
7305A	0 - 20	0,01	±0,02 mm	5 μm	2050AB	30 mm	≤ 2	220

Metrické S břitovým měřicím dotekem

Obj. č.	Roz. měř. [mm]	Děl. stup. [mm]	Přesnost	Rovnoběžnost	Obj. č. úchytkoměru	Max. hloubka měření	Měř. síla [N]	Hmot. [g]
7315A	0 - 10	0,01	±0,015 mm	5 μm	2046AB	30 mm	≤ 1,4	220

Metrické S velkým vyložením a taliřkovým dotekem z keramiky

Obj. č.	Roz. měř. [mm]	Děl. stup. [mm]	Přesnost	Rovnoběžnost	Obj. č. úchytkoměru	Max. hloubka měření	Měř. síla [N]	Hmot. [g]
7321A	0 - 10	0,01	±0,015 mm	5 μm	2046AB	120 mm	≤ 1,4	355

Metrické S velkým vyložením a taliřkovým dotekem z keramiky

Obj. č.	Roz. měř. [mm]	Děl. stup. [mm]	Přesnost	Rovnoběžnost	Obj. č. úchytkoměru	Max. hloubka měření	Měř. síla [N]	Hmot. [g]
7323A	0 - 20	0,01	±0,022 mm	5 μm	2050AB	120 mm	≤ 2	355

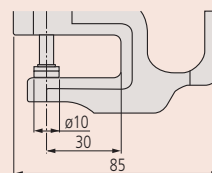
Metrické Na měření tloušťek stěn potrubí - minimální vnitřní průměr 3,5 mm

Obj. č.	Roz. měř. [mm]	Děl. stup. [mm]	Přesnost	Rovnoběžnost	Obj. č. úchytkoměru	Max. hloubka měření	Měř. síla [N]	Hmot. [g]
7360A	0 - 10	0,01	±0,015 mm	5 μm	2046AB	20 mm	≤ 1,4	200

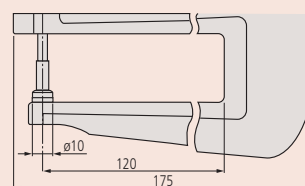
Spotřební materiál

Obj. č.	Popis
21AZB149	Zdvihací páčka vřetene, S-provedení pro série 2, 3, 4 (do 10mm)
21AZB150	Zdvihací páčka vřetene, S-provedení pro série 2, 3 (10-20mm)

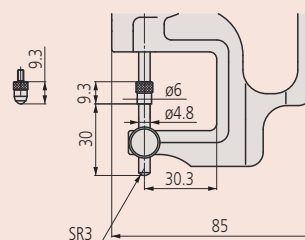
Obj. č. 21AZB149: Pro obj. č. 7301/7327/7321/7313/7315/7360
Obj. č. 21AZB150: Pro obj. č. 7305/7323



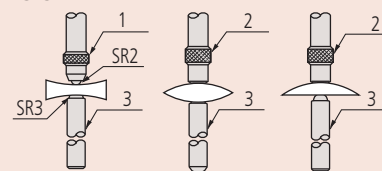
7327 / 7301 / 7305



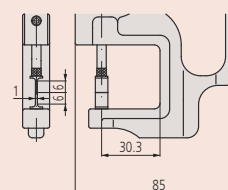
7321 / 7323



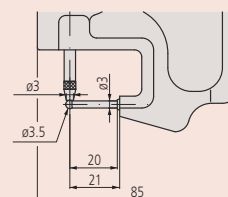
7313



1: Kuličkový dotek; 2: Plochý dotek; 3: Pevný dotek



7315



7360

Číselníkové úchylkoměry s měřicími rameny pro vnitřní měření

Série 209

Tyto čís. úchylkoměry s měř. rameny pro vnitřní měření nabízí následující výhody:

- Vynikající odolnosti proti vodě a prachu (stupeň ochrany IP65)
- Ideální měřicí síla
- Ergonomicky navrženo pro pohodlné držení při měření



Volitelné příslušenství

Obj. č.	Popis
63AAA437	Držák pro měřicí stojánek, pro 209-901 až 209-924
011530	Držák pro měřicí stojánek, pro 209-300 až 209-457, kromě: 209-310, -311, -312, -361, -362, -363



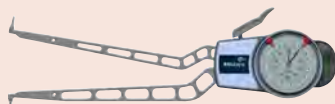
209-301



209-303



209-305



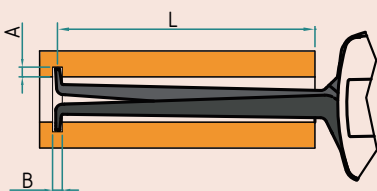
209-902



209-310



209-300



L=Maximální hloubka měření
A=Maximální hloubka drážky
B=Minimální šířka drážky



63AAA437



209-901

Metrické

Měřicí doteky : kulička z tvrdokovu ø 0,6 mm

Obj. č.	L [mm]	Roz. měř. [mm]	Děł. stup. [mm]	Přesnost	Provedení	Měř. síla [N]	Hmot. [g]	A [mm]	B [mm]	L [mm]
209-301	35	5 - 15	0,005	0,015 mm	Obr. 4	0,8-1,2 N	160	2,3	0,8	35

Metrické

Měřicí doteky: kulička z tvrdokovu ø1,5 mm

Obj. č.	L [mm]	Roz. měř. [mm]	Děł. stup. [mm]	Přesnost	Provedení	Měř. síla [N]	Hmot. [g]	A [mm]	B [mm]	L [mm]
209-901	188	15 - 65	0,05	0,05 mm	Obr. 4	0,9-1,9 N	355	5,5	1,9	188

Metrické

Měřicí doteky : kulička z tvrdokovu ø1 mm

Obj. č.	L [mm]	Roz. měř. [mm]	Děł. stup. [mm]	Přesnost	Provedení	Měř. síla [N]	Hmot. [g]	A [mm]	B [mm]	L [mm]
209-302	85	10 - 30	0,01	0,03 mm	Obr. 4	1,1-1,6 N	180	5,2	1,2	85
209-303	85	20 - 40	0,01	0,03 mm	Obr. 2	1,1-1,6 N	180	7	1,2	85
209-304	85	30 - 50	0,01	0,03 mm	Obr. 2	1,1-1,6 N	185	7	1,2	85
209-305	85	40 - 60	0,01	0,03 mm	Obr. 3	1,1-1,6 N	195	8,3	1,2	85
209-306	85	50 - 70	0,01	0,03 mm	Obr. 3	1,1-1,6 N	195	8,3	1,2	85
209-307	85	60 - 80	0,01	0,03 mm	Obr. 3	1,1-1,6 N	200	8,3	1,2	85
209-308	85	70 - 90	0,01	0,03 mm	Obr. 3	1,1-1,6 N	200	8,3	1,2	85
209-309	85	80 - 100	0,01	0,03 mm	Obr. 3	1,1-1,6 N	200	8,3	1,2	85

Metrické

Měřicí doteky: kulička z tvrdokovu ø2,0 mm

Obj. č.	L [mm]	Roz. měř. [mm]	Děł. stup. [mm]	Přesnost	Provedení	Měř. síla [N]	Hmot. [g]	A [mm]	B [mm]	L [mm]
209-902	192	40 - 90	0,05	0,05 mm	Obr. 3	0,9-1,9 N	370	8,3	2,4	192
209-903	192	70 - 120	0,05	0,05 mm	Obr. 3	0,9-1,9 N	380	8,3	2,4	192

Metrické

Měřicí doteky: břit z tvrdokovu (poloměr 0,1 mm)

Obj. č.	L [mm]	Roz. měř. [mm]	Děł. stup. [mm]	Přesnost	Provedení	Měř. síla [N]	Hmot. [g]	A [mm]	B [mm]	L [mm]
209-300	12	2,5 - 12,5	0,005	0,015 mm	Obr. 1	0,8-1,2 N	155	0,7	0,4	12

Metrické

Měřicí doteky : vyměnitelné, kulička z tvrdokovu ø 1,0 mm

Obj. č.	L [mm]	Roz. měř. [mm]	Děł. stup. [mm]	Přesnost	Provedení	Měř. síla [N]	Hmot. [g]	A [mm]	B [mm]	L [mm]
209-310	85	50 - 100	0,01	0,03 mm	Obr. 5	1,1-1,6 N	220	8,3	1,2	85
209-311	85	90 - 140	0,01	0,03 mm	Obr. 5	1,1-1,6 N	230	8,3	1,2	85
209-312	85	130 - 180	0,01	0,03 mm	Obr. 5	1,1-1,6 N	230	8,3	1,2	85



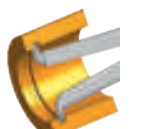
Obrázek 1



Obrázek 2



Obrázek 3



Obrázek 4



Obrázek 5

DIGIMATIC Úchylkoměry s rameny pro vnitřní měř.

Série 209

- Digitální úchylkoměry s rameny pro vnitřní měř. umožňují měřit na těžko přístupných místech
- Vynikající odolnost proti vodě a prachu (stupeň ochrany IP67)



209-905

Metrické/Palcové

Měřicí doteky: kulička z tvrdokovu \varnothing 0,6 mm

Obj. č.	Rozsah měření	Přesnost	Provedení	Měř. síla [N]	Stupeň ochrany	Hmot. [g]	A [mm]	B [mm]	L [mm]
209-935	5 - 15 mm	0,015 mm	Obr. 4	0,8-1,2	IP67	250	2,3	0,8	35

Metrické/Palcové

Měřicí doteky: kulička z tvrdokovu \varnothing 1,3 mm

Obj. č.	Rozsah měření	Přesnost	Provedení	Měř. síla [N]	Stupeň ochrany	Hmot. [g]	A [mm]	B [mm]
209-944	13 - 43 mm	0,04 mm	Fig. 4	1,2-1,7	IP67	360	5,7	1,5

Metrické/Palcové

Měřicí doteky: kulička z tvrdokovu \varnothing 1,5 mm

Obj. č.	Rozsah měření	Přesnost	Provedení	Měř. síla [N]	Stupeň ochrany	Hmot. [g]	A [mm]	B [mm]
209-945	15 - 65	0,05 mm	Fig. 2	1-1,8	IP67	415	5,5	1,9
209-946	30 - 60 mm	0,04 mm	Fig. 3	1,2-1,7	IP67	370	6,2	1,8

Metrické/Palcové

Měřicí doteky: kulička z tvrdokovu \varnothing 1 mm

Obj. č.	Rozsah měření	Přesnost	Provedení	Měř. síla [N]	Stupeň ochrany	Hmot. [g]	A [mm]	B [mm]	L [mm]
209-936	10 - 30 mm	0,03 mm	Obr. 4	1,1-1,6	IP67	270	5,2	1,2	85
209-937	20 - 40 mm	0,03 mm	Obr. 2	1,1-1,6	IP67	270	7	1,2	85
209-938	30 - 50 mm	0,03 mm	Obr. 2	1,1-1,6	IP67	275	7	1,2	85
209-939	40 - 60 mm	0,03 mm	Obr. 3	1,1-1,6	IP67	285	8,3	1,2	85
209-940	50 - 70 mm	0,03 mm	Obr. 3	1,1-1,6	IP67	285	8,3	1,2	85
209-941	60 - 80 mm	0,03 mm	Obr. 3	1,1-1,6	IP67	290	8,3	1,2	85
209-942	70 - 90 mm	0,03 mm	Obr. 3	1,1-1,6	IP67	290	8,3	1,2	85

Metrické/Palcové

Měřicí doteky: kulička z tvrdokovu \varnothing 2 mm

Obj. č.	Rozsah měření	Přesnost	Provedení	Měř. síla [N]	Stupeň ochrany	Hmot. [g]	A [mm]	B [mm]
209-947	50 - 80 mm	0,04 mm	Fig. 3	1,2-1,7	IP67	370	8,3	2,4
209-948	70 - 100	0,04 mm	Fig. 3	1,2-1,7	IP67	375	8,3	2,4
209-949	90 - 120	0,04 mm	Fig. 3	1,2-1,7	IP67	380	8,3	2,4

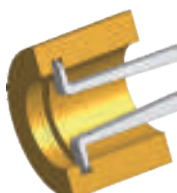
Metrické/Palcové

Měřicí doteky: Břit z tvrdokovu (poloměr 0,1 mm)

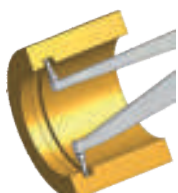
Obj. č.	Rozsah měření	Přesnost	Provedení	Měř. síla [N]	Stupeň ochrany	Hmot. [g]	A [mm]	B [mm]	L [mm]
209-934	2,5 - 12,5 mm	0,015 mm	Obr. 1	0,8-1,2	IP67	245	0,7	0,4	12



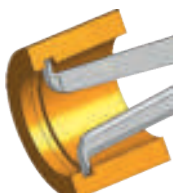
Obrázek 1



Obrázek 2



Obrázek 3



Obrázek 4

Funkce	Série 209
Funkce OFFSET (Posunutí)	
Funkce "Lock" (blokování klávesnice)	

Technické parametry

Napájení	2 baterie LR3 (AAA)
HOLD	Ano

Volitelné příslušenství

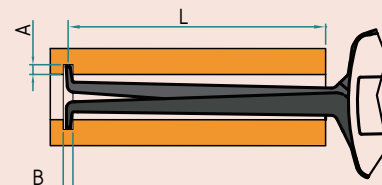
Obj. č.	Popis
011551	Adpatér rozhraní digimatic, pro série 209
937387	Digim. kabel, kruhové prov., 6 pinů, 1m
965013	DIGIM. kabel, kruhové prov., 6 pinů, 2m
06AFM380E	Kabel USB Input Tool (DIGIMATIC USB), Digi/Digi2, kruhové provedení, 6 pinů
02AZD880G	U-WAVE-T, provedení s bzučákem, Bezdrátový vysílač
02AZD730G	U-WAVE-T, IP67, Bezdrátový vysílač
02AZD790E	Propojovací kabel E pro U-WAVE-T, kruhové provedení, 6 pinů
63AAA438	Držák pro měřicí stojánek, pro 209-930 až 209-958

Spotřební materiál

Obj. č.	Popis
011511-1	Baterie LR03 (AAA), 4x



209-935



L=Maximální hloubka měření
A=Maximální hloubka drážky
B=Minimální šířka drážky



63AAA438

Číselníkové úchylkoměry s měřicími rameny pro vnější měření

Série 209

Tyto čís. úchylkoměry s měř. rameny pro vnější měření nabízí následující výhody:

- Vynikající odolnosti proti vodě a prachu (stupeň ochrany IP65)
- Ideální měřicí síla
- Ergonomicky navrženo pro pohodlné držení při měření



Volitelné příslušenství

Obj. č.	Popis
63AAA437	Držák pro měřicí stojánek, pro 209-901 až 209-924
011530	Držák pro měřicí stojánek, pro 209-300 až 209-457, kromě: 209-310, -311, -312, -361, -362, -363



209-402



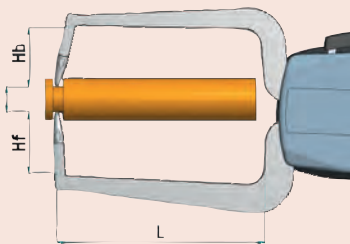
209-401



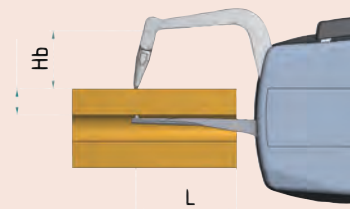
209-406



209-403



Obrázky 1/2/5



Obrázek 3/4/6

L=Maximální dosah měření

Hb=Maximální hloubka měření horního doteku

Hf=Maximální hloubka měření dolního doteku



209-405

Metrické

Měřicí doteky : poloměr bříty: 0,4 mm (209-405); 0,75 mm (209-921)

Obj. č.	Roz. měř. [mm]	Děl. stup. [mm]	Přesnost	Provedení	Měř. síla [N]	Hmot. [g]	Hb [mm]	Hf [mm]	L [mm]
209-405	0 - 20	0,01	0,03 mm	Obr. 1	1,1-1,6	210	24,6	24,6	85
209-921	0 - 50	0,05	0,05 mm	Obr. 2	0,8-1,7	430	30	30	167

Metrické

Measuring doteky: kulička z tvrdokovu Ø 1,5 mm, Ø 3 mm (209-911)

Obj. č.	Roz. měř. [mm]	Děl. stup. [mm]	Přesnost	Provedení	Měř. síla [N]	Hmot. [g]	Hb [mm]	Hf [mm]	L [mm]
209-400	0 - 10	0,005	0,015 mm	Obr. 4	0,8-1,2	165	19,1	0,9	35
209-402	0 - 10	0,005	0,015 mm	Obr. 2	0,8-1,2	170	19,1	18,6	35
209-404	0 - 20	0,01	0,03 mm	Obr. 2	1,1-1,6	210	24,7	24,6	85
209-407	0 - 20	0,01	0,03 mm	Obr. 4	1,1-1,6	200	24,7	2,5	85
209-911	0 - 50	0,05	0,05 mm	Obr. 2	0,8-1,7	430	30	30	167

Metrické

Měřicí doteky : kulička z tvrdokovu ø1,5 mm / poloměr bříty 0,4 mm

Obj. č.	Roz. měř. [mm]	Děl. stup. [mm]	Přesnost	Provedení	Měř. síla [N]	Hmot. [g]	Hb [mm]	Hf [mm]	L [mm]
209-401	0 - 10	0,005	0,015 mm	Obr. 6	0,8-1,2	165	18,8	0,9	35
209-406	0 - 20	0,01	0,03 mm	Obr. 3	1,1-1,6	200	24,7	2,5	80

Metrické

Měřicí doteky: kulička z tvrdokovu Ø 3 mm/ kulička z tvrdokovu Ø 3 mm, poloměr bříty 0,75 mm (209-922)

Obj. č.	Roz. měř. [mm]	Děl. stup. [mm]	Přesnost	Provedení	Měř. síla [N]	Hmot. [g]	Hb [mm]	Hf [mm]	L [mm]
209-912	0 - 50	0,05	0,05 mm	Obr. 4	0,8-1,7	400	30	4,6	169
209-922	0 - 50	0,05	0,05 mm	Obr. 3	0,8-1,7	400	30	4,6	169

Metrické

Měřicí doteky : taližkové doteky ø6 mm

Obj. č.	Roz. měř. [mm]	Děl. stup. [mm]	Přesnost	Provedení	Měř. síla [N]	Hmot. [g]	Hb [mm]	Hf [mm]	L [mm]
209-403	0 - 10	0,005	0,02 mm	Obr. 5	0,8-1,2	175	21,7	14,8	36



Obrázek 1



Obrázek 2



Obrázek 3



Obrázek 4



Obrázek 5



Obrázek 6

DIGIMATIC Úchylkoměry s měřicími rameny pro vnější měření

Série 209

- Digitální úchylkoměry s rameny pro vnější měř. umožňují měřit na těžko přístupných místech
- Vynikající odolnost proti vodě a prachu (stupeň ochrany IP67)



Metrické/Palcové Poloměr břitu 0,75 / kulička z tvrdokovu ø3 mm + poloměr břitu 0,75 (209-958)

Obj. č.	Roz. měř. [mm]	Čís. krok	Přesnost	Provedení	Měř. síla [N]	Stupeň ochrany	Hmot. [g]	Hb [mm]	Hf [mm]	L [mm]
209-957	0 - 50	0,001/0,002/0,005/0,01mm	0,06mm	Obr.5	0,8-1,7	IP67	490	30	30	167
209-958	0 - 50	0,001/0,002/0,005/0,01mm	0,06mm	Obr.6	0,8-1,7	IP67	460	30	4,3	169

Metrické/Palcové Měřicí doteky: Kulička z tvrdokovu ø1,5 mm

Obj. č.	Roz. měř. [mm]	Čís. krok	Přesnost	Provedení	Měř. síla [N]	Stupeň ochrany	Hmot. [g]	Hb [mm]	Hf [mm]	L [mm]
209-930	0 - 10	0,001/0,002/0,005/0,01mm	0,015mm	Obr.1	0,8-1,2	IP67	240	19,1	18,6	36
209-932	0 - 20	0,001/0,002/0,005/0,01mm	0,03mm	Obr.1	1,1-1,6	IP67	270	24,7	24,6	81
209-933	0 - 20	0,001/0,002/0,005/0,01mm	0,03mm	Obr.2	1,1-1,6	IP67	430	24,7	2,5	86
209-943	0 - 10	0,001/0,002/0,005/0,01mm	0,015mm	Obr. 2	0,8-1,2	IP67	255	19,1	0	36

Metrické/Palcové Měřicí doteky: kulička z tvrdokovu ø3 mm

Obj. č.	Roz. měř. [mm]	Čís. krok	Přesnost	Provedení	Měř. síla [N]	Stupeň ochrany	Hmot. [g]	Hb [mm]	Hf [mm]	L [mm]
209-951	0 - 30	0,001/0,002/0,005/0,01mm	0,04mm	Obr.1	0,9-1,6	IP67	430	30	30	114
209-952	0 - 30	0,001/0,002/0,005/0,01mm	0,04mm	Obr.2	0,9-1,6	IP67	410	30	4	116
209-954	0 - 50	0,001/0,002/0,005/0,01mm	0,05mm	Obr.1	0,8-1,7	IP67	490	30	30	167
209-955	0 - 50	0,001/0,002/0,005/0,01mm	0,05mm	Obr.2	0,8-1,7	IP67	460	30	4,3	169

Metrické/Palcové Měřicí doteky: Taližkové doteky ø10 mm

Obj. č.	Roz. měř. [mm]	Čís. krok	Přesnost	Provedení	Měř. síla [N]	Stupeň ochrany	Hmot. [g]	Hb [mm]	Hf [mm]	L [mm]
209-931	0 - 10	0,001/0,002/0,005/0,01mm	0,02mm	Obr.3	0,8-1,2	IP67	245	21,7	14,8	36

Metrické/Palcové Měřicí doteky: taližkové doteky ø50 mm

Obj. č.	Roz. měř. [mm]	Čís. krok	Přesnost	Provedení	Měř. síla [N]	Stupeň ochrany	Hmot. [g]	Hb [mm]	Hf [mm]	L [mm]
209-953	0 - 30	0,001/0,002/0,005/0,01mm	0,06mm	Obr.4	0,9-1,6	IP67	430	36	24	116
209-956	0 - 50	0,001/0,002/0,005/0,01mm	0,06mm	Obr.4	0,8-1,7	IP67	500	36	24	167



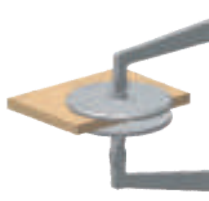
Obrázek 1



Obr. 2



Obrázek 3



Obrázek 4



Obrázek 5



Figure 6

Funkce	Série 209
Funkce OFFSET (Posunutí)	

Volitelné příslušenství

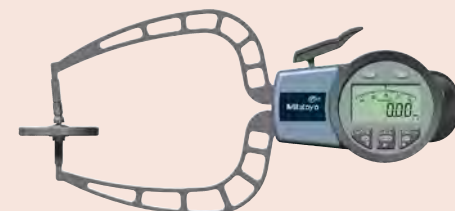
Obj. č.	Popis
011551	Adaptér rozhraní digimatic, pro sérii 209
937387	Digim. kabel, kruhové prov., 6 pinů, 1m
965013	DIGIM. kabel, kruhové prov., 6 pinů, 2m
06AFM380E	Kabel USB Input Tool (DIGIMATIC USB), Digi/Digi2, kruhové provedení, 6 pinů
02AZD880G	U-WAVE-T, provedení s bzučkem, Bezdrátový vysílač
02AZD730G	U-WAVE-T, IP67, Bezdrátový vysílač
02AZD790E	Propojovací kabel E pro U-WAVE-T, kruhové provedení, 6 pinů
63AAA437	Držák pro měřicí stojánek, pro 209-901 až 209-924
63AAA438	Držák pro měřicí stojánek, pro 209-930 až 209-958

Spotřební materiál

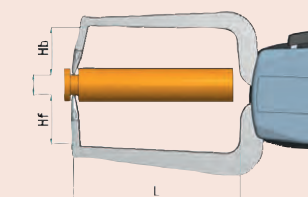
Obj. č.	Popis
011511-1	Baterie LR03 (AAA), 4x



209-931



209-915



L=Maximální dosah měření
Hb=Maximální hloubka měření horního doteku
Hf=Maximální hloubka měření dolního doteku

DIGIMATIC Úchylkoměry s měřicími rameny pro vnitřní / vnější měření

Série 209

IP67



Funkce	Série 209
Funkce "Lock" (blokování klávesnice)	
HOLD	

Technické parametry

Napájení	Lithium-Polymerový napájecí zdroj
Dodává se	Včetně baterie, kontrolního certifikátu a nabíjecí podložky pro bezdrátové nabíjení

Volitelné příslušenství

Obj. č.	Popis
63AAA158	DIGIMATIC Adaptér rozhraní, Série 209
937387	Digim. kabel, kruhové prov., 6 pinů, 1m
965013	DIGIM. kabel, kruhové prov., 6 pinů, 2m
06AFM380E	Kabel USB Input Tool (DIGIMATIC USB), Digi/Digi2, kruhové provedení, 6 pinů
02AZD880G	U-WAVE-T, provedení s bzučákem, Bezdrátový vysílač
02AZD730G	U-WAVE-T, IP67, Bezdrátový vysílač
02AZD790E	Propojovací kabel E pro U-WAVE-T, kruhové provedení, 6 pinů
63AAA439	Držák pro měřicí stojánek, pro 209-925 až 209-929



209-927



209-928



209-929



209-925



209-926

Metrické/Palcové

1. Měřicí doteky : tvrdokov R 0,12 mm

Obj. č.	Roz. měř. [mm]	Čís. krok	Přesnost	Provedení	Měř. síla [N]	Hmot. [g]	A [mm]	B [mm]	L [mm]
209-927	2,5 - 12,5	0,001 mm (přepínatelné)	0,01 mm	Obr. 4	0,8-1,3	160	0,7	0,6	12

Metrické/Palcové

2. Měřicí doteky : kulička z tvrdokovu ø0,6 mm

Obj. č.	Roz. měř. [mm]	Čís. krok	Přesnost	Provedení	Měř. síla [N]	Hmot. [g]	A [mm]	B [mm]	L [mm]
209-928	5 - 20	0,001 mm (přepínatelné)	0,01 mm	Obr. 3	0,8-1,3	160	2,2	0,8	44

Metrické/Palcové

3. Měřicí doteky: kulička z tvrdokovu ø1 mm

Obj. č.	Roz. měř. [mm]	Čís. krok	Přesnost	Provedení	Měř. síla [N]	Hmot. [g]	A [mm]	B [mm]	L [mm]
209-929	10 - 25	0,001 mm (přepínatelné)	0,01 mm	Obr. 3	0,8-1,3	160	4	1,5	46

Metrické/Palcové

4. Měřicí doteky : kulička z tvrdokovu ø1,5 mm

Obj. č.	Roz. měř. [mm]	Čís. krok	Přesnost	Provedení	Měř. síla [N]	Hmot. [g]	Hb [mm]	Hf [mm]	L [mm]
209-925	0 - 15	0,001 mm (přepínatelné)	0,01 mm	Obr. 2	1,3-1,5	170	17	17	45

Metrické/Palcové

5. Měřicí doteky: tvrdokov poloměr 0,4 mm

Obj. č.	Roz. měř. [mm]	Čís. krok	Přesnost	Provedení	Měř. síla [N]	Hmot. [g]	Hb [mm]	Hf [mm]	L [mm]
209-926	0 - 15	0,001 mm (přepínatelné)	0,015 mm	Obr. 1	1,3-1,5	170	12	12	45



Obrázek 1



Obrázek 2



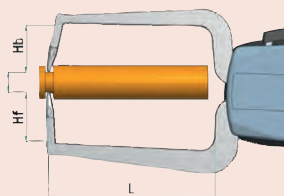
Obrázek 3



Obrázek 4



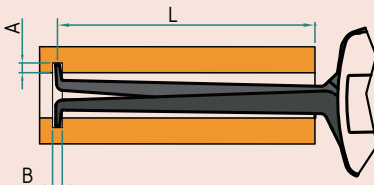
63AAA158



L=Maximální dosah měření

Hb=Maximální hloubka měření horního doteku

Hf=Maximální hloubka měření dolního doteku



L=Maximální hloubka měření

A=Maximální hloubka drážky

B=Minimální šířka drážky

Pérové váhy

Série 546

Pérové váhy lze použít v širokém rozsahu aplikací.

Nabízí následující výhody:

- Na nastavení mikrospínačů, pružin relé a ventilů.
- Rovněž na kontrolu měřicí síly číselníkových úchylkoměrů.
- Vhodné také na justování tlačných a tažných pružin.
- Rozdělený číselník na měření v obou směrech.



546-112



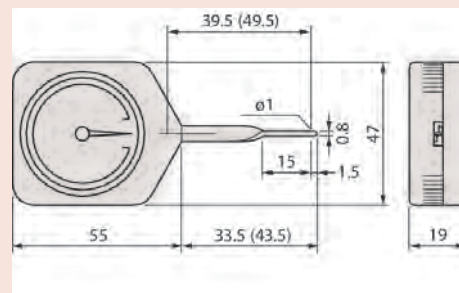
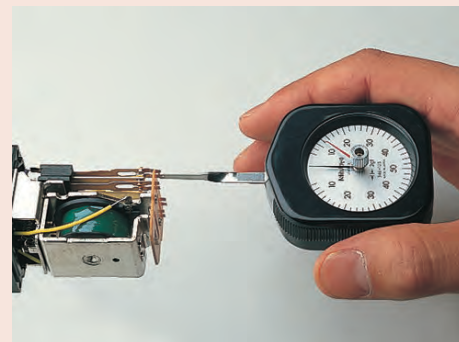
546-137

Provedení s unášenou ručičkou

Obj. č.	Rozsah měření	Děl. stup.	Hmot. [g]
546-133	10 - 100 mN	5 mN	56
546-134	30 - 300 mN	10 mN	56
546-135	0,06 - 0,5 N	0,02 N	56
546-136	0,1 - 1 N	0,05 N	56
546-137	0,15 - 1,5 N	0,05 N	56
546-138	0,3 - 3 N	0,1 N	56
546-139	0,6 - 5 N	0,2 N	56

Univerzální

Obj. č.	Rozsah měření	Děl. stup.	Hmot. [g]
546-112	6 - 50 mN	2 mN	56
546-113	10 - 100 mN	5 mN	56
546-114	30 - 300 mN	10 mN	56
546-115	0,06 - 0,5 N	0,02 N	56
546-116	0,1 - 1 N	0,05 N	56
546-117	0,15 - 1,5 N	0,05 N	56
546-118	0,3 - 3 N	0,1 N	56
546-119	0,6 - 5 N	0,2 N	56



Rozměry v závorkách se vztahují k obj. č. 546-112, 546-113, 546-133.