



Schlenker
SPANNWERKZEUGE



panas



MADE IN GERMANY

100% FERTIGUNGSTIEFE

MAXIMALE FLEXIBILITÄT

PRODUKTKATALOG

Spannzangen » Führungsbuchsen » Spannhülsen » Lagerungen » Spindelreduzierungen » Kundenlösungen

■ MADE
■ IN
■ GERMANY

DIE VIELSEITIGEN ANWENDUNGSGEBIETE UNSERER PRODUKTLÖSUNGEN!



OPTION
LANGE TEILE



SPANNZANGE GLATT



FÜHRUNGSBUCHSE



FLEXIBLE
FÜHRUNGSBUCHSE



SPANNZANGE
MIT RILLEN



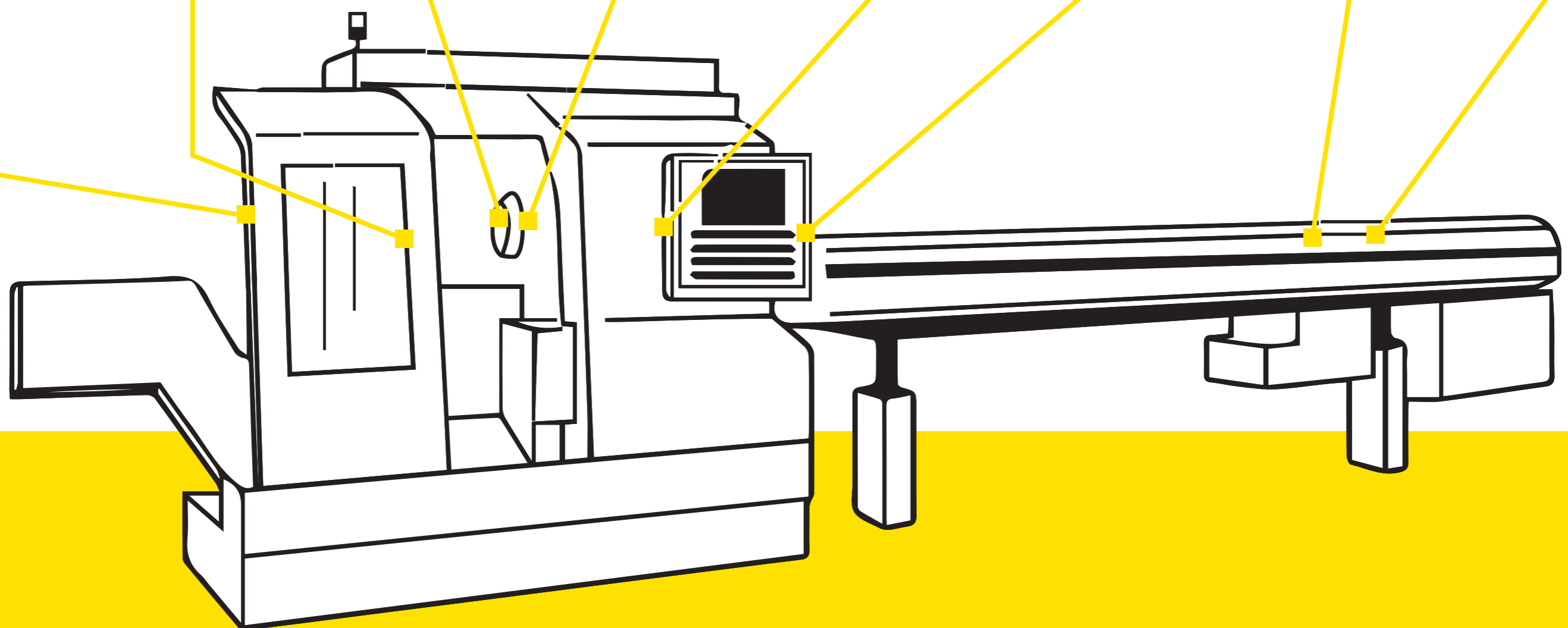
SPINDEL-
REDUZIERUNG



SPANNHÜLSE



LAGERUNG





KOMPETENTES PROGRAMM, MAXIMALE INDIVIDUALITÄT!

SCHLENKER SPANNWERKZEUGE.

SPANNZANGEN



10

- » Druckspannzangen 11 - 15
- » Spezielle Anforderungen 16 - 17
- » Vorbauspannzangen 18 - 19
- » Spannzangen für Mehrspindler 20
- » Vorschubzangen 21
- » Zugspannzangen 22 - 23
- » Hydromatspannzangen 24
- » Synchronspannzangen / Spannfinger 25
- » Greiferzangen 26
- » Spannköpfe 27
- » ER Spannzangen und Gewindebohrzangen 28 - 29

FÜHRUNGSBUCHSEN



30

- » Verstellbare Führungsbuchsen 31 - 32
- » Programmierbare Führungsbuchsen 33
- » SDK Führungsbuchsen 34
- » SZZ Führungsbuchsen 35

SPANNHÜLSEN



36

- » SHK 37
- » Turbo Ausführung 38 - 39
- » IEMCA Ausführung 40
- » Cucchi Ausführung 41
- » CAV Ausführung 42
- » Innenspannhülsen in SHK Ausführung 43
- » Innenspannhülsen in Turbo Ausführung 44 - 45
- » Innenspannhülsen für Index Mehrspindler 46
- » Zentrierhülsen VKK 48 - 49

LAGERUNGEN



50

- » Spannhülsen-Lagerung für Lademagazine 51 - 53
- » Turbo Spannhülsen-Lagerung 54
- » Sonderlagerungen nach Kundenwunsch 55

KUNDENLÖSUNGEN

56 - 57

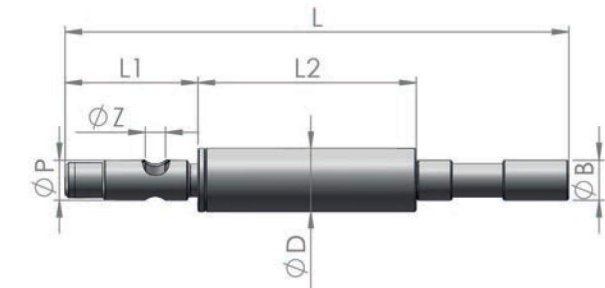
DIENSTLEISTUNGEN

58 - 59

LAGERUNGEN

Spannhülzen-Lagerung für Lademagazine

- Höhere Standzeiten.
- Höhere Drehzahlen.
- Notlaufeigenschaften.
- Höhere Aufnahme von axialen Kräften.
- Kompatibel zu den vorhandenen Schnittstellen.

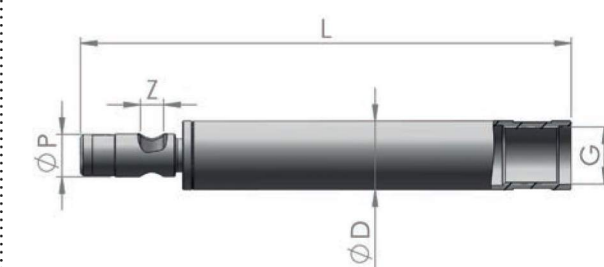


Aufgrund gestiegener Anforderungen wurden diese Produkte auf HSL Baureihe umgestellt.

Artikel	Maschinenhersteller	ø D [mm]	ø B [mm]	ø Z [mm]	ø P [mm]	Länge L1 [mm]	Länge L2 [mm]	Gesamtlänge L [mm]
L 10 HSL	FMB, lemca, Irco	10,5	8	4	7	26,5	43,5	100
L 12 HSL	FMB, lemca, Irco	12,5	8	4	8	26,5	43,5	100
L 13 HSL	FMB, lemca, Irco	13,5	8	4	8	26,5	43,5	100
L 15 HSL	FMB, lemca, Irco, Traub	15	12	6	11	26,5	43,5	100
L 18 HSL	FMB, lemca, Irco, Traub	18	12	6	11	26,5	43,5	100
L 20 HSL	FMB, lemca, Irco, Traub	20	17	8	14	39	47	116
L 22 HSL	FMB, lemca, Irco, Traub	22	17	8	14	39	47	116
L 25 HSL	FMB, lemca, Irco, Traub	25	20	8	20	41,5	47,5	119
L 30 HSL	FMB, lemca, Irco, Traub	30	20	8	20	41,5	47,5	119
L 32 HSL	FMB, lemca, Irco, Traub	32	20	8	20	41,5	47,5	119
L 36 HSL	FMB, lemca, Irco, Traub	36	20	8	20	41,5	47,5	119

Schlenker Lagerungen

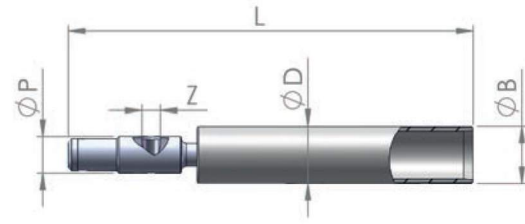
IN ALLEN GRÖSSEN UND PROFILEN!



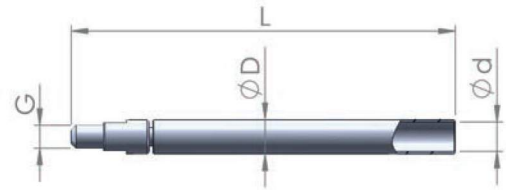
Artikel	Maschinenhersteller	ø D [mm]	ø G [mm]	ø Z [mm]	ø P [mm]	Gesamtlänge L [mm]
L12IEMCASIR	lemca	12,5	M 9 x 1 L	4	8	107
L15IEMCASIR	lemca	15	M 12 x 1 L	6	11	127
L18IEMCASIR	lemca	18	M 15 x 1 L	6	11	127
L23IEMCASIR	lemca	23	M 18 x 1 L	8	14	139,5
L24IEMCASIR	lemca	24	M 18 x 1 L	8	14	139,5
L25IEMCASIR	lemca	25	M 22 x 1 L	8	20	146,5
L32IEMCASIR	lemca	32	M 28 x 1 L	8	20	169,5
L36IEMCASIR	lemca	36	M 30 x 1 L	8	20	169,5

LAGERUNGEN

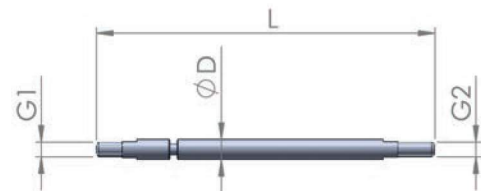
Spannhülsen-Lagerung für Lademagazine



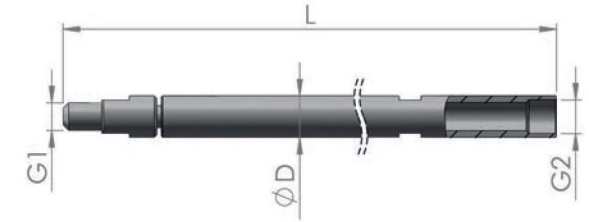
Artikel	Maschinenhersteller	ø D [mm]	ø B [mm]	ø Z [mm]	ø P [mm]	Gesamtlänge L [mm]
L 10 TR D10Traub	Traub	10,5	9	4	7	88
L 12 TR D12Traub	Traub	12,5	11	4	8	88



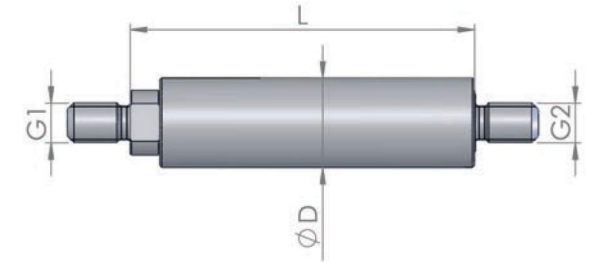
Artikel	Maschinenhersteller	ø d [mm]	ø D [mm]	Gewinde G [mm]	Gesamtlänge L [mm]
L 5 / D 5	FMB, Traub	4,5	5,5	M 4	82,5
L 7 / D 7	FMB, Traub	6,4	7,5	M 5	83,5



Artikel	Maschinenhersteller	ø D [mm]	Gewinde G 1	Gewinde G 2	Gesamtlänge L [mm]
L 5 lemca D 5	lemca	5,5	M 4	M 4	90



Artikel	Maschinenhersteller	ø D [mm]	Gewinde G 1	Gewinde G 2	Gesamtlänge L [mm]
L 7 lemca D 7	lemca	7,5	M 5	M 6 x 0,75	139



Artikel	Maschinenhersteller	ø D [mm]	Gewinde G 1	Gewinde G 2	Gesamtlänge L [mm]
L 5.5 ERT 0550	Tornos	5,5	M 3	M 3	54
L 7 ERT 0700	Tornos	7	M 4	M 5	47
L 7.5 ERT 0750	Tornos	7,5	M 4	M 5	47
L 8.5 ERT 0850	Tornos	8,5	M 5	M 5	47
L 10.5 ERT 1050	Tornos	10,5	M 6	M 6	52
L 13.5 ERT 1350	Tornos	13,5	M 6	M 6	52

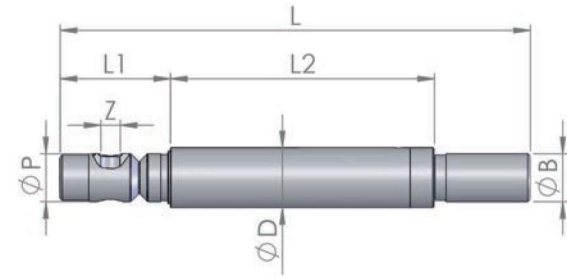
Artikel	Maschinenhersteller	ø D [mm]	Gewinde G 1	Gewinde G 2	Gesamtlänge L [mm]
L 7 LNS	LNS / Tryton	7	M 5	M 4	63
L 12 LNS	LNS / Tryton	12	M 6	M 6	72

Artikel	Maschinenhersteller	ø D [mm]	Gewinde G 1	Gewinde G 2	Gesamtlänge L [mm]
L 7 B 84 7 B	Bechler	7	M 5	M 5	84
L 10 B 84 10 B [A]	Bechler	10	M 5	M 5	84
L 10 B 96 10 B [B]	Bechler	10	M 5	M 5	96

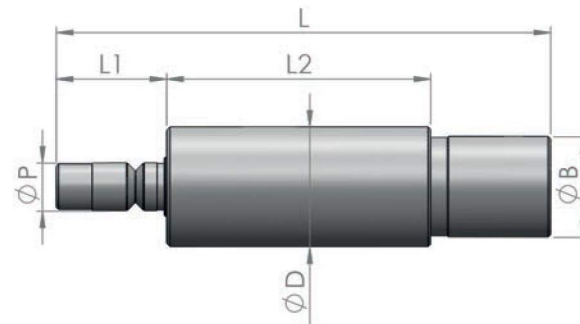
Artikel	Maschinenhersteller	ø D [mm]	Gewinde G 1	Gewinde G 2	Gesamtlänge L [mm]
5 G	Gauthier	5	M 4	M 4	80
7 G	Gauthier	7	M 5	M 5	86

LAGERUNGEN

Turbo Spannhülsen-Lagerung



Artikel	ø P [mm]	ø D [mm]	ø B [mm]	ø Z [mm]	Länge L1 [mm]	Länge L2 [mm]	Gesamtlänge L [mm]
LT 25 / D 25	20	25	20	8	46	110	196
LT 30 / D 30	20	30	25	8	46	110	196
LT 32 / D 32	20	32	25	8	46	110	196
LT 34 / D 34	20	34	30	8	46	110	196
LT 36 / D 36	20	36	30	8	46	110	196



Artikel	ø P [mm]	ø D [mm]	ø B [mm]	Länge L1 [mm]	Länge L2 [mm]	Gesamtlänge L [mm]
LT 38 / D 38	20	38	30	46	110	196
LT 40 / D 40	20	40	33	46	110	206
LT 42 / D 42	20	42	33	46	110	206
LT 44 / D 44	20	44	33	46	110	206
LT 45 / D 45	20	45	33	46	110	206
LT 50 / D 50	20	50	42	46	110	206
LT 54 / D 54	20	54	42	46	110	206
LT 55 / D 55	20	55	42	46	110	206
LT 58 / D 58	20	58	51	46	110	231
LT 60 / D 60	20	60	51	46	110	231
LT 63 / D 63	20	63	51	46	110	231
LT 65 / D 65	20	65	51	46	110	231
LT 70 / D 70	20	70	51	46	110	231
LT 75 / D 75	20 / 35	75	65	46	110	231
LT 80 / D 80	35	80	65	46	110	231
LT 90 / D 90	35	90	65	46	110	231
LT 100 / D 100	35	100	82	46	110	231

LAGERUNGEN



Sonderlagerungen nach Kundenwunsch



» Lagerungen können von uns teilweise generalüberholt werden.
Jegliche Sonderlagerungen können für sie realisiert werden.

