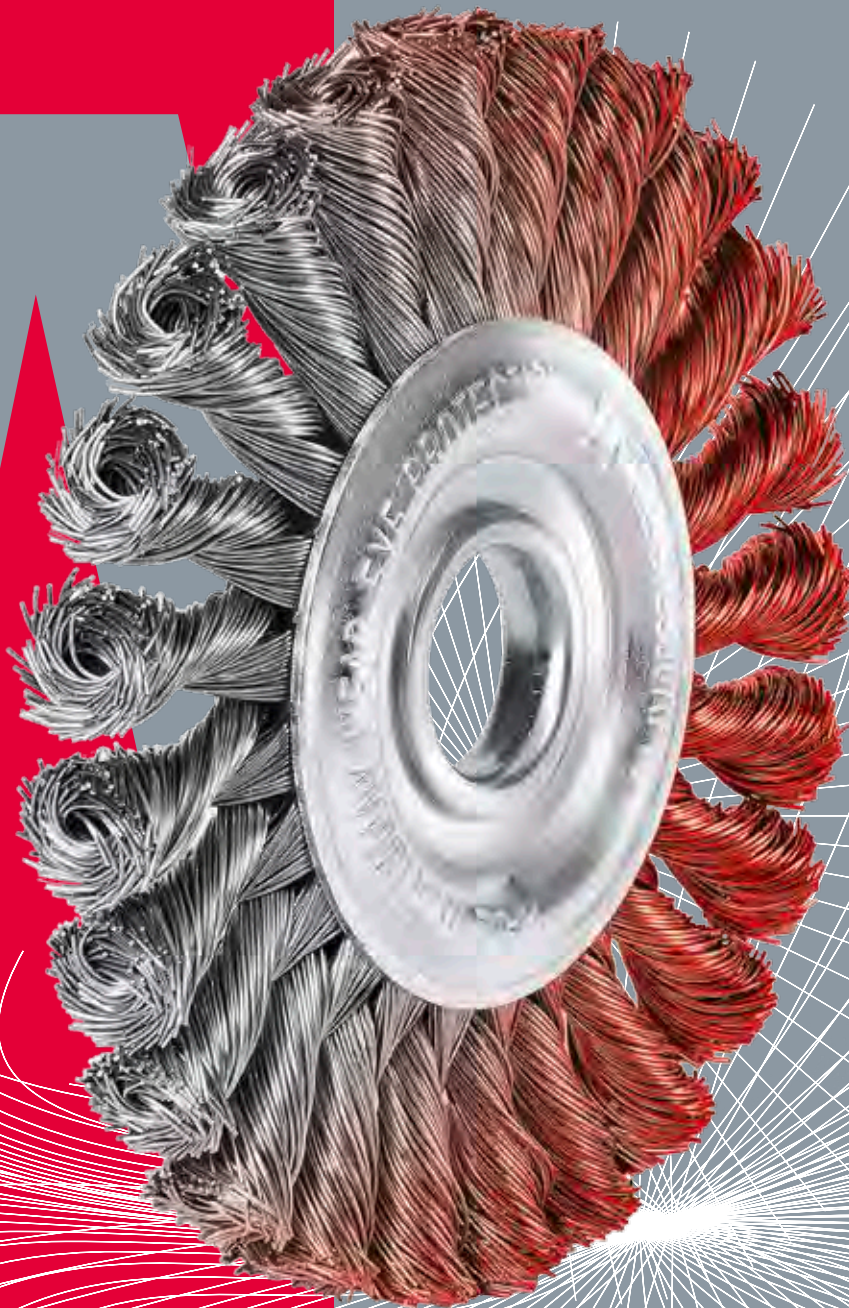


LESSMANN[®]
THE GERMAN BRUSH COMPANY

 **Katalog** **16**
Vydání



 KVALITA MADE IN GERMANY

4 - 7 **Marketingové informace**

8 - 13 **Technika, materiál, bezpečnost**

14 - 37 **Radiální kartáče**

Copanové radiální kartáče, kartáče na drážky, kartáče na potrubí, jednořadové radiální kartáče, radiální kartáče, speciální radiální kartáče, příslušenství

38 - 47 **Odjehlovací kartáče**

Odjehlovací kartáče, odjehlovací válcové kartáče, odjehlovací štětkové kartáče

48 - 59 **Hrncové a kuželové kartáče**

Hrncové kartáče, kuželové kartáče, kartáče pro křovinořezy

60 - 75 **Stopkové kartáče**

Radiální kartáče se stopkou, kartáče na plochy, štětkové kartáče, miniaturní kartáče

76 - 93 **Ruční kartáče a smetáky**

Standardní ruční kartáče, speciální ruční kartáče, kartáče na zapalovací svíčky, jemné kartáče, speciální modely, smetáky a kartáče, ruční smetáky, kartáče na plevel

94 - 115 **Kartáče na otvory**

Mikrokartáče na trubky, válcové kartáče, kartáče na hrdla, stírače kotlových trubek, kartáče na topné kotle, kartáče na fitinky, štětce a škrabky

116 - 125 **Kartáče pro domácí použití a podpora prodeje**

Kartáče pro kutily, balení a prezentace, podpora prodeje

126 - 137 **Speciální kartáče pro průmysl**

Talířové kartáče, hřebenové kartáče, radiální a válcové kartáče, pásové kartáče

**Vážení zákazníci,
vážení zájemci,**

jako středně velká rodinná firma je LESSMANN zárukou kvalitních nástrojů pro úpravu povrchů „Made in Germany“. Kvalita pro nás znamená spojení téměř sedmdesáti let zkušeností se stále no-vými poznatky. Výsledkem jsou prvotřídní výrobky, které si zaslouží důvěru našich zákazníků v kvalitu německých výrobků.

Obchodníkům nabízíme široký sortiment sériových výrobků za tržní ceny. Zákazníci z oblasti průmyslu od nás mohou očekávat speciální výrobky, které jsou přizpůsobeny speciálně jejich požadavkům ve výrobních procesech. Neustálé optimalizace výrobků, bezproblémové zpracování inovativních surovin a vůle překonávat technické hranice nám přinášejí stále nové možnosti, jak pro vás zpracovat vhodné řešení. V roce 2014 jsme v našem sídle v bavorském Oettingenu dokončili stavbu nové výrobní haly s plochou 4 200 m². Ta vytváří kapacity pro integraci nových výrobních oblastí a provádění rozsáhlejších kontrol jakosti a materiálu. Na rok 2016 plánujeme rozšíření vysoko-regalového skladu o cca 1 300 m², takže budeme schopni optimalizovat výrobní procesy a nadále zaručit efektivní průběžné doby obrobků a spolehlivé dodací lhůty.

Díky naší poslední stavební investici a dalším investicím do moderních strojů můžeme za naše výrobní místo jednoznačně prohlásit Německo, odkud zásobujeme naše zákazníky nejen v Německu, ale po celém světě. Spolehlivý servis, rychlé reakční doby, vybraní partneři na místě a neustále rostoucí know-how našich kvalifikovaných a angažovaných zaměstnanců – s těmito přednostmi bychom pro vás chtěli být jako THE GERMAN BRUSH COMPANY i v budoucnosti kompetentním partnerem pro technické kartáče.

Za práci a rozhodnutí ve firmě ručíme svým jménem.


Jürgen Lessmann


Dieter Lessmann



Kvalita, čestné jednání, spolehlivost

LESSMANN®

Udělat správnou věc ve správný čas: Dnešní úspěch naší firmy je založen na nápadech a podnikatelských rozhodnutích v minulosti, které uvedly do chodu vývoj, změnily strukturu a zdůvodnily výrobu inovativních výrobků. Také my se v dnešní době již ve 3. generaci našeho rodinného podniku dennodenně stavíme

čelem k novým přáním zákazníků a novým zákonům trhu, flexibilně reagujeme a pracujeme efektivně, aby naše firma byla fit i v budoucnosti!

Kvalita, čestné jednání a spolehlivost určují náš vztah k zákazníkům a partnerům již od doby, kdy Johann Lessmann se svými dětmi Edgarem a Traudel v roce 1948 založil v Oettingenu malou továrnu na kartáče.

Základem našeho úspěchu je přísný management kvality, nekompromisní orientace na potřeby zákazníků a zkušenosti sbírané dlouhá desetiletí. K našim nejdůležitějším přednostem kromě toho patří našich 200 kvalifikovaných a motivovaných zaměstnanců, kteří jsou odhodláni stále znovu čelit novým výzvám, flexibilně reagovat a své speciální vědomosti a schopnosti angažovaně dávat do služeb společného úspěchu!

Investice do budoucnosti

Důležitou investici do budoucnosti jsme provedli v roce 2013, kdy jsme zahájili stavbu naší nové haly o velikosti přes 4 200 m². Dalšího milníku dosáhneme v roce 2016, kdy bude vysokoregálový sklad rozšířen o 1 300 m².

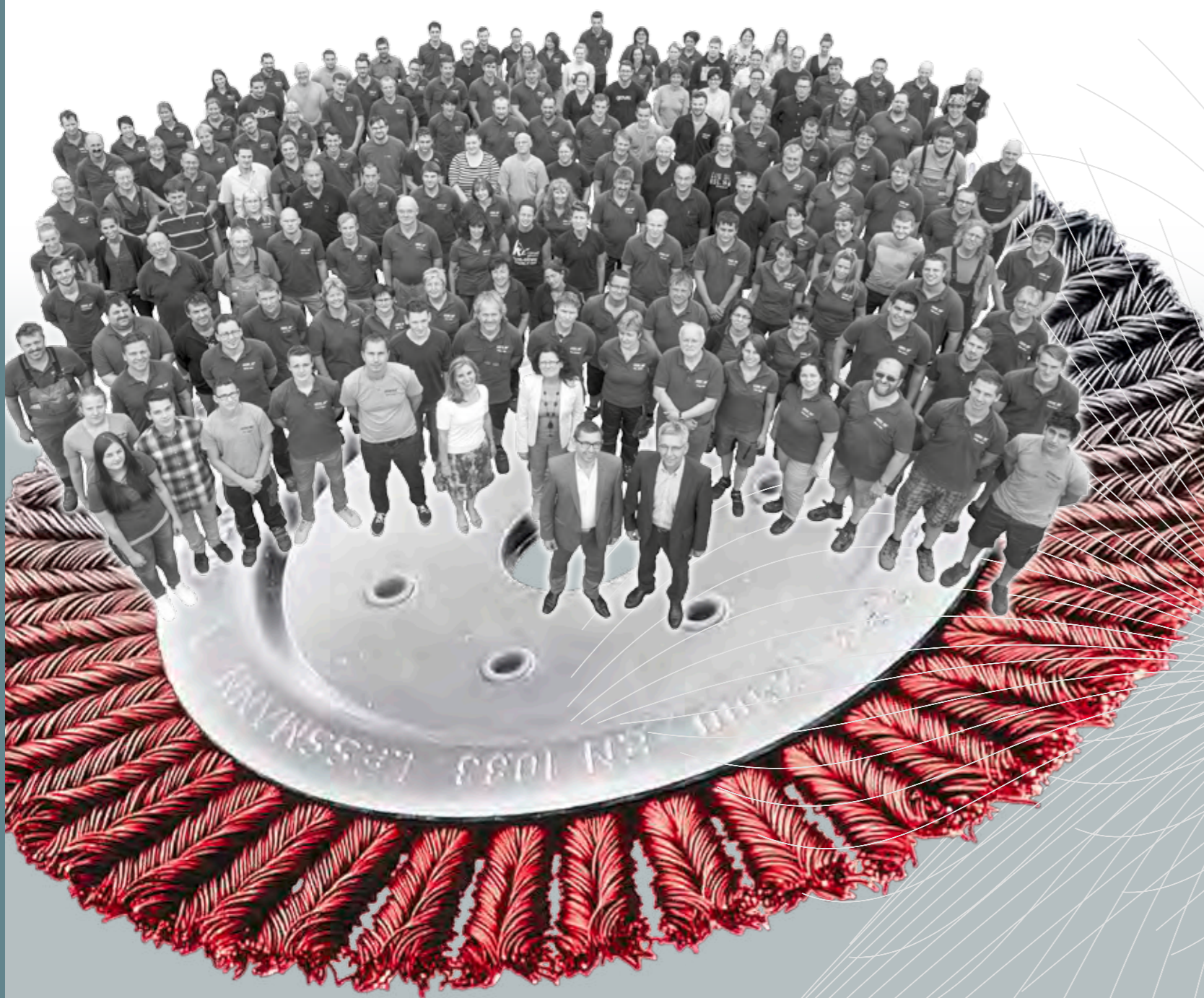
Tyto kroky jsou očividným znamením našeho zdravého hospodářského růstu. Tento krok je očividným znamením našeho zdravého hospodářského růstu. Kromě toho je nová stavba také důkazem naší

vůle upevňovat naši pozici technologicky a kvalitativně.

Kvalita, čestné jednání a spolehlivost určují náš vztah k zákazníkům a partnerům již od doby, kdy Johann Lessmann se svými dětmi Edgarem a Traudel v roce 1948 založil v Oettingenu malou továrnu na kartáče.

Základem našeho úspěchu je přísný management kvality, nekompromisní orientace

na potřeby zákazníků a zkušenosti sbírané dlouhá desetiletí. K našim nejdůležitějším přednostem kromě toho patří našich 200 kvalifikovaných a motivovaných zaměstnanců, kteří jsou odhodláni stále znovu čelit novým výzvám firmy a napomáhat otevírání nových trhů! Nyní máme k dispozici více místa a větší kapacitu pro posílení výroby průmyslových speciálních řešení – samozřejmě při obvyklém zachování nejvyšší kvality a přesnosti výrobků!



LESSMANN - THE GERMAN BRUSH COMPANY

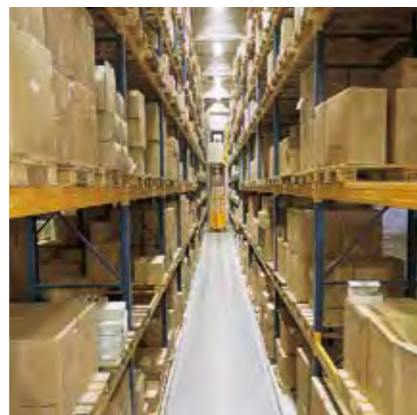
Made in Germany

Kvalita Made in Germany: Pro společnost LESSMANN to neznamena jen to, že všechny naše výrobky se od A do Z vyrábějí v Bavorsku, ale také to, že velkou část veškerých surovin – od drátu přes dřevo nebo kov až po plasty – kupujeme od renomovaných německých dodavatelů!

V našem sídle v Oettingenu vyrobíme několik milionů kartáčů ročně a nabízíme vysoký objem dodávek ve velmi krátkých lhůtách. Protože téměř všechny výrobky rozsáhlého standardního programu vyrábíme sami, hraje důležitou roli již kvalita surovin. Dvěma důležitými oporami spolehlivé kvality firmy LESSMANN jsou

intenzivní zkoušky materiálů a kontroly výroby.

Sídlo „Německo“ nás zavazuje k tomu, abychom byli průkopníci v používání nejmodernější techniky a automatů. Naši zákazníci tak mohou dostat nejlepší kvalitu za konkurenceschopné ceny.



Vypadat čistě a skvěle se prodávat

LESSMANN ví, co obchodníci ocení. Rychlý čas dodání, minimální námaha, minimální potřeba poradenství ze strany zákazníka a pokud možno žádné reklamace – ideální situace pro nejčastěji prodávané výrobky, se kterými se počítá. LESSMANN plní tyto nároky na plné čáře prostřednictvím vysoké kvality výrobků, hladkého průběhu logistiky, angažovaného servisu, pokrytí kompletního sortimentu, vyložené komunikativního balení a rovněž prodejních stojanů.

Vystupování firmy LESSMANN na trhu signalizuje kvalitu a jasně strukturované zprostředkovává informace. To podporuje prodej bez požadavků na prodejce.

Informujte se také na našich internetových stránkách! Na www.lessmann.com je uložen platný katalog a aktuální prospekty ke stažení. Obsáhlejší technické informace nebo návody k použití pro vás rychle připravíme.



Prodejní stojany

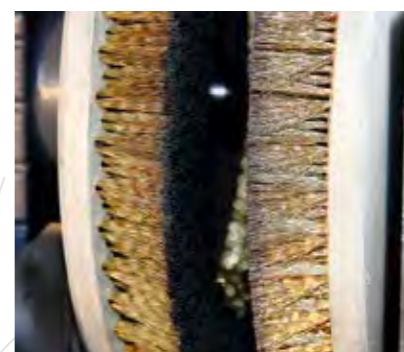
Tak je vaše nabídka na správném místě! Působíte dojmem uspořádanosti, gene-

ru-jete spontánní nákupy a ulehčujete výběr momentálně potřebných nástrojů. Využívejte tento nástroj úspěchu s našimi zkušenostmi: Rádi vám individuálně poradíme se sortimentem i s jeho uspořádáním.

Individuální speciální řešení

Často jsou požadovány technické kartáče pro velmi speciální použití: Je třeba odstranit vrstvy povrchů nebo zaoblit hrany. Každý případ použití je jiný a ne vždy lze použít standardní nástroje.

Každý den vyvíjíme nové kartáče pro průmyslové požadavky. Cílem je většinou zvýšení produktivity u uživatele. Naši zkušení poradci pro použití vám pomohou s výběrem a designem optimálního kartáče pro vaši individuální potřebu.



Fit for the Globe

Prvotřídní kvalitní výrobky, odborná kompetentnost a vysoká flexibilita jsou vlastnosti firmy LESSMANN, které již mnoho let dokážou ocenit renomovaní zákazníci na celém světě – naše inovativní technické kartáče jsou „Fit for the Globe“. V jednotlivých zemích spolupracujeme s vlastními zaměstnanci, generálními importéry nebo smluvními partnery.

Naše exportní oddělení disponuje správným know-how, aby mohlo poradit našim zákazníkům na všech kontinentech a vyhovět jejich přáním.

LESSMANN®



„Simply the best“ vychází z testů

Vlastní výroba téměř všech součástí našeho sortimentu a neustálý vývoj speciálních výrobků nám za dlouhá desetiletí poskytly know-how v realizaci kvalitativních a bezpečnostních testů.

Tvorba inovací, překonávání bezpečnostních standardů, zachování špičkové kvality.

S touto motivací realizujeme nákladné vývojové testy a programy testování výrobků jako pevnou součást našich pracovních postupů.

Zkoušky materiálů

stojí v zásadě na počátku našeho managementu kvality: Všechny dodávky materiálů zkoušíme u nás v podniku podle statistických norem a část každé dodávky podrobujeme testům. Dráty procházejí zkouškou pevnosti v tahu a jsou zaevidované podle měření únavové pevnosti v ohybu při střídavém namáhání. Kromě kvality materiálu se zjišťuje, zda jeho vlastnosti co nejpřesněji odpovídají podmínkám použití.

Zkouška nevyváženosti

Nevyváženost může výrazně poškodit výkonnost a životnost kartáče. Při použití ručního nářadí může navíc dojít k poškození zdraví. Přestože to normy DIN a EN nevyžadují, LESSMANN vyrábí podle svých vlastních podnikových norem. Výsledkem jsou strojní kartáče s maximálně tichým chodem. Dodržování těchto norem zajišťují naši pracovníci pravidelnými kontrolami.

Bezpečnostní testy

Podle evropských bezpečnostních norem musejí kartáče bezpečně vydržet 1,5násobek uvedených maximálních otáček. Již ve vývojové fázi zkoušíme při tomto zatížení několikanásobně každý druh kartáče. Až když jsou všechny zkoušky jednoznačně úspěšné, jde kartáč do výroby. Tam je dodržení bezpečných otáček zaručeno četnými namátkovými zkouškami. Pokud se změní model nebo použitý materiál, začínají testy znovu od začátku. Díky tomu nám může každý zákazník důvěřovat, že vždy dostane vysoce výkonný a bezpečný nástroj.

Životnost a výkon

Pro měření životnosti a výkonu technických kartáčů nejsou k dispozici normy ani standardizované postupy. Při rozsáhlých vývojových pracích s mnoha pokusy jsme vytvořili zkušební metody, při kterých

byly vytvořeny skutečné podmínky použití našich výrobků. Na vlastních výrobních strojích testujeme při standardních podmínkách opotřebení a tím i životnost a výkon strojních kartáčů. Kromě zajištění kvality získáváme díky testům cenné poznatky pro optimalizaci materiálů, součástí nebo konstrukce. Protože i přesto, že průběžně porovnávací testy s konkurenčními výrobky dlouhodobě dokazují vynikající kvalitu našich kartáčů,

testujeme dál, aby se naši zákazníci dostali na vyšší úroveň své výroby.



Vyznačujeme se kvalitou!
Certifikováno podle DIN EN ISO 9001



Správně používat kvalitu – bezpečně kartáčovat

Kvalita LESSMANN je jistá

Pro naše výrobky vám garantujeme vysokou kvalitu a životnost. Vyrábíme bez výjimky podle platných norem – DIN 68 347, část 1 a 2 a EN 1083. Všechny velikosti strojních kartáčů byly pro vaši bezpečnost použity odzkoušeny prostřednictvím zkoušky odstředivosti.

Opatření pro bezpečné použití

Jako u všech rotačních nástrojů vyžaduje samozřejmě i práce se strojními kartáči dodržování bezpečnostních opatření:

Ochrana těla

Všechny osoby v pracovní oblasti musejí během použití nosit ochranné brýle nebo ochranu tváře a rovněž ochranný oděv.

Pro vaši bezpečnost:

Noste osobní ochranné pomůcky!



Pečlivá montáž

Musí se co nejpřesněji dbát na správnou montáž kartáče.

Obvodová rychlost

Maximální otáčky uvedené v katalogu jsou bezpečné otáčky pro bezpečný chod kartáče. V žádném případě nepřekračujte tyto hodnoty! Pro optimální výkon kartáčů téměř vždy stačí menší otáčky.

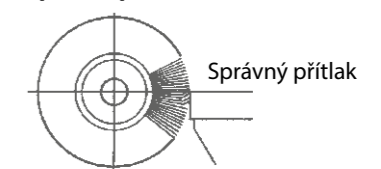
Správný přitlak

Diagram ukazuje potřebný výkon motoru pro různé průměry kartáčů. Předpokladem je lehký přitlak při kartáčování, protože na obrobek správně působí pouze špička kartáče (viz obrázek). Zvýšený přitlak nezlepšuje výsledek, ale snižuje životnost kartáče a vyžaduje vyšší hnací výkon. Křivky v diagramu jsou směrné hodnoty pro přijatelnou sílu při šířce kartáče 30 mm.

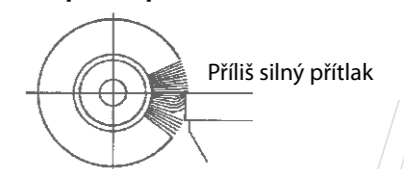
Použití stopkových kartáčů

Při použití stopkových kartáčů je třeba dávat pozor na to, aby kartáče byly v pohonné jednotce upnuty s minimálním vysunutím. To platí zejména při použití s vysokými otáčkami, např. v přímých bruskách nebo pneumatických nástrojích. Všeobecně platí maximální vysunutí o délce do 10 mm.

Správné použití



Nesprávné použití



Použití v nářadí

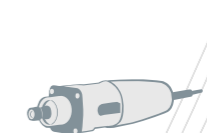
tyto symboly v jednotlivých kapitolách udávají, pro jaké nářadí je každý z kartáčů zpravidla vhodný.



Stacionární stroj



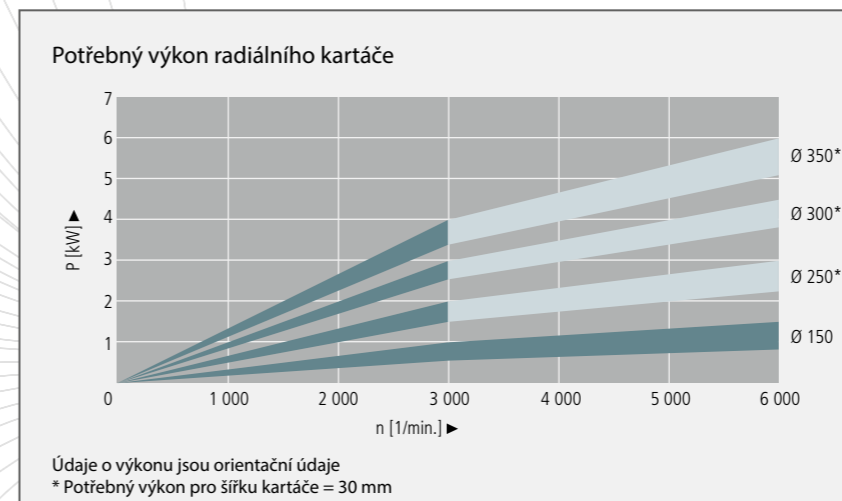
Úhlová bruska



Přímá kleštinová bruska



Vrtačka



Minimální průměr otvorů u radiálních kartáčů podle DIN EN 1083

Průměr kartáče v mm	Minimální průměr otvoru v mm
50	4,6
75	6,5
100	10
150	13
200	16
250	20
300	20
350	32

Doporučené použití kartáčů v úhlových bruskách – správná kombinace

Běžné volnoběžné otáčky úhlových bruskek (WS)	Průměr kartáče	60	65	75	80	90	100	115	125	150	178	200
Ø 115 11 000 RPM = WS 1	Radiální copanový kartáč						WS 1	WS 1	WS 2	WS 3	WS 4	WS 5
Ø 125 11 000 PRM = WS 2	Hrnčový zvlněný kartáč	WS 2		WS 2	WS 3		WS 3		WS 5	WS 5		
Ø 150 9 000 RPM = WS 3	Hrnčový copanový kartáč, bez přitlačného kroužku		WS 1	WS 2	WS 2	WS 2	WS 3/4		WS 5			
Ø 180 8 500 RPM = WS 4	Hrnčový copanový kartáč, s přitlačným kroužkem				WS 3/4		WS 3/4		WS 5			
Ø 230 6 500 RPM = WS 5	Kuželový zvlněný kartáč						WS 1					
	Kuželový copanový kartáč						WS 1	WS 1				

Pozor: Před každou prací přizpůsobte otáčky úhlové brusky maximálním otáčkám kartáče!

Vyrobít kvalitu – správně kartáčovat

Optimalizace výsledků kartáčů

Průměr a délka osazení – to jsou kouzelná slůvka, která vyjadřují správný výsledek kartáčování. Patříčně a přitom jednoduše lze odstranit téměř všechny nezvyklé situace:

Je účinek kartáče příliš malý?

- Zvyšte obvodovou rychlost prostřednictvím většího průměru kartáče
- nebo vyšších otáček (dodržte maximální otáčky).
- Nebo použijte kartáč s menší délkou osazení.
- Nebo použijte kartáč s větším průměrem drátu.

Je účinek kartáče příliš silný?

- Snižte obvodovou rychlost
- prostřednictvím použití menšího průměru kartáče
- nebo nižšího počtu otáček.
- Nebo použijte kartáč s větší délkou osazení.
- Nebo použijte kartáč s menším průměrem drátu.

Kartáč vytváří otřep:

- Použijte kartáč s menší délkou osazení.
- Nebo zkontrolujte polohu kartáče a obrobku.
- Nebo použijte širší kartáč.
- Nebo použijte kartáč s větším průměrem drátu.

Kartáčování ušlechtilé oceli

Informace o kartáčování ušlechtilé oceli najdete na www.lessmann.com.

Tabulka pro přepočítání obvodové rychlosti v m/s (dodržte max. otáčky!)

n [1/min.] (RPM)	Průměr kartáče d v mm							
	50	80	100	125	150	200	250	300
	2"	3"	4"	5"	6"	8"	10"	12"
1 000		4,2	5,2	6,5	7,9	10,5	13,1	15,7
1 500	3,9	6,3	7,9	9,8	11,8	15,7	19,6	23,6
2 000	5,2	8,4	10,5	13,1	15,7	20,9	26,2	31,4
2 500	6,5	10,5	13,1	16,4	19,6	26,2	32,7	39,3
3 000	7,9	12,6	15,7	19,6	23,6	31,4	39,3	47,1
3 500	9,2	14,7	18,3	22,9	27,5	36,7	45,8	55,0
4 000	10,5	16,8	20,9	26,2	31,4	41,9	52,4	62,8
5 000	13,1	20,9	26,2	32,7	39,3	52,4	65,4	78,5
6 000	15,7	25,1	31,4	39,3	47,1	62,8	78,5	
8 000	20,9	33,5	41,9	52,4	62,8	83,8		
10 000	26,2	41,9	52,4	65,4	78,5			
12 500	32,7	52,4	65,4	81,8				
15 000	39,3	62,8	78,5					
20 000	52,4	83,8						
25 000	65,4							

$$v = \frac{\text{průměr kartáče (d) x } \pi \times \text{otáčky (n)}}{1.000 \times 60}$$

Přepočítání milimetrů na palce a ISWG

Průměr kartáče	
Milimetry	Palce
25	1"
50	2"
75	3"
100	4"
125	5"
150	6"
180	7"
200	8"
250	10"
300	12"
350	14"

Průměr drátu		
Milimetry	Palce	ISWG
0,08	0.0031	44
0,10	0.0039	42
0,12	0.0047	40
0,15	0.0059	38
0,20	0.0079	36
0,25	0.0098	33
0,30	0.0118	31
0,35	0.0138	29
0,40	0.0157	27
0,50	0.0197	25
0,80	0.0315	21

Doporučené obvodové rychlosti pro práci s kartáči

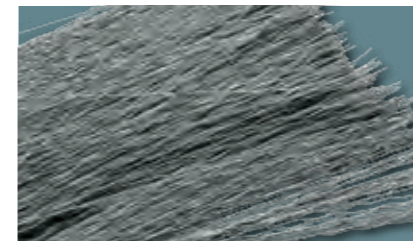
Použití	Obvodová rychlost v m/s							
	15	20	25	30	35	40	45	50
Odjehlování				25 - 35				
Čištění svarů						35 - 45		
Odstraňování okují						35 - 45		
Leštění				30 - 40				
Opracování plastů	15 - 20							

Doporučené obvodové rychlosti pro kartáče s brusnými štětinami

Použití za sucha: 16–18 m/s
Použití za mokra: 25–30 m/s

Vzhledem k tomu, že při použití za mokra je vznikající teplo odváděno, může se použít výrazně vyšší obvodová rychlost. Pro použití za mokra doporučujeme použít nosný materiál PA 6.12, kde je snížený příjem vody. Objednejte zvlášť!

Používané materiály a jejich vlastnosti



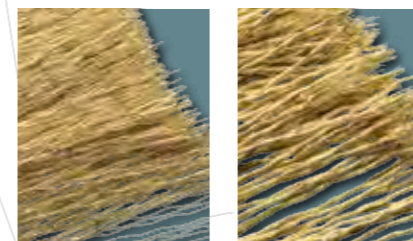
Ocelový drát rovný / zvlněný – STA

V rámci důsledného vývoje výrobků byly ve spolupráci s několika výrobci drátů vyrobeny dráty, které odpovídají našim speciálním požadavkům. Zpravidla jsou legované manganem, aby se zvýšila jejich pevnost. Drát si tak zachovává vysokou únavovou pevnost v ohybu a dosahuje delší životnosti.



Vysoce pevný ocelový drát rovný / zvlněný – STH

Vysoce pevný ocelový drát se používá především u copanových kartáčů, odjehlovacích kartáčů a kartáčů na potrubí. Kromě toho můžeme tuto kvalitu na přání použít i u jiných typů kartáčů. Vyznačuje se především vysokou pevností v tahu při vysoké únavové pevnosti v ohybu, což vede k dlouhé životnosti i při extrémním použití kartáčů.



Pomosazený ocelový drát (monodrát) – STM

Vysoká pevnost v tahu pro delší životnost spojenou s vysokým výkonem. Proto je optimální pro náročnější odjehlování a opracování kartáčů.

Pramenový drát – STL

Pomosazený ocelový drát v lanové konstrukci. Ve spojení s vysokou pevností v tahu přináší tento drát vysokou životnost při náročném opracování kartáčů a odjehlování.



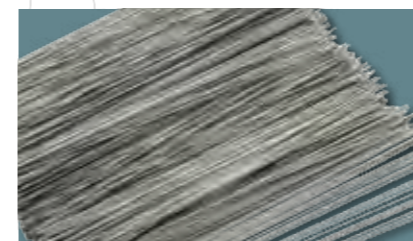
Nerezový ocelový drát – ROF / RO4 / ROL / RO8

ROF Na opracování nerezových materiálů, jako jsou např. neželezné kovy nebo nerezová ocel, číslo materiálu (č. mat.) **1.4301 (AISI 304)**. Tento drát je odolný vůči korozi a určitým kyselinám a louhům.

RO4 Kvalitní nerezový drát s č. mat. **1.4401 (AISI 316)**.

RO8 Nerezový drát odolný vůči vysokým teplotám s č. mat. **1.4860**.

Nerezový ocelový drát v lanové konstrukci – **ROL** – s č. mat. **1.4310**



Vysoce pevnostní nerezový ocelový drát – ROH

Tento drát se vyznačuje lepší pevností v tahu. Vedle podobné odolnosti vůči kyselinám, louhu, korozi a vysokým teplotám jako č. mat. 1.4301 vás kartáče s tímto drátem přesvědčí dlouhou životností i při extrémním použití. Č. mat. **1.4310HLS (AISI 302)**

Další informace o kartáčování ušlechtilé oceli najdete na www.lessmann.com.

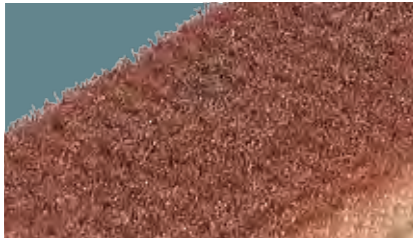


Mosazný drát (CuZn) – MES

Mosazný drát je měkčí než ocelový drát. Mimo jiné může přijít do kontaktu s lehkými louhy. Mosazný drát se používá hlavně pro opracování neželezných kovů.

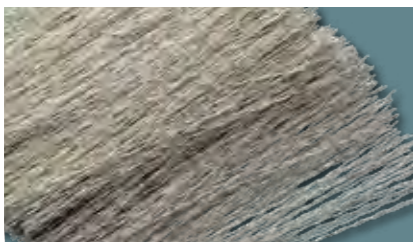
Rovný / zvlněný / copanový: kovové dráty mohou být rovné, zvlněné nebo copanové. Copanový drát je vždy vyroben z rovných drátů a je při stejném průměru drátu tvrdší než samostatný drát. Zvlněné dráty se opírají o sebe navzájem, a tím se zvyšuje stabilita při použití kartáče.

Používané materiály a jejich vlastnosti



Bronzový drát (CuSn6) – BRO

Bronzový drát se používá hlavně při opracování povrchů dřeva a kovů, ale také tam, kde je vyžadováno bezjiskrové opracování.



Alpaka (nové stříbro, CuNi) – NSI

Alpaka je měkký neželezný drát, který má vynikající vlastnosti při leštění obrobků, např. dílů z alpaky nebo mosazi.



Umělohmotné štětiny – PP, PA, PE

Plastové štětiny jsou odolné vůči oděru a jsou flexibilní. Navzdory menší tepelné stálosti se výborně hodí k čištění, odjehlení nebo na povrchové strukturování kovů, plastů nebo dřeva. K dispozici jsou tyto materiály:

- polypropylen (PP)
- polyamid (PA) – PA 6, PA 6.6, PA 6.12
- polyetylen (PE)



Vlákno – FIB

Tepelně stálé rostlinné vlákno, které má také brusné vlastnosti, což je často žádané při povrchovém opracování dřeva. Kromě toho se vlákno používá na všeobecné čištění a leštění.



Koňské žíně – ROS

Koňské žíně se používají především při lehkém čištění a oprašování. Jsou odolné vůči lehkým kyselinám a louhům a nevodí statickou elektřinu.



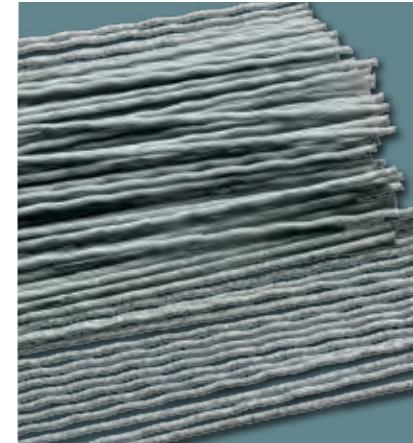
Kartáče s plastovým pojivem

Kartáče s plastovým pojivem se výborně hodí k agresivnímu opracování obrobků a pro velmi přesnou práci i na rozích a hranách.

Kartáče se zvlněným ocelovým drátem, nerezovým drátem, pomosazeným drátem nebo mosazným drátem jsou vsazeny do lehce elastické plastové hmoty. Díky tomu zůstávají šířky osazení během obrábění vždy stejně velké. Zabrání se předčasnému odlomení jednotlivých drátů, takže se prodlužuje životnost.

Kromě toho při použití kartáčů s plastovým pojivem klesá nebezpečí zranění.

Účinek kartáče je tvrdší než u kartáčů bez použití plastu. Nelze však zcela vyloučit přenos plastové hmoty na obrobek.



Brusné štětiny

Brusné štětiny jsou tvořeny polyamidovými štětinkami (PA 6), které mají osazené brusné zrno. Převážně se používají k odjehlování, zaoblení hran plastových a kovových dílů a rovněž k broušení, čištění, leštění a strukturování povrchů. Díky flexibilnímu povrchu se kartáč přizpůsobí obrysu obrobku. Brusné štětiny jsou účinné i na stranách, což podstatně zvyšuje možnosti použití kartáče. Uživatel si může vybrat z různých zrnitostí z oxidu hlinitého (AO) nebo karbidu křemíku (SIC), kromě toho lze dodat diamantové zrno a keramické zrno.

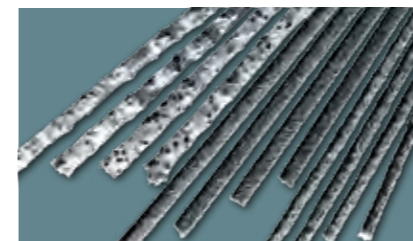
Standardně se používají 2 polyamidové varianty:

Polyamid PA 6:

- Dobrá schopnost opětovného vzpřímení
- Dobrá odolnost proti oděru
- Příjem vody do max. 10 %

Polyamid PA 6.12 (ideálně se hodí pro použití v mokřem prostředí):

- Flexibilní a vynikající schopnost opětovného vzpřímení
- Vysoká odolnost proti oděru
- Příjem vody do max. 3 %



3 Körnungen in Siliziumcarbide

U štětink lze mimo jiné rozlišovat mezi kulatou štětinkou a plochou štětinkou. Většinou se používají kulaté štětinky, které jsou oproti kartáčům s plochými štětinkami flexibilnější, a dobře se proto hodí k opracování obrobků se silnými obrysy. Kulaté štětinky jsou velmi efektivní také u malých průměrů do 150 mm, kde nelze použít plochý materiál. Ploché štětinky naproti tomu vykazují velmi vysoký podíl brusného zrna a na základě větší došedací plochy jsou zárukou delší životnosti a vysokého úběrového výkonu.

3 zrnitosti u karbidu křemíku

Jako zrnitosti můžete zvolit:

Brusné štětiny SIC (zrnitost K60 až K1000):

- Intenzivní výsledky při odjehlování
- Pro vylepšení/opracování povrchu
- Především pro opracování hliníku a ušlechtilé oceli

Náš standard: K 80/1,4, K 180/1,0, K 240/0,75, K 320/0,60, K 800/0,25, K 800/0,50

Brusné štětiny s AO (zrnitost K60 až K1000):

- Méně ostrohranné v porovnání se SIC
- Pro konečnou úpravu měkkých kovů
- Pro leštění a vyhlazování
- Pro opracování hliníku při vyhlazování nebo leštění

Náš standard: K 80/1,2, K 120/1,1, K 180/0,9, K 180/1,0, K 240/0,75, K 240/0,90, K 320/0,60, K 500/0,25, K 500/0,50

Diamantové osazení (zrnitost K60 až K1000):

- Pro velmi agresivní použití
- Použití u materiálů s vysokou pevností
- Samostatně obnovitelné díky samostatnému ostření

Při objednání našich standardních zrnitostí zajistíme i u malých počtů kusů krátké dodací lhůty!

Chemické odolnosti nylonu najdete na www.lessmann.com.

Fyzikální vlastnosti

	STA	STH	ROF	ROH	RO4	RO8	STM / STL	MES
Č. mat.			1.4301	1.4310	1.4401	1.4860		CuZn37
AlSi			304	301	316			
Pevnost v tahu v N/mm ² *	1 800 - 2 100	2 300 - 2 500	1 900 - 2 200	2 000 - 2 400	1 600 - 1 800	1 600 - 1 800	2 300 - 2 600	900 - 1 200
Specifická hmotnost v g/cm	7,85	7,85	7,85	7,85	7,85	7,90	7,85	8,50
Teplotní odolnost ve °C	bis 300 °C	bis 300 °C	bis 450 °C	bis 450 °C	bis 500 °C	bis 600 °C	bis 300 °C	bis 180 °C

* Uvedené pevnosti v tahu platí pro tloušťky drátu 0,3–0,4 mm



Copanové radiální kartáče



Copanové radiální kartáče

Copanové radiální kartáče se používají v úhlových i stacionárních bruskách k předběžnému a následnému opracování svarů (koutové a tupé svary). Odstraňují okuje, rez, nátery, strusku, zbytky gumy a otřep hran.

Víceřadové copanové radiální kartáče

Dodáváme montované víceřadové kartáče, které vykazují ještě hustší osazení než spojené jednořadové kartáče. Kromě uvedených modelů jsou možné i další počty řad – a tím další šířky osazení, stejně jako jiné tloušťky drátu a otvory.

Uvedené copanové kartáče jsou konstruovány pro použití ve stacionárních strojích.

Nerezové kartáče

Kartáče LESSMANN z nerezového drátu poznáte jednoduše podle zelené příruby. Používáme drát s číslem materiálu 1.4310. Drát 1.4401 je možný na vyžádání. Další informace o kartáčování nerezového materiálu najdete na www.lessmann.com.



Kompaktní balení

Mnoho druhů zboží dostanete standardně v praktických kartonech po 10 kusech.

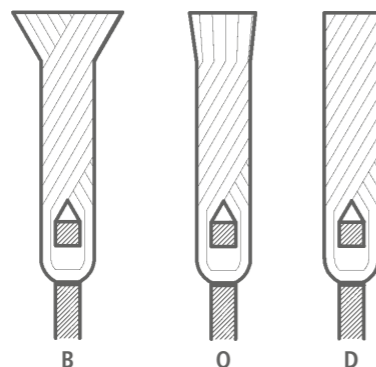
Vinutí doleva je trumf

Všechna standardní provedení jsou pro dlouhou životnost splétána doleva: Levotočivé drátěné pletence zabraňují předčasnému otevření spleteného drátu v případě šikmého nasazení kartáče. Na vyžádání dodáme i pravotočivá provedení.

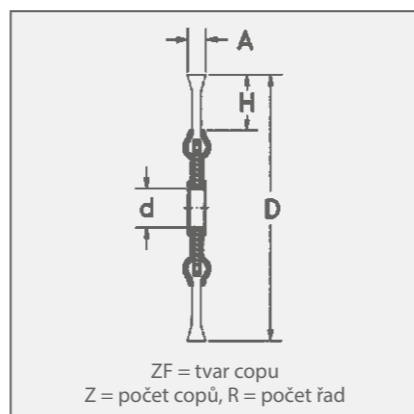
Tip pro uživatele: Kartáče při používání opakovaně otáčejte. Automaticky se tak přeorostí špičky drátů!

Na přání lze dodat jiné počty řad, upínací otvory nebo tloušťky drátu.

Tvary copů – ZF



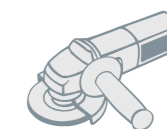
- B:** Cop s květinou
- O:** Otevřený cop (konce drátů jsou oříznuté)
- D:** Propletené (kompletně oříznuté)



Tučně vytisknuté položky jsou dodávány z německého skladu. *Položky vypsané kurzívou jsou vyráběny na zakázku v minimálním množství (viz.str. 139).*

STH = vysoce pevný ocelový drát, rovný

ROH = vysoce pevný nerezový drát, rovný



IIIIII
EAN

Radiální copanové kartáče, jed-nořadové, ocelový drát

D	A	d	H	Z	ZF	R	RPM max.	Balení	STH 0,35	STH 0,50	STH 0,80	Splétání doprava-doleva
									č. výr.	č. výr.	č. výr.	
75	10	13	15	18	B	1	25 000	1	470.111*	470.211*		
100	12	M 14 x 2,0	22	18	B	1	12 500	1	471.117*	471.217*		
115	14	22,2	24	20	B	1	12 500	1	472.111*	472.211*		472.211.WZ*
115	14	M 14 x 2,0	24	20	B	1	12 500	1	472.117*	472.217*		
125	14	22,2	29	20	B	1	12 500	1	473.111*	473.211*		473.211.WZ*
125	14	M 14 x 2,0	29	20	B	1	12 500	1	473.117*	473.217*		
125	14	22,2	29	24	B	1	12 500	1		473.211.24		
150	14	22,2	32	26	B	1	12 500	1	474.111*	474.211*	474.311	
150	14	M 14 x 2,0	32	26	B	1	12 500	1	474.117*	474.217*	474.317	
178	14	22,2	38	32	B	1	12 500	1	475.111*	475.211*	475.311	
178	14	M 14 x 2,0	38	32	B	1	12 500	1	475.117*	475.217*	475.317	
200	14	22,2	41	36	B	1	9 000	1	476.111	476.211	476.311	
200	14	50,8	41	36	B	1	9 000	1		476.210.51	na vyžádání	
250	15	50,8**	42	52	O	1	5 000	1		477.210.75	477.310.75	
300	18	50,8**	56	58	O	1	5 000	1		478.210.75	478.310.75	

IIIIII
EAN

Radiální copanové kartáče, jed-nořadové, nerezový drát

D	A	d	H	Z	ZF	R	RPM max.	Balení	ROH 0,35	ROH 0,50	ROH 0,50	Splétání doprava-doleva
									č. výr.	č. výr.	č. výr.	
100	12	M 14 x 2,0	22	18	B	1	12 500	1		471.817*		
115	14	22,2	24	20	B	1	12 500	1	472.711*	472.811*	472.811.WZ*	
115	14	M 14 x 2,0	24	20	B	1	12 500	1	472.717*	472.817*		
125	14	22,2	29	20	B	1	12 500	1		473.811*	473.811.WZ*	
125	14	M 14 x 2,0	29	20	B	1	12 500	1		473.817*		
150	14	22,2	32	26	B	1	12 500	1		474.811*		
150	14	M 14 x 2,0	32	26	B	1	12 500	1		474.817		
178	14	22,2	38	32	B	1	12 500	1		475.811*		
178	14	M 14 x 2,0	38	32	B	1	12 500	1		475.817		

Lze dodat rovněž se závitem 5/8 x 11 NC | * Baleno v praktických kartonech po 25 kusech | ** S otvorem typu „želva“ 13 x 7

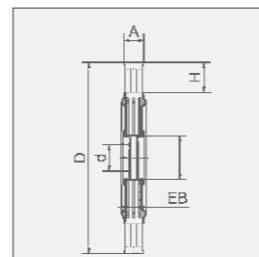
Radiální copanové kartáče, víceřadové



IIIIII
EAN

Radiální copanové kartáče, víceřadové

D	A	EB	d	Stand	d min	H	ZF	Z x R	RPM	Balení	STH 0,35	STH 0,50	ROH 0,35	ROH 0,50
											č. výr.	č. výr.	č. výr.	č. výr.
100	22-24	12	20	10	21	B	20 x 2	12 500	1		471.12K	471.22K	471.72K	471.82K
100	30-32	18	20	10	21	B	20 x 3	12 500	1		471.13K	471.23K	471.73K	471.83K
100	34-36	25	20	10	21	B	20 x 4	12 500	1		471.14K	471.24K	471.74K	471.84K
115	22-24	18	30	10	23,5	B	22 x 2	12 500	1		472.12K	472.22K	472.72K	472.82K
115	30-32	25	30	10	23,5	B	22 x 3	12 500	1		472.13K	472.23K	472.73K	472.83K
115	34-36	30	30	10	23,5	B	22 x 4	12 500	1		472.14K	472.24K	472.74K	472.84K
125	22-24	18	30	13	28,5	B	24 x 2	12 500	1		473.12K	473.22K	473.72K	473.82K
125	30-32	25	30	13	28,5	B	24 x 3	12 500	1		473.13K	473.23K	473.73K	473.83K
125	34-36	30	30	13	28,5	B	24 x 4	12 500	1		473.14K	473.24K	473.74K	473.84K
150	22-24	18	30	13	31,5	O	28 x 2	12 500	1		474.12K	474.22K	474.72K	474.82K
150	30-32	25	30	13	31,5	O	28 x 3	12 500	1		474.13K	474.23K	474.73K	474.83K
150	36-38	30	30	13	31,5	O	28 x 4	12 500	1		474.14K	474.24K	474.74K	474.84K
178	22-24	18	50	16	37,5	O	34 x 2	12 500	1		475.12K	475.22K	475.72K	475.82K
178	30-32	25	50	16	37,5	O	34 x 3	12 500	1		475.13K	475.23K	475.73K	475.83K
178	36-38	30	50	16	37,5	O	34 x 4	12 500	1		475.14K	475.24K	475.74K	475.84K
200	22-24	18	50	16	41	O	38 x 2	9 000	1		476.12K	476.22K	476.72K	476.82K
200	30-32	25	50	16	41	O	38 x 3	9 000	1		476.13K	476.23K	476.73K	476.83K
200	36-38	30	50	16	41	O	38 x 4	9 000	1		476.14K	476.24K	476.74K	476.84K
250	26-30	18	100	20	42	O	52 x 2	5 000	1		477.12K	477.22K	477.72K	477.82K
250	38-40	26	100	20	42	O	52 x 3	5 000	1		477.13K	477.23K	477.73K	477.83K
250	50-54	34	100	20	42	O	52 x 4	5 000	1		477.14K	477.24K	477.74K	477.84K
300	26-30	18	100	30	56	O	58 x 2	5 000	1		478.12K	478.22K	478.72K	478.82K
300	38-40	26	100	30	56	O	58 x 3	5 000	1		478.13K	478.23K	478.73K	478.83K
300	50-54	34	100	30	56	O	58 x 4	5 000	1		478.14K	478.24K	478.74K	478.84K



Kartáče na drážky



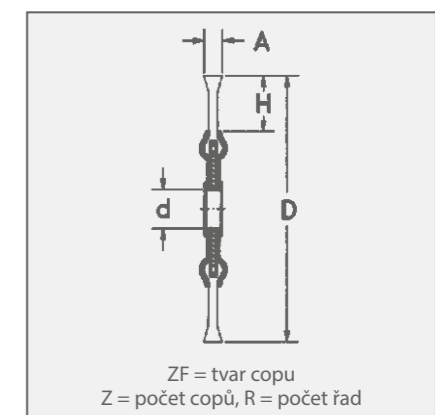
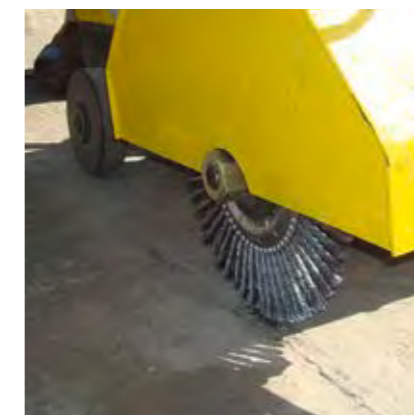
Kartáče na drážky

D	A	d	H	Z	ZF	R	RPM	Balení	STA 0,50	STH 0,80	STM 0,50
									č. výr.	č. výr.	č. výr.
300	6	20	67	64	D	1	5 000	5	478.200.06	478.300.06	478.500.06
300	8	20	67	64	D	1	5 000	5	478.200.08	478.300.08	478.500.08
300	10	20	67	64	D	1	5 000	5	478.200.10	478.300.10	
300	6	25,4	67	64	D	1	5 000	5	478.225.06	478.325.06	
300	8	25,4	67	64	D	1	5 000	5	478.225.08	478.325.08	
300	10	25,4	67	64	D	1	5 000	5	478.225.10	478.325.10	

Kartáče na drážky

K vykartáčování volných a polopevných součástí, jako jsou kameny, štěrky, struska u dělicích drážek a dilatačních spár. Použítí v silničním a letištním stavitelství. Kartáče se používají k výrobě dilatačních spár při pokládce nových povrchů, při sanaci nebo opravách.

Tip pro uživatele: Při zpracování betonu vydrží copy s krouceným copem (přetaženým copem) podstatně delší dráhu frézování.



Tučně výtiskované položky jsou dodávány z německého skladu.

Položky vypsané kurzívou jsou vyráběny na zakázku v minimálním množství (viz.str. 139).

STA = ocelový drát, rovný

STH = vysoce pevný ocelový drát, rovný

STM = ocelový drát, pomosazený, zvlněný

ROH = vysoce pevný nerezový drát, rovný

Kartáče na potrubí a roury

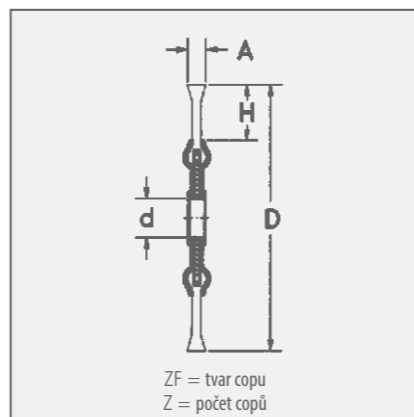


Kartáče na potrubí a roury

Kartáče LESSMANN na potrubí byly vyvíjeny speciálně pro profesionální opravy svařů ve tvaru písmene U a V v průmyslu na výrobu rour a potrubí.

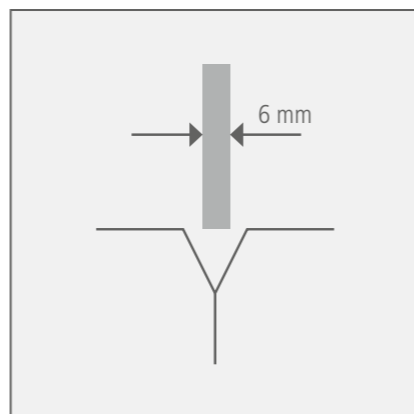
V klidu tkví síla

Díky vynikající životnosti a příjemnému tichému chodu uživatel citelně profituje ze specifické kvality těchto kvalitních speciálních nástrojů. Kartáče LESSMANN na potrubí a roury jsou velmi úzké, a hodí se proto k čištění všech svařů na spojích potrubí a rour.



Nerezové kartáče

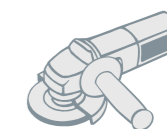
Kartáče LESSMANN z nerezového drátu zpoznaete jednoduše podle zelené příruby. Používáme drát s číslem materiálu 1.4310. Drát 1.4401 je možný na vyžádání. Další informace o kartáčování nerezového materiálu najdete na www.lessmann.com.



Tučně vtištěné položky jsou dodávány z německého skladu.

Položky vypsané kurzívou jsou vyráběny na zakázku v minimálním množství (viz.str. 139).

STH = vysoce pevný ocelový drát, rovný



Kartáče na potrubí a roury, ocelový drát							Otvor 22,2	M 14 x 2,0	W 5/8 x 11 NC
D	A	H	Z	ZF	RPM max.	Balení *	STH 0,50 č. výr.	STH 0,50 č. výr.	STH 0,50 č. výr.
100	6	19	28	D	20 000	10	na vyžádání	471.207.28	471.208.28
115	6	22	32	D	15 000	5/10	472.201.32	472.207.32	472.208.32
115	6	22	39	D	15 000	10	472.201.39	na vyžádání	na vyžádání
125	6	26	40	D	15 000	5/10	473.201.40	473.207.40	473.208.40
150	6	30	48	D	12 500	5/10	474.201.48	474.207.48	474.208.48
178	6	36	48	D	12 500	5/10	475.201.48	475.207.48	475.208.48
178	6	30	56	D	12 500	5/10	475.201.56	475.207.56	475.208.56
178	6	30	76	D	12 500	5/10	475.201.76	475.207.76	475.208.76

* Kartáče se závitem = balení po 5 kusech, kartáče s otvorem = balení po 10 kusech

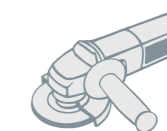
Kartáče na potrubí a roury



1

2

3



Kartáče na potrubí a roury, nerezový drát							Otvor 22,2	M 14 x 2,0	W 5/8 x 11 NC
D	A	H	Z	ZF	RPM max.	Balení *	ROH 0,50 č. výr.	ROH 0,50 č. výr.	ROH 0,50 č. výr.
100	6	19	28	D	20 000	10	na vyžádání	471.807.28	471.808.28
115	6	22	32	D	15 000	5/10*	472.801.32	472.807.32	472.808.32
115	6	22	39	D	15 000	10	na vyžádání	472.801.39	na vyžádání
125	6	26	40	D	15 000	5/10*	473.801.40	473.807.40	473.808.40
150	6	30	48	D	12 500	5/10*	474.801.48	474.807.48	474.808.48
178	6	36	48	D	12 500	5/10*	475.801.48	475.807.48	475.808.48
178	6	30	56	D	12 500	5/10*	475.801.56	475.807.56	475.808.56
178	6	30	76	D	12 500	5/10*	475.801.76	475.807.76	475.808.76

* Kartáče se závitem = baleny po 5 kusech, kartáče s otvorem = baleny po 10 kusech

1 Kartáče na potrubí a roury s květinou

D	A	d	H	Z	ZF	RPM max.	Balení	STH 0,50 č. výr.
178	6	22,2	28	76	B	12 500	10	475.2B1.76

2 Kartáče na potrubí a roury, splétané doprava-doleva

D	A	d	H	Z	ZF	RPM max.	Balení	STH 0,50 č. výr.
178	6	22,2	28	76	D	12 500	10	475.2W1.76

3 Kartáče na potrubí a roury, s plastovým pojivem

D	A	d	H	RPM max.	Balení	STM 0,35 č. výr.
150	6	22,2	29	9 000	10	300.771.KG
178	6	22,2	43	9 000	10	351.771.KG

Kartáče na potrubí a roury s květinou
Copanové kartáče s květinou mají delší životnost a používají se k profesionálnímu obrábění svarů.

Kartáče na potrubí a roury, splétané doprava-doleva

Kartáče na potrubí a roury, které jsou splétané doprava-doleva, jsou zpravidla agresivnější, proto se často používají pro těžké kartáčování. Protože se copy kromě toho hůře roztáčejí, dobře se hodí k obrábění rohů a hran.

Kartáče na potrubí a roury, s plastovým pojivem

S kartáči na potrubí a roury s plastovým pojivem (zvlněný drát) lze pracovat přesně. Uložení v plastové hmotě brání předčasnému odlomení jednotlivých drátů. Pracovní šířka 6 mm přesto zaručuje dosažení svarů ve tvaru písmene U a V.

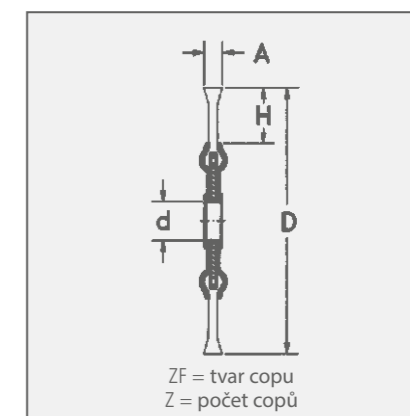
Tučně vtištěné položky jsou dodávány z německého skladu.

Položky vypsané kurzívou jsou vyráběné na zakázku v minimálním množství (viz.str. 139).

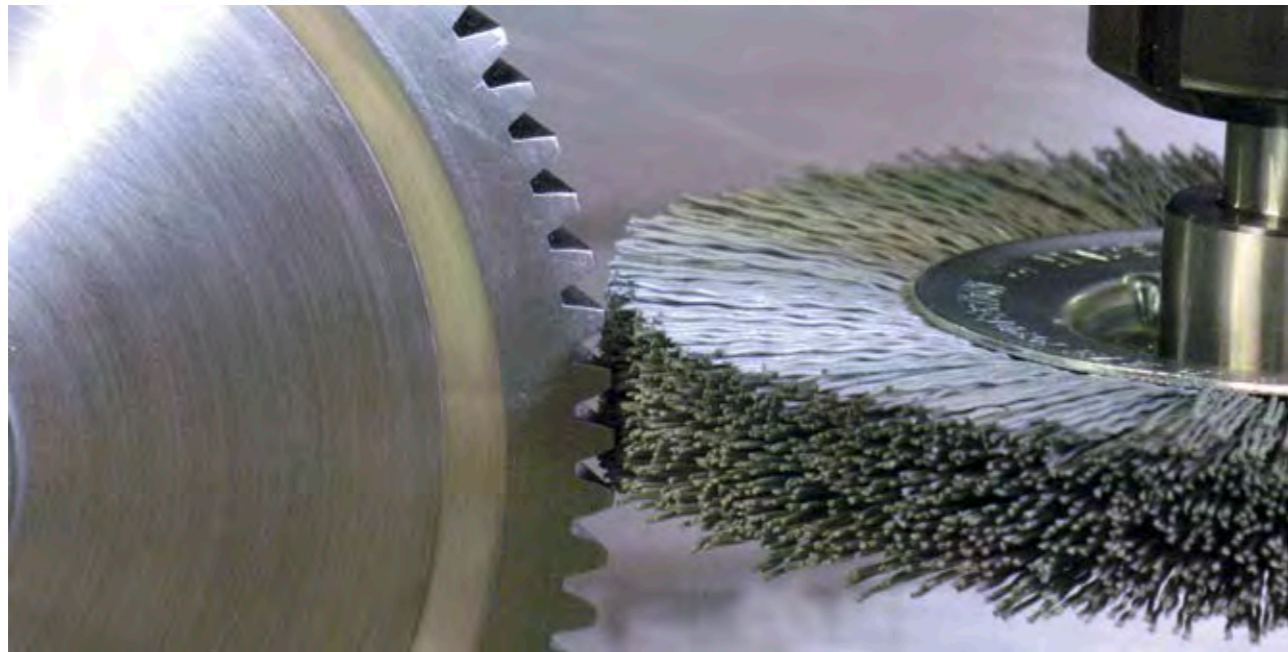
STH = vysoce pevný ocelový drát, rovný

STM = ocelový drát, pomosazený, zvlněný

ROH = vysoce pevný nerezový drát, rovný



Jednořadové radiální kartáče



Jednořadové radiální kartáče

Tyto kartáče se používají převážně k odjehlování na stacionárních strojích a obráběcích centrech. Konstrukce těchto kartáčů umožňuje jejich upevnění na široké válce. Jako materiál osazení jsou k dispozici ocelové a nerezové dráty a rovněž brusné zrno s různou zrnitostí.

Průmyslové opracování

Flexibilní štětiny se přizpůsobují tvarům obrobků. Díky náležitě šetrnému opracování jsou jiné brusné nástroje, např. polštářky nebo brusné talíře, v mnoha případech nahrazovány kartáči LESSMANN. Kromě toho se štětiny nezanášejí a stále aktivně brousí.

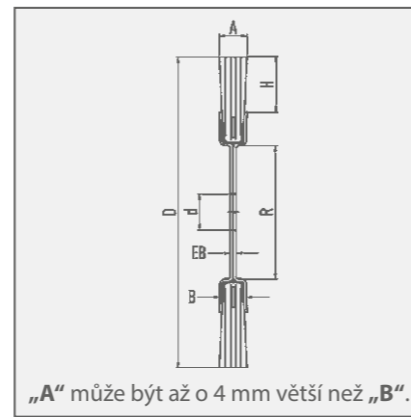
Hodí se k odjehlování ušlechtilé oceli, lehkých kovů nebo plastů. Pro každé použití se může zvolit různá zrnitost.

Nerezové kartáče

Kartáče LESSMANN z nerezového drátu poznáte jednoduše podle laserového označení. Informace o kartáčování nerezového materiálu najdete na www.lessmann.com.



Laserové označení kartáčů



„A“ může být až o 4 mm větší než „B“.

Tučně výtiskované položky jsou dodávány z německého skladu. Položky vypsané kurzívou jsou vyráběné na zakázku v minimálním množství (viz.str. 139).

SIC = brusné štětiny se zrnem z karbidu křemíku



1 Jednořadové radiální kartáče, brusné štětiny

D	R	B	H	d		RPM	Balení	SIC 80/1,2	SIC 120/1,1	SIC 120/0,6	SIC 180/1,0	SIC 320/0,6
				Stand.	min./max.			č. výr.	č. výr.	č. výr.	č. výr.	č. výr.
80	26	12	17	12	12-16	12 000	5		na vyžádání	310.841	310.851	310.871
100	30	12	21	12	12-20	8 000	5	320.821	na vyžádání	320.841	320.851	320.871
125	30	12	33	12	12-20	8 000	5	330.821	na vyžádání	330.841	330.851	330.871
150	50	14	32	12	12-30	6 000	5	340.821	340.831	340.841	340.851	340.871
178	50	14	46	12	12-30	6 000	5	350.821	350.831	350.841	350.851	350.871
178	60	16	43	12	12-40	6 000	5		na vyžádání	351.841	351.851	351.871
200	60	16	54	12	12-40	6 000	5		361.831	361.841	361.851	361.871
200	80	16	43	16	16-60	6 000	5		na vyžádání	362.841	362.851	362.871
200	100	16	32	16	16-80	6 000	5		360.831	360.841	360.851	360.871
250	100	16	57	16	16-80	6 000	5		na vyžádání	370.841	370.851	370.871
250	120	16	45	20	20-100	3 600	5		na vyžádání	371.841	371.851	371.871
250	150	19	30	25,4	25-130	3 600	5		372.831	372.841	372.851	372.871
300	120	16	70	20	20-100	3 600	5		na vyžádání	380.841	380.851	380.871
300	150	19	55	25,4	25-130	3 600	5		381.831	381.841	381.851	381.871
300	200	19	30	25,4	25,4-170	2 600	5			38T.841	38T.851	

2 Jednořadové radiální kartáče, brusné štětiny, 2 segmenty

D	R	B	H	d		RPM	Balení	SIC 120/0,6	SIC 180/1,0	SIC 320/0,6
				Stand.	min./max.			č. výr.	č. výr.	č. výr.
200	80	27	43	16	16-60	6 000	5	na vyžádání	362.852	na vyžádání
250	100	27	58	16	16-80	6 000	5	na vyžádání	370.852	na vyžádání

Při objednání uveďte velikost otvoru. Běžný otvor lze v krátké době dodat ze skladu, ostatní otvory za příplatek. Příplatek: 1–10 kusů 5,00 EUR, 11–25 kusů 3,00 EUR
R > 60 EB 3,0 mm | R < 60 EB 2,4 mm

Jednořadové radiální kartáče



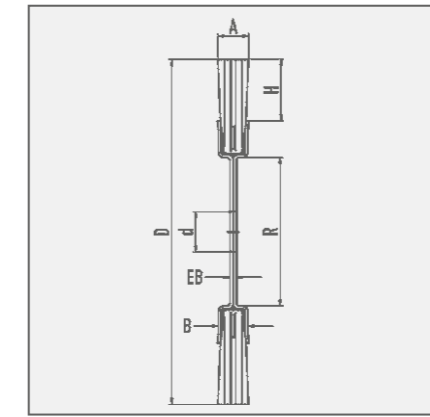
Jednořadové radiální kartáče, ocelový drát										
D	R	B	H	d		RPM	Balení	1		
				Stand.	min./max.			STA 0,20 č. výr.	STA 0,30 č. výr.	2 STL 0,35 č. výr.
80	26	12	17	12	12-16	12 000	5	310.141	310.161	na vyžádání
100	30	12	21	12	12-20	8 000	5	320.141	320.161	320.707
125	30	12	33	12	12-20	8 000	5	330.141	330.161	na vyžádání
125	40	12	29	12	12-25	8 000	5	na vyžádání	331.161	na vyžádání
150	50	14	32	12	12-30	6 000	5	340.141	340.161	340.707
178	50	14	46	12	12-30	6 000	5	350.141	350.161	na vyžádání
178	60	16	43	12	12-40	6 000	5	351.141	351.161	351.707
200	60	16	54	12	12-40	6 000	5	361.141	361.161	na vyžádání
200	80	16	43	16	16-60	6 000	5	362.141	362.161	362.707
200	100	16	32	16	16-80	6 000	5	360.141	360.161	360.707
250	100	16	57	16	16-80	6 000	5	370.141	370.161	na vyžádání
250	120	16	45	20	20-100	3 600	5	371.141	371.161	na vyžádání
300	120	16	70	20	20-100	3 600	5	380.141	380.161	na vyžádání
300	150	19	55	25,4	25,4-130	3 600	5		381.161	

Jednořadové radiální kartáče, ocelový drát, 2 segmenty									
D	R	B	H	d		RPM	Balení	STH 0,35	
				Stand.	min./max.			č. výr.	
200	80	27	43	16	16-60	6 000	5	362.272	
250	100	27	58	16	16-80	6 000	5	370.272	

Při objednání uveďte velikost otvoru. Běžný otvor lze v krátké době dodat ze skladu, ostatní otvory za příplatek. Přípla-tek: 1–10 kusů 5,00 EUR, 11–25 kusů 3,00 EUR
R > 60 EB 3,0 mm | R < 60 EB 2,4 mm

Jednořadové radiální kartáče, nerezový drát											
D	R	B	H	d		RPM	Balení	ROF 0,20		ROF 0,30	
				Stand.	min./max.			č. výr.		č. výr.	
80	26	12	17	12	12-16	12 000	5	310.341		310.361	
100	30	12	21	12	12-20	8 000	5	320.341		320.361	
125	30	12	33	12	12-20	8 000	5	330.341		330.361	
125	40	12	29	12	12-25	8 000	5	na vyžádání		331.361	
150	50	14	32	12	12-30	6 000	5	340.341		340.361	
178	50	14	46	12	12-30	6 000	5	350.341		350.361	
178	60	16	43	12	12-40	6 000	5	351.341		351.361	
200	60	16	54	12	12-40	6 000	5	361.341		361.361	
200	80	16	43	16	16-60	6 000	5	362.341		362.361	
200	100	16	32	16	16-80	6 000	5	360.341		360.361	
250	100	16	57	16	16-80	6 000	5	370.341		370.361	
250	120	16	45	20	20-100	6 000	5	371.341		371.361	
300	120	16	70	20	20-100	3 600	5	380.341		380.361	
300	150	19	55	25,4	25,4-130	3 600	5			381.361	

Při objednání uveďte velikost otvoru. Běžný otvor lze v krátké době dodat ze skladu, ostatní otvory za příplatek. Přípla-tek: 1–10 kusů 5,00 EUR, 11–25 kusů 3,00 EUR
R > 60 EB 3,0 mm | R < 60 EB 2,4 mm



Tučně vtištěné položky jsou dodávány z německého skladu.
Položky vypsané kurzívou jsou vyráběné na zakázku v minimálním množství (viz.str. 139).

STA = ocelový drát, zvlněný
STH = vysoce pevný ocelový drát, rovný
STL = ocelový drát, pramen, zvlněný
ROF = nerezový drát, zvlněný

Radiální kartáče



Radiální kartáče

Radiální kartáče se zvlněným drátem jsou mnohostranně použitelné na opracování povrchu:

- na odstranění rzi, barev, nečistot atd.
- na zdrsnění, odjehlení, odstranění izolace nebo leštění

Velké nebo malé?

Tloušťka drátu a průměr otvoru rozhodují o nejlepším řešení. Kartáče s velkým otvorem (rozměr R) obsahují víc drátů, jsou při použití tvrdší a mají delší životnost. V tomto katalogu jsou uvedeny běžné rozměry otvorů. Dodavatelský program zahrnuje mnoho dalších provedení. Jako doplnění k tabulkovým údajům najdete na stranách 8 až 10 zajímavé technické údaje, jako je řezná rychlost apod.

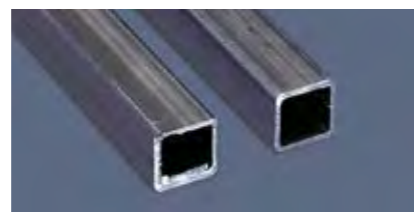
Uvedte do vaší objednávky požadovanou velikost otvoru. Bez tohoto údaje vám dodáme kartáč se standardním otvorem „d stand.“.

Nerezové kartáče

Informace o kartáčování nerezového materiálu najdete na www.lessmann.com.

Další druhy drátů, tloušťky drátů a speciální provedení

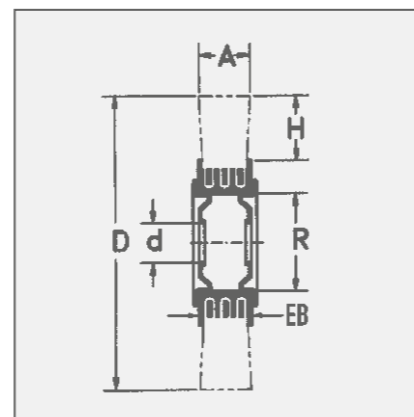
Využijte rozsah nabídky, vývoj a zkušenosti z výroby společnosti LESSMANN! Na vyžádání vyrobíme kartáče podle vašich speciálních požadavků.



Tučně vyznačené položky jsou dodávány z německého skladu.
Položky vypsané kurzívou jsou vyráběny na zakázku v minimálním množství (viz.str. 139).

STA = ocelový drát, zvlněný

STM = ocelový drát, pomosazený, zvlněný



Sada adaptérů

Všechny kartáče mají přibalené redukční kroužky pro běžné upínací velikosti. Tím získáte následující upínací otvory.

Sada 1 / otvor 30:
30 / 1" / 22,2 / 20 / 16 / 1/2" / 12

Sada 2 / otvor 40:
40 / 32 / 1" / 22,2 / 20 / 16 / 1/2"

Sada 3 / otvor 50:
50 / 32 / 1" / 22,2 / 20 / 16 / 1/2"

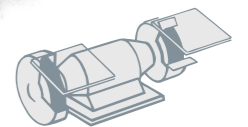
Sada 4 / otvor 80 + 100:
kartáč s osovou krytkou z ocelového plechu s otvorem 50,8 a drážkou 7 x 13, redukční kroužek na upínací otvor 30.

Sada 5 / otvor 80 + 100:
kartáč s osovou krytkou z ocelového plechu s otvorem 50,8 a drážkou 7 x 13, redukční kroužek na upínací otvor 32.



1

2



IIIIII
EAN

Radiální kartáče, ocelový drát

D	A	EB	R	H	d	d	RPM	Balení	1			2
									STA 0,15	STA 0,20	STA 0,30 / 0,35*	STM 0,30
									č. výr.	č. výr.	č. výr.	č. výr.
80	18-20	18	20	20	10	10-20	10 000	1	na vyžádání	312.142	312.162	
80	25-27	24	20	20	10	10-20	10 000	1	na vyžádání	<i>312.143</i>	312.163	
100	20-22	19	30	23	Set 1	10-30	8 000	1	323.132	323.142	323.162	
100	28-30	25	30	23	Set 1	10-30	8 000	1	323.133	323.143	323.163	
125	21-23	20	40	27	Set 2	13-40	6 000	1	334.132	334.142	334.162	
125	29-31	26	40	27	Set 2	13-40	6 000	1	na vyžádání	<i>334.143</i>	334.163	
150	22-24	20	40	33	Set 2	13-40	6 000	1	344.132	344.142	344.172*	
150	30-34	26	40	33	Set 2	13-40	6 000	1	344.133	344.143	344.173*	
150	23-25	22	50	33	Set 3	13-50	6 000	1	345.132	345.142	345.162	345.762
150	30-34	29	50	33	Set 3	13-50	6 000	1	345.133	345.143	345.163	
178	23-26	22	50	37	Set 3	16-50	6 000	1	na vyžádání	355.142	355.162	355.762
178	32-35	29	50	37	Set 3	16-50	6 000	1	355.133	355.143	355.163	
200	24-27	22	50	48	Set 3	16-50	6 000	1	365.132	365.142	365.172*	
200	35-38	29	50	48	Set 3	16-50	6 000	1	365.133	365.143	365.173*	
200	28-32	25	80	38	Set 4+1	16-80	4 500	1	na vyžádání	366.142	366.162	366.762
200	40-45	33	80	38	Set 4+1	16-80	4 500	1	na vyžádání	<i>366.143</i>	366.163	
250	30-35	25	80	50	Set 4+1	20-80	3 600	1	na vyžádání	376.142	376.162	
250	42-45	33	80	50	Set 4+1	20-80	3 600	1	na vyžádání	na vyžádání	376.163	
250	32-37	26	100	50	Set 4+1	20-100	3 600	1	na vyžádání	377.142	377.162	377.762
250	43-48	35	100	50	Set 4+1	20-100	3 600	1	na vyžádání	<i>377.143</i>	377.163	
250	55-60	45	100	50	Set 4+1	20-100	3 600	1	na vyžádání	<i>377.144</i>	377.164	
300	35-40	26	100	60	Set 4	30-100	3 000	1	na vyžádání	387.142	387.162	
300	47-52	35	100	60	Set 4	30-100	3 000	1	na vyžádání	<i>387.143</i>	387.163	
350	35-40	26	100	85	Set 5	32-100	2 400	1	na vyžádání	<i>397.142</i>	397.172*	
350	55-60	35	100	85	Set 5	32-100	2 400	1	na vyžádání	<i>397.143</i>	397.173*	

Při objednání uveďte velikost otvoru. Běžný otvor lze v krátké době dodat ze skladu, ostatní otvory za příplatek. Přípla-tek: 1–10 kusů 5,00 EUR, 11–25 kusů 3,00 EUR

Radiální kartáče



IIIIII
EAN

Radiální kartáče, nerezový drát

D	A	EB	R	H	d	d	RPM	Balení	ROF 0,20	ROF 0,30
									č. výr.	č. výr.
					Stand.	min./max.	max.			
80	18-20	18	20	20	10	10-20	10 000	1	312.342	312.362
80	25-27	24	20	20	10	10-20	10 000	1	na vyžádání	312.363
100	20-22	19	30	23	Set 1	10-30	8 000	1	323.342	323.362
100	28-30	25	30	23	Set 1	10-30	8 000	1	323.343	323.363
125	21-23	20	40	27	Set 2	13-40	6 000	1	334.342	334.362
125	29-31	26	40	27	Set 2	13-40	6 000	1	334.343	334.363
150	22-24	20	40	33	Set 2	13-40	6 000	1	344.342	344.362
150	30-34	26	40	33	Set 2	13-40	6 000	1	na vyžádání	344.363
150	23-25	22	50	33	Set 3	13-50	6 000	1	345.342	345.362
150	30-34	29	50	33	Set 3	13-50	6 000	1	345.343	345.363
178	23-26	22	50	37	Set 3	16-50	6 000	1	355.342	355.362
178	32-35	29	50	37	Set 3	16-50	6 000	1	na vyžádání	355.363
200	24-27	22	50	48	Set 3	16-50	6 000	1	365.342	365.362
200	35-38	29	50	48	Set 3	16-50	6 000	1	365.343	365.363
200	28-32	25	80	38	Set 4+1	16-80	4 500	1	366.342	366.362
200	40-45	33	80	38	Set 4+1	16-80	4 500	1	366.343	366.363
250	30-35	25	80	50	Set 4+1	20-80	3 600	1	376.342	376.362
250	42-45	33	80	50	Set 4+1	20-80	3 600	1	376.343	376.363
250	32-37	26	100	50	Set 4+1	20-100	3 600	1	377.342	377.362
250	43-48	35	100	50	Set 4+1	20-100	3 600	1	377.343	377.363
300	35-40	26	100	60	Set 4	30-100	3 000	1	387.342	387.362
300	47-52	35	100	60	Set 4	30-100	3 000	1	387.343	387.363
350	35-40	26	100	85	Set 5	32-100	2 400	1	na vyžádání	397.362

Při objednání uveďte velikost otvoru. Běžný otvor lze v krátké době dodat ze skladu, ostatní otvory za příplatek. Přípla-tek: 1–10 kusů 5,00 EUR, 11–25 kusů 3,00 EUR

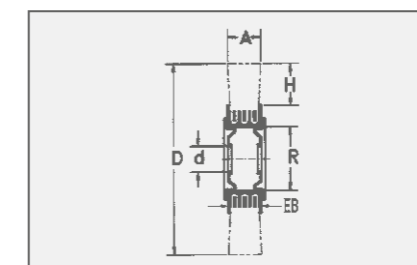


IIIIII
EAN

Radiální kartáče, mosazný drát

D	A	EB	R	H	d	d	RPM	Balení	MES 0,20	MES 0,30
									č. výr.	č. výr.
					Stand.	min./max.	max.			
80	18-20	18	20	20	10	10-20	10 000	1	312.542	312.562
80	25-27	24	20	20	10	10-20	10 000	1	312.543	312.563
100	20-22	19	30	23	Set 1	10-30	8 000	1	323.542	323.562
100	28-30	25	30	23	Set 1	10-30	8 000	1	323.543	323.563
125	21-23	20	40	27	Set 2	13-40	6 000	1	334.542	334.562
125	29-31	26	40	27	Set 2	13-40	6 000	1	334.543	na vyžádání
150	22-24	20	40	33	Set 2	13-40	6 000	1	344.542	344.562
150	30-32	26	40	33	Set 2	13-40	6 000	1	344.543	344.563
150	23-25	22	50	33	Set 3	13-50	6 000	1	345.542	345.562
150	30-34	29	50	33	Set 3	13-50	6 000	1	345.543	345.563
178	23-26	22	50	37	Set 3	16-50	6 000	1	355.542	355.562
178	32-35	29	50	37	Set 3	16-50	6 000	1	355.543	355.563
200	24-27	22	50	48	Set 3	16-50	6 000	1	365.542	365.562
200	35-38	29	50	48	Set 3	16-50	6 000	1	365.543	365.563
200	28-32	25	80	38	Set 4+1	16-80	4 500	1	366.542	366.562
200	40-45	33	80	38	Set 4+1	16-80	4 500	1	366.543	366.563
250	30-35	25	80	50	Set 4+1	20-80	3 600	1	376.542	376.562
250	42-45	33	80	50	Set 4+1	20-80	3 600	1	na vyžádání	na vyžádání
250	32-37	26	100	50	Set 4+1	20-100	3 600	1	na vyžádání	377.562
250	43-48	35	100	50	Set 4+1	20-100	3 600	1	na vyžádání	na vyžádání
300	35-40	26	100	60	Set 4	30-100	3 000	1	na vyžádání	387.562
300	47-52	35	100	60	Set 4	30-100	3 000	1	na vyžádání	na vyžádání
350	35-40	26	100	85	Set 5	32-100	2 400	1	na vyžádání	397.562

Při objednání uveďte velikost otvoru. Běžný otvor lze v krátké době dodat ze skladu, ostatní otvory za příplatek. Přípla-tek: 1–10 kusů 5,00 EUR, 11–25 kusů 3,00 EUR



Tučně výtiskované položky jsou dodávány z německého skladu.

Položky vypsané kurzívou jsou vyráběny na zakázku v minimálním množství (viz.str. 139).

ROF = nerezový drát, zvlněný

MES = mosazný drát, zvlněný

Kartáče pro opracování dřeva



Satynýrovací kartáče

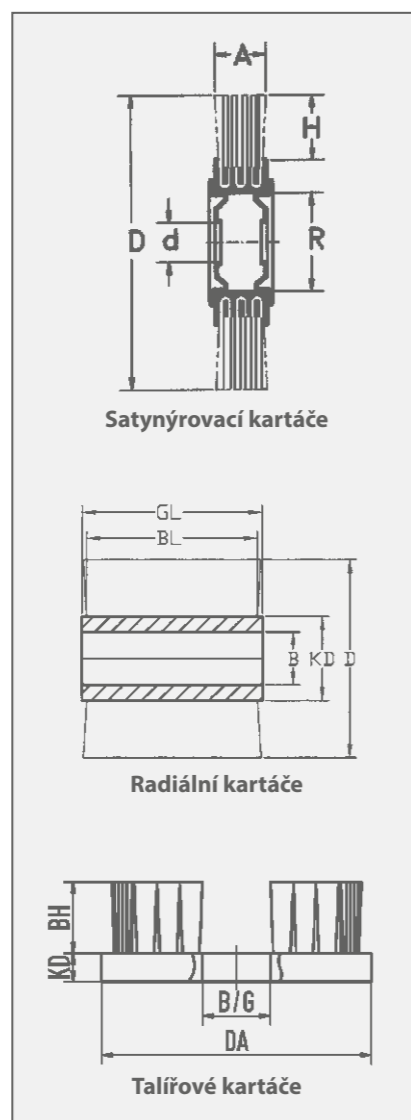
Ideální pro satynýrování, leštění, hlazení, matování a strukturování.

Ražené radiální a talířové kartáče

Radiální a talířové kartáče s osazením z brusného nylonu jsou ideální pro použití při opracování dřeva. Používají se na úhlových bruskách nebo jiných ručních strojích k ošetřování a čištění, strukturování nebo leštění.

Kartáče jsou kromě toho ideální k vytváření rustikálního efektu u dřeva nebo ke zdrsnění dřeva před jeho další úpravou s použitím barvy nebo laku.

Jsou vhodné především k použití na velkých plochách.



Tučně vyznačené položky jsou dodávány z německého skladu.

Položky vypsané kurzívou jsou vyráběné na zakázku v minimálním množství (viz.str. 139).

STM = ocelový drát, pomosazený, zvlněný

STL = ocelový drát, pramen, zvlněný

ROF = nerezový drát, zvlněný

SIC = brusné štětiny se zrnem z karbidu křemíku

FIB = vlákno, bílé

PA = polyamid, zvlněný



IIIIII
EAN

Satynýrovací kartáče

	D	A	H	d	RPM max.	Balení	ROF 0,20 č. výr.	SIC 80/1,2 č. výr.	STL 0,25 č. výr.	FIB/PA 0,4 č. výr.
1	100	12	21	19,2	8 000	5	320.341.19	320.821.19	320.703.19	
2	100	70	23	19,2	8 000	1	323.348.19	323.828.19	323.704.19	
	100	100	23	19,2	8 000	1	323.305.19	323.805.19	323.705.19	323.900.10

	D	A	H	d	RPM max.	Balení	STM 0,35 č. výr.	SIC K 60/1,5 č. výr.	SIC K 80/1,2 č. výr.	SIC K 120/1,1 č. výr.
2	100	120	23	12,7	8 000	1	323.770.13	323.810.13	323.820.13	323.830.13

Při objednání uveďte velikost otvoru. Běžný otvor lze v krátké době dodat ze skladu, ostatní otvory za příplatek. Příplatek: 1-10 kusů 5,00 EUR, 11-25 kusů 3,00 EUR

3 Ražené radiální kartáče

	D	GL	BL	B	KD	RPM max.	Balení	SIC 46/1,6 č. výr.	SIC 60/1,5 č. výr.	SIC 80/1,2 č. výr.	SIC 120/1,10 č. výr.
	140	58	40	M 14	80	2 500	1	402.881	402.882	402.880	402.883
	140	90	75	M 14	80	2 500	1	402.891	402.892	402.890	402.893

4 Ražené talířové kartáče

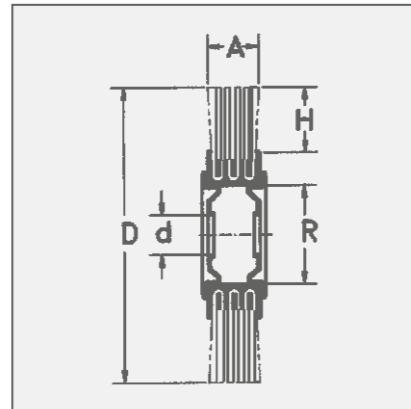
	Besatz	DA	KD	BH	B/O	RPM max.	Balení	č. výr.
	SIC 46/1,6	130	20	50	M 14	2 500	1	405.843
	SIC 60/1,5	130	20	50	M 14	2 500	1	405.844
	SIC 80/1,2	130	20	50	M 14	2 500	1	405.845

Speciální radiální kartáče



Kartáče jako součást okružních a pásových pil

Radiální kartáče se v okružních a pásových pilách používají k čištění prostoru mezi zuby. Radiální kartáč s průměrem 80–100 mm je přitom tlačěn proti pilovému listu (okružní nebo pásové pily). Prostřednictvím pohybu pilového listu, resp. pilového pásu se kartáč otáčí a vytlačuje třísky z prostoru mezi zuby. Zabrání se tak nárůstků na ostří a zvyšuje se životnost pilového listu. Radiální kartáče, které se k tomuto účelu používají, jsou většinou vybaveny štětinami z ocelového drátu, pramenového drátu nebo nylonu. Tyto kartáče se hodí pro všechny běžné typy strojů.



Tučně výtiskované položky jsou dodávány z německého skladu.

Položky vypsané kurzívou jsou vyráběné na zakázku v minimálním množství (viz.str. 139).

STA = ocelový drát, zvlněný

STM = ocelový drát, pomosazený, zvlněný

STL = ocelový drát, pramen, zvlněný

PA = polyamid, zvlněný

Kartáče na odstraňování izolace

K odstranění lakovaných vrstev a ostatních izolačních povlaků na kabelech a elektrických vodičích. S obroušeným povrchem. Přesná rotace umožňuje kvalitní šetrné odstranění laku z drátů bez citelného poškození.

Nerezové kartáče

Informace o kartáčování nerezového materiálu najdete na www.lessmann.com.



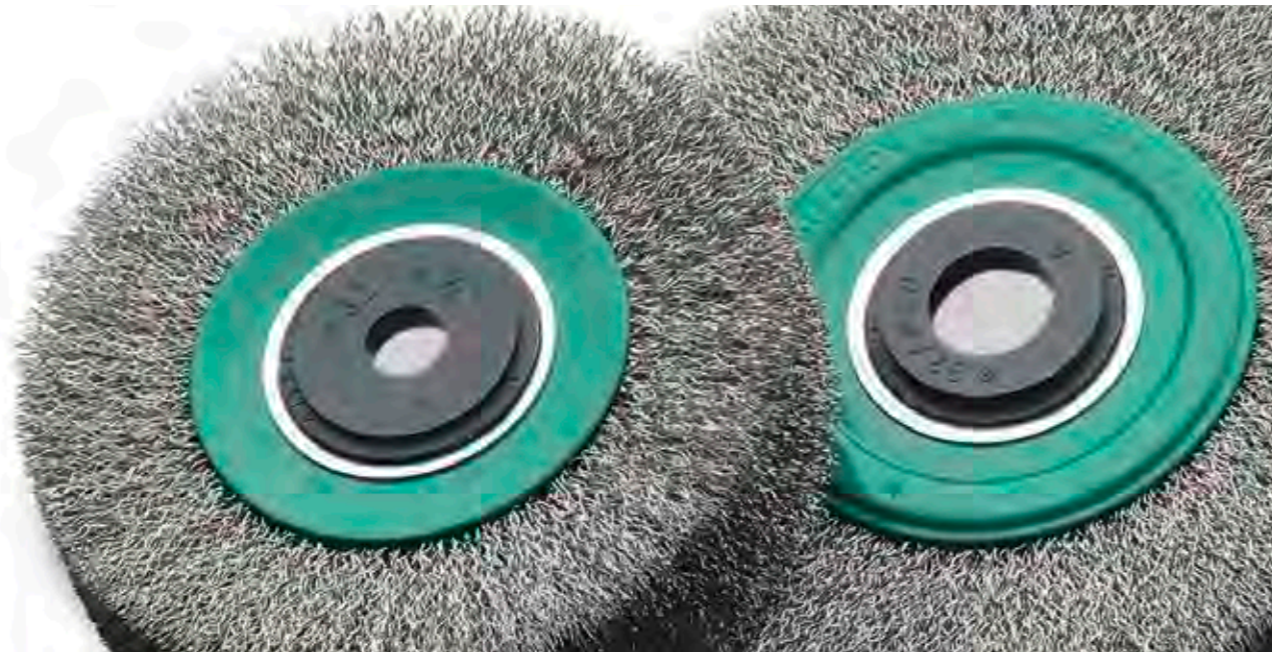
Radiální kartáče pro pásové pily

Ořezávání	D	A	H	d	RPM max.	Balení	č. výr.
PA 0,50	85	10	14	12	8 000	10	300.091
PA 0,50	100	13	21	12	8 000	10	320.001
PA 0,50	100	13	21	13	8 000	10	320.004
PA 0,80	100	20-22	23	12	8 000	25	323.002
PA 0,80	100	13	21	12	8 000	10	320.003
PA 1,0	125	13	33	13	8 000	5	330.001
STA 0,20	80	12	20	10	15 000	10	312.141
STA 0,35	100	13	21	12,7	4 500	10	320.161.12
STM 0,20	60	10-12	19	6	15 000	10	300.742
STM 0,20	80	15	27	6,8	15 000	10	311.742.01
STM 0,30	80	15	27	8	15 000	10	311.762
STL 4 x 0,25	80	18-20	27	6	15 000	10	310.702.06

3 Kartáče na odstraňování izolace

D	A	d	Balení	STA 0,10 č. výr.	STA 0,15 č. výr.	STA 0,20 č. výr.	STA 0,25 č. výr.	STA 0,30 č. výr.
30	20	6	10	301.213.10	301.213.15	301.213.20		301.213.30
35	20	6	10		301.214.15	301.214.20	na vyžádání	301.214.30
40	25	10	10		301.225.15	301.225.20	301.225.25	301.225.30
80	30	16	10			301.236.20	na vyžádání	301.236.30

Příslušenství



Redukční kroužky

Tyto plastové adaptéry zmenší upínací otvory na potřebný rozměr. Radiální kartáče vybavujeme sadami adaptérů pro běžné upínací velikosti. Bez velké námahy tak lze dosáhnout následujících průměrů:

- Sada 1** / otvor 30:
30 / 1" / 22,2 / 20 / 16 / 1/2" / 12
- Sada 2** / otvor 40:
40 / 32 / 1" / 22,2 / 20 / 16 / 1/2"
- Sada 3** / otvor 50:
50 / 32 / 1" / 22,2 / 20 / 16 / 1/2"
- Sada 4** / otvor 80 + 100:

Pro kartáče s osovou krytkou z ocelového plechu s otvorem 50,8 a drážkou 7 x 13, redukční kroužek na upínací otvor 30. Je možná další redukce s pomocí sady 1.

Sada 5 / otvor 80 + 100:
Pro kartáče s osovou krytkou z ocelového plechu s otvorem 50,8 a drážkou 7 x 13, redukční kroužek na upínací otvor 32. Je možná další redukce pomocí sady 1.

Informace pro správnou a bezpečnou montáž jsou uvedeny v technických listech v balení.

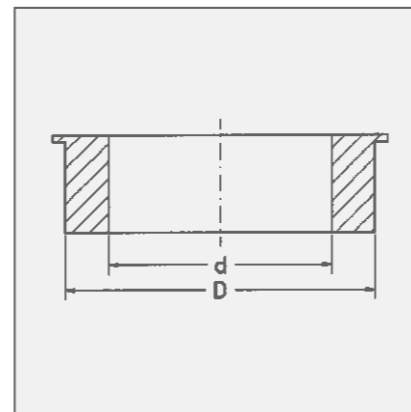
Praktické redukční sady lze od nynějška objednat samostatně! Mějte na paměti, že každý kartáč potřebuje vždy 2 sady!

Upínací kolíky

Přípravené pro použití ve vrtačkách.

Osová krytka

Kartáče s průměrem otvoru 80 a 100 mm dodáváme standardně s osovými krytkami z ocelového plechu. Příležitostně jsou takovéto krytky požadovány také u kartáčů s menšími otvory. Zde nabízené osové krytky jsou vhodné také pro kartáče na stranách 29 až 31. Při objednání uveďte požadovanou velikost otvoru a mějte na paměti: Pro každý kartáč jsou zpravidla potřeba 2 osové krytky.



Tučně vyznačené položky jsou dodávány z německého skladu.
Položky vyznačené kurzívou jsou vyráběny na zakázku v minimálním množství (viz.str. 139).



Sady redukčních kroužků

		D	d		Balení	č. výr.
1	Sada 1	otvor 30	30	1" - 22,2 - 20 - 16 - 1/2" - 12	2	000.886.63
2	Sada 2	otvor 40	40	32 - 1" - 22,2 - 20 - 16 - 1/2"	2	000.886.64
3	Sada 3	otvor 50	50	32 - 1" - 22,2 - 20 - 16 - 1/2"	2	000.886.65
4	Sada 4	otvor 80/100	50,8	30 (další redukční kroužky se sadou 1)	2	000.886.68
5	Sada 5	otvor 80/100	50,8	32	2	000.888.32

5 Jednotlivé plastové redukční kroužky v mnoha běžných rozměrech jsou okamžitě k dodání ze skladu.

Upínací kolíky

D	L	Závit	Balení	6		7			
					č. výr.		č. výr.		
6	60	M 10 x 1,5	1	000.041	6	40	M 10 levý	1	000.044
10	60	M 10 x 1,5	1	000.042	6	50	M 12 levý	1	000.045
10	75	M 14 x 2,0	1	000.043					

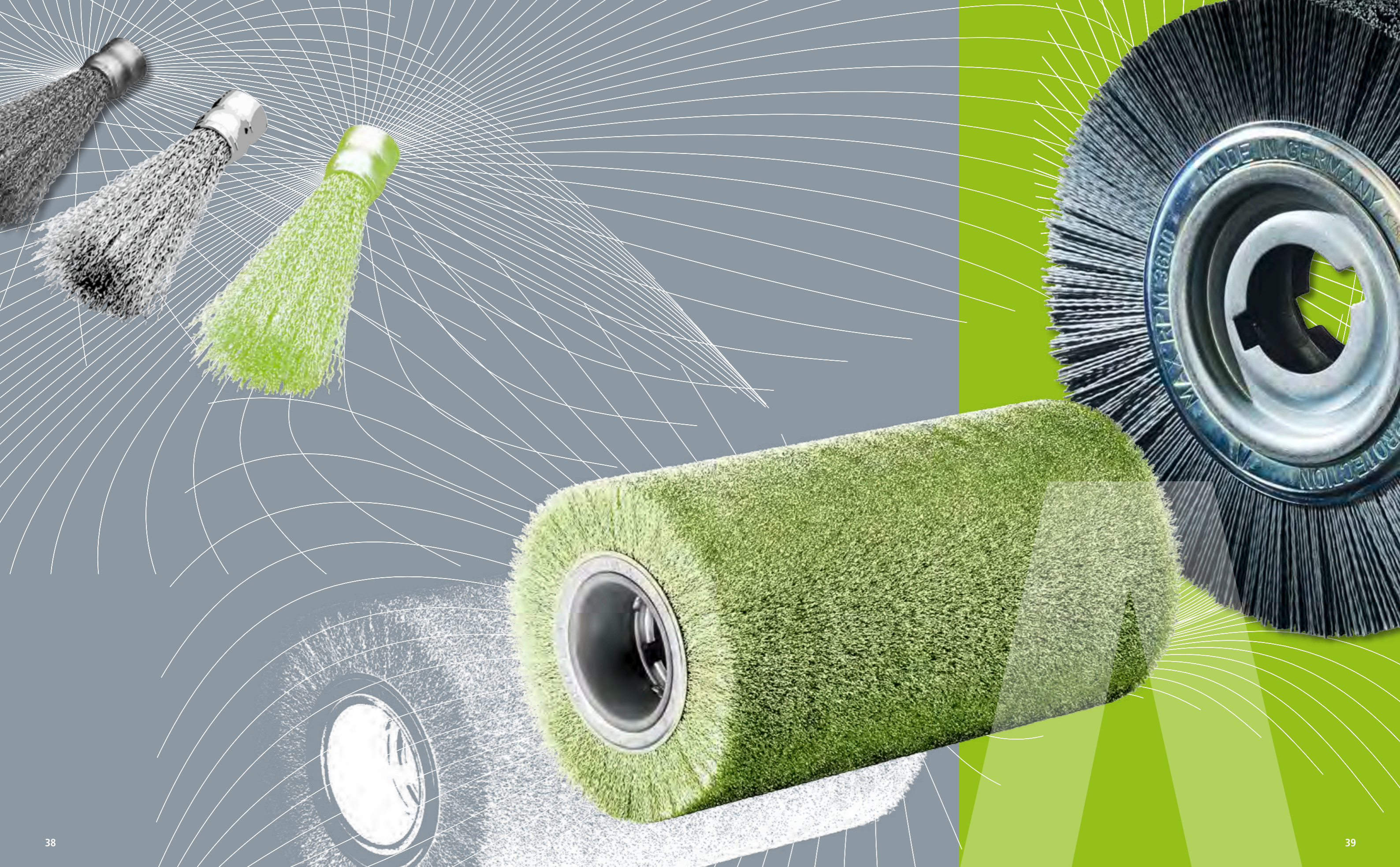
8 Osová krytka jako náhradní díl

	Balení	č. výr.		Balení	č. výr.		Balení	č. výr.		Balení	č. výr.
R 30	2	000.631	R 40	2	000.641	R 50	2	000.651	R 80	2	000.661
									R100*	2	000.671

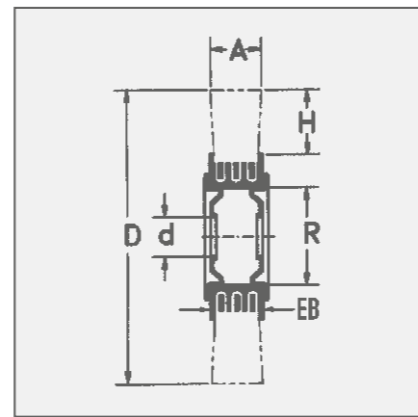
Při objednání uveďte velikost otvoru!
* na vyžádání s dvojitou drážkou 13 x 7 (50,8 / 52,9 / 54,5)

9 Závitový adaptér

Z	na	L	Balení	č. výr.
Vnitřní W 1/2	Vnitřní M 12	40	1	001.211
Vnitřní W 1/2	Vnitřní M 10	40	1	001.212
Vnitřní W 3/8	Vnitřní M 10	40	1	001.215
Vnitřní M 10	Vnitřní W 1/2	40	1	001.222
Vnitřní M 10	Vnitřní W 3/8	40	1	001.225



Odjehlovací radiální kartáče



Odjehlovací radiální kartáče

Speciální kartáče pro všechny běžné odjehlovací stroje: vyšší objem drátu, přesné rovnoměrné osazení a přezkoušení každého výrobku. K tomu se přidává delší životnost díky použití vysoce kvalitního drátu.

Upínací kryty jsou vybaveny dvojitou drážkou. Uvedte požadovanou velikost otvoru.

Na následujících stranách najdete standardní rozměry. Speciální rozměry lze dodat na vyžádání.

Odjehlovací kartáče s pramenovým drátem STL / RO

Odjehlovací kartáče s těmito dráty se hodí především pro práce na mimořádně tvrdých materiálech.

Konstrukce pramenů dodává jednotlivým drátům dodatečnou oporu, tím se výrazně zvyšuje účinek kartáče.

Odjehlovací radiální kartáče s plastovým pojivem

Jsou ideální pro agresivní a velmi přesnou práci. Zabrání se předčasnému odlomení jednotlivých drátů, takže se prodlouží životnost a trvanlivost ostří.

Nerezové kartáče

Kartáče LESSMANN z nerezového drátu poznáte jednoduše podle zelené přírubby. Další informace o kartáčování nerezového materiálu najdete na www.lessmann.com.

Pro další informace na téma odjehlování si vyžádejte náš prospekt „Odjehlování s kartáči“.

Tučně vtištěné položky jsou dodávány z německého skladu.

Položky vypsané kurzívou jsou vyráběny na zakázku v minimálním množství (viz.str. 139).

STH = vysoce pevný ocelový drát, rovný

STM = ocelový drát, pomosazený, zvlněný

STL = ocelový drát, pramen, zvlněný



ODJEHLOVACÍ KARTÁČE

1 Odjehlovací radiální kartáče, ocelový drát

D	A	EB	R	H	d	RPM	Balení	STH 0,20	STH 0,35	STH 0,50
								č. výr.	č. výr.	č. výr.
250	60	58	100	50	50,8	3 600	1	377.051	377.053	377.054
250	60	55	100	50	100	3 600	1	<i>377.051.00</i>	<i>377.053.00</i>	<i>377.054.00</i>
250	60	53	100	50	50,8	3 600	1	<i>377.051.T1</i>	<i>377.053.T1</i>	<i>377.054.T1</i>
250	60	50	100	50	100	3 600	1	<i>377.051.TA</i>	377.053.TA	<i>377.054.TA</i>
250	80	79	100	50	50,8	3 600	1	<i>377.052</i>	<i>377.095</i>	<i>377.077</i>
250	100	99	100	50	50,8	3 600	1	<i>377.059</i>	<i>377.066</i>	<i>377.096</i>
300	60	49	100	60	50,8	3 000	1	<i>387.051</i>	<i>387.053</i>	<i>387.054</i>
300	100	93	100	60	50,8	3 000	1	na vyžádání	<i>387.055</i>	na vyžádání

2 Odjehlovací radiální kartáče, pramenový drát, pomosazený ocelový drát

D	A	EB	R	H	d	RPM	Balení	STL 0,38	STM 0,38
								č. výr.	č. výr.
250	60	58	100	50	50,8	3 600	1	377.043	<i>377.063</i>
250	60	55	100	50	100	3 600	1	<i>377.043.00</i>	<i>377.063.00</i>
250	60	53	100	50	50,8	3 600	1	<i>377.043.T1</i>	<i>377.063.T1</i>
250	60	50	100	50	100	3 600	1	<i>377.043.TA</i>	<i>377.063.TA</i>
250	80	79	100	50	50,8	3 600	1	<i>377.045</i>	na vyžádání
250	100	99	100	50	50,8	3 600	1	<i>377.048</i>	na vyžádání

Všechny kartáče s osovou krytkou a otvorem 50,8 mm a dvojitou drážkou 13 x 7 mm. Další standardní otvory jsou 52,9 / 54,5 mm, d min./max.: 30 mm ≤ d ≤ R; odjehlovací kartáče lze dodat také s otvorem 120 mm.

Odjehlovací radiální kartáče



Odjehlovací radiální kartáče, ocelový drát

D	A	EB	R	H	d	RPM	Balení	1		2	
								ROH 0,20 č. výr.	ROH 0,35 č. výr.	ROH 0,50 č. výr.	ROL 0,35 č. výr.
250	60	58	100	50	50,8	3 600	1	377.044	377.089	377.094	377.707
250	60	55	100	50	100	3 600	1	377.044.00	377.089.00	377.094.00	377.707.00
250	60	53	100	50	50,8	3 600	1	377.044.T1	377.089.T1	377.094.T1	377.707.T1
250	60	50	100	50	100	3 600	1	377.044.TA	377.089.TA	377.094.TA	377.707.TA
250	80	79	100	50	50,8	3 600	1	377.047	377.090	377.097	na vyžádání
250	100	99	100	50	50,8	3 600	1	377.049	377.093	377.099	na vyžádání
300	100	95	100	60	50,8	3 000	1	na vyžádání	na vyžádání	na vyžádání	na vyžádání

Všechny kartáče s osovou krytkou a otvorem 50,8 mm a dvojitou drážkou 13 x 7 mm.
Další standardní otvory jsou 52,9 / 54,5 mm, d min./max.: 30 mm ≤ d ≤ R; odjehlovací kartáče lze dodat také s otvorem 120 mm.

Odjehlovací radiální kartáče, s plastovým pojivem

D	A	R	H	d	Balení	3		4	
						STH 0,20 č. výr.	STH 0,35 č. výr.	ROH 0,20 č. výr.	ROH 0,35 č. výr.
250	13	100	58	33	1	370.241.KG	370.271.KG	370.441.KG	370.471.KG
250	20	100	57	33	1	370.242.KG	370.272.KG	370.442.KG	370.472.KG

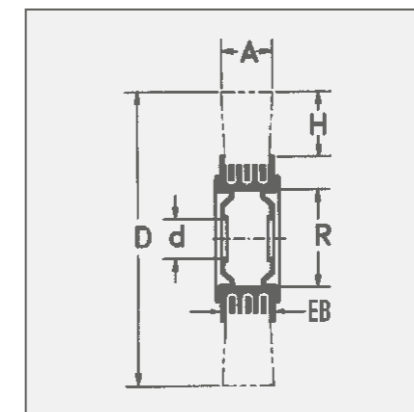
Odjehlovací radiální kartáče, brusné štětiny

D	A	EB	R	H	d	RPM	Balení	SIC 80/1,2	SIC 120/1,1	SIC 180/1,0	SIC 320/0,56
								č. výr.	č. výr.	č. výr.	č. výr.
250	60	58	100	50	50,8	3 600	1	377.824	377.835	377.854	377.875
250	60	55	100	50	100	3 600	1	377.824.00	377.835.00	377.854.00	377.875.00
250	60	53	100	50	50,8	3 600	1	377.824.T1	377.835.T1	377.854.T1	377.875.T1
250	60	50	100	50	100	3 600	1	377.824.TA	377.835.TA	377.854.TA	377.875.TA
250	80	79	100	50	50,8	3 600	1	na vyžádání	377.837	na vyžádání	na vyžádání
250	100	99	100	50	50,8	3 600	1	na vyžádání	377.839	na vyžádání	na vyžádání
300	60	55	100	60	50,8	3 000	1	387.824	na vyžádání	na vyžádání	na vyžádání
300	100	95	100	60	50,8	3 000	1	na vyžádání	na vyžádání	na vyžádání	na vyžádání

Odjehlovací radiální kartáče, Směsné osazení

D	A	EB	R	H	d	RPM	Balení	ROH 0,20 - SIC 120	
								Směsné osazení v poměru 1 : 1 č. výr.	
250	60	58	100	50	50,8	3 600	1	377.091	
250	60	55	100	50	100	3 600	1	377.091.00	

Všechny kartáče s osovou krytkou a otvorem 50,8 mm a dvojitou drážkou 13 x 7 mm.
Další standardní otvory jsou 52,9 / 54,5 mm, d min./max.: 30 mm ≤ d ≤ R; odjehlovací kartáče lze dodat také s otvorem 120 mm.



Tučně vtištěné položky jsou dodávány z německého skladu.

Položky vypsané kurzívou jsou vyráběny na zakázku v minimálním množství (viz.str. 139).

STH = vysoce pevný ocelový drát, rovný

ROL = nerezový drát, pramen

ROH = vysoce pevný nerezový drát, zvlněný

SIC = brusné štětiny se zrnem z karbidu křemíku

Odjehlovací válcové kartáče



Odjehlovací válcové kartáče

Válcové kartáče pro použití v odjehlovacích automatech. K odjehlování např. řezných hran trubek.

Jako materiál osazení jsou k dispozici ocelové a nerezové dráty, pomosazené ocelové dráty nebo pramenový drát. Vyznačují se velkou hustotou osazení.

Odjehlovací válcové kartáče:

Lze dodat s průměrem

D = 250–400 mm a pracovní šířkou

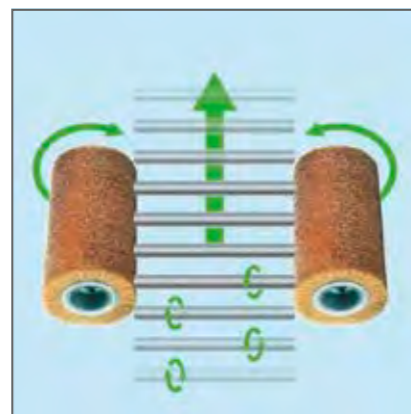
A = 55–700 mm

Při poptávkách vždy uveďte

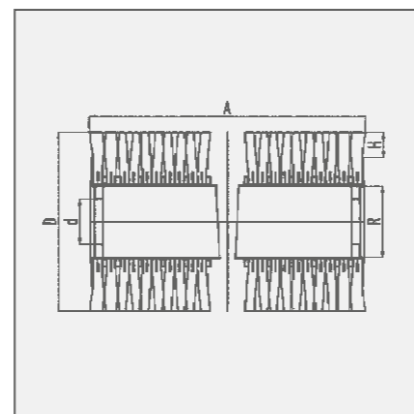
rozměry **D**, **A** a velikost otvoru, např. **50,8 mm, 82,9 mm nebo 54,5 mm s dvojitou drážkou 13 x 7 mm. Jsou možné další velikosti otvorů do 120 mm.**

Kromě toho můžeme nabídnout speciální uchycení válcových kartáčů, vytvořené pomocí našich přivařených přírub. Otvor a drážky budou vyhotoveny podle zadání zákazníka.

Upozornění: Naše vyvinutá výrobní technologie nám dovoluje vyrábět vyvážené válcové kartáče bez vyvažovacích závaží. Díky tomu kartáč po celou dobu své životnosti přesvědčuje klidným chodem bez vibrací.



Funkční schéma odjehlovacího automatu s válcovými kartáči



Tučně výtiskované položky jsou dodávány z německého skladu.

Položky vypsané kurzívou jsou vyráběné na zakázku v minimálním množství (viz.str. 139).

STH = vysoce pevný ocelový drát, rovný

STL = ocelový drát, pramen, zvlněný

ROH = vysoce pevný nerezový drát, zvlněný

SIC = brusné štětiny se zrnem z karbidu křemíku

Přidržovací kartáče pro odjehlovací automaty najdete na stranách 136–137.



Odjehlovací válcové kartáče, ocelový drát

D	A	R	H	d		RPM	Balení	STH 0,20	STH 0,35	STH 0,50	STL 0,38
				Stand.	max.			č. výr.	č. výr.	č. výr.	č. výr.
250	300	100	50	100	3 600	1	377.240.30	377.270.30	377.290.30	377.780.30	
250	460	100	50	100	3 600	1	377.240.46	377.270.46	377.290.46	377.780.46	
250	600	100	50	100	3 600	1	377.240.60	377.270.60	377.290.60	377.780.60	
300	460	100	60	100	3 000	1	387.240.46	387.270.46	387.290.46	387.780.46	
300	460	120	50	120	3 000	1	388.240.46	388.270.46	388.290.46	388.780.46	
300	600	120	50	120	3 000	1	388.240.60	388.270.60	388.290.60	388.780.60	

Odjehlovací válcové kartáče, nerezový drát, brusné štětiny

D	A	R	H	d		RPM	Balení	ROH 0,20	ROH 0,35	ROH 0,50	SIC 120 / 1,1
				Stand.	max.			č. výr.	č. výr.	č. výr.	č. výr.
250	300	100	50	100	3 600	1	377.440.30	377.470.30	377.490.30	377.830.30	
250	460	100	50	100	3 600	1	377.440.46	377.470.46	377.490.46	377.830.46	
250	600	100	50	100	3 600	1	377.440.60	377.470.60	377.490.60	377.830.60	
300	460	100	60	100	3 000	1	387.440.46	387.470.46	387.490.46	387.830.46	
300	460	120	50	120	3 000	1	388.440.46	388.470.46	388.490.46	388.830.46	
300	600	120	50	120	3 000	1	388.440.60	388.470.60	388.490.60	388.830.60	

Další rozměry, materiály osazení a upínací úchyty lze dodat na vyžádání.

Odjehlovací štětkové kartáče



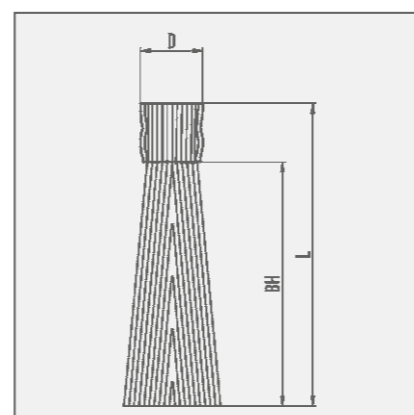
Odjehlovací štětkové kartáče

Odjehlovací štětkové kartáče jsou speciální kartáče určené k odjehlování rezných hran u trubek a profilů nebo k odjehlování ploch. Odjehlovací štětkové kartáče se používají jako sada, která se skládá z 8, 16 nebo 32 jednotlivých štětců osazených v jedné kartáčové hlavě.

Kovová objímka k upnutí se vejde do běžných uchycení.

Nerezové kartáče

Informace o kartáčování nerezového materiálu najdete na www.lessmann.com.



Tučně výtiskované položky jsou dodávány z německého skladu.

Položky vypsané kurzívou jsou vyráběné na zakázku v minimálním množství (viz.str. 139).

STH = vysoce pevný ocelový drát, rovný

STL = ocelový drát, pramen, zvlněný

ROH = vysoce pevný nerezový drát, zvlněný

SIC = brusné štětiny se zrem z karbidu křemíku



1 Odjehlovací štětkové kartáče, ocelový drát

D	L	BH	Balení	STH 0,20 č. výr.	STH 0,35 č. výr.	STH 0,50 č. výr.
25	120	95	16	048.241	048.271	048.291

2 Odjehlovací štětkové kartáče, ocelový drát, pramen

D	L	BH	Balení	STL 0,35 č. výr.	STL 0,38 č. výr.
25	120	95	16	048.701	048.081

3 Odjehlovací štětkové kartáče, nerezový drát

D	L	BH	Balení	ROH 0,20 č. výr.	ROH 0,35 č. výr.	ROH 0,50 č. výr.
25	120	95	16	048.441	048.471	048.491

Odjehlovací štětkové kartáče, brusné štětiny, směsné osazení

D	L	BH	Balení	SIC 80 / 1,2 č. výr.	SIC 120 / 1,1 č. výr.	SIC 180 / 1,0 č. výr.	SIC 120 / 1,1 - ROH 0,20 č. výr.
25	120	95	16	048.821	048.841	048.851	048.901*
25	120	95	16				048.941**

* Poměr směsi 1 : 1 | ** Poměr směsi 2 : 1

Kartáčová hlava pro odjehlovací štětkové kartáče

Vhodná pro všechny běžné odjehlovací stroje	č. výr.
Uchycení pro 12 odjehlovacích štětkových kartáčů	na vyžádání
Uchycení pro 16 odjehlovacích štětkových kartáčů	048.999
Uchycení pro 24 odjehlovacích štětkových kartáčů	048.998



Hrncové kartáče



Hrncové kartáče, copanový drát

Copanové hrncové kartáče jsou ideální pro těžké opracování kartáči, např. na přípravu kovových povrchů před lakováním nebo odstraňováním strusky, koroze, okují a zbytků betonu. Provedení s Ø 80, 100 a 125 mm (č. výr. 484/486/487) jsou navíc vybavena praktickým přítlačným **kroužkem**: stabilizuje kartáč a lze ho snadno odstranit, když je přesahující drát spotřebovaný. Poté je k dispozici dalších 20 mm drátu!

Tip pro uživatele: Vyzkoušejte náš nový kartáč s Ø 90 mm pro malou úhlovou brusku. V porovnání s běžným kartáčem o průměru 65 mm má tento model o 50 % více drátu a je v této velikosti jedinečný na trhu!

Hrncové kartáče, splétané doprava-doleva

Hrncové kartáče splétané doprava-doleva jsou zpravidla agresivnější, proto se často používají pro těžké kartáčování. Protože se copy kromě toho hůře roztáčí, dobře se hodí k obrábění rohů a hran. Copanové hrncové kartáče s extra dlouhým osazením Pro velkoplošné a flexibilní čištění a odstraňování rzi např. v loděnicích. Pro použití v jednoručních úhlových bruskách, možnost obrábění také těžko přístupných rohů.

Hrncové kartáče, zvlněný drát

Hrncové kartáče se zvlněným drátem se používají na úhlových bruskách k opracování velkých ploch: odstraňování rzi, leštění, odstraňování barvy, nečistot nebo okují.

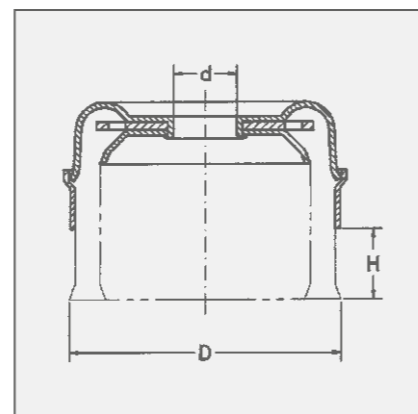
Speciální provedení

Např. kartáče s mosaznými hrnci a bronzovým drátem pro práci bez jisker. Všechny kartáče lze dodat i s jinými druhy drátu a jinými tloušťkami drátu. Oslovte nás s vaší poptávkou!

Všechny hrncové kartáče lze na podporu prodeje dodat balené jednotlivě nebo volně ložené.

Nerezové kartáče

Kartáče LESSMANN z nerezového drátu poznáte jednoduše podle zelených hrnců. Další informace o kartáčování nerezového materiálu najdete na www.lessmann.com.



Tučně vytištěné položky jsou dodávány z německého skladu.

Položky vypsané kurzívou jsou vyráběné na zakázku v minimálním množství (viz.str. 139).

STH = vysoce pevný ocelový drát, rovný

Kompaktní balení

Mnoho druhů zboží dostanete standardně v praktických kartonech po 10 kusech.



IIIIII
EAN

Copanové hrncové kartáče bez přítlačného kroužku, jednořadové, ocelový drát

D	d	H	Z	RPM max.	Balení	STH 0,35 č. výr.	STH 0,50 č. výr.	STH 0,80 č. výr.	
65	M 10 x 1,5	20	18	12 500	1	482.114*	482.214*	na vyžádání	
65	M 14 x 2,0	20	18	12 500	1	482.117*	482.217*	482.317*	
75	M 14 x 2,0	20	20	12 500	1	483.117*	483.217*	483.317	
90	M 14 x 2,0	22	20	11 500	1	485.137*	485.237*	485.337	
100	M 14 x 2,0	25	26	9 000	1	na vyžádání	486.237*	na vyžádání	
125	M 14 x 2,0	25	32	7 000	1	na vyžádání	487.237	na vyžádání	
150	M 14 x 2,0	30	36	6 600	1	na vyžádání	488.237	na vyžádání	
150	W 5/8 x 11 NC	30	36	6 600	1	na vyžádání	488.238	na vyžádání	
2	65	M 14 x 2,0	20	18	12 500	1	na vyžádání	482.217.WZ*	

IIIIII
EAN

Copanové hrncové kartáče bez přítlačného kroužku, jednořadové, ocelový drát, extra dlouhé osazení

D	d	H	Z	RPM max.	Balení	STH 0,35 č. výr.	STH 0,50 č. výr.
80	M 14 x 2,0	33	18	12 500	25	480.117	480.217

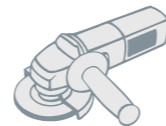
IIIIII
EAN

Copanové hrncové kartáče bez přítlačného kroužku, dvouřadové, ocelový drát

D	d	H	Z	RPM max.	Balení	STH 0,35 č. výr.	STH 0,50 č. výr.	STH 0,80 č. výr.
100	W 5/8 x 11 NC	25	26+20	9 000	1	486.148	486.248	486.348
125	W 5/8 x 11 NC	25	32+26	7 000	1	na vyžádání	487.248	na vyžádání
150	W 5/8 x 11 NC	25	36+32	6 600	1	na vyžádání	488.248	na vyžádání

* Baleno v praktických kartonech po 10 kusech

Hrncové kartáče



IIIIII
EAN

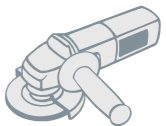
Copanové hrncové kartáče s přítlačným kroužkem, jednořadové, ocelový drát

D	d	H	Z	RPM max.	Balení	STH 0,35 č. výr.	STH 0,50 č. výr.	STH 0,80 č. výr.
80	22,2	25	20	9 000	1	484.111	484.211*	484.311*
80	M 14 x 2,0	25	20	9 000	1	484.117*	484.217*	484.317*
80	W 5/8 x 11 NC	25	20	9 000	1	484.118	484.218	484.318
100	22,2	23	26	9 000	1	486.111	486.211*	486.311*
100	M 14 x 2,0	23	26	9 000	1	486.117*	486.217*	486.317*
100	W 5/8 x 11 NC	23	26	9 000	1	486.118	486.218*	486.318*
125	22,2	25	32	7 000	1	487.111	487.211	487.311
125	M 14 x 2,0	25	32	7 000	1	487.117	487.217	487.317
125	W 5/8 x 11 NC	25	32	7 000	1	487.118	487.218	487.318

* Baleno v praktických kartonech po 10 kusech

po odstranění podložného kroužku vzniknou tyto dodatečné délky osazení

Ø 80 a 125: 15 mm
Ø 100: 12,5 mm



IIIIII
EAN

Copanové hrncové kartáče bez přítlačného kroužku, jednořadové, nerezový drát

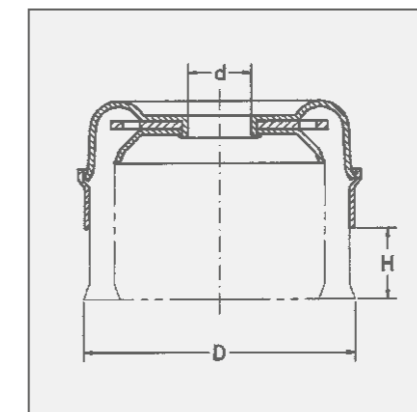
D	d	H	Z	RPM max.	Balení	ROH 0,35 č. výr.	ROH 0,50 č. výr.	
65	M 10 x 1,5	20	18	12 500	1	482.714	482.814*	
65	M 14 x 2,0	20	18	12 500	1	482.717*	482.817*	
75	M 14 x 2,0	20	20	12 500	1	na vyžádání	483.817*	
80	M 14 x 2,0	33	18	15 500	25	480.717	na vyžádání	
2	65	M 14 x 2,0	20	18	12 500	1	na vyžádání	482.817.WZ*

IIIIII
EAN

Copanové hrncové kartáče s přítlačným kroužkem, jednořadové, nerezový drát

D	d	H	Z	RPM max.	Balení	ROH 0,35 č. výr.	ROH 0,50 č. výr.
80	22,2	25	20	9 000	1	484.711	484.811
80	M 14 x 2,0	25	20	9 000	1	484.717	484.817*
80	W 5/8 x 11 NC	25	20	9 000	1	484.718	484.818
100	22,2	23	26	9 000	1	486.711	486.811
100	M 14 x 2,0	23	26	9 000	1	486.717*	486.817*
100	W 5/8 x 11 NC	23	26	9 000	1	486.718	486.818
125	M 14 x 2,0	23	32	9 000	1	na vyžádání	487.817

* Baleno v praktických kartonech po 10 kusech



Tučně vtištěné položky jsou dodávány z německého skladu.

Položky vypsané kurzívou jsou vyráběny na zakázku v minimálním množství (viz.str. 139).

STH = vysoce pevný ocelový drát, rovný

ROH = vysoce pevný nerezový drát, zvlněný

Hrncové kartáče



IIIIII
EAN

Hrncové kartáče, zvlněný drát

D	d	H	RPM max.	Balení					
					1 STA 0,20 č. výr.	1 STA 0,35 č. výr.	1 STA 0,50 č. výr.	2 ROH 0,30 / 0,35 č. výr.	3 MES 0,30 č. výr.
60	M 10 x 1,5	20	12 000	1		421.164*		421.364	421.564
60	M 14 x 2,0	20	12 000	1	421.147	421.167*	421.197	421.367*	421.567*
75	M 14 x 2,0	25	12 500	1		423.167*	na vyžádání	423.367*	na vyžádání
75	W 5/8 x 11 NC	25	12 500	1		423.168*	na vyžádání	423.368	na vyžádání
80	22,2	25	8 500	1		424.171*	na vyžádání	424.361	na vyžádání
80	M 14 x 2,0	25	8 500	1	424.147	424.177*	424.197	424.367*	424.567
80	W 5/8 x 11 NC	25	8 500	1		424.178	424.198	424.368	na vyžádání
100	22,2	30	9 000	1		426.171*	426.191	426.361	426.561
100	M 14 x 2,0	30	9 000	1	426.147*	426.177*	426.197*	426.367*	426.567
100	W 5/8 x 11 NC	30	9 000	1		426.178*	426.198	426.368	426.568
125	22,2	30	8 000	1		427.171	na vyžádání	na vyžádání	na vyžádání
125	M 14 x 2,0	30	8 000	1		427.177	427.297	427.367*	427.567*
125	W 5/8 x 11 NC	30	8 000	1		427.178	427.298		
150	22,2	40	6 500	1		429.171	429.191		
150	M 14 x 2,0	40	6 500	1		429.177	429.197	429.367	
150	W 5/8 x 11 NC	40	6 500	1		429.178	429.198		

IIIIII
EAN

Hrncové kartáče, pomosazené dráty a brusné štětiny

D	d	H	RPM max.	Balení				
					4 STL 0,35 č. výr.	4 STM 0,30 č. výr.	4 SIC 80/1,2 č. výr.	4 SIC 180/0,9 č. výr.
65	M 14 x 2,0	20	12 000	1		421.767	421.827	421.857
100	22,2	30	9 000	1	426.701			
100	M 14 x 2,0	30	9 000	1	426.707	426.767		

* Baleno v praktických kartonech po 10 kusech

IIIIII
EAN

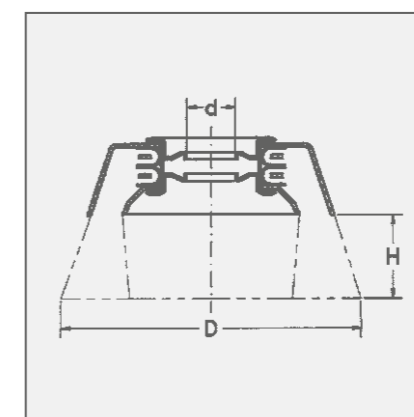
Hrncové kartáče, rovné osazení

	D	d	H	RPM max.	Balení	STH 0,35	STM 0,35	STL 0,35	SIC 80/1,2	SIC K180/1,0
						č. výr.	č. výr.	č. výr.	č. výr.	č. výr.
1	90	M 14	25	9 000	1				446.827*	446.857*
	90	22,2	25	9 000	1				na vyžádání	na vyžádání
3	100	M 14	30	9 000	1	446.277*	446.777*			
	100	22,2	30	9 000	1	446.271*	446.771*	446.701*		
2	110	M 14	30	7 000	1				447.827*	447.857*
3	125	M 14	30	7 000	1	447.277*	na vyžádání	na vyžádání		

1 s přítlačným kroužkem | * Baleno v praktických kartonech po 10 kusech

Hrncové kartáče s rovným osazením

Používají se k odstraňování ořepů ploch většinou v obráběcích centrech. Kartáče jsou k dispozici s ocelovým drátem, nerezovým drátem, brusnými štětiniami nebo s jakýmkoliv jiným materiálem k osazení. Díky rovnému hrnci se osazení méně tlačí směrem ven, takže na ploše pracuje více špiček kartáče. Oslovte nás s vaší poptávkou!



Tučně výtiskované položky jsou dodávány z německého skladu.

Položky vypsané kurzívou jsou vyráběné na zakázku v minimálním množství (viz.str. 139).

STA = ocelový drát, zvlněný

STH = vysoce pevný ocelový drát, rovný

STM = ocelový drát, pomosazený, zvlněný

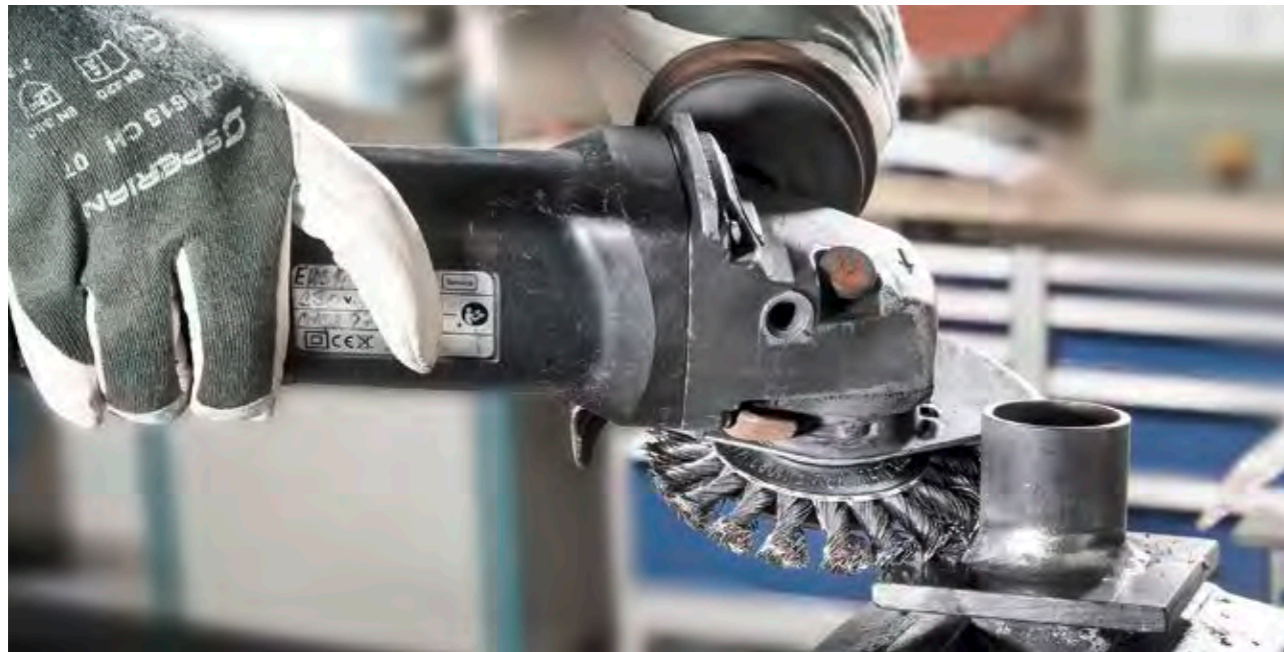
STL = ocelový drát, pramen, zvlněný

ROH = vysoce pevný nerezový drát, rovný

MES = mosazný drát, zvlněný

SIC = brusné štětiny s karbidem křemíku

Kuželové kartáče

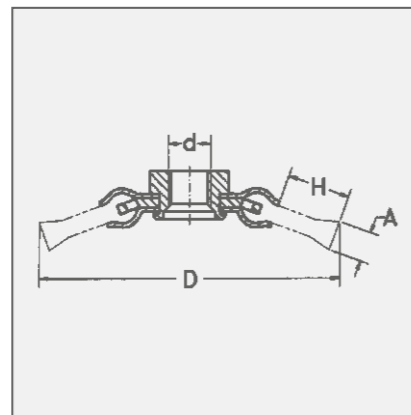


Kuželové kartáče

Jejich zvláštní tvar předurčuje tyto kartáče k použití na těžko přístupných místech. U copanových kuželových kartáčů zvyšují jejich použitelnost vlevo zatočené pletence. Všechny kuželové kartáče lze na podporu prodeje dodat balené jednotlivě nebo volně ložené.

Radiální kartáče se závitem

Podobně jako kuželové kartáče jsou radiální kartáče se závitem ideální pro dosažení těžko přístupných míst. Obvykle se používají na úhlových bruskách.



Tučně výtiskované položky jsou dodávány z německého skladu.

Položky vypsané kurzívou jsou vyráběné na zakázku v minimálním množství (viz.str. 139).

STA = ocelový drát, zvlněný

STM = ocelový drát, pomosazený, zvlněný

STH = vysoce pevný ocelový drát, rovný

ROF = nerezový drát, zvlněný

ROH = vysoce pevný nerezový drát, rovný

Další rozměry a materiály osazení lze dodat na vyžádání.

Nerezové kartáče

Kartáče LESSMANN z nerezového drátu poznáte jednoduše podle zelených hrnčů. Další informace o kartáčování nerezového materiálu najdete na www.lessmann.com.

Kuželové kartáče, splétané doprava-doleva

Kuželové kartáče splétané doprava-doleva jsou zpravidla agresivnější, proto se často používají pro těžké kartáčování. Protože se copy kromě toho hůře roztácejí, dobře se hodí k obrábění rohů a hran.



IIIIII
EAN

Kuželové kartáče, copanový drát

D	A	d	H	Z	RPM max.	Balení	1		2		
							STH 0,35 č. výr.	STH 0,50 č. výr.	ROH 0,35 č. výr.	ROH 0,50 č. výr.	
100	12	M 10 x 1,5	20	18	15 000	1		471.254			
100	12	M 14 x 2,0	20	18	15 000	1	471.157	471.257*	471.757	471.857*	
100	12	22,2	20	18	15 000	1		471.251			
115	12	M 14 x 2,0	24	20	15 000	1	472.157	472.257*	472.757	472.857*	
115	12	22,2	24	20	15 000	1		472.251			
115	12	M 14 x 2,0	24	24	15 000	1		472.257.V4			
3	115	12	M 14 x 2,0	24	20	15 000	1		472.257.WZ*		472.857.WZ*

IIIIII
EAN

Kuželové kartáče, zvlněný drát

D	A	d	H	RPM max.	Balení	4	5	
						STA 0,35 č. výr.	ROF 0,30 č. výr.	STM 0,30 č. výr.
100	10	M 14 x 2,0	20	15 000	1	422.177*	422.367*	422.767

IIIIII
EAN

6 Radiální kartáče, zvlněný drát, se závitem

D	A	d	H	RPM max.	Balení	ROF 0,30 č. výr.	STM 0,30 č. výr.
						115	12
125	13	M 14	19,5	6 000	1	335.361.14	335.761.14

* Baleno v praktických kartonech po 10 kusech

Kartáče pro křovinořezy



Kartáče pro křovinořezy

Copanové radiální kartáče a kuželové kartáče pro křovinořezy jsou ideální na odstraňování plevelu u zatravněvací dlažby, obrubníků, dlážděných ploch nebo jiných těžko přístupných míst.

Speciální kartáče bez námahy a trvale vyčistí větší plochy, jako jsou vjezdy do dvorů, terasy nebo dlouhé cesty.

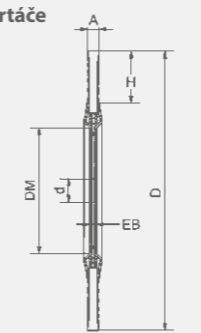
Odstraňování plevelu kartáči je navíc ekologické a škodlivé rostliny se odstraní efektivně a rychle.



Správné upevnění kartáče na křovinořez

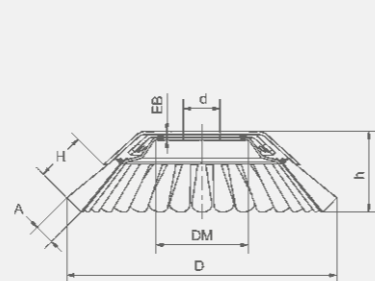
Pozor: Při práci s kartáči v křovinořezích platí přísnější bezpečnostní pravidla. Respektujte informační letáky přiložené ke kartáčům nebo se informujte na www.lessmann.com.

Radiální kartáče



ZF = tvar copu
Z = počet copů, R = počet řad

Kuželové kartáče



Tučně vytištěné položky jsou dodávány z německého skladu.

Položky vypsané kurzívou jsou vyráběny na zakázku v minimálním množství (viz.str. 139).

STH = vysoce pevný ocelový drát, rovný



IIIIII
EAN

Copanové radiální kartáče, pro křovinořezy

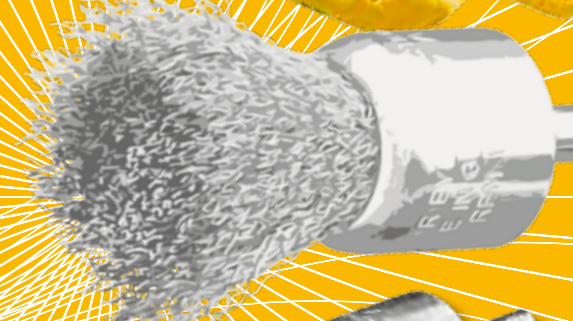
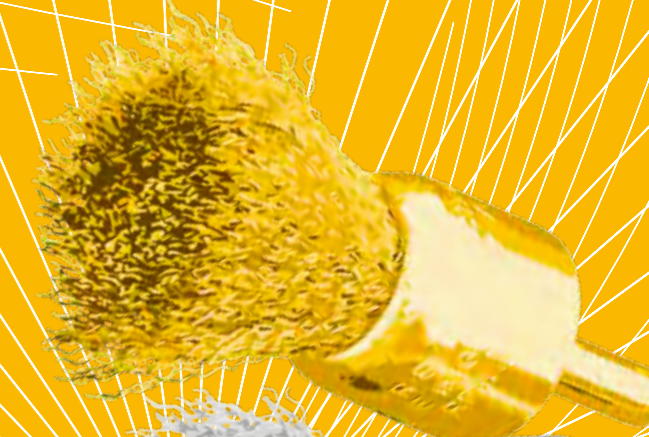
	D	A	EB	DM	H	Z	d	ZF	RPM max.	Balení	STH 0,50 č. výr.
1	175	6	8	68	34	40	20	B	12 500	1	475.260.01
	175	6	6	68	34	40	25,4	B	12 500	1	475.261.01
	200	6	8	68	46	40	20	B	12 500	1	476.260.01
	200	6	6	68	46	40	25,4	B	12 500	1	476.261.01
2	250	6	3	83	42	56	20	B	10 000	1	477.260.01
	250	6	3	83	42	56	25,4	B	10 000	1	477.261.01
	300	6	3	83	67	56	20	B	10 000	1	478.260.01

IIIIII
EAN

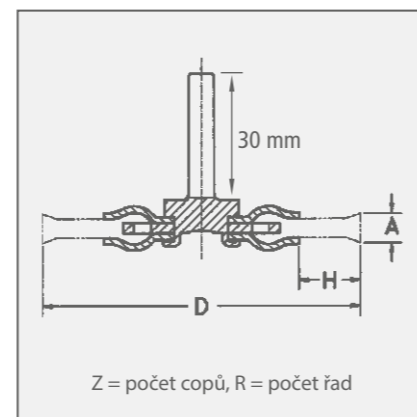
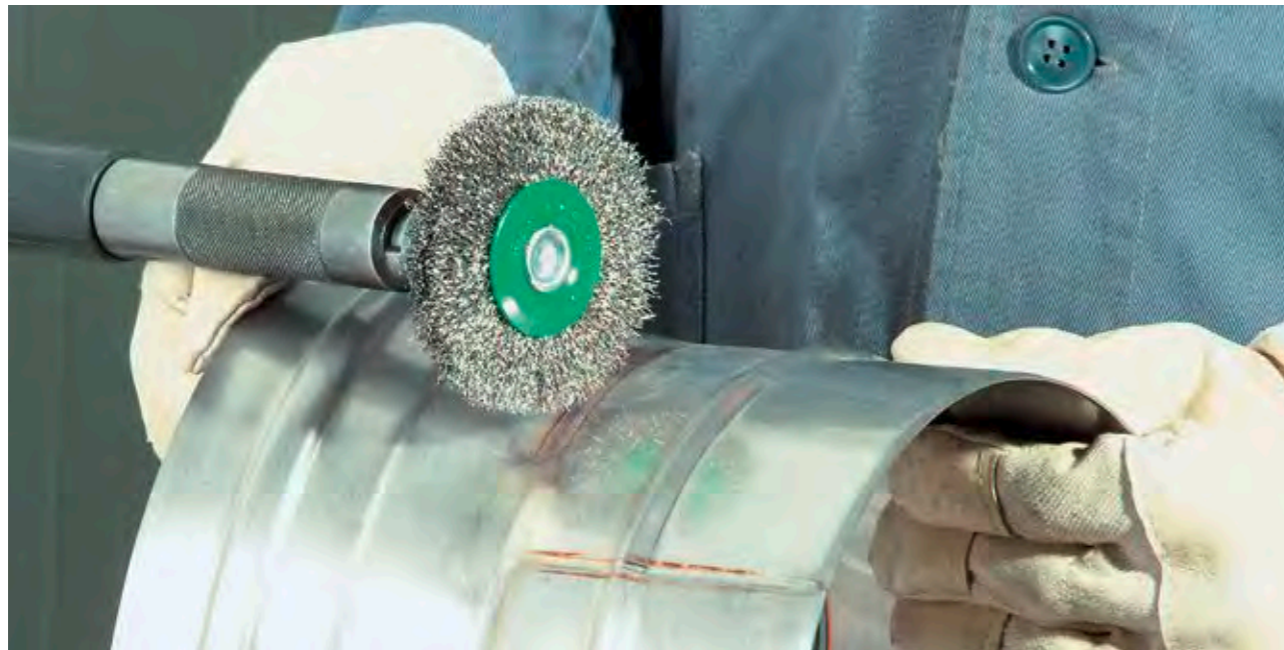
Copanové kuželové kartáče, pro křovinořezy

	D	A	EB	DM	H	h	Z	d	ZF	RPM max.	Balení	STH 0,50 č. výr.
3	170	12	6	50	50	58	32	20	B	10 000	1	475.250.01
	170	12	6	50	50	58	32	25,4	B	10 000	1	475.251.01
4	200	14	6	64	37	55	36	20	B	10 000	1	476.250.01
	200	14	6	64	37	55	36	25,4	B	10 000	1	476.251.01

Kartáče jsou vhodné pro všechny běžné modely křovinořezů. Možné speciální velikosti otvorů lze v krátké době dodat na vyžádání.



Radiální stopkové kartáče



Radiální kartáče se stopkou

Radiální kartáče s pevně namontovanou stopkou, které jsou uvedeny na těchto stranách, jsou vyrobeny pro profesionální použití. Pro tyto univerzální nástroje je charakteristické silné osazení drátů a jejich vyvážená rotace.

Copanové radiální kartáče se stopkou

Jednořadové nebo dvouřadové: Tyto kartáče představují ideální nástroj pro odstraňování ochranných nátěrů podvozků vozidel. Jsou vhodné také k odstraňování rzi, odjehlování, zdrsnování atd.

Pro použití v úzkých prostorách nabízíme pod č. výr. 417.198.11 mimořádně úzký kartáč.

Kartáče s plastovým pojivem

U kartáčů s plastovým pojivem je osazení z ocelových drátů uloženo v tažném plastu. Díky tomu zůstává po dobu obrábění vždy stejná šířka kartáče a zabrání se i předčasnému odlomení jednotlivých drátů.

Barva plastu se může lišit od obrázku.

Radiální kartáče se stopkou kompletně z nerezové oceli

Všechny vnitřní a vnější části, jako stopky, obvodové kroužky, kroužky a osy, jsou vyrobeny z nerezové oceli. Tím jsou tyto nástroje vhodné pro použití ve velmi vlhkém a agresivním prostředí.

Pozor: Tyto kartáče nemají nalakované obvodové kroužky!

Strukturovací kartáče se stopkou

Tyto speciální kartáče se používají všude tam, kde je zapotřebí strukturování dřevěných povrchů.

Radiální kartáče se stopkou a s brusnými štětínami

Vysoce kvalitní brusné štětiny s karbidem křemíku splňují náročné požadavky při odjehlování, leštění a strukturování nerezových ušlechtilých ocelí, hliníku a plastu. Vedle zde uvedených standardních výrobků dodáváme pro vaši potřebu také kartáče s jinými zrnitostmi, průměry a brusnými šířkami.

Tip pro uživatele: Nejlepšího účinku dosáhnete při vysokých otáčkách!

Tučně výtiskované položky jsou dodávány z německého skladu.

Položky vypsané kurzívou jsou vyráběny na zakázku v minimálním množství (viz.str. 139).

STA = ocelový drát, zvlněný

STH = vysoce pevný ocelový drát, rovný

ROH = vysoce pevný nerezový drát, rovný

Nerezové kartáče

Kartáče LESSMANN z nerezového drátu poznáte jednoduše podle zeleného obvodového kroužku. Používáme drát s číslem materiálu 1.4301. Drát 1.4401 je možný na vyžádání. Další informace o kartáčování nerezového materiálu najdete na www.lessmann.com.

Všechny kartáče mají stopku o průměru 6 mm. Na přání dodáme kartáče také se stopkou o průměru 1/4".

Jiné průměry kartáčů, šířky a materiály osazení jsou k dispozici na přání.



Radiální kartáče se stopkou Ø 6 mm, copanové

	D	A	H	Z	R	RPM max.	Balení	STH 0,35 č. výr.	STH 0,50 č. výr.	ROH 0,50 č. výr.
1	75	9	15	18	1	25 000	10		417.198.11	
	75	12	15	18	1	25 000	10	417.168	417.198	417.398
2	75	16	15	18	2	25 000	10		417.199	417.399

Radiální kartáče se stopkou Ø 6 mm, s plastovým pojivem

	D	A	H	RPM max.	Balení	STA 0,30 č. výr.
3	50	8	13	15 000	10	415.160
	60	8	18	15 000	10	416.160
	76	8	23	15 000	10	417.160

Radiální stopkové kartáče



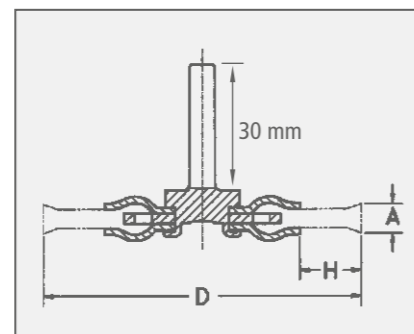
Radiální kartáče se stopkou Ø 6 mm

D	A	H	RPM max.	Balení	1		2		3	
					STA 0,15 č. výr.	STA 0,20 č. výr.	STA 0,30 č. výr.	STA 0,50 č. výr.	STM 0,25 č. výr.	
20	6	3	20 000	10	411.132	411.142				
30	6	6	20 000	10	413.132	413.142	413.162			
30	9	6	20 000	10	413.133	413.143	413.163			
40	8	9	18 000	10	414.132	414.142	414.162	414.192	414.752	
40	11	9	18 000	10	414.133	414.143	414.163	414.193	na vyžádání	
50	10	12	15 000	10	415.132	415.142	415.162	415.192	415.752	
50	14	12	15 000	10	415.133	415.143	415.163	415.193	na vyžádání	
60	10	17	15 000	10	416.132	416.142	416.162	na vyžádání	416.752	
60	14	17	15 000	10	416.133	416.143	416.163	416.193	na vyžádání	
70	12	19	15 000	10	417.132	417.142	417.162	417.192	417.752	
70	16	19	15 000	10	417.133	417.143	417.163	na vyžádání	na vyžádání	
80	12	20	15 000	10	na vyžádání	418.142	418.162	418.192	418.752	
80	18	20	15 000	10	na vyžádání	418.143	418.163	na vyžádání	na vyžádání	
70	10	14	15 000	10				417.196*		

Strukturovací kartáče se stopkou Ø 8 mm

D	A	H	RPM max.	Balení	4	
					STM 0,25 č. výr.	SIC 80/1,4 č. výr.
80	35	28	4 000	1	418.704	418.803

* zaoblené obvodové kroužky



Tučně vyištěné položky jsou dodávány z německého skladu.
Položky vypsané kurzívou jsou vyráběny na zakázku v minimálním množství (viz.str. 139).

- STA = ocelový drát, zvlněný
- STM = ocelový drát, pomosazený, zvlněný
- ROF = nerezový drát, zvlněný
- MES = mosazný drát, zvlněný
- SIC = brusné štětiny s karbidem křemíku

Radiální kartáče se stopkou Ø 6 mm, nerezový drát, mosazný drát

D	A	H	RPM max.	Balení	1		2	
					ROF 0,20 č. výr.	ROF 0,30 č. výr.	MES 0,20 č. výr.	
20	6	3	20 000	10	411.342		411.542	
30	6	6	20 000	10	413.342	413.362	413.542	
30	9	6	20 000	10	413.343	413.363	413.543	
40	8	9	18 000	10	414.342	414.362	414.542	
40	11	9	18 000	10	414.343	na vyžádání	414.543	
50	10	12	15 000	10	415.342	415.362	415.542	
50	14	12	15 000	10	415.343	415.363	415.543	
60	10	17	15 000	10	416.342	416.362	416.542	
60	14	17	15 000	10	416.343	416.363	416.543	
70	12	19	15 000	10	417.342	417.362	417.542	
70	16	19	15 000	10	417.343	417.363	417.543	
80	12	20	15 000	10	418.342	418.362	418.542	
80	18	20	15 000	10	418.343	418.363	418.543	

3 Radiální kartáče se stopkou Ø 6 mm, kompletně z nerezové oceli

D	A	H	RPM max.	Balení	ROF 0,20		ROF 0,30	
					č. výr.	č. výr.	č. výr.	č. výr.
50	15	12	15 000	10	415.301		415.302	
60	17	17	15 000	10	416.303		416.302	
70	18	19	15 000	10	417.306		417.309	

4 Radiální kartáče se stopkou Ø 6 mm, brusné štětiny

D	A	H	RPM max.	Balení	SIC 120/1,1		SIC 180/0,9		SIC 320/0,6	
					č. výr.	č. výr.	č. výr.	č. výr.	č. výr.	
50	10	12	15 000	10	415.842	415.852		415.872		
70	12	20	15 000	10	417.842	417.852		417.872		
80	14	22	15 000	10	418.842	na vyžádání		418.872		

Kartáče na plochy



Kartáče na plochy se stopkou

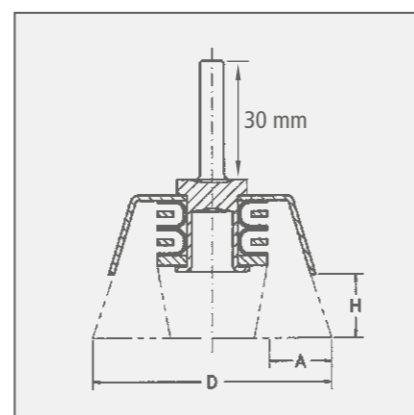
Zobrazené modely se stopkou jsou vhodné především na opracování malých a středních ploch.

Kartáče na plochy s plastovým hrncem

Kartáče na plochy s plastovým hrncem s nerezovými dráty jsou vhodné především k použití na nerezových materiálech. Plastový hrnec slouží jako ochrana proti najíždění, a chrání tak opracovávané nerezové obrobky proti korozi nebo cizím částicám.

Vysoké otáčky – nízké opotřebení

Kartáče s ocelovým a nerezovým drátem vydrží i vyšší otáčky, a mohou se proto používat v elektrických nebo pneumatických bruskách. Husté osazení zaručuje dlouhou životnost. Kartáče s brusnými štětinami jsou vhodné pro odjehlování, leštění nebo strukturování ušlechtilé oceli, hliníku a plastů.



Tučně výtiskované položky jsou dodávány z německého skladu.

Položky vypsané kurzívou jsou vyráběny na zakázku v minimálním množství (viz.str. 139).

STA = ocelový drát, zvlněný

STH = vysoce pevný ocelový drát, rovný

ROF = nerezový drát, zvlněný

MES = mosazný drát, zvlněný

SIC = brusné štětiny s karbidem křemíku



1 Kartáče na plochy se stopkou Ø 6 mm

D	A	H	RPM max.	Balení	STA 0,20 č. výr.	STA 0,30 č. výr.	ROF 0,20 č. výr.	ROF 0,30 č. výr.	MES 0,20 č. výr.
40	15	20	10 500	10	434.142	434.162	434.342	434.362	434.542
50	22	20	10 500	10	435.142	435.162	435.342	435.362	435.542
60	25	25	8 000	10	auf Anfrage	436.162	na vyžádání	436.362	na vyžádání
70	30	25	6 000	10	437.142	437.162	437.342	437.362	437.542

2 Kartáče na plochy se stopkou Ø 6 mm, s plastovým hrncem

D	A	H	RPM max.	Balení	ROF 0,20 č. výr.	ROF 0,25 č. výr.	ROF 0,30 č. výr.
40	20	30	15 000	10	434.345	434.355	434.365
50	25	28	10 500	10	435.345	435.355	435.365

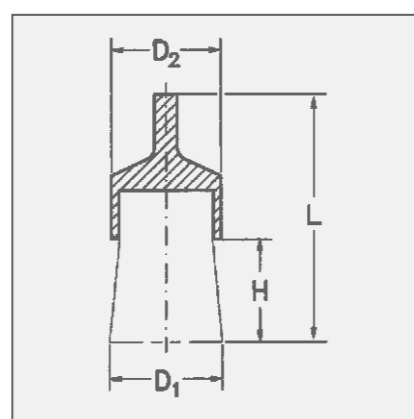
3 Kartáče na plochy se stopkou Ø 6 mm, brusné štětiny

D	A	H	RPM max.	Balení	SIC 80/1,2 č. výr.	SIC 320/0,6 č. výr.
50	10	20	4 500	10	430.128	430.129
75	15	22	4 500	10	430.138	430.139

4 Kartáče na plochy se stopkou Ø 6 mm, copanové

D	H	Z	RPM max.	Balení	STH 0,50 č. výr.
75	20	18	4 500	10	483.230

Štětkové kartáče



Tučně vytištěné položky jsou dodávány z německého skladu.

Položky vypsané kurzívou jsou vyráběné na zakázku v minimálním množství (viz.str. 139).

- STA = ocelový drát, zvlněný
- STH = vysoce pevný ocelový drát, rovný
- ROF = nerezový drát, zvlněný

Štětkové kartáče se stopkou

Štětkové kartáče se stopkou se nejlépe hodí k čištění a odjehlování mimořádně těžko přístupných míst, k odstraňování zbytků laků a gumy a k čištění forem nebo odlitků. Velmi účinné jsou rovněž při opracování rohů, zaoblení a prohlubnění uvnitř otvorů atd. Štětkové kartáče lze dodat i v jiných tvarech, např. roztáhlé nebo špičaté.

Kartáče jsou vhodné pro použití především v nástrojích s vyššími otáčkami. Na přání lze tyto kartáče dodat také se stopkou o průměru 1/4".

Speciální štětkové kartáče, kompaktní

Drát u „kompaktních speciálních štětkových kartáčů“ je zvlněný v jedné rovině. Proto může mít štětec velkou hustotu a tvrdší účinek v porovnání se štětci s běžným zvlněním drátu (např. str. 70-71). Tyto kartáče lze dodat také s extra dlouhými stopkami nebo v jiných průměrech.

Kvadratické štětce

Pomocí těchto speciálních nástrojů lze čistit např. slepé díry při současném opracování dna i stěn. Jsou vhodné pro čištění a lehké odjehlování např. vyvrtaných otvorů. Jiné rozměry lze dodat na vyžádání.

Kartáče s plastovým pojivem

U těchto kartáčů je sada drátů uložena v tažné umělé hmotě. Díky tomu zůstává po dobu obrábění vždy stejná šířka kartáče, takže se zabrání předčasnému odlomení jednotlivých drátů a prodlouží se životnost. Účinek kartáče je tvrdší než u kartáčů bez použití plastu. Nelze však zcela vyloučit přenos plastové hmoty na obrobek. Barva plastu se může lišit od obrázku.

Nerezové kartáče

Kartáče LESSMANN z nerezového drátu poznáte jednoduše podle označení. Používáme drát s číslem materiálu 1.4301. Drát 1.4401 je možný na vyžádání. Další informace o kartáčování nerezového materiálu najdete na www.lessmann.com.

Speciální provedení

Sdělte nám svá přání ohledně rozměrů a drátů.



Speciální štětkové kartáče se stopkou Ø 6, kompaktní

	D1	D2	H	L	RPM max.	Balení	STH 0,35 č. výr.	STH 0,50 č. výr.
1	11	12	25	71	12 000	10	466.171	na vyžádání
2	11	12	25	71	12 000	10	466.172*	na vyžádání*
1	19	22	29	72	12 000	10	460.121	na vyžádání
2	19	22	29	72	12 000	10	460.122*	na vyžádání*

3 Speciální štětkové kartáče se stopkou Ø 6, kvadratické

	D1	A	L	RPM max.	Balení	STA 0,15 č. výr.	STA 0,25 č. výr.	ROF 0,30 č. výr.
	25,4	8	100	4 500	10	469.131	469.151	469.362
	31,8	8	100	4 500	10	469.133	469.153	na vyžádání
	38,1	8	100	4 500	10	na vyžádání	na vyžádání	na vyžádání
	50,8	8	100	4 500	10	na vyžádání	na vyžádání	na vyžádání

4 Štětkové kartáče se stopkou Ø 6 mm, s plastovým pojivem

	D1	D2	H	L	RPM max.	Balení	STA 0,30 č. výr.
	10	10	20	65	15 000	10	451.160
	16	16	25	72	15 000	10	452.160
	22	22	25	72	15 000	10	453.160
	28	28	30	75	10 000	10	456.160

* Špičatý tvar

Štětkové kartáče



Štětkové kartáče

	D1	D2	H	L	RPM max.	Balení	STA 0,15 č. výr.	STA 0,20 č. výr.	STA 0,30 č. výr.	STA 0,50 č. výr.
1	12	10	20	60	20 000	10	451.131	451.141	451.161	451.191
2	12	10	20	60	20 000	10			451.162*	451.192*
3	12	10	20	120	15 000	10	458.131	458.141	458.161	458.191
4	17	16	22	65	20 000	10	452.131	452.141	452.161	452.191
5	23	22	25	68	18 000	10	453.131	453.141	453.161	453.191
	30	29	25	68	18 000	10	456.131	456.141	456.161	456.191
	50	22	18	68	18 000	10			453.163**	
6	70	29	25	68	18 000	10			456.163**	

Štětkové kartáče se stopkou Ø 6 mm, pomosazený ocelový drát, pramenový drát

	D1	D2	H	L	RPM max.	Balení	7 STM 0,25 č. výr.	8 STL 0,175 č. výr.	STL 0,22 č. výr.
	17	16	22	65	20 000	10	452.751	452.703	452.705
	23	22	25	68	18 000	10	453.751	453.703	453.705
	30	29	25	68	18 000	10	456.751	456.703	456.705

* Špičatý tvar | ** Roztáhlý tvar



Štětkové kartáče se stopkou Ø 6 mm, nerezový drát, mosazný drát

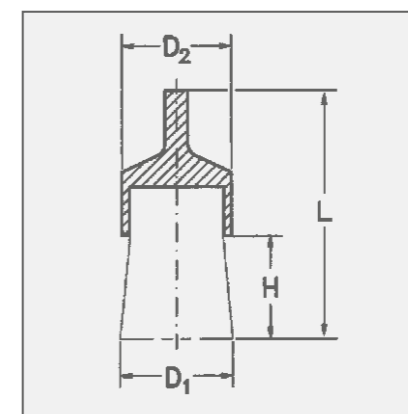
	D1	D2	H	L	RPM max.	Balení	1 ROF 0,20 č. výr.	2 ROF 0,30 č. výr.	MES 0,20 č. výr.	MES 0,30 č. výr.
	12	10	20	60	20 000	10	451.341	451.361	451.541	451.561
	12	10	20	60	20 000	10		451.362*	na vyžádání	na vyžádání
3	12	10	20	120	15 000	10	458.341	458.361	458.541	458.561
	17	16	22	65	20 000	10	452.341	452.361	452.541	452.561
	23	22	25	68	18 000	10	453.341	453.361	453.541	453.561
	30	29	25	68	18 000	10	456.341	456.361	456.541	456.561
	50	22	18	68	18 000	10		453.363**		

4 Štětkové kartáče se stopkou Ø 6 mm, brusné štětiny

	D1	D2	H	L	RPM max.	Balení	SIC 120/1,1 č. výr.	SIC 180/1,0 č. výr.	SIC 320/0,6 č. výr.
	12	10	20	60	20 000	10	451.831	451.851	451.871
	17	16	22	68	20 000	10	452.831	452.851	na vyžádání
	23	22	25	70	10 000	10	454.831	454.851	454.871
	30	28	30	75	10 000	10	456.831	456.851	456.871

* Špičatý tvar | ** Roztáhlý tvar

kartáče umíme dodat i se shrnovací hadicí (cena na vyžádání)

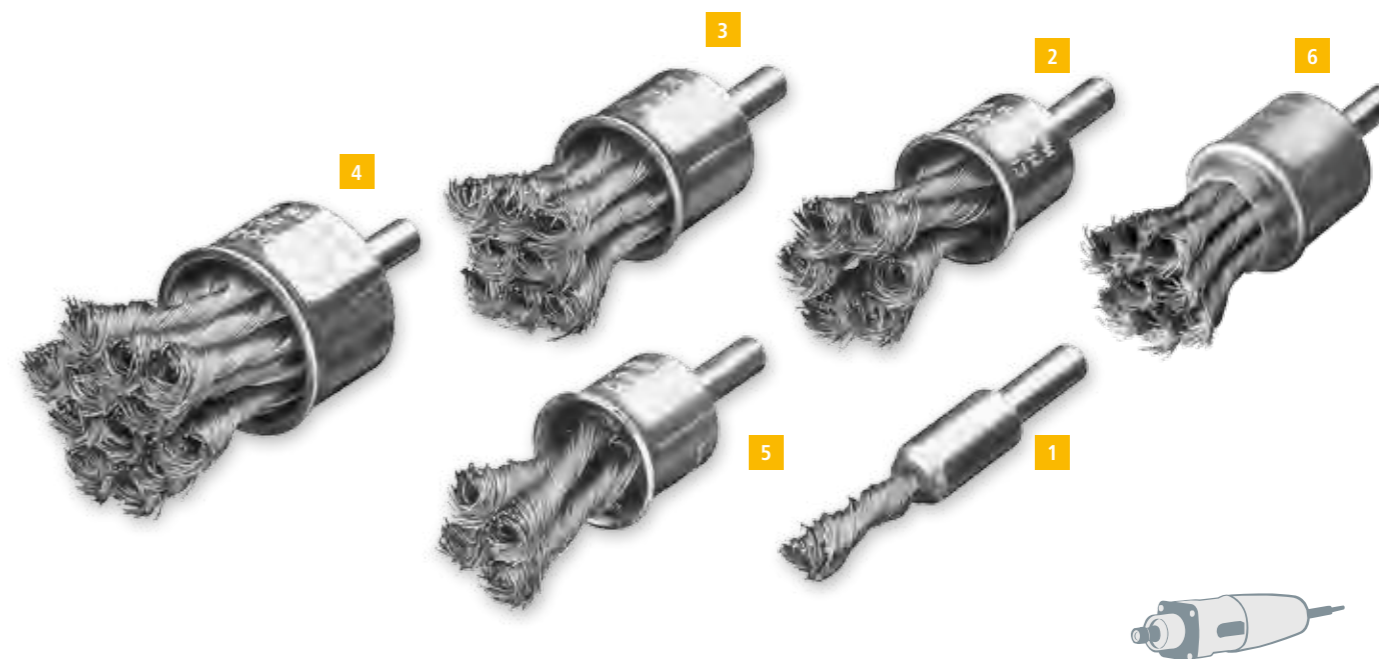


Tučně vtištěné položky jsou dodávány z německého skladu.

Položky vypsané kurzívou jsou vyráběné na zakázku v minimálním množství (viz.str. 139).

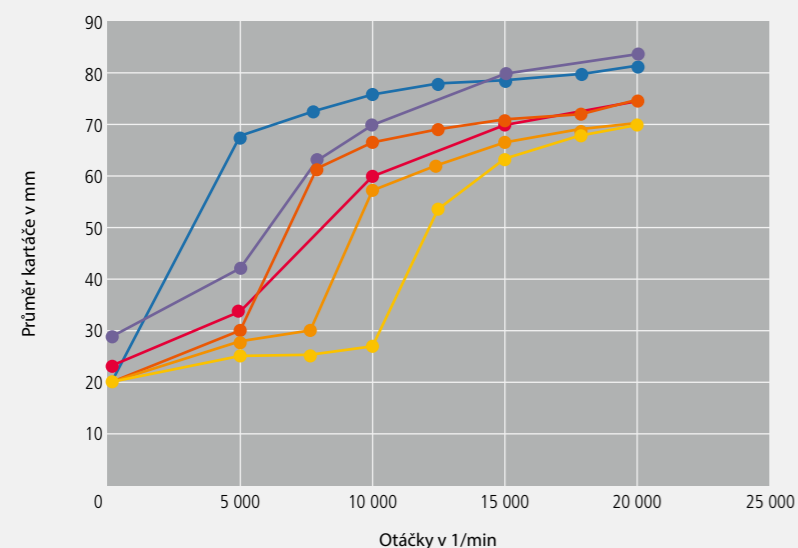
- STA = ocelový drát, zvlněný
- STM = ocelový drát, pomosazený, zvlněný
- STL = ocelový drát, pramen, zvlněný
- ROF = nerezový drát, zvlněný
- MES = mosazný drát, zvlněný
- SIC = brusné štětiny s karbidem křemíku

Štětkové kartáče copanové



STOPKOVÉ KARTÁČE

Otvor štětkových kartáčů v závislosti na otáčkách



● 453.298 Ø 19 STH 0,50 ● 453.258 Ø 19 STH 0,25 ● 456.278 Ø 29 STH 0,35
● 453.278 Ø 19 STH 0,35 ● 453.238 Ø 19 STH 0,15 ● 454.278 Ø 22 STH 0,35

Štětkové kartáče copanové se stopkou

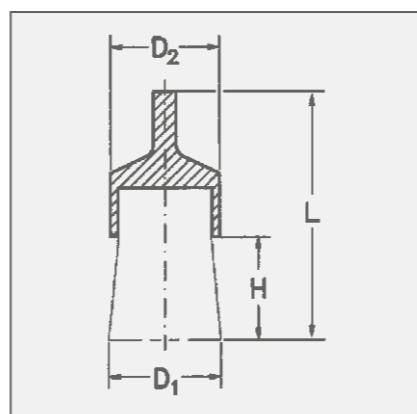
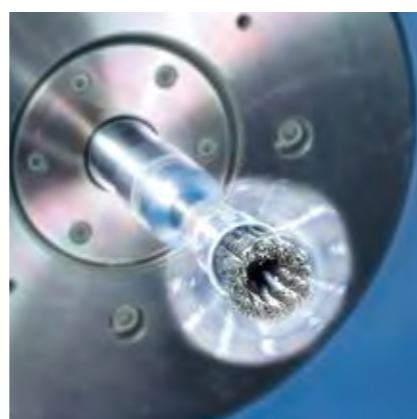
V závislosti na otáčkách se kartáč více nebo méně otevírá a umožňuje opracování těžko přístupných míst, např. otvorů nebo prohlubní částí těles. Hrnce copanového kartáče s nerezovým drátem jsou opatřeny plastovým povlakem a označeny zelenou tečkou. To zaručuje ochranu nerezových povrchů! Další informace o kartáčování nerezového materiálu najdete na www.lessmann.com.

Štětkové kartáče se stopkou Ø 6 mm, jeden pletenec

Štětce s jedním pletencem pro absolutně přesnou práci.

Štětkové kartáče, zalité v líci pryskyřici

Pomocí štětkových kartáčů zalitých v líci pryskyřici lze obrábět malé, jasně definované plochy. Kartáče jsou agresivnější a umožňují přesné opracování, proto se používají například při výrobě spínacích skříní nebo při obrábění šroubovaných ploch.



Tučně vytištěné položky jsou dodávány z německého skladu.

Položky vypsané kurzívou jsou vyráběné na zakázku v minimálním množství (viz.str. 139).

STH = vysoce pevný ocelový drát, rovný

RO4 = nerezový drát, rovný, 1.4401

Kartáče na plochy se stopkou Ø 6 mm, copanové, ocelový drát

D1/D2	L	H	Z	RPM max.	Balení	STH 0,15 č. výr.	STH 0,25 č. výr.	STH 0,35 č. výr.	STH 0,50 č. výr.
1 6/10	65	25	1	4 500	10	na vyžádání	451.258	451.278	na vyžádání
2 19	72	28	6	20 000	10	<i>453.238</i>	453.258	453.278	453.298
3 22	72	28	8	20 000	10	<i>454.238</i>	454.258	454.278	454.298
4 29	72	28	12	20 000	10	na vyžádání	456.258	456.278	456.298
5 19	72	28	4	20 000	50	na vyžádání	na vyžádání	452.278GH*	na vyžádání

6 Kartáče na plochy se stopkou Ø 6 mm, copanové, nerezový drát

D1/D2	L	H	Z	RPM max.	Balení	RO4 0,15 č. výr.	RO4 0,25 č. výr.	RO4 0,35 č. výr.	RO4 0,50 č. výr.
6/10	65	25	1	4 500	10	na vyžádání	451.458	451.478	na vyžádání
19	72	28	6	20 000	10	453.338	453.358	453.378	na vyžádání
22	72	28	8	20 000	10	<i>454.338</i>	454.358	454.378	454.398
29	72	28	12	20 000	10	<i>456.338</i>	456.358	456.378	456.398

* zalité v líci pryskyřici

Miniaturní kartáče



Miniaturní kartáče

Miniaturní kartáče jsou vhodné na leštění, čištění nebo odjehlování malých ploch nebo obrobků. Pomocí miniaturních kartáčů lze například zbavovat malé svary a pájené spoje strusky a okují. Miniaturní kartáče obrábějí kovové povrchy, oceli, hliník, litinu, plast, kámen nebo dřevo.



Typické oblasti použití:

- Přesné nástroje
- Jemná mechanika
- Pneumatika a hydraulika

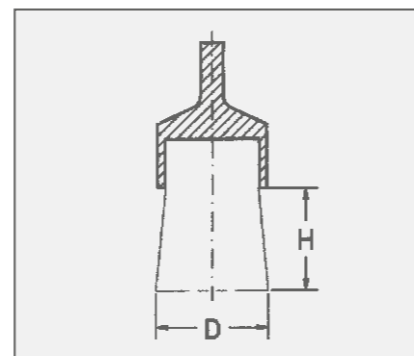
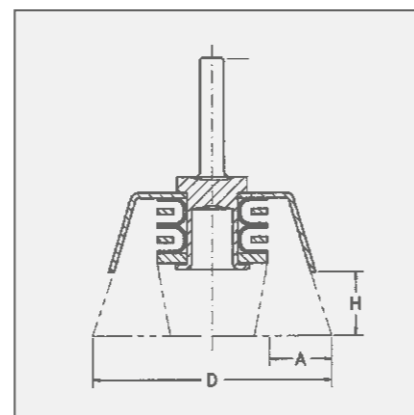
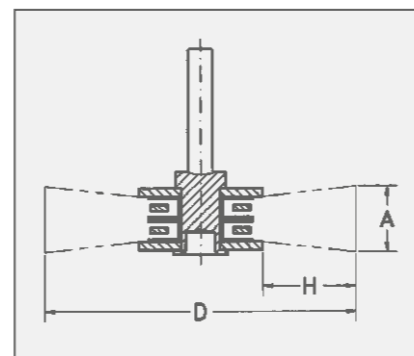
Miniaturní kartáče jsou k dostání v různých provedeních, jako radiální, hrncové nebo štětčkové kartáče. Typické materiály osazení jsou ocelový drát, nerezový drát, mosazný drát nebo brusné štětiny. Dostupné průměry stopky jsou 3 mm, 2,34 mm a 3,17 mm.

Nerezové kartáče

Další informace o kartáčování nerezového materiálu najdete na www.lessmann.com.

Tučně vytištěné položky jsou dodávány z německého skladu. Položky vypsané kurzívou jsou vyráběny na zakázku v minimálním množství (viz.str. 139).

- STH = vysoce pevný ocelový drát, rovný
- ROF = nerezový drát, zvlněný
- MES = mosazný drát, zvlněný
- SIC = brusné štětiny s karbidem křemíku
- AO = brusné štětiny se zrnem z oxidu hlinitého



1 Miniaturní radiální kartáče se stopkou Ø 3 mm

D	A	H	RPM max.	Balení	Diamant K400 č. výr.	SIC 500/0,46 č. výr.	AO 500/0,46 č. výr.	STH 0,10 č. výr.	ROF 0,10 č. výr.	MES 0,10 č. výr.
16	2	3	15 000	10	410.811.DB	410.881	410.801	410.221	410.321	410.521
19	2	5	12 000	10	410.812.DB	410.882	410.802	410.222	410.322	410.522
22	2	6	10 000	10	410.813.DB	410.883	410.803	410.223	410.323	410.523

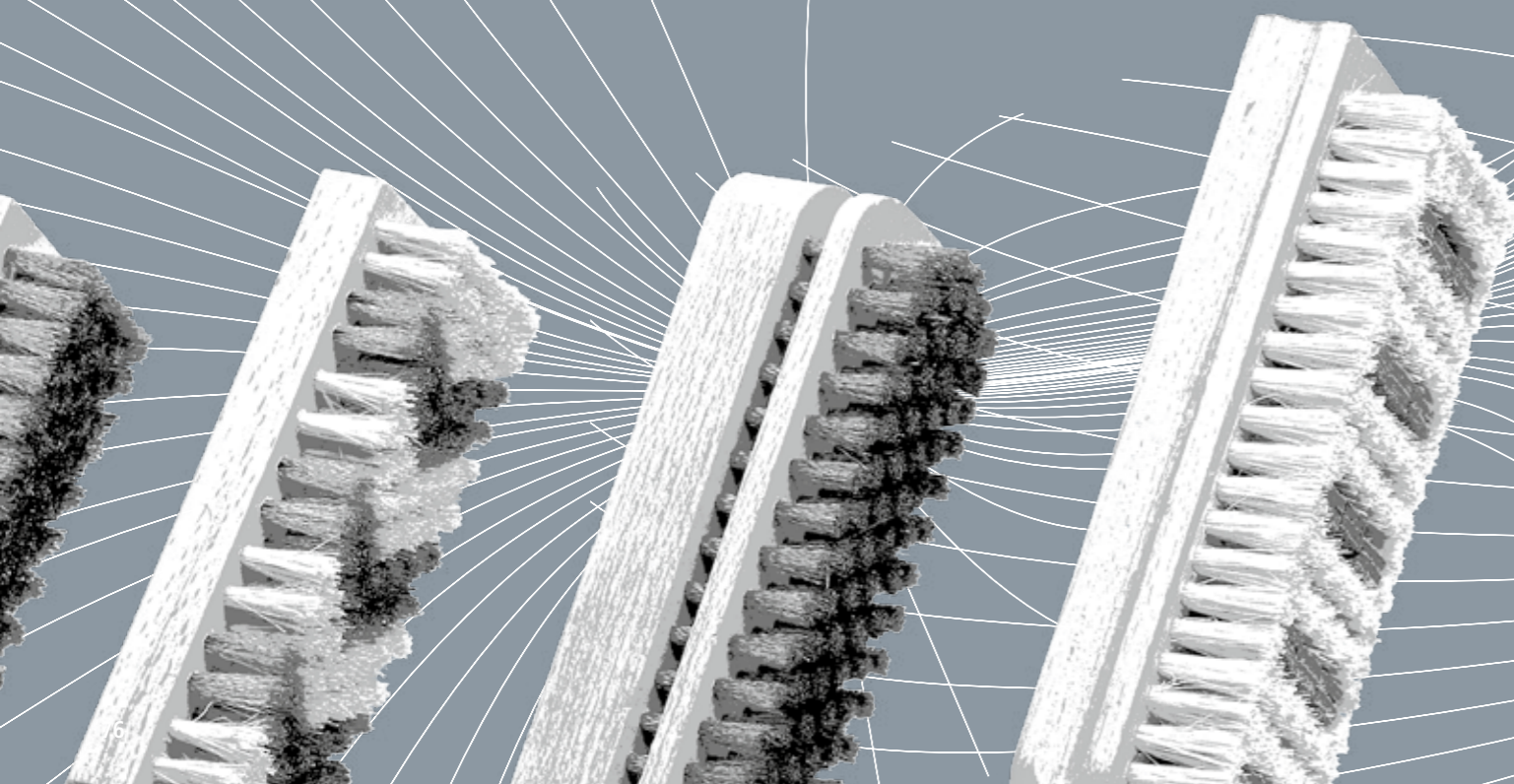
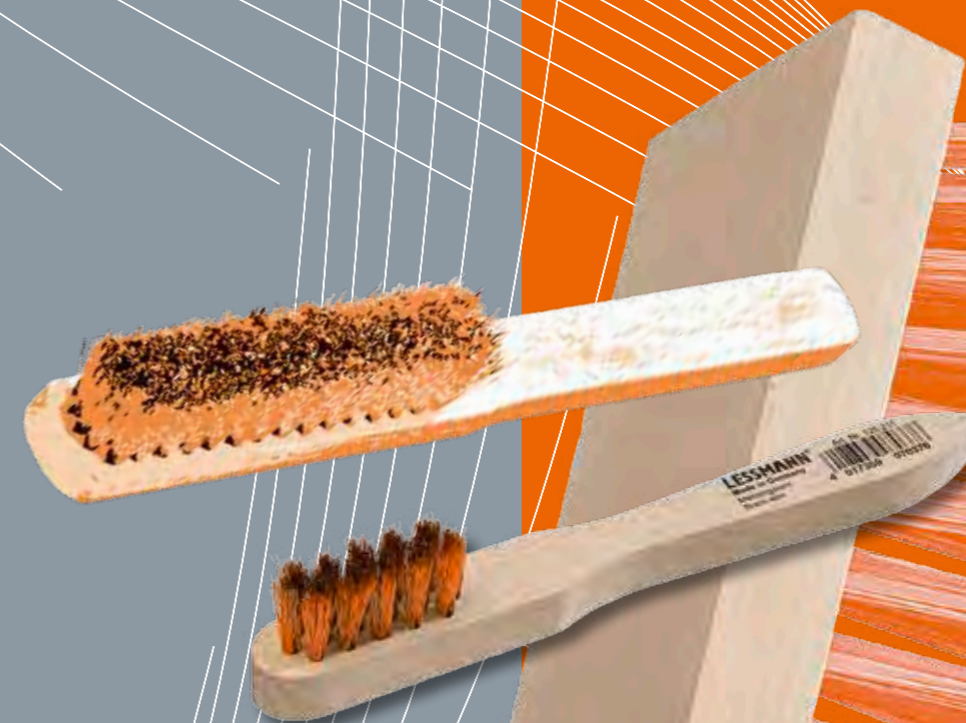
2 Miniaturní hrncové kartáče se stopkou Ø 3 mm

D	A	H	RPM max.	Balení	Diamant K400 č. výr.	SIC 500/0,46 č. výr.	AO 500/0,46 č. výr.	STH 0,10 č. výr.	ROF 0,10 č. výr.	MES 0,10 č. výr.
15	2	5	15 000	10	430.812.DB	430.882	430.802	430.222	430.322	430.522
18	2	6	15 000	10	430.813.DB	430.883	430.803	430.223	430.323	430.523

3 Miniaturní štětčkové kartáče se stopkou Ø 3 mm

D	H	RPM max.	Balení	Diamant K400 č. výr.	SIC 500/0,46 č. výr.	AO 500/0,46 č. výr.	STH 0,10 č. výr.	ROF 0,10 č. výr.	MES 0,10 č. výr.
5	8	5 000	10	450.821.DB	450.881	450.801	450.221	450.311	450.521

Veškeré miniaturní kartáče lze dodat také se stopkou o Ø 2,34 a 3,17 mm.



Ruční kartáče



Dobří známí

Potřebujeme a vidáme je vždy a všude: při obrábění kovů, na stavbě, v každé bedně s nářadím ... Tomu odpovídá i komplexní program ručních kartáčů od společnosti LESSMANN, který zahrnuje všechny druhy osazení, od silného ocelového až po nejjemnější mosazný drát. Všechna tělesa kartáče jsou z bukového dřeva se 2 závěsnými otvory na konci držadla.

Prvotřídní poměr

Ruční kartáče LESSMANN v sobě spojují, díky racionální výrobě na plně automatických strojích, vynikající kvalitu s výhodnými podmínkami. Cenově výhodné je rovněž individuální označení kartáčů podle přání zákazníka, provedené moderními metodami – od firemního loga až po EAN kód.

Zalomené kartáče ROKI (DBGM)

Speciální kartáč na čištění třmenů brzd. Pevně uchycené zbytky brzdového obložení se pomocí tohoto kartáče snadno odstraní. Tento kartáč ukazuje například vývoj výrobků společnosti LESSMANN společně s průmyslovými podniky. Vznikl ve spolupráci s jistým výrobcem automobilů. Novinkou je dvousložková rukojeť, takže je použití kartáče ještě praktičtější. Kromě toho je kartáč velmi úzký, jeho osazení je současně velmi silné. Při čištění se tak nepoškodí citlivé brzdové manžety. Osazení kartáče 182.431 je směrem ke špičce nižší a je náležitě tvrdé. Díky mimořádně dobrému brusnému účinku a ergonomické rukojeti používají uživatelé toto provedení i k mnoha jiným účelům.

Kartáče s dvousložkovými rukojetmi

Splňují všechny požadavky na moderní kvalitní nástroje s optimální ergonomií.

Kartáče na koutové svary

Díky osazení ve tvaru písmene V tyto kartáče velmi efektivně zbavují těžko přístupné svary a koutové svary strusky a okují.

Ruční kartáče se škrabkou

Nenahraditelné pro malíře a zedníky na broušení a škrabání silněji znečištěných povrchů na stavbách, např. cementového potěru.

Ruční kartáče, těžké provedení

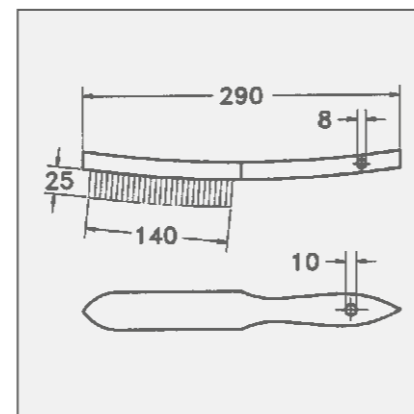
Základním rozdílem oproti standardním modelům je větší rukojeť ze dřeva a hustší a vyšší osazení.

Univerzální kartáče

„Univerzální výrobky“ pro všechny oblasti použití, zejména v domácnosti.

Nerezové kartáče

Informace o kartáčování nerezového materiálu najdete na www.lessmann.com.



Všechny standardní kartáče jsou opatřeny EAN kódem a značkou LESSMANN!



Máme certifikaci!

Standardní ruční kartáče



IIIIII
EAN

Ruční kartáče		Řady >	1	2	3	4	5	6
Osazení	Balení	č. výr.	č. výr.	č. výr.	č. výr.	č. výr.	č. výr.	č. výr.
STA rovný 0,35	12	100.011	100.021	100.031	100.041	100.051	100.061	
STA rovný 0,35	100		100.020	100.030	100.040	100.050		
1 STM zvlňný, cca 0,30	12		105.421	105.431	105.441	105.451	105.461	
STA zvlňný 0,20	12			102.431	102.441			
STA zvlňný 0,30	12	102.611	102.621	102.631	102.641	102.651	102.661	
ROF zvlňný 0,15	12		104.321	104.331	104.341	104.351		
ROF zvlňný 0,20	12		104.421	104.431	104.441	104.451		
2 ROF zvlňný 0,35	12	104.611	104.621	104.631	104.641	104.651	104.661	
ROF rovný 0,30	12	103.711	103.721	103.731	103.741	103.751	103.761	
RO8 rovný 0,30	12		105.721	105.731	105.741			
MES zvlňný 0,15	12		107.321	107.331	107.341	107.351		
3 MES zvlňný 0,25	12	107.411	107.421	107.431	107.441	107.451	107.461	
MES zvlňný 0,35	12	107.611	107.621	107.631	107.641	107.651	107.661	
MES rovný 0,35	12		106.621	106.631	106.641	106.651		
BRO zvlňný 0,20	12			108.331	108.341	108.351		
PA rovný 0,40	12			109.431	109.441	109.451		
4 FIB	12				109.741			

Na přání lze dodat i jakýkoliv jiný druh osazení nebo výšku osazení.

Tučně vtištěné položky jsou dodávány z německého skladu.

Položky vypsané kurzívou jsou vyráběné na zakázku v minimálním množství (viz.str. 139).

STA = ocelový drát

STM = ocelový drát, pomosazený

ROF = nerezový drát

RO8 = nerezový drát, odolný vůči vysokým teplotám

MES = mosazný drát

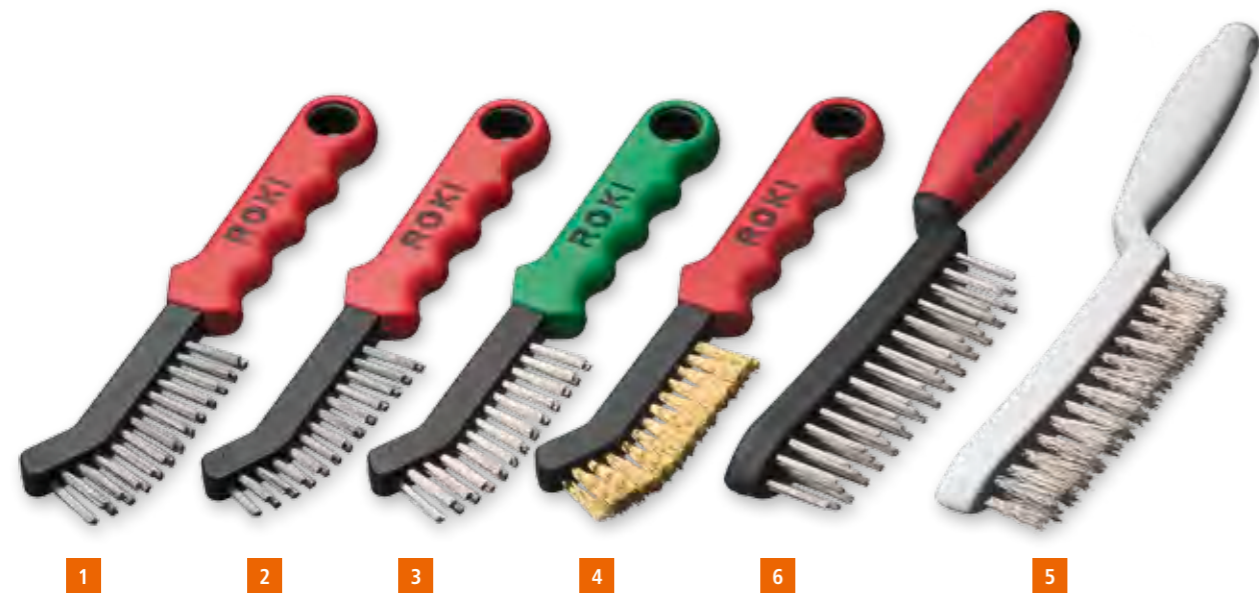
BRO = bronzový drát

PA = polyamid

FIB = vlákno, bílé

ROS = koňské zíně, černé

Profesionální ruční kartáče



Speciální ruční kartáče



Speciální ruční kartáče

Osazení	Řady	L	B	A	H	Balení	č. výr.
Zalomené kartáče ROKI DBGM s dvousložkovou rukojetí							
1 STA rovný 0,35	2 x 13	225	12	90	22	10	182.401
STA zvlněný 0,30	2 x 13	225	12	90	22	10	182.411
2 STA rovný 0,35	2 x 12/13	225	12	90	12/18	10	182.431*
3 ROF rovný 0,35	2 x 13	225	12	90	22	10	182.421
4 MES zvlněný 0,25	2 x 13	225	12	90	22	10	182.451

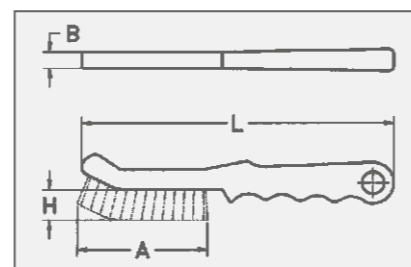
Osazení	Řady	L	B	A	H	Balení	č. výr.
Ruční kartáče s plastovými rukojetmi (PP)							
5 STA rovný 0,35	2	285	20	130	25	10	185.121
STA rovný 0,35	3	285	26	130	25	10	185.131
STA rovný 0,35	4	285	31	130	25	10	185.141
STA rovný 0,35	5	285	31	130	25	10	185.151
ROF zvlněný 0,35	2	285	20	130	25	10	185.421
ROF zvlněný 0,35	3	285	26	130	25	10	185.431
ROF zvlněný 0,35	4	285	31	130	25	10	185.441
ROF zvlněný 0,35	5	285	31	136	25	10	185.451
MES rovný 0,35	2	285	20	130	25	10	185.621
MES rovný 0,35	3	285	26	130	25	10	185.631
MES rovný 0,35	4	285	31	130	25	10	185.641
MES rovný 0,35	5	285	31	130	25	10	185.651

Osazení	Řady	L	B	A	H	Balení	č. výr.
Ruční kartáče s dvousložkovou rukojetí							
6 ROF rovný 0,35	3	285	26	130	25	10	186.431

* Osazení špičkou po směru, obzvláště tvrdý kartáč | vhodný i na styk s potravinami

Kartáče pro potravinářský průmysl

Tyto kartáče odpovídají hygienické normě FEIBP (charta Evropské komory kartáčového průmyslu) a jsou certifikované pro potravinářský průmysl.



Speciální ruční kartáče

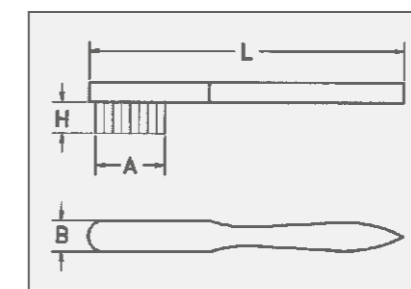
Osazení	Řady	L	B	A	H	Balení	č. výr.
1 Kartáče na koutové svary							
1 STA rovný 0,35	3 x 15	290	35	135	35	12	120.801
ROF rovný 0,35	3 x 15	290	35	135	35	12	120.811
RO8 rovný 0,30	3 x 15	290	35	135	35	12	120.831
ROF rovný 0,35 s plastovou rukojetí	3 x 15	290	31	120	35	10	185.811

Osazení	Řady	L	B	A	H	Balení	č. výr.
2 Ruční kartáče se škrabkou							
2 STA rovný 0,35	4 x 15	290	35	140	25	12	120.401
STA rovný 0,35	6 x 15	290	45	140	25	12	120.601

Osazení	Řady	L	B	A	H	Balení	č. výr.
3 Ruční kartáče, těžké provedení							
3 STA rovný 0,35	2 x 16	290	30	150	32	12	136.101
STA rovný 0,35	3 x 16	290	35	150	32	12	136.102
STA rovný 0,35	4 x 16	290	40	150	32	12	136.103

Osazení	Řady	L	B	A	H	Balení	č. výr.
Ruční kartáče, model pro experty							
4 STA rovný 0,35	4 x 17	300	30	130	25	12	122.401
5 STA rovný 0,35	4 x 19	350	30	160	30	6	122.801

Osazení	Řady	L	B	A	H	Balení	č. výr.
6 Univerzální kartáče							
STM zvlněný 0,30	1	260	10	135	28	24	056.001
STA zvlněný 0,35	1	260	10	135	28	24	056.301
ROF zvlněný 0,30	1	260	10	135	28	24	056.501
MES zvlněný 0,30	1	260	10	135	28	24	056.701



Tučně výtiskované položky jsou dodávány z německého skladu.

Položky vypsané kurzívou jsou vyráběny na zakázku v minimálním množství (viz.str. 139).

STA = ocelový drát

STM = ocelový drát, pomosazený

ROF = nerezový drát

RO8 = nerezový drát, odolný vůči vysokým teplotám

MES = mosazný drát

Kartáče na zapalovací svíčky



Jemné kartáče



Kartáče na zapalovací svíčky – standardní

	Osazení	Řady	L	B	A	H	Balení	č. výr.
1	MES zvlněný 0,15	3 x 5/6	150	15	40	15	12	125.211
2	BRO zvlněný 0,15	3 x 5/6	200	15	40	15	12	132.801
3	MES zvlněný 0,15	2 x 5	100	15	25	15	12	125.111
4	MES zvlněný 0,15	2 x 4	100	12	22	12	12	182.001**
5	MES zvlněný 0,15 / PP	5 x 8/10	190	24	55	18	12	125.511
6	MES zvlněný 0,15	4 x 6	155	22	40	18	12	182.331**

Kartáče na zapalovací svíčky – malé

3	MES zvlněný 0,15	2 x 5	100	15	25	15	12	125.111
4	MES zvlněný 0,15	2 x 4	100	12	22	12	12	182.001**

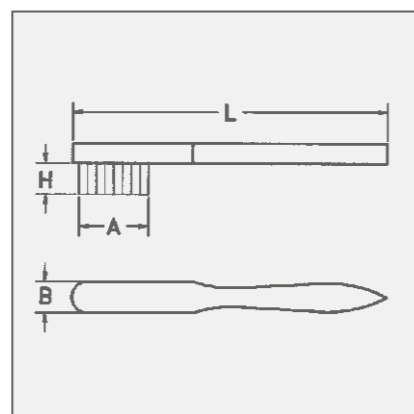
Kartáče na zapalovací svíčky – velké

5	MES zvlněný 0,15 / PP	5 x 8/10	190	24	55	18	12	125.521
6	MES zvlněný 0,15	4 x 6	155	22	40	18	12	182.331**

* Dřevěné těleso lakované | ** Plastová rukojeť

Kartáče na zapalovací svíčky

Tyto kartáče jsou malé a jemné, používají se pro všechny práce, které v zásadě vyžadují tenký drát. Sortiment nabízí výběr z celé řady provedení z bukového dřeva, která se liší velikostí a materiálem osazení. Navíc jsou k dispozici modely 182.001 a 182.331 s plastovým tělesem. Těleso modelu 125.311 je nalakované.



Tučně vyištěné položky jsou dodávány z německého skladu.

Položky vypsané kurzívou jsou vyráběny na zakázku v minimálním množství (viz.str. 139).

STA	= ocelový drát
ROF	= nerezový drát
MES	= mosazný drát
BRO	= bronzový drát
PA	= polyamid
ROS	= koňské žíně, černé

Jemné kartáče

	Osazení	Řady	L	B	A	H	Balení	č. výr.
1	MES zvlněný 0,15	3	225	16	110	20	12	126.311
2	MES zvlněný 0,15	4	225	20	110	20	12	126.411
3	MES zvlněný 0,15	5	225	24	110	20	12	126.511
4	MES zvlněný 0,15	6	225	28	110	20	12	126.611
5	MES zvlněný 0,15	8	225	36	110	20	12	126.811
6	MES zvlněný 0,08	4	225	20	110	20	12	126.441
7	MES zvlněný 0,10	4	225	20	110	20	12	126.431
8	MES zvlněný 0,15	4	225	20	100	20	12	182.162**
9	ROF zvlněný 0,15	4	225	20	110	20	12	126.481
1	ROF zvlněný 0,15	4	225	20	100	20	12	182.152**
2	STA zvlněn 0,15	4	225	20	110	20	12	126.401
3	PA rovný 0,30	4	225	20	110	20	12	126.451
4	PA rovný 0,30	4	225	20	100	20	12	182.172**
5	ROS	4	225	20	110	20	12	126.472

Speciální kartáče

6	MES zvlněný 0,35	4 x 11/12	350	22	80	10	12	137.701
7	MES zvlněný 0,30	5 x 9	700	25	54	6	12	138.704
8	MES zvlněný 0,30	4 x 11/12	450	22	80	8	12	138.705
9	MES zvlněný 0,35	4 x 11/12	350	22	77	10	12	182.807**
1	MES zvlněný 0,35	4 x 11/12	400	20	77	10	12	183.704**
2	MES zvlněný 0,35	4 x 11/12	450	22	77	10	12	182.811**
3	MES zvlněný 0,30	5 x 9/8	700	25	54	6	12	183.706**
4	MES zvlněný 0,25	2 x 10	200	15	80	19	12	132.701

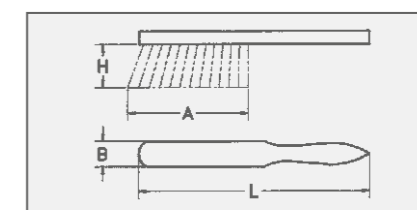
** Plastová rukojeť

Jemné kartáče

Známé také jako hodinářské nebo zlatnické kartáče, vyznačují se velkou hustotou osazení. Tyto kartáče se často používají mj. k nanášení rozpouštědel a čisticích prostředků. Dodávají se v různých šířkách.

Speciální kartáče

Tyto kartáče byly vyvinuty na přání zákazníků. Je to názorný příklad individuálních variant výrobků, které může společnost LESSMANN na základě struktury a flexibility zpravidla bez problémů vyrábět.



Speciální modely



Ruční kartáče obdélníkové a violínové
Mimořádně pevné: stabilní univerzální kartáče s velkým množstvím drátu

Roztíracími kartáči 144.701 a 144.801 lze prostřednictvím zapracovaných kožených pásů vyhlazovat a leštit vlákna dřeva vystouplá po moření.

Ruční kartáče s držákem

Dřevěné tělo je vpředu špičaté, na něm je uchycen plastový držák. Modely 140.901 jsou vybaveny mezideskou, což umožňuje nastavit tvrdost kartáče.

Pilníkové kartáče

Kartáče na čištění dřevěných a kovových pilníků nabízíme v několika velikostech a provedeních drátěných pásek.

Tyto speciální modely požadují převážně naši exportní zákazníci.

Drátěná páska v roli

Na přání dodáme drátěnou pásku jako metrové zboží nebo po jednotlivých kusech.

Kartáče na odstranění bílé koroze

Pozinkované povrchy by měly fungovat jako ochrana proti korozi. Po pozinkování obrobků mohou vlhké povětrnostní podmínky často vyvolat chemické reakce, v jejichž důsledku může vzniknout bílá koroze.

Fasádní kartáče

Všechny modely jsou vybaveny jutovou nebo plastovou páskou.

Speciální bronzový drát jako materiál osazení kartáče umožní efektivně vyčistit místa postižená bílou korozi, aniž by došlo k poškození zinkové vrstvy.

Škrabka na omítku

Tento nástroj z bukového dřeva je díky vytvrzeným ocelovým kolíkům vhodný na škrábání a strukturování omítek. U modelu 061.111 jsou vnější kolíky uspořádány speciálně šikmo pro opracování těžko přístupných rohů.

Radiátorové kartáče

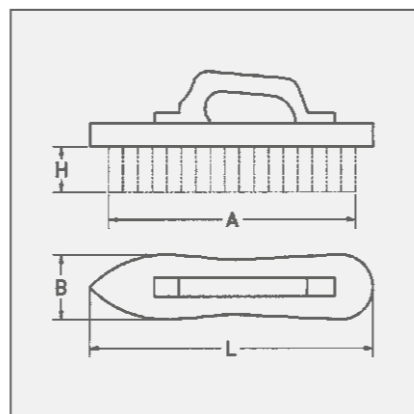
Díky úzkému a dlouhému tvaru s nimi lze opracovávat i těžko přístupná místa topných těles.

Ježkové válečky

Pomocí těchto válečků se perforují tapety, aby se na ně lépe nanaslo rozpouštědlo. Váleček je vyroben z plastu. Šikmé uspořádání ocelových kolíků výrazně zlepšuje účinek. Rukojeť lze prodloužit pomocí všech běžných teleskopických tyčí. Podle potřeby dodáváme váleček s plastovou krytkou jako ochranou proti zranění nebo bez této krytky.

Kartáče na moření a roztírací kartáče

Pomocí mořících kartáčů se dřevo připravuje na povrchovou úpravu. Pomocí fibrových vláken a jejich bronzového drátu jsou kartáče odolné vůči všem běžným luhům. U modelu 144.211 lze pomocí variabilní mezidesky podle potřeby nastavovat pracovní tvrdost kartáče.



Tučně výtiskované položky jsou dodávány z německého skladu.
Položky vypsány kurzívou jsou vyráběny na zakázku v minimálním množství (viz.str. 139).

STA = ocelový drát
STM = ocelový drát, pomosazený
BRO = bronzový drát



Máme certifikaci!



Speciální ruční kartáče								
	Osazení	Řady	L	B	A	H	Balení	č. výr.
Ruční kartáče obdélníkové a violínové								
1	STA rovný, cca 0,35	6 x 19	185	57	175	30	12	140.201
2	STA rovný, cca 0,35	5	200	60	190	35	16	141.231
3	STM rovný, cca 0,35	5	200	55	170	40	36	140.641
Ruční kartáče s držákem								
4	STA rovný, cca 0,40	5	225	55	200	38	16	140.901*
5	STM zvlňný, cca 0,35	5	225	55	200	38	16	140.811
Blokové kartáče s manžetou								
6	STA rovný, cca 0,50	7	200	70	185	35	12	141.421
Ruční kartáče na odstranění bílé koroze								
7	BRO zvlňný 0,08	11 x 18	120	70	110	14	10	152.811

* S mezideskou

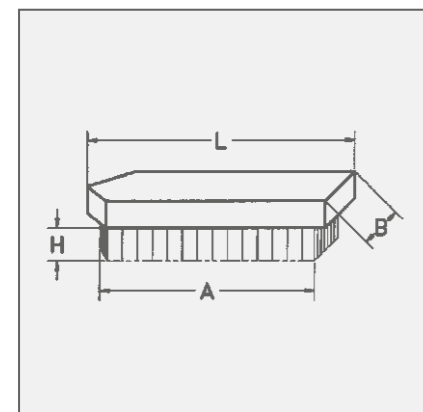
Speciální modely



Radiátorové kartáče							
Osazení	Řady	L	B	A	H	Balení	č. výr.
1 STA rovný 0,25	3 x 13	420	20	115	20	12	121.111*
2 STA rovný 0,25	3 x 13	420	20	115	20	12	121.211**

Kartáče na moření a roztírací kartáče							
Osazení	Řady	L	B	A	H	Balení	č. výr.
3 MES zvlněný 0,15	7	150	50	140	20	12	144.001
BRO zvlněný 0,15	7	150	50	140	20	12	144.011
4 BRO 0,15 / FIB	7	150	50	140	20	12	144.021
BRO zvlněný 0,15	7	180	60	170	20	12	144.111
BRO 0,15 / FIB	7	180	60	170	20	12	144.121
5 BRO zvlněný 0,15	6	150	50	130	20	12	144.211***
BRO zvlněný 0,15	6	150	50	130	15	12	144.311
BRO zvlněný 0,15	6	180	60	160	15	12	144.411
6 Kůže + FIB	3/7	175	60	160	20	12	144.701
Kůže + FIB	4/9	203	72	190	20	12	144.801

* Zahnuté dřevěné těleso | ** Rovné dřevěné těleso | *** S mezideskou



Tučně vtištěné položky jsou dodávány z německého skladu.

Položky vypsané kurzívou jsou vyráběny na zakázku v minimálním množství (viz.str. 139).

STA = ocelový drát

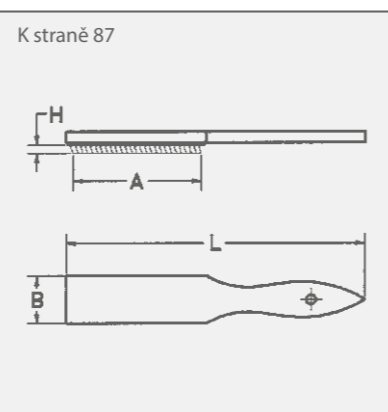
ROF = nerezový drát

MES = mosazný drát

PP = polypropylen

BRO = bronzový drát

FIB = vlákno, bílé



K straně 87



1 Pilníkové kartáče					
Drátěná páska	L	B	A	Balení	č. výr.
STA	210	25	100	12	037.101
STA	250	40	115	12	037.201
STA	250	40	115	100	037.200
ROF	250	40	115	12	037.221

2 Drátěná páska				
Osazení, bez intervalů	STA šířka 25 č. výr.	STA šířka 38 č. výr.	STA šířka 51 č. výr.	ROF šířka 38 č. výr.
	000.311*	000.321*	000.331*	000.323*

Fasádní kartáče s manžetou							
Osazení	Řady	L	B	A	H	Balení	č. výr.
3 STA rovný, cca 0,25	9	210	100	200	35	12	142.101
4 MES zvlněný 0,20 / PP	9	210	95	200	20	12	142.211**

Škrabka na omítku s manžetou							
Osazení	L	B	A	H	Balení	č. výr.	
5 86 tvrzených ocelových kolíků	190	97	165	16	12	061.101	
6 116 tvrzených ocelových kolíků / vnější řady šikmé	190	97	190	16	12	061.111	

7 Ježkové válečky							
Osazení	Řady	L	B	A	H	Balení	č. výr.
Ocelové kolíky v plastovém válečku, s malířskou rukojetí a ochrannou krytkou	12	290	25	148	7	10	064.050

* Uvedte požadovanou délku. | ** Dřevěné těleso lakované

Smetáky a kartáče

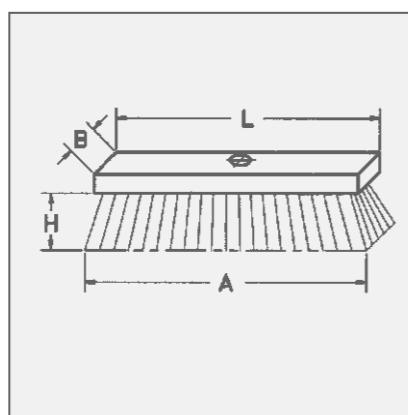


Smetáky a kartáče

Smetáky a kartáče pro použití ve všech průmyslových a obchodních provozech nebo na stavbách.

Vyobrazeny jsou zde nejběžnější smetáky a kartáče. Všechny modely mají otvor pro násadu. Půlkulatý bukový kartáč s rukojetí 148.601 se používá na pilách a katrech.

Tip pro uživatele: Takzvaný vymetání potěr u cementových podlah pro zdrsnění povrchu je jasným příkladem pro použití smetáků z plochého drátu 1,80 x 0,45 mm (146.241 a 146.341).



Tučně výtiskované položky jsou dodávány z německého skladu.

Položky vypsané kurzívou jsou vyráběné na zakázku v minimálním množství (viz.str. 139).

STA = ocelový drát

ROF = nerezový drát, zvlněný

MES = mosazný drát



Máme certifikaci!



1 Smetáky s plochým dřevem, s otvorem pro násadu Ø 23

Osazení	Řady	L	B	A	H	Balení	č. výr.
STA rovný, cca 0,50	5 x 16/17	250	60	270	70	12	147.101
STA rovný, cca. 0,50	5 x 20	300	60	330	70	12	147.401
STA rovný, cca. 0,50	6 x 20/21	300	70	330	70	12	147.201
STA rovný, cca 0,50	6 x 20/21	300	70	330	70	42	147.200
ROF rovný, cca. 0,50	6 x 20	300	70	330	70	12	147.261
STA rovný, cca 0,50	6 x 23	350	70	390	70	12	147.301

2 Smetáky s tvarovaným dřevem, s otvorem pro násadu Ø 23

Osazení	Řady	L	B	A	H	Balení	č. výr.
STA rovný, cca 0,50	5 x 16/17	250	60	270	70	12	146.101
STA rovný, cca 0,50	6 x 20/21	300	70	330	70	12	146.201
STA plochý, cca 1,80 x 0,45	6 x 20/21	300	70	330	70	12	146.241
STA rovný, cca 0,50	6 x 23/24	350	70	390	70	12	146.301
STA plochý, cca 1,80 x 0,45	6 x 23/24	350	70	390	70	12	146.341

3 Kartáč, s otvorem pro násadu Ø 23

Osazení	Řady	L	B	A	H	Balení	č. výr.
STA rovný, cca 0,35	6 x 16/17	220	60	225	35	12	148.101
ROF rovný, cca. 0,35	6 x 16/17	220	60	225	35	12	148.161
MES zvlněný 0,25	6 x 16/17	220	60	225	25	12	148.141
STA rovný, cca 0,25	6 x 17/18	240	70	245	35	12	148.201
STA rovný, cca 0,40	7 x 15/16	230	65	220	35	12	148.601*

* Zahnuté dřevěné těleso

Ruční smetáky



Ruční smetáky

V závislosti na prostředí a oblasti použití jsou k dispozici ruční smetáky v různých provedeních a s různými materiály osazení. Na hrubé a lehce přilnavé nečistoty se dobře hodí ruční smetáky s drátěným osazením, protože dráty příliš nepovolí.

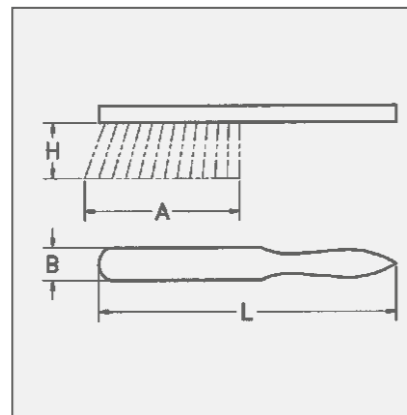
Vedle smetáků z koňských žíní nabízíme jako cenově výhodnou variantu kokosové ruční smetáky (z přírodního vlákna).

Ruční smeták s polypropylenovým osazením (hladká umělá vlákna) se může snadno vyčistit, takže neznečistí ani nepoškodí jiné povrchy.

Příjem vody je u polypropylenu velmi nízký, proto se ruční smeták může dobře používat i ve vlhkém prostředí.

Skvělé smetáky na míru

Vedle zobrazených modelů ručních smetáků vyrábíme také speciální provedení s materiály a výškami osazení podle vašich požadavků.



Tučně výtiskované položky jsou dodávány z německého skladu.

Položky vypsané kurzívou jsou vyráběné na zakázku v minimálním množství (viz.str. 139).

STA = ocelový drát

MES = mosazný drát

PP = polypropylen

ROS = koňské žíně, černé



Máme certifikaci!



Handfeger							
Osazení	Řady	L	B	A	H	Balení	č. výr.
3 STA rovný, cca 0,25	4	320	35	150	60	12	124.101
2 MES zvlňný 0,25	4	320	35	150	40	12	124.121
1 KOKOS	4	280	40	160	70	12	124.201
4 KOKOS	4	430	40	165	70	20	124.401
5 ROS	6	300	43	165	50	20	124.301*
6 PP	4	320	35	175	70	12	124.801

* Dřevěné těleso lakované

Kartáče na plevel a smetáky na spáry

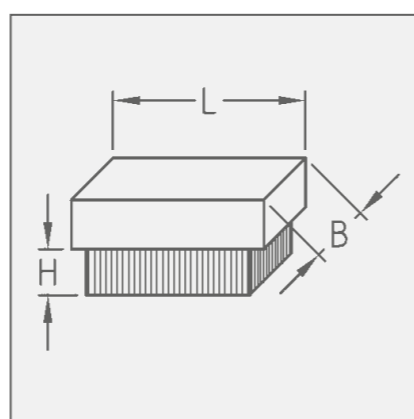


Kartáče na plevel

Tyto kartáče s osazením ve tvaru písmene V se ideálně hodí k odstraňování mechu a plevelů z drážek a hran u chodníků, vjezdů do dvorů a vydlážděných prostor.

Díky ideálně upravené násadě je práce s nimi ergonomická a efektivní. Nemusíte se neustále shýbat, tím šetříte svá záda, a přesto pracujete agresivně a přesně.

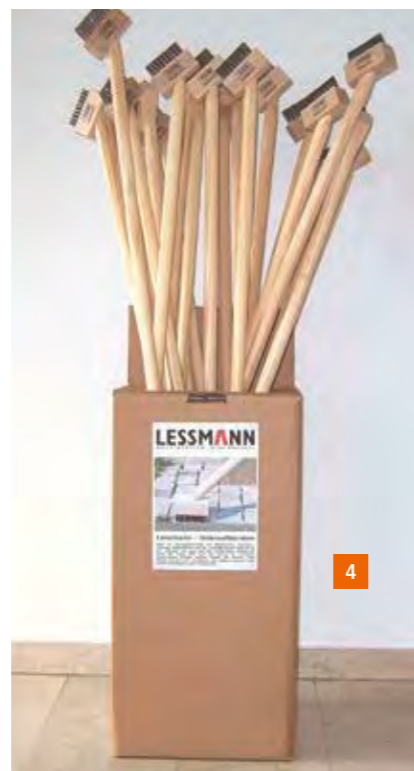
Kartáč s částečně zkříženým osazením umožňuje čištění těžko přístupných rohů a hran.



Smetáky na spáry

Stejně jako u kartáče na plevel se u smetáku na spáry jedná o kartáč pro venkovní prostory. Ideálně lze s tímto smetákem zbavovat mechu a plevelů terasové podlahy a dlažební kostky. Bezpečná a čistá práce bez obtížného shýbání dělá z tohoto kartáče efektivní čistící smeták s hlubkovým účinkem. Kvalitní štětiny z ocelového drátu s mosazným povlakem zaručují dlouhou životnost kartáče ve známé kvalitě „Made in Germany“ od společnosti LESSMANN.

Všechny standardní kartáče jsou opatřeny EAN kódem a značkou LESSMANN!



Prodejní výstavní karton

Tučně výtiskované položky jsou dodávány z německého skladu.

Položky vypsané kurzívou jsou vyráběny na zakázku v minimálním množství (viz.str. 139).

STA = ocelový drát

STM = ocelový drát, pomosazený



Kartáče na plevel, s otvorem pro násadu Ø 23

	Osazení	L	B	H	Řady	Balení	č. výr.
bez násady							
1	STA 0,35 mm	100	35	36	3	25	151.108
2	STM 0,35 mm	100	35	36	3	25	151.511
	Osazení částečně zkřížené ve směru použití						
3	STA 0,35 mm se škrabkou	100	35	42	3	25	151.109
s násadou, délka 1 400 mm, Ø 28 mm, vč. prodejního výstavního kartonu							
4	STA 0,35 mm	100	35	36	3	30	151.991.07*
	STM 0,35 mm	100	35	36	3	30	151.995.07*
	Osazení částečně zkřížené ve směru použití						

Smetáky na spáry, s otvorem pro násadu Ø 23

	Osazení	L	B	H	Řady	Balení	č. výr.
bez násady							
5	STM 0,50 mm	140	60	70/60	10/9	16	152.510
s násadou, délka 1 400 mm, Ø 28 mm, vč. prodejního výstavního kartonu							
	STM 0,50 mm	140	60	70/60	10/9	12	152.995.07*

* Výdej pouze v celých balících jednotkách



Mikrokartáče na trubky



Mikroabrazivní kartáče na trubky, brusné štětiny

Vnitřní kartáče s pozinkovaným drátem a jednoduchou osazovací spirálou. Díky osazení z oxidu hliníku nebo karbidu křemíku je lze v porovnání s běžnými vnitřními kartáči používat flexibilněji.

Vnitřní kartáče s osazením s brusným zrnem jsou mimořádně vhodné k odjehlování vyvrtaných otvorů, příčných vývrtů nebo vpichů pro O-kroužky v komplexních nástrojích a k leštění nebo čištění trysek a malých otvorů.

Díky flexibilním vláknům se vnitřní kartáče přizpůsobí obrysu otvoru obrobku a dosáhnou tak i do těžko přístupných míst. Brusné štětiny působí i na stranách, tím lze dosáhnout zaoblení hran na přechodu vyvrtaných otvorů

LESSMANN dodává také kartáče s diamantovým osazením, které se používají u velmi tvrdých materiálů.

Mikrokartáče na trubky, ocelový drát
Vnitřní kartáče s osazením z ocelového drátu se používají jako závitové kartáče k odstraňování okují, k odjehlování nebo čištění např.:

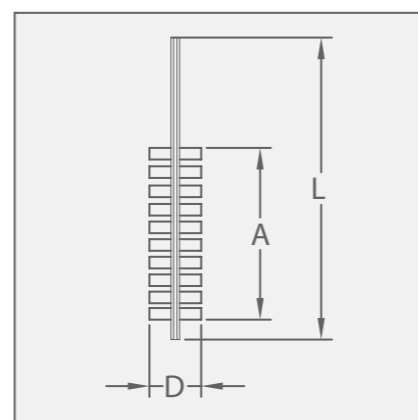
- příčných zářezů
- přesahů vyvrtaných otvorů
- závitových otvorů
- drážek

Kartáče lze používat buď ručně, nebo strojově.

Kontaktujte naše poradce pro použití, kteří najdou vhodná řešení i pro speciální použití. Díky poloautomatické výrobě může společnost LESSMANN nabídnout vysokou kvalitu za výhodné ceny.

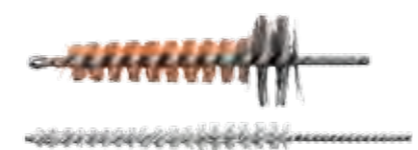
Strojové použití

Při strojovém použití kartáčů bezpodmínečně respektujte uvedené max. otáčky (RPM max.). Maximální otáčky jsou přípustné pouze v případě, když je kartáč minimálně v délce 10 mm upnutý. Pokud se kartáč před roztočením zavede do vhodného obrobku, mohou se použít vyšší otáčky. Používejte kartáč pouze pravočivě.



Tučně výtiskované položky jsou dodávány z německého skladu.
Položky vypsány kurzívou jsou vyráběny na zakázku v minimálním množství (viz.str. 139).

AO = brusné štětiny se zrnem z oxidu hliníku

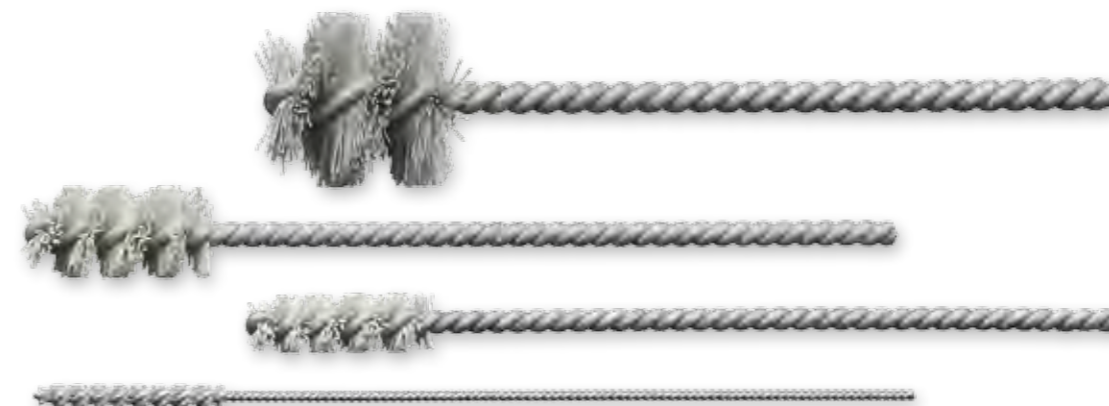


Nerezové kartáče

Informace o kartáčování nerezového materiálu najdete na www.lessmann.com.

Mikrokartáče na trubky lze dodat i se speciálními obrysy, např. se stupňovitě zalomeným řezem.

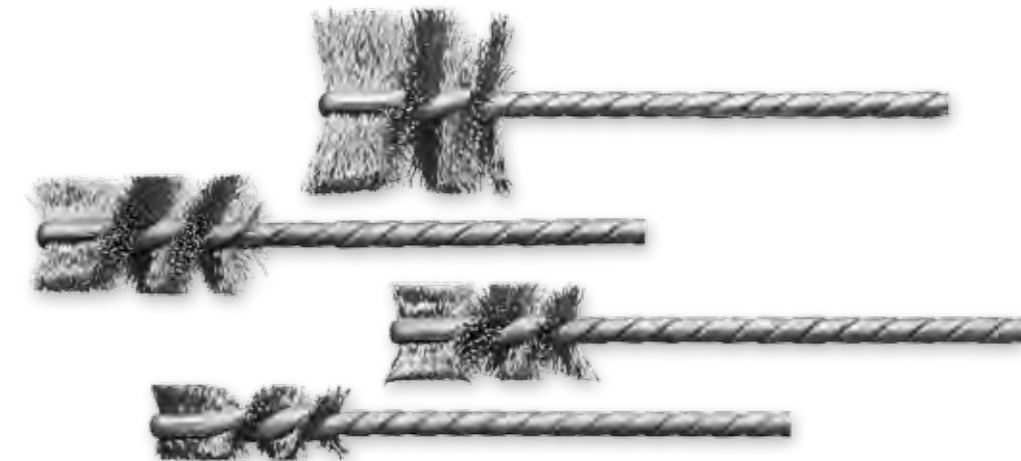
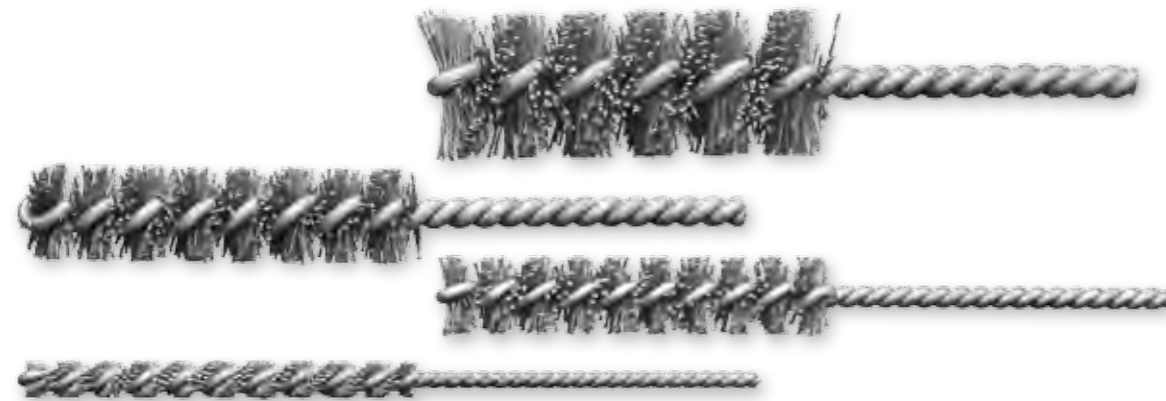
Vyžádejte si také náš speciální prospekt „Vnitřní kartáče“!



Mikroabrazivní kartáče na trubky IBE, brusné štětiny se zrnem z oxidu hliníku

D	L	A	Ø stopky	RPM max.	Balení	AO 600/0,30	AO 1000/0,25
						č. výr.	č. výr.
3,2	125	25	1,5	800	10	541.084	540.067
4,2	125	25	2,2	1 000	10	541.045	540.068
4,8	125	25	2,2	1 000	10	541.083	540.069
5,5	125	25	2,2	1 000	10	541.079	540.070
6,6	125	25	2,5	1 000	10	541.037	540.071
8,2	125	25	3,2	2 000	10	541.076	540.072
9,8	125	25	3,2	2 000	10	541.077	540.073
11,5	125	25	3,7	2 000	10	541.085	540.074
13	125	25	3,7	2 000	10	541.087	540.075
16	125	25	3,7	2 000	10	541.089	540.076
20	125	25	4,7	2 000	10	541.093	540.077
25	125	25	4,7	2 000	10	541.095	540.078

Kartáče na trubky



Mikroabrazivní kartáče na trubky IBE, brusné štětiny se zrnem s karbidu křemíku

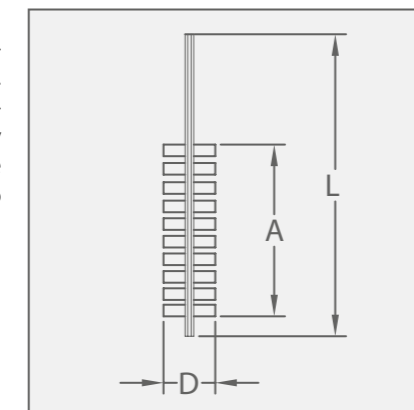
D	L	A	Ø stopky	RPM max.	Balení	SIC 120/0,6 č. výr.	SIC 320/0,6 č. výr.	SIC 1000/0,25 č. výr.
1,2	100	12	0,7	500	10			545.200.12
1,9	100	18	0,7	500	10			545.200.19
2,2	100	18	0,9	1 000	10			545.200.22
2,6	100	25	1,0	1 000	10			545.200.26
3,2	100	25	1,7	1 000	10			545.200.32
4,2	125	25	2,2	1 000	10			545.200.42
5,5	125	25	2,2	1 000	10			545.200.55
6	125	65	3,0	1 500	10	541.200.60	543.200.60	545.200.60
8	125	65	3,0	1 500	10	541.200.80	543.200.80	545.200.80
10	125	65	3,7	2 000	10	541.201.00	543.201.00	545.201.00
13	125	65	3,7	2 000	10	541.201.30	543.201.30	545.201.30
16	125	65	5,2	2 000	10	541.201.60	543.201.60	545.201.60
19	125	65	5,2	2 000	10	541.201.90	543.201.90	545.201.90
22	125	65	5,7	2 000	10	541.202.20	543.202.20	545.202.20
25	125	65	5,7	2 000	10	541.202.50	543.202.50	545.202.50
28	125	65	5,7	2 000	10	541.202.80	543.202.80	545.202.80
30	125	65	5,7	2 000	10	541.203.00	543.203.00	545.203.00
32	125	65	5,7	2 000	10	541.203.20	543.203.20	545.203.20

Mikrokartáče na trubky IBH, ocelový drát

D	L	A	Ø stopky	RPM max.	Balení	STH 0,12 č. výr.	STH 0,20 č. výr.	ROH 0,12 č. výr.	ROH 0,20 č. výr.
6	90	25	3,2	3 500	10	564.220.60			
8	90	25	3,2	3 500	10	564.220.80			
10	90	25	3,8	3 500	10	565.321.00	565.341.00	565.521.00	
13	90	25	3,8	3 500	10	565.321.30	565.341.30	565.521.30	
16	90	25	3,8	3 000	10	565.321.60	565.341.60	565.521.60	565.541.60
19	90	25	3,8	3 000	10	565.321.90	565.341.90	565.521.90	565.541.90
20	90	25	3,8	3 000	10		565.342.00		
21	90	25	3,8	3 000	10	565.322.10	565.342.10		
24	90	25	3,8	3 000	10	565.322.40			
25	90	25	3,8	3 000	10	565.322.50	565.342.50	565.522.50	565.542.50
29	90	25	3,8	3 000	10	565.322.90	565.342.90		565.542.90
32	90	25	3,8	3 000	10	565.323.20	565.343.20		565.543.20

Strojové použití

Při strojovém použití kartáčů bezpečně respektujte uvedené max. otáčky. Maximální otáčky kartáče jsou přípustné pouze tehdy, když je kartáč upnutý v délce minimálně 10 mm nebo pokud se před ro-ztočením zavede do vhodného obrobku.



Tučně vyištěné položky jsou dodávané z německého skladu.

Položky vypsané kurzívou jsou vyráběné na zakázku v minimálním množství (viz.str. 139).

STH = vysoce pevný ocelový drát

ROH = vysoce pevný nerezový drát

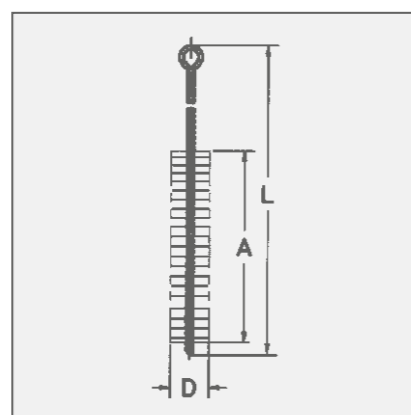
SIC = brusné štětiny se zrnem z karbidu křemíku

Válcové kartáče



Válcové kartáče

Na ruční čištění a odjehlování trubek, otvorů apod. Válcové kartáče se vyrábějí i v jiných rozměrech a s jinými materiály. V případě potřeby uveďte: celkovou délku, délku osazení, materiál osazení, průměr a počet kusů.



Tučně výtiskované položky jsou dodávány z německého skladu.

Položky vypsané kurzívou jsou vyráběné na zakázku v minimálním množství (viz.str. 139).

STA = ocelový drát

ROF = nerezový drát

MES = mosazný drát

PA = polyamid

Válcové kartáče, plošně lisované

Plošně lisované kartáče s jemným, zvlněným ocelovým drátem jsou ideální k čištění těžko přístupných míst. Typickým použitím je odstraňování zbytků izolace v drážkách statorů nebo elektromotorů.

Nerezové kartáče

Informace o kartáčování nerezového materiálu najdete na www.lessmann.com.



Válcové kartáče s osou IBZ

D	L	A	Balení	1	2	3	4
				STA č. výr.	ROF č. výr.	MES č. výr.	PA č. výr.
3	300	100	10	542.381	542.541	542.741	542.881
4	300	100	10	542.351	542.508	542.740	542.823
5	300	100	10	542.347	542.538	542.739	542.822
6	300	100	10	542.301	542.501	542.701	542.801
8	300	100	10	542.302	542.502	542.702	542.802
10	300	100	10	542.303	542.503	542.703	542.803
12	300	100	10	542.304	542.504	542.704	542.804
13	300	100	10	542.305	auf Anfrage	542.705	auf Anfrage
14	300	100	10	542.306	542.506	542.706	542.812
15	300	100	10	542.307	542.507	542.707	542.807
18	300	100	10	542.309	auf Anfrage	542.709	542.818
20	300	100	10	542.311	542.511	542.711	542.811
25	300	100	10	542.313	542.513	542.713	542.813
30	300	100	10	542.315	542.515	542.715	542.815
40	300	100	10	542.319	542.519	542.719	542.819
50	300	100	10	542.320	542.520	542.720	542.820

5 Válcové kartáče IBZ, plošně lisované, s osou

D	L	A	Balení	STA 0,15	STA 0,20
				č. výr.	č. výr.
4 x 10	350	100	10	559.810	
7 x 10	350	100	10	559.806	
8 x 12	350	100	10		559.802
8 x 15	350	100	10		559.803
10 x 18	350	100	10		559.804
10 x 22	350	100	10		559.805
12 x 26	350	100	10		559.807

Kartáče na otvory



Kartáče na otvory s pilníkovým držadlem					1	2	3
D	L	A	Balení		STA č. výr.	ROF č. výr.	MES č. výr.
10	300	100	10		560.310	560.510	560.710
15	300	100	10		560.315	560.515	560.715
20	300	100	10		560.320	560.520	560.720
25	300	100	10		560.325	560.525	560.725
30	300	100	10		560.330	560.530	560.730
4	10/18	200	70	10	561.304*		

* Kónické osazení

5 Válcové kartáče se stopkou Ø 8 mm IBG						STA č. výr.
D	L	A	RPM max.	Balení		
13	200	55	1 000	10		503.311
20	200	55	1 000	10		503.313
26	200	55	800	10		503.314
32	200	55	800	10		503.316
38	200	55	800	10		503.318

Kartáče na otvory

Kartáče na otvory mají dřevěnou rukojeť, takže umožňují velmi komfortní práci v nejrůznějších oblastech použití.

Kartáče se typicky používají ve stavebnictví nebo v řemeslech k ručnímu čištění vyvrtaných otvorů nebo k jejich prohloubení. Kartáče na otvory jsou ideální také k čištění závitů a trysek nebo k odjehlování příčných vývrtů.

U modelu 561.304 je osazení kónicky zastříhnuté.

Strojové použití

Při strojovém použití kartáčů bezpodmínečně respektujte uvedené max. otáčky. Maximální otáčky kartáče jsou přípustné pouze tehdy, když je kartáč upnutý v délce minimálně 10 mm nebo pokud se před roztočením zavede do vhodného obrobku.

Kartáče na vyvrtané otvory

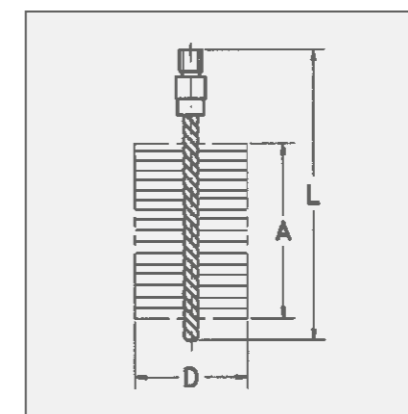


Vnitřní kartáče k čištění vyvrtaných ot-vorů IBE, ocelový drát, bez závitů								
D	L	A	Vhodné pro vyvrtaný otvor	RPM max.	Balení	STA 0,10 č. výr.	STA 0,15 č. výr.	STA 0,20 č. výr.
12	130	80	10	1 500	10	504.301		
14	140	80	12	1 500	10	504.302		
16	180	80	14	800	10		504.333	
20	200	100	18	800	10		504.334	
24	220	100	22	800	10		504.335	
26	250	100	24	500	10			504.346
28	290	100	26	500	10			504.347

Kartáče na vyvrtané otvory IBG, nerezový drát, se závitěm								
D	L	A	Vhodné pro vyvrtaný otvor	Závit	Balení	ROF 0,10 č. výr.	ROF 0,15 č. výr.	ROF 0,20 č. výr.
12	130	80	10	M 6	10	504.501.06		
14	140	80	12	M 6	10	504.502.06		
16	180	80	14	M 6	10		504.533.06	
20	200	100	18	M 6	10		504.534.06	
24	220	100	22	M 6	10		504.535.06	
26	250	100	24	M 6	10			504.546.06
28	290	100	26	M 6	10			504.547.06

Kartáče na vyvrtané otvory

Tyto kroucené kartáče se používají v připevňovací technice. Kartáče jsou ideální pro ruční nebo strojové čištění vývrtů v různých materiálech. Šrouby nebo hmoždinky se dají následovně lehce vložit do vyvrtaného otvoru a přilepit.



Tučně vtištěné položky jsou dodávány z německého skladu.

Položky vypsané kurzívou jsou vyráběné na zakázku v minimálním množství (viz.str. 139).

STA = ocelový drát

ROF = nerezový drát

MES = mosazný drát

Kartáče na potrubí a hrdla



Kartáče na potrubí s vnějším závitem

Jsou oblíbené v nejrozmanitějších oblastech použití. S těmito kartáči se zvládne nejen čištění trubek, mřížkových roštů, hrdel a válců – ale také regulace průtokové rychlosti v potrubních vedeních. Stejně jako křížově uložené kartáče na trubky jsou tyto kartáče na potrubí vhodné také k odjehlování příčných otvorů apod. Zobrazené standardní kartáče s jednoduchou spirálou mají dva dráty, kartáče s dvojitou spirálou čtyři dráty.

Kartáče na hrdla

Kartáče na hrdla jsou křížově uloženy, mimořádně stabilní kartáče na potrubí s kónicky seříznutou špičkou osazení. Používají se především ve výrobě nádob a nádrží ke strojovému čištění hrdel (vnitřních závitů), například po pozinkování.

Tip pro uživatele: Pravotočivé kartáče používejte při strojovém nasazení vždy pouze v pravotočivém chodu! Jinak hrozí nebezpečí, že se kartáče otevrou!

Kartáče s dvojitou spirálou

Kartáče s dvojitou spirálou se používají především ve větších průměrech k opravování tvrdých materiálů. Dvojitá spirála je stabilnější a má větší odolnost proti roztočení, takže kartáč lze vystavovat vyšším zatížením.

Nerezové kartáče

Informace o kartáčování nerezového materiálu najdete na www.lessmann.com.

Speciální průměry:

Minimální hodnota 125,00 EUR
Příplatek: brutto za kus
10–49 kusů + 50 %
50–99 kusů + 25 %
od 100 kusů + 10 %

Speciální závity s výhradou

Příplatek: brutto za kus
10–19 kusů + 5,00 EUR
20–49 kusů + 4,00 EUR
50–99 kusů + 3,00 EUR
od 100 kusů + 2,00 EUR



Pro všechny výrobky se závitem M 6, M 10, W 1/2" a W 3/8 je k dispozici praktické zavěšení s euro otvorem, aby byla možná prezentace jednotlivých výrobků. Viz také strana 120 a strana 123.

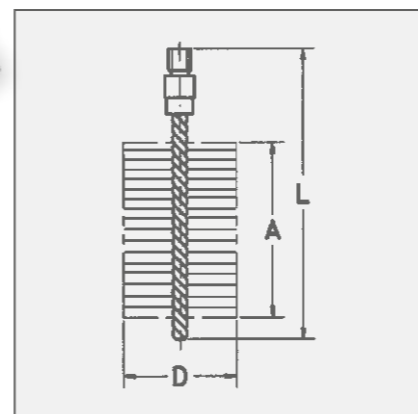
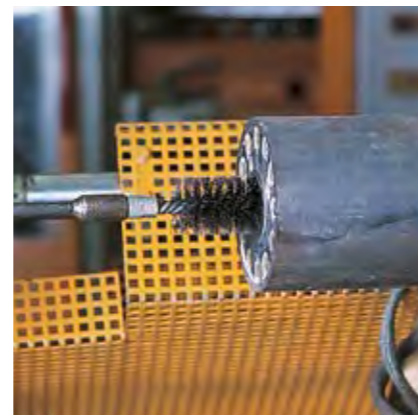
Vhodné závitové adaptéry

Viz strana 111

Drátěné držáky a prodloužení

Viz strana 111

Všechny kartáče na potrubí můžeme na vyžádání dodat i v jiných rozměrech, s jinými materiály osazení nebo jinými velikostmi závitů.



Tučně vtištěné položky jsou dodávány z německého skladu.

Položky vypsané kurzívou jsou vyráběny na zakázku v minimálním množství (viz.str. 139).

STA = ocelový drát

ROF = nerezový drát

MES = mosazný drát

PA = polyamid

SIC = brusné štětiny se změn z karbidu křemíku



Kartáče na potrubí s vnějším závitem IBG

D	L	A	Vhodné pro vyvrtaný otvor	Balení	1			
					STA zvlněný č. výr.	ROF zvlněný č. výr.	MES zvlněný č. výr.	PA rovný č. výr.
Jednoduchá spirála								
6	115	80	M 4	10	501.301	501.501	501.701	501.801
8	115	80	M 6	10	500.308	500.508	500.708	500.808
10	115	80	M 6	10	500.310	500.510	500.710	500.810
12	115	80	M 6	10	500.312	500.512	500.712	500.812
13	115	80	M 6	10	500.313	500.513	500.713	500.813
14	115	80	M 6	10	500.314	500.514	500.714	500.814
15	115	80	M 6	10	500.315	500.515	500.715	500.815
16	115	80	M 6	10	500.316	500.516	500.716	500.816
18	115	80	M 6	10	500.318	500.518	500.718	500.818
19	115	80	M 6	10	500.319	500.519	500.719	500.819
20	115	80	M 6	10	500.320	500.520	500.720	500.820

5 Kartáče na potrubí s vnějším závitem IBG, karbid křemíku

D	L	A	Vhodné pro vyvrtaný otvor	Balení	SIC 180/0,9 č. výr.
Jednoduchá spirála					
10	115	80	M 6	10	500.010
16	115	80	M 6	10	500.016
20	150	100	W 1/2	10	502.050.24
22	150	100	W 1/2	10	502.052.24
25	150	100	W 1/2	10	502.055.24
28	150	100	W 1/2	10	502.058.24

Kartáče na potrubí a hrdla

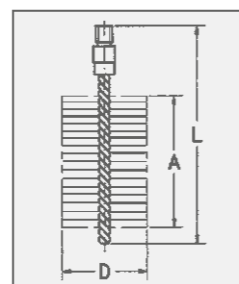


Kartáče na potrubí s vnějším závitem W 1/2

				1	2	3	4	5
				Jednoduchá spirála IBG				Dvojitá spirálaIBG
D	L	A	Balení	STA rovný č. výr.	ROF rovný č. výr.	MES zvlněný č. výr.	PA rovný č. výr.	STA rovný č. výr.
20	150	100	10	502.120.24	502.420.24	502.720.24	502.820.24	522.120.24
22	150	100	10	502.122.24	502.422.24	502.722.24	502.822.24	522.122.24
25	150	100	10	502.125.24	502.425.24	502.725.24	502.825.24	522.125.24
28	150	100	10	502.128.24	502.428.24	502.728.24		522.128.24
30	160	100	10	506.130	506.430	506.730	506.830	526.130
32	160	100	10	506.132	506.432	506.732	506.832	526.132
35	160	100	10	506.135	506.435	506.735	506.835	526.135
38	160	100	10	506.138	506.438	506.738	506.838	526.138
40	160	100	10	506.140	506.440	506.740	506.840	526.140
44	160	100	5	506.144	506.444	506.744	506.844	526.144
50	160	100	5	506.150	506.450	506.750	506.850	526.150
57	160	100	5	506.157	506.457	506.757	506.857	526.157
63	160	100	5	506.163	506.463	506.763	506.863	526.163
69	160	100	5	506.169	506.469	506.769	506.869	526.169
75	160	100	5	506.175	506.475	506.775	506.875	526.175
82	160	100	5	506.182	506.482	506.782	506.882	526.182
88	160	100	5	506.188	506.488	506.788	506.888	526.188
94	160	100	5	506.194	506.494	506.794	506.894	526.194
101	160	100	5	506.101	506.401	506.701	506.801	526.101
125	160	100	1	506.106	na vyžádání	na vyžádání	506.806	526.106
150	160	100	1	506.211	na vyžádání	na vyžádání	506.811	na vyžádání
200	160	100	1	506.220	na vyžádání	506.720	506.820	na vyžádání

Strojové použití

Při strojovém použití kartáčů bezpo-dmínečně respektujte uvedené max. otáčky. Maximální otáčky kartáče jsou přípustné pouze tehdy, když je kartáč upnutý v délce minimálně 10 mm nebo pokud se před ro-ztočením zavede do vhodného obrobku.



Tučně vytištěné položky jsou dodávány z německého skladu.

Položky vypsané kurzívou jsou vyráběné na zakázku v minimálním množství (viz.str. 139).

- STA = ocelový drát
- ROF = nerezový drát
- MES = mosazný drát
- PA = polyamid

Kartáče na potrubí s vnitřním závitem / Kartáče na topné kotle IBG

D	L	A	Vhodné pro vyvrtaný otvor	Balení	STA rovný č. výr.	PA rovný č. výr.
Jednoduchá spirála						
30	160	100	M 10i	10	506.130.60	
40	160	100	M 10i	10	506.140.60	
50	160	100	M 10i	10	506.150.60	
60	160	100	M 10i	10	506.160.60	
80	160	100	M 10i	10	506.180.60	
90	160	100	M 10i	10	507.190	
101	160	100	M 10i	10	506.101.60	
120	160	100	M 10i	10	507.105	506.805.60
2	20 x 30	140	80	M 10i	10	533.405
	15 x 30	140	80	M 10i	10	533.408
	30 x 50	160	100	M 10i	10	532.218.60
	40 x 90	160	100	M 10i	10	532.214.60
	50 x 100	160	100	M 10i	10	532.303.60

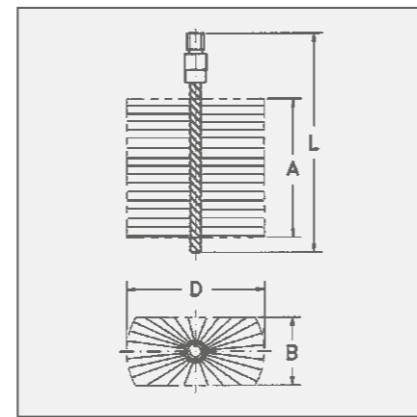
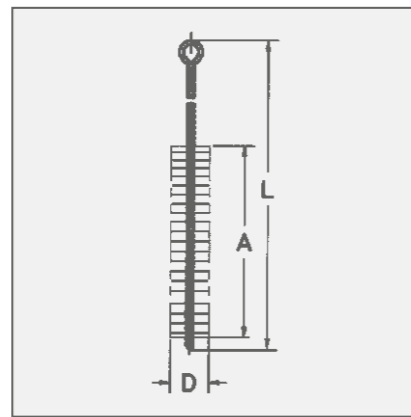
Vhodné kartáče se zadní stěnou naleznete na straně 109.

Kartáče na hrdla bez závitu, kónické IBD

D	L	A	Balení	STA rovný č. výr.
Dvojitá spirála				
10/20	170	100	10	549.101
15/25	170	100	10	549.102
20/30	170	100	10	549.103
25/35	170	100	10	549.104
32/42	170	100	5	549.105
40/50	170	100	5	549.106
38/70	170	100	5	549.107
60/95	170	100	1	549.108

Na vyžádání lze kartáče pro potrubí a hrdla dodat také se zvlněným drátem.

Kartáče na topné kotle / stírače kotlových trubek



Kartáče na topné kotle

Čištění topných kotlů zvyšuje stupeň účinnosti zařízení a snižuje emise škodlivých látek.

Kartáče LESSMANN na topné kotle přitom nadchnou prvotřídním materiálem a přesnou výrobou na míru. Dodavatelský program zahrnuje kartáče ve standardních rozměrech a mnoho speciálních provedení.

Jako dodavatel originálního příslušenství (OEM) pro renomované výrobce kotlů jsme zařízení na velké počty kusů a racionální výrobu. Ještě důležitější je však naše know-how v dodržování kritických rozměrových tolerancí.

Stírače kotlových trubek

Stírače kotlových trubek se dodávají ve dvou provedeních: jako jednotka z kartáče a krouceného držáku, nebo se závitovým připojením pro našroubování samostatného držáku, resp. prodloužení.

Drátěné držáky a prodloužení

Kartáče na trubky, stírače kotlových trubek a kartáče na topné kotle viz strany 105-107, 109-112. Držáky mají na koncích vnitřní závit a rukojet, prodloužení má vnitřní a vnější závit.

Vhodné závitové adaptéry

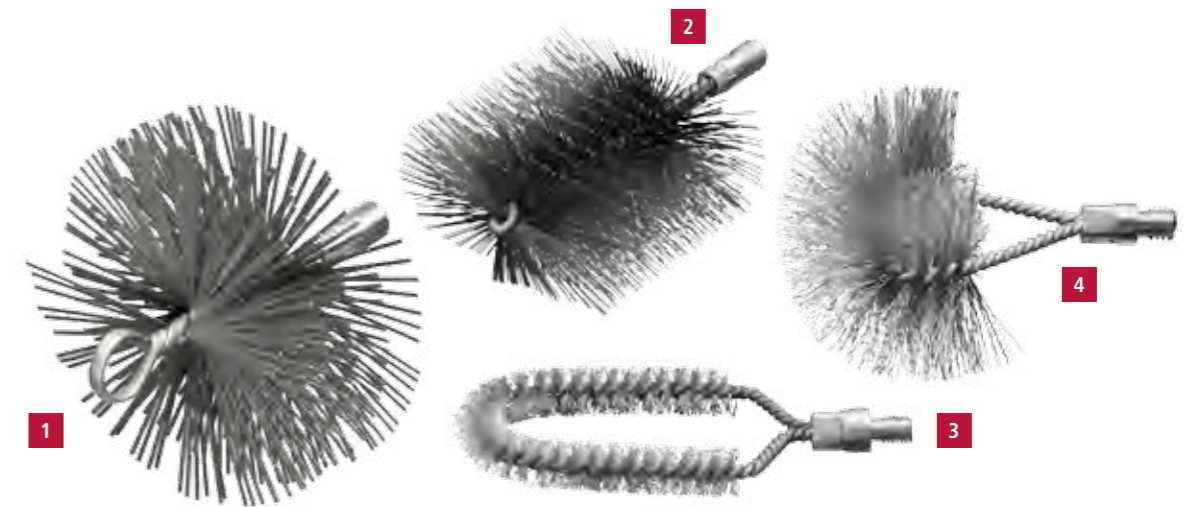
Viz strana 113

Tučně vyznačené položky jsou dodávány z německého skladu.

Položky vypsané kurzívou jsou vyráběny na zakázku v minimálním množství (viz.str. 139).

STA = ocelový drát

PA = polyamid



IIIIII
EAN

1 Kominové kartáče s okem a vnitřním závit-tem IBZG, plochý drát 2,0 x 0,40x 0,40

Druh osazení	D	L	A	Vnitřní závit	Balení	č. výt.	Druh osazení	D	L	A	Vnitřní závit	Balení	č. výt.
STA plochý	125	160	55	M 12 i	1	507.007	STA plochý	250	160	55	M 12 i	1	507.004
STA plochý	150	160	55	M 12 i	1	507.001	STA plochý	300	160	55	M 12 i	1	507.005
STA plochý	175	160	55	M 12 i	1	507.002	STA plochý	350	160	55	M 12 i	1	507.006
STA plochý	200	160	55	M 12 i	1	507.003							

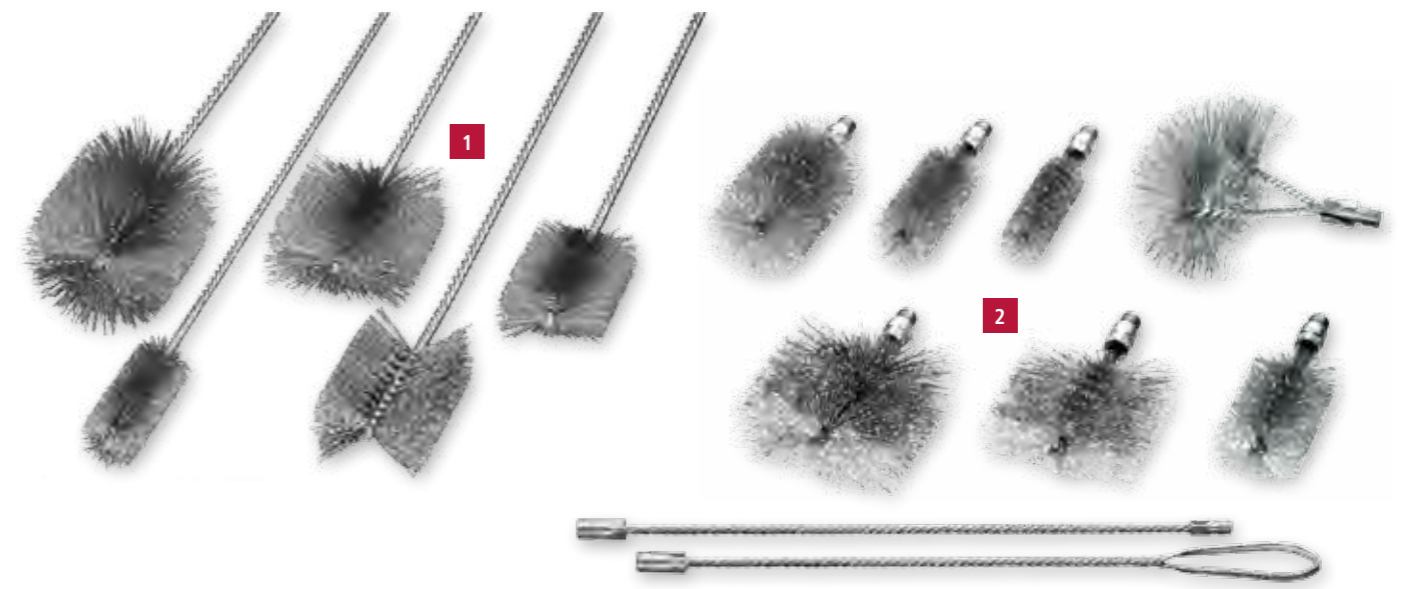
Kartáče na topné kotle s vnějším závit-tem/ vnitřním závit-tem IBG, ocelový drát, obdélníkové/zahnuté

Druh osazení	B	D	Provedení	L	A	Závit	Balení	č. výt.
PA rovný	30	50	obdélníkové	160	100	W 1/2	5	533.008.24
PA rovný	50	100	obdélníkové	160	100	W 1/2	5	533.010.24
STA rovný	30	50	obdélníkové	160	100	W 1/2	5	532.218
2 STA rovný	30	80	obdélníkové	160	100	W 1/2	5	532.211
STA rovný	40	80	obdélníkové	160	100	W 1/2	5	532.202
STA rovný	50	100	obdélníkové	160	100	W 1/2	5	532.203
STA rovný	50	120	obdélníkové	160	100	W 1/2	5	532.205
3 STA zvlněný	18	70	zahnuté	160	100	W 1/2	5	529.301.24
STA zvlněný	30	80	zahnuté	175	120	W 1/2	5	529.302
4 STA zvlněný	80	150	zahnuté	150	120	W 1/2	5	529.311
PA rovný	80	150	zahnuté	150	120	W 1/2	5	529.811
STA zvlněný	80	150	zahnuté	150	120	M 10i	5	529.311.60

Kartáče na topné kotle



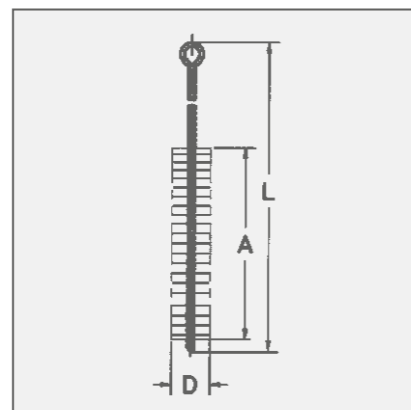
Sady kartáčů na topné kotle



Kartáče na topné kotle a krbové stírače s držákem IBE

Druh osazení	B	D	Provedení	L	A	Balení	č. výr.
1 PA rovný		20	kulaté	600	100	10	544.804
2 STA zvlněný		50	kulaté	700	100	10	544.301
STA zvlněný		90	kulaté	600	100	10	544.302
STA zvlněný		10	kulaté	850	100	10	545.320
STA zvlněný		15	kulaté	850	100	10	545.321
2 STA zvlněný		20	kulaté	850	100	10	545.322
STA zvlněný		25	kulaté	850	100	10	545.307
STA zvlněný		35	kulaté	850	100	10	545.311
STA zvlněný		50	kulaté	850	100	10	545.312
STA zvlněný		60	kulaté	850	100	10	545.338
3 PA rovný	12	14	obdélníkové	600	150	10	554.903
STA rovný	17	50	obdélníkové	960	60	10	564.101**
STA zvlněný	30	50	obdélníkové	800	100	10	551.801
3 STA zvlněný	40	50	obdélníkové	1.000	80	10	553.711
STA rovný	40	80	obdélníkové	1.000	100	10	552.404
STA zvlněný	40	90	obdélníkové	1.000	80	10	564.301*
STA rovný	50	100	obdélníkové	1.000	100	10	552.403

* Držák z pružinového ocelového drátu Ø 5 | ** S lžicovitým držákem



Tučně výtiskované položky jsou dodávány z německého skladu.

Položky vypsané kurzívou jsou vyráběné na zakázku v minimálním množství (viz.str. 139).

STA = ocelový drát

PA = polyamid

1 Sada kartáčů, Sdílná

Obsah vždy 1 kus	A	Provedení	Sada s držákem, velké provedení, ocelový drát			Sada s držákem, malé provedení, ocelový drát				
			č. výr.	D	L	Sada č. výr.	č. výr.	D	L	Sada č. výr.
Válcové kartáče	100	kulaté	545.303	38	1 000	599.921	544.307	15	600	599.931
Válcové kartáče	100	kulaté	545.331	100	1 000		544.361	25	800	
Kartáč na topné kotle	100	obdélníkové	552.811	30 x 70	1 000		559.831	31 x 20	600	
Kartáč na topné kotle	100	obdélníkové	552.816	50 x 100	1 000		551.811	30 x 20	500	
Kartáč na topné kotle	100	obdélníkové	559.713	75 x 30	1 000		551.812	50 x 40	700	

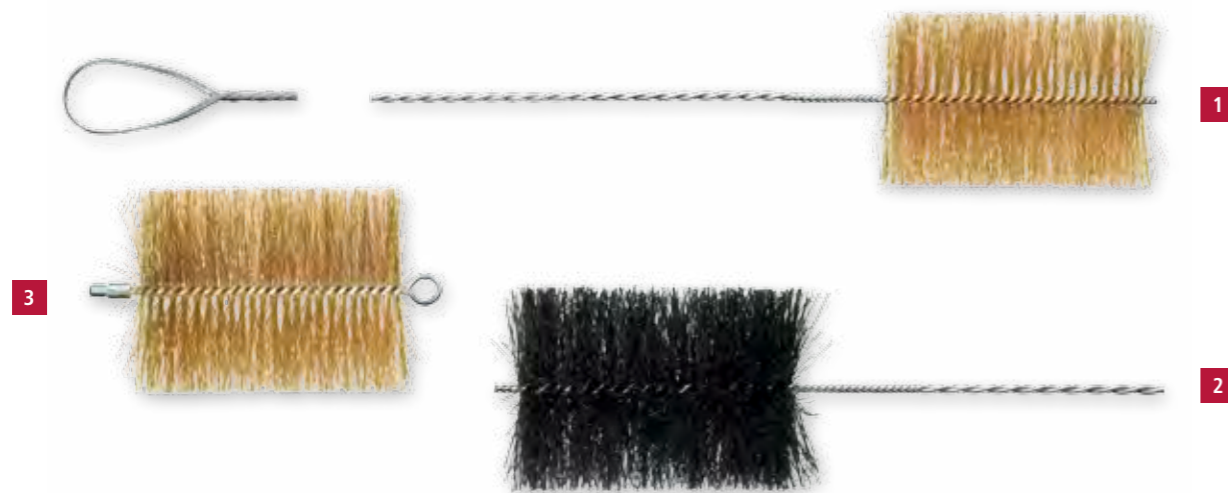
2 Sada kartáčů, ocelový drát, vnější závit W 1/2", zvlněné, 9dílná

Obsah vždy 1 kus		D	L	A	Provedení	č. výr.
506.330	Kartáče na trubky	30	160	100	kulaté	599.962
506.340	Kartáče na trubky	40	160	100	kulaté	
506.363	Kartáče na trubky	63	160	100	kulaté	
532.718	Kartáč na topné kotle	30 x 50	160	100	obdélníkové	
532.716	Kartáč na topné kotle	30 x 90	160	100	obdélníkové	
532.703	Kartáč na topné kotle	50 x 100	160	100	obdélníkové	
529.311	Kartáč na zadní stěny	80 x 150	150			
567.671	Drátěný držák s okem		500			
567.771	Prodloužení drátěného držáku		500			

Sada kartáčů, polyamidové umělé štětiny, vnější závit W 1/2", hladké, 9dílná

Obsah vždy 1 kus		D	L	A	Provedení	Sada č. výr.
506.838	Kartáče na trubky	38	160	100	kulaté	599.991
506.855	Kartáče na trubky	55	160	100	kulaté	
506.860	Kartáče na trubky	60	160	100	kulaté	
533.008.24	Kartáč na topné kotle	30 x 50	160	100	obdélníkové	
533.009.24	Kartáč na topné kotle	30 x 90	160	100	obdélníkové	
533.010.24	Kartáč na topné kotle	50 x 100	160	100	obdélníkové	
529.811	Kartáč na zadní stěny	80 x 150	150			
567.671	Drátěný držák s okem		500			
567.771	Prodloužení drátěného držáku		500			

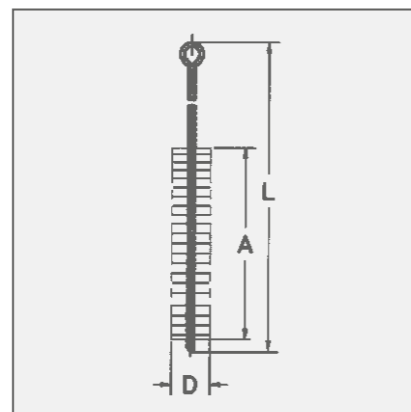
Stírače kotlových trubek



Stírače kotlových trubek s krouceným držákem IBZ					
Druh osazení	D	L	A	Balení	č. výr.
1 STM	130	2 000	200	10	546.302
STM	130	3 000	200	10	546.304
STM	150	2 000	200	10	546.306
STM	180	2 000	200	10	546.314
STM	200	2 000	200	10	546.318
2 BAS	150	2 000	200	10	546.906
BAS	150	3 000	200	10	546.908

Výdej pouze v uvedené balící jednotce. Při menších počtech kusů objednejte stírače kotlových trubek se samostatným držákem.

3 Stírače kotlových trubek se samostatným držákem IBZG						
Druh osazení	D	L	A	Závit	Balení	č. výr.
STM	80	275	200	M 10	5	507.307
STM	100	275	200	M 10	5	507.308
STM	130	275	200	M 10	5	507.301
STM	150	275	200	M 10	5	507.302
STM	160	275	200	M 10	5	507.303
STM	180	275	200	M 10	5	507.304
STM	200	275	200	M 10	5	507.305
BAS	150	275	200	M 10	5	507.959



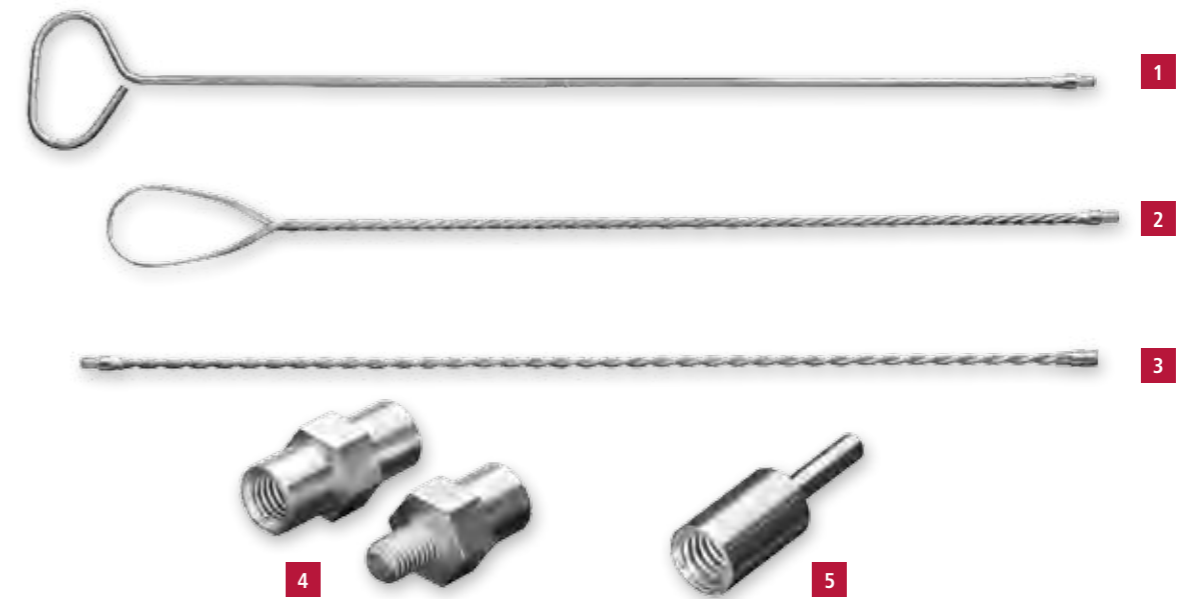
Tučně výtiskované položky jsou dodávány z německého skladu.

Položky vypsané kurzívou jsou vyráběné na zakázku v minimálním množství (viz.str. 139).

STM = ocelový drát, pomosazený

BAS = vlákno bassine, černé

Příslušenství



Drátěné držáky s okem					
	L	Závit	Provedení	Balení	č. výr.
1	400	vnější M 10	kulatý drát, rovný	1	568.805
	800	vnější M 10	kulatý drát, rovný	1	568.802
	1 000	vnější M 10	kulatý drát, rovný	1	568.806
2	1 000	vnitřní M 4	kroucený drát	1	566.603
	1 000	vnitřní M 6	kroucený drát	1	566.601
	1 000	vnitřní M 10	kroucený drát	1	566.602
	1 000	vnější M 12	kroucený drát	1	567.201
	1 000	vnitřní W 3/8	kroucený drát	1	567.603
	500	vnitřní W 1/2	kroucený drát	1	567.671
	1 000	vnitřní W 1/2	kroucený drát	1	567.601

3 Prodloužení					
	L	Závit	Provedení	Balení	č. výr.
3	1.000	vnitřní / vnější M 4	kroucený drát	1	566.703
	1.000	vnitřní / vnější M 6	kroucený drát	1	566.701
	1.000	vnitřní / vnější M 10	kroucený drát	1	566.702
	1.000	vnitřní / vnější M 12	kroucený drát	1	567.731
	1.000	vnitřní / vnější W 3/8	kroucený drát	1	567.703
	500	vnitřní / vnější W 1/2	kroucený drát	10	567.771
	1.000	vnitřní / vnější W 1/2	kroucený drát	1	567.701

4 Závitový adaptér					
			L	Balení	č. výr.
4	vnitřní W 1/2	vnitřní M 12	40	1	001.211
	vnitřní W 1/2	vnitřní M 10	40	1	001.212
	vnitřní W 3/8	vnitřní M 10	40	1	001.215
	vnější M 10	vnitřní W 1/2	40	1	001.222
	vnější M 10	vnitřní W 3/8	40	1	001.225
5	vnitřní W 1/2	stopkou Ø 6	50	1	000.071
	vnitřní M 6	stopkou Ø 6	50	1	000.072

Kartáče na fitinky



1 Kartáče na fitinky pro vnitřní čištění IBM

D	L	A	Osazení	Balení	č. výr.	D	L	A	Osazení	Balení	č. výr.
8	185	12	ROF 0,10	10	562.508	18	185	20	ROF 0,15	10	562.518
10	185	12	ROF 0,10	10	562.510	22	185	25	ROF 0,20	10	562.522
12	185	15	ROF 0,10	10	562.512	28	185	25	ROF 0,20	10	562.528
15	185	20	ROF 0,15	10	562.515	35	185	25	ROF 0,20	10	562.535

2 Kartáče na fitinky pro vnější čištění, oce-lový drát

D	d	Označení	Balení	Art.-Nr.	D	d	Označení	Balení	č. výr.
39	10	1/4"	6	037.921	48	18	5/8"	6	037.924
39	12	3/8"	6	037.922	48	22	3/4"	6	037.925
42	15	1/2"	6	037.923	55	28	1"	6	037.927

3 Sada kartáčů na fitinky, 8dílná

Vždy 1 vnitřní a vnější kartáč s Ø 12 / 15 / 18 / 22 v koženkové tašce	č. výr.
	599.908

Kartáče na fitinky

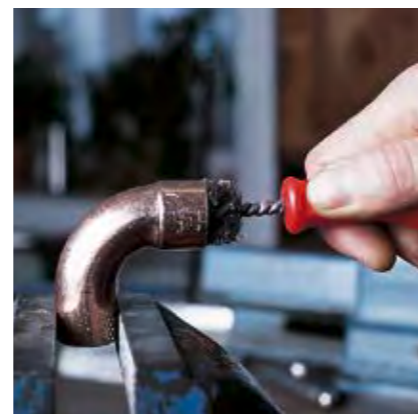
Nyní s novou, ergonomickou dvousložkovou rukojetí

Na čištění konců trubek v rozvodech plynu, vody, klimatizace a chladírenských zařízení. Pro tento účel jsou všechny kartáče na fitinky výborně vybaveny ergonomickou rukojetí a materiálem osazení z nerezového drátu. Kartáče na fitinky pro vnější čištění mají drátěnou pásku z ocelového drátu.

Sada kartáčů na fitinky

Tento komplet vás potěší: všechny vnitřní a vnější kartáče, které se nejčastěji používají, v praktické koženkové tašce!

Tip pro uživatele: Při koupi vnitřních kartáčů na fitinky dbejte na osazení z nerezového drátu. Pouze tak lze zabránit důlčkové korozi způsobované rezavějícími částicemi drátu.



Štětce a škrabky



1 Kartáče na pólové svorky

Druh osazení	D	L	A	Balení	č. výr.
STA	17/24	120/180	60	12	563.301*

2 Štětce na vrtací emulzi

Druh osazení	Ø svazku	L	H	Balení	č. výr.
Vlasová směs	7	150	40	100	570.907
Vlasová směs	10	240	55	100	570.910

3 Štětce na pájecí vodu

Druh osazení	D	L	H	Balení	č. výr.
Světlé štětiny	10	123	20	100	045.910
Světlé štětiny	15	140	25	100	045.915
STA	20	205	30	200	045.301

4 Odstraňovač koroze

Druh osazení	D	L	H	Balení	č. výr.
STA rovný 0,23	5/8	100	6	180	184.101
STA rovný 0,23 + PP 0,15	5/8	100	6/15	180	184.104

* Osazení kuželovitý

Kartáče na pólové svorky

S kónickým osazením jsou kartáče na čištění pólových svorek doslova jako stvořené k čištění připojovacích svorek kabelů baterií. Na čištění pólů baterií se použije drátěná pásková rukojeť, která je nalepená po obvodu plastové rukojeti.

Štětce na pájecí vodu

Rukojeť z pozinkovaného plechu.

Štětce na vrtací emulzi

Pro štětce na vrtací emulzi je charakteristický kroucený držák. Používají se v nejrůznějších dílenských oblastech.

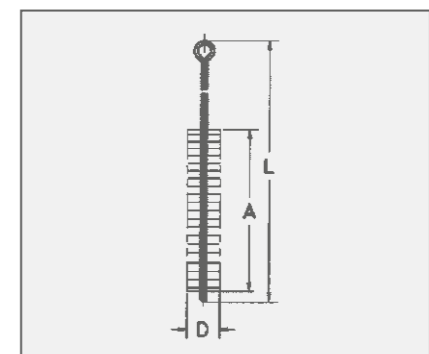
Tučně vytištěné položky jsou dodávány z německého skladu.

Položky vypsané kurzívou jsou vyráběny na zakázku v minimálním množství (viz.str. 139).

STA = ocelový drát

ROF = nerezový drát

PP = polypropylen





Kartáče pro domácí použití



Kartáče se stopkou pro domácí použití

S touto řadou výrobků nabízí LESSMANN skvělý výběr cenově výhodných alternativk profi nástrojům na předchozích stranách: kartáče na plochy o průměru 50–75, radiální kartáče o průměru 50–100, štětkové a válcové kartáče.

Nerezové kartáče

Další informace o kartáčování nerezového materiálu najdete na www.lessmann.com.

Atraktivní sortiment

Také prostřednictvím rozmanitosti u materiálu osazení může obchod svým zákazníkům nabídnout atraktivní sortiment v této oblasti nástrojů pro domácí použití: k dispozici je hrubý a jemný ocelový drát, nerezová ocel, mosazný drát a brusné štětiny.

Kartáče jsou baleny v malých prodejních výstavních kartonech po 10 kusech.

Pro individuální prezentace běžných kartáčů se stopkou od firmy LESSMANN pro podporu prodeje mají odborné obchody na výběr z odpovídajících alternativ.

Tučně vytištěné položky jsou dodávány z německého skladu.

Položky vypsané kurzívou jsou vyráběné na zakázku v minimálním množství (viz.str. 139).

STA = ocelový drát

ROF = nerezový drát

MES = mosazný drát

SIC = brusné štětiny se zrnem z karbidu křemíku



Radiální kartáče se stopkou Ø 6 mm

D	A	RPM max.	Balení	1			
				STA 0,20 / 0,25 č. výr.	STA 0,30 / 0,35 č. výr.	ROF 0,20 č. výr.	ROF 0,30 č. výr.
50	8-10	4 500	10	410.122	410.123		
75	8-10	4 500	10	410.132	410.133	410.134	410.135
75	14-16	4 500	10		410.173		
100	8-10	4 500	10	410.152	410.153	410.154	410.155
100	14-16	4 500	10		410.183		410.185

D	A	RPM max.	Balení	2		
				MES 0,25 č. výr.	SIC 80/1,2 č. výr.	SIC 180/0,9 č. výr.
75	8-10	4 500	10	410.136	410.138	<i>410.139</i>
100	8-10	4 500	10		410.158	<i>410.159</i>

3 Kartáče na plochy se stopkou Ø 6 mm

D	RPM max.	Balení	STA 0,25 č. výr.	STA 0,35 č. výr.	ROF 0,20 č. výr.	ROF 0,30 č. výr.
50	4 500	10	430.122	430.123	430.124	430.125
75	4 500	10	430.132	430.133	430.134	430.135

D	RPM max.	Balení	MES 0,25 č. výr.	SIC 80/1,2 č. výr.	SIC 320/0,6 č. výr.
50	4 500	10	430.126	430.128	430.129
75	4 500	10	430.136	430.138	430.139

5 Štětkové kartáče se stopkou Ø 6 mm

D	RPM max.	Balení	STA 0,30 č. výr.	SIC 80/1,2 č. výr.
25	12 000	10	455.161	453.821

6 Válcové kartáče se stopkou Ø 6 mm

D	RPM max.	Balení	STA 0,30 č. výr.
28	1 500	10	541.301

7 Radiální kartáče se stopkou pro domácí použití

D	A	d	RPM max.	Balení	STA 0,35 č. výr.
75	10	1/2"	4 500	10	300.102
100	10	1/2"	4 500	10	320.102

Balení a prezentace



Cenově výhodná prezentace výrobků: kartáč na prodejní kartě



Hlavní technické rozměry jsou uvedeny na přední straně, podrobné údaje a EAN kód na zadní straně blistrového balení.



Prvotřídní přizpůsobení

Podle této zásady se nejčastěji požadované kartáče alternativně k jednotlivému balení nebo volně loženému řešení prezentují s maximální flexibilitou a silnou podporou prodeje v prodejním boxu s označením. Praktické boxy pro lukrativní vysokoobrátkové zboží lze účinně umístit téměř všude – nejlépe v regálu s nářadím nebo na pultě.

Standardní sortiment prodejních boxů LESSMANN zahrnuje:

- Copanové hrncové kartáče Ø 65
- Copanové radiální kartáče Ø 115
- Copanové kuželové kartáče Ø 100
- Hrnkové kartáče se zvlněným drátem Ø 60

Dvě varianty s nejoblíbenějšími kartáči pro domácí použití, volně loženými, završí vaše dekorativní nákupní impulzy (viz také strany 124–125).

Kartáče balené v blistrech

Od nyníška nabízíme nejběžnější kartáče pro vrtačky a úhlové brusky v praktických a rovněž účinných průhledných obalech! Plastové obaly podtrhují hodnotu výrobků, chrání je a navíc vizuálně dobře prezentují výrobek. Jasně strukturované etikety informují zákazníka o nejdůležitějších technických údajích. A EAN kód zaručuje bezproblémové skenování.

Také u tohoto nového řešení vtiskneme obalům na přání vaše zcela vlastní „razítko“ v podobě různých řešení privátních etiket.

Prezentace kartáčů na trubky

S tímto praktickým zavěšením lze od nyníška prezentovat i kartáče na trubky v prodejních regálech obchodů. Zavěšení jsou k dispozici s úchyty M 6, M 10, W 3/8" a W 1/2" a jsou opatřeny euro otvorem. Etiketa je připevněna na zavěšení tak, aby byla dobře čitelná.

Cut cases pro prezentaci zboží

Cut cases jsou jednoduchou variantou pro prezentaci zboží ve velkých počtech kusů. Výrobky lze zařadit jako modul do prezentační stěny.



IIIIII
EAN

Prodejní karton s kartáči pro nástroje

Obsah	Strana katalogu	Osazení	D	d	RPM max.	Obsah/kusy	č. výr.
Hrnkové kartáče copanové	51	STH 0,50	65	M 14 x 2,0	12 500	20	482.217.07
Radiální kartáče copanové	17	STH 0,50	115	22,2	12 500	18	472.211.07
Kuželové kartáče copanové	57	STH 0,50	100	M 14 x 2,0	12 500	12	471.257.07
Hrnkové kartáče zvlněné	54	STA 0,30	60	M 14 x 2,0	12 500	20	421.167.07

Sortimenty kartáčů pro domácí použití, kartáče se stopkou Ø 6, popisy na straně 119

Obsah 36 kusů, různé druhy				č. výr.
vždy 6 radiálních kartáčů 410.132	vždy 6 radiálních kartáčů 410.153	vždy 6 kartáčů na plochy 430.123	vždy 6 válcových kartáčů 541.301	499.907
vždy 6 kartáčů na plochy 430.133	vždy 6 štětkových kartáčů 455.161			
vždy 9 radiálních kartáčů 410.132	vždy 9 kartáčů na plochy 430.123			499.921
vždy 9 radiálních kartáčů 410.153	vždy 9 kartáčů na plochy 430.133			

IIIIII
EAN

Kartáče se stopkou Ø 6 mm na kartě

Popisy a technické údaje najdete v tabulce nahoře a na straně 63, 118, 119

	D	Balení	STA 0,30 / 0,35 č. výr.	MES 0,25 č. výr.	SIC 80 č. výr.	STH copanový 0,50 č. výr.
Radiální kartáče	50	10	410.123.07			
	75	10	410.133.07	410.136.07	410.138.07	417.198.07
	100	10	410.153.07		410.158.07	
Kartáče na plochy	50	10	430.123.07	430.126.07	430.128.07	
	75	10	430.133.07		430.138.07	
Štětkové kartáče	25	10	455.161.07		453.821.07	
Válcové kartáče	28	10	541.301.07			

Tučně vtištěné položky jsou dodávány z německého skladu.

Položky vypsané kurzívou jsou vyráběny na zakázku v minimálním množství (viz.str. 139).

STA = ocelový drát

STH = vysoce pevný ocelový drát

MES = mosazný drát

SIC = brusné štětiny se zrnem z karbidu křemíku

Balení a prezentace



Tučně vytištěné položky jsou dodávány z německého skladu.
Položky vypsané kurzívou jsou vyráběné na zakázku v minimálním množství (viz.str. 139).

STA = ocelový drát
STH = vysoce pevný ocelový drát
ROF = nerezový drát
ROH = vysoce pevný nerezový drát, rovný
MES = mosazný drát
PP = brusné štětiny se zrnem z karbidu křemíku
SIC = brusné štětiny se zrnem z karbidu křemíku

IIIIII
EAN

Kartáče pro úhlové brusky v blistrovém balení

	D	Obsah	STH 0,35 č. výr.	STH 0,50 č. výr.	ROH 0,30 č. výr.	ROH 0,50 č. výr.	STA 0,35 č. výr.
Copanové hrncové kartáče	65	M 14	482.117.09	482.217.09		482.817.09	
	65	M 10		482.214.09			
Copanové radiální kartáče	115	Bo. 22,2		472.211.09		472.811.09	
	115	M 14		472.217.09			
Copanové kuželové kartáče	100	M 14		471.257.09			
	115	M 14		472.257.09		472.857.09	
Hrncové kartáče, zvlněný drát	60	M 14			421.367.09		421.167.09
	60	M 10					421.164.09
	75	M 14					423.167.09
Kuželové kartáče, zvlněný drát	100	M 14					422.177.09

IIIIII
EAN

Kartáče pro brusky a vrtačky se stopkou Ø 6 v blistrovém balení

	D	STH 0,35 č. výr.	STH 0,50 č. výr.	ROH 0,35 č. výr.
Copanové štětkové kartáče	19	453.278.09		
	22	454.278.09		454.378.09
Copanové radiální kartáče	75		417.198.09	

IIIIII
EAN

Kartáče pro domácí použití pro vrtačky se stopkou Ø 6 v blistrovém balení

	D	STA 0,25 č. výr.	STA 0,30 / 0,35 č. výr.	ROF 0,30 č. výr.	MES 0,25 č. výr.	SIC 80/1,2 č. výr.
Radiální kartáče	50		410.123.09			
	75		410.133.09	410.135.09	410.136.09	410.138.09
	100	410.152.09	410.153.09			410.158.09
Kartáče na plochy	50	430.122.09	430.123.09		430.126.09	430.128.09
	75	430.132.09	430.133.09			430.138.09
Štětkové kartáče	25		455.161.09			453.821.09
Válcové kartáče	28		541.301.09			

1

Zavěšení pro radiální kartáče, PP černý s euro otvorem

Vnitřní závit	Celková délka	Šířka	Výška	Balení	č. výr.
M 6	135	42	2	10	000.501
M 10	135	42	2	10	000.503
W 3/8"	135	42	2	10	000.506
W 1/2"	135	42	2	10	000.507

IIIIII
EAN

2

Kartáče se závitem, se zavěšením

	Průměr Kartáč	Celková délka Kartáč	Délka osazení Kartáč	Závit Kartáč	Balení	STA č. výr.
Kartáče na trubky	20	150	100	1/2"	10	502.120.03
	30	160	100	1/2"	10	506.130.03
	35	160	100	1/2"	10	506.135.03
	40	160	100	1/2"	10	506.140.03
	50	160	100	1/2"	10	506.150.03
	63	160	100	1/2"	10	506.163.03
	75	160	100	1/2"	10	506.175.03
Kartáče na topné kotle	101	160	100	1/2"	10	506.101.03
	40 x 80	160	100	1/2"	10	532.202.03
	50 x 100	160	100	1/2"	10	532.203.03

IIIIII
EAN

3

Kartáče v cut cases

	Balení	č. výr.
Ruční kartáče, STA rovný 0,35, 4 řady	10	100.041.CC
Ruční kartáče, ROF zvlněný 0,35, 4 řady	10	104.641.CC
Ruční kartáče, MES zvlněný 0,35, 4 řady	10	107.641.CC
Kartáče na zapalovací svíčky, MES zvlněný 0,15, 3 řady	25	125.211.CC
Hrncové kartáče, STA zvlněný 0,35, prům. 60, závit M 14	15	421.167.CC
Copanové kuželové kartáče, STH rovný 0,50, prům. 100, závit M 14	5	471.257.CC
Copanové radiální kartáče, STH rovný 0,50, prům. 115, otvor 22,2	6	472.211.CC
Copanové hrncové kartáče, STH rovný 0,50, prům. 65, závit M 14	12	482.217.CC
Copanové hrncové kartáče, STH rovný 0,50, prům. 90, závit M 14	8	485.237.CC

Podpora prodeje

Budou vás skutečně dobře reprezentovat

Profesionalita, servis, kvalita

Prodejní regály LESSMANN věští úspěch a dělají dojem na vaše zákazníky. Vedle image také podporují prodej: Rozsáhlá a současně přehledná prezentace generuje spontánní nákupy, zvyšuje pocit potřeby a ulehčuje výběr momentálně potřebných nástrojů.

Profituje z našich zkušeností s optimálním využitím tohoto nástroje úspěchu. Kromě vašich speciálních požadavků záleží především na oborech, ze kterých pocházejí vaši nejčastější/nejdůležitější zákazníci, a na tom, z čeho se skládá jejich hlavní potřeba. Nabízíme osvědčené varianty sortimentu pro nejrůznější konstelace. Ochoťně vám poradíme s individuálním uspořádáním vašich prodejních regálů. Protože stejně důležitý jako výroba vynikajících kartáčů je pro nás váš úspěch v jejich prodeji!

1 | Prodejní regál 100 x 220 cm

Účinná podpora prodeje pro váš sortiment kartáčů LESSMANN. Volitelně s logem LESSMANN nebo nálepkou Know-how pro kartáče.

2 | Individuální mix úspěchu

Podle vašich (nejdůležitějších) skupin zákazníků a jejich hlavní potřeby společně s vámi stanovíme vhodný sortiment. Těžším vašeho sortimentu mohou být technické kartáče nebo ruční kartáče.

3 | Kartonové obaly

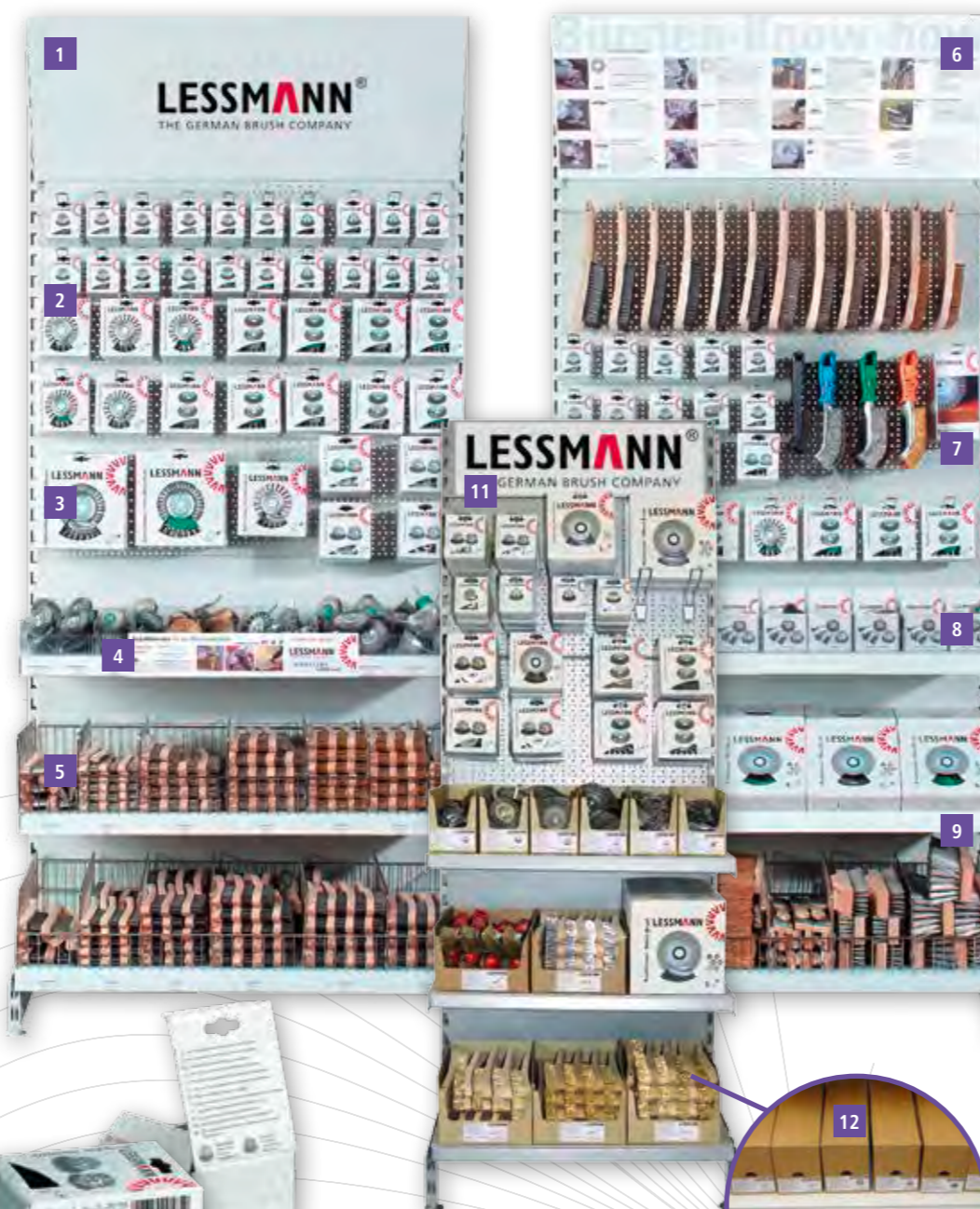
Všechny kartáče pro úhlové brusky jednotlivě balené v obalech z mikrovlny – stabilně a bezpečně!

4 | Orientační pomůcky (nálepky)

Vysvětlují použití a výrobek a jsou k dostání pro různé skupiny.

5 | Ruční kartáče s EAN kódem

Pouze u společnosti LESSMANN: Všechny standardní kartáče (č. v. 10x.xxx) s čárovým kódem EAN! Bez příplatku a bez nákladů pro vás!



6 | Plakát Know-how pro kartáče

Přehled všech důležitých použití! K dostání jako nálepka ve formátu 100 x 40 cm pro váš prodejní regál nebo jako plakát ve formátu 40 x 60 cm pro vaše školicí nebo prodejní prostory! Zeptejte se nás nebo našich zástupců!

7 | Leták Know-how pro kartáče

Poskytnete svým zákazníkům za výhodnou cenu informace a tipy!

8 | Prodejní boxy pro kartáče se stopkou

S označením bez zvýšení nákladů pro jednoduchou, ale účinnou prezentaci! Standardní pro všechny radiální kartáče se stopkou, hrncové a štětčkové kartáče se stopkou.

9 | Poradenství při koupi regálů

Jednoduché řešení! Na přání vám obstaráme vhodné komponenty regálu nebo vám poradíme při jejich výběru!

10 | Zavěšení kartáčů na trubky

Tímto zavěšením s euro otvorem můžete ideálně prezentovat kartáče se závitem.

11 | Malá prezentační stěna

Vhodná alternativa: Praktická prezentační stěna s rozměry 80 x 70 cm.

12 | Cut cases

Jednoduchá prezentace zboží ve velkých počtech kusů.



Privátní etikety

Vaše vlastní prezentace! Dobrá myšlenka – různá řešení. Zeptejte se na svou vlastní značku!

Blistrová balení pro podporu prodeje

Jasně vidět a koupit! Pro všechny běžné kartáče pro vrtačky a úhlové brusky.

Kartonové obaly

Pohlédnout na kvalitu, zjistit vlastnosti! Všechny technické údaje, bezpečnostní upozornění a okénko pro seznámení s (příp. zeleně označenými nerezovými) kartáči.

Označení pro nerezové provedení

Kartáče LESSMANN z nerezového drátu se poznají na první pohled podle zelených hrnců / obvodových kroužků.



Cut cases

Cut cases jako praktické balení ve vašem prodejním regálu.

Nálepky jako orientační pomůcky

Vysvětlují použití a výrobek. Jsou k dostání pro 3 skupiny:

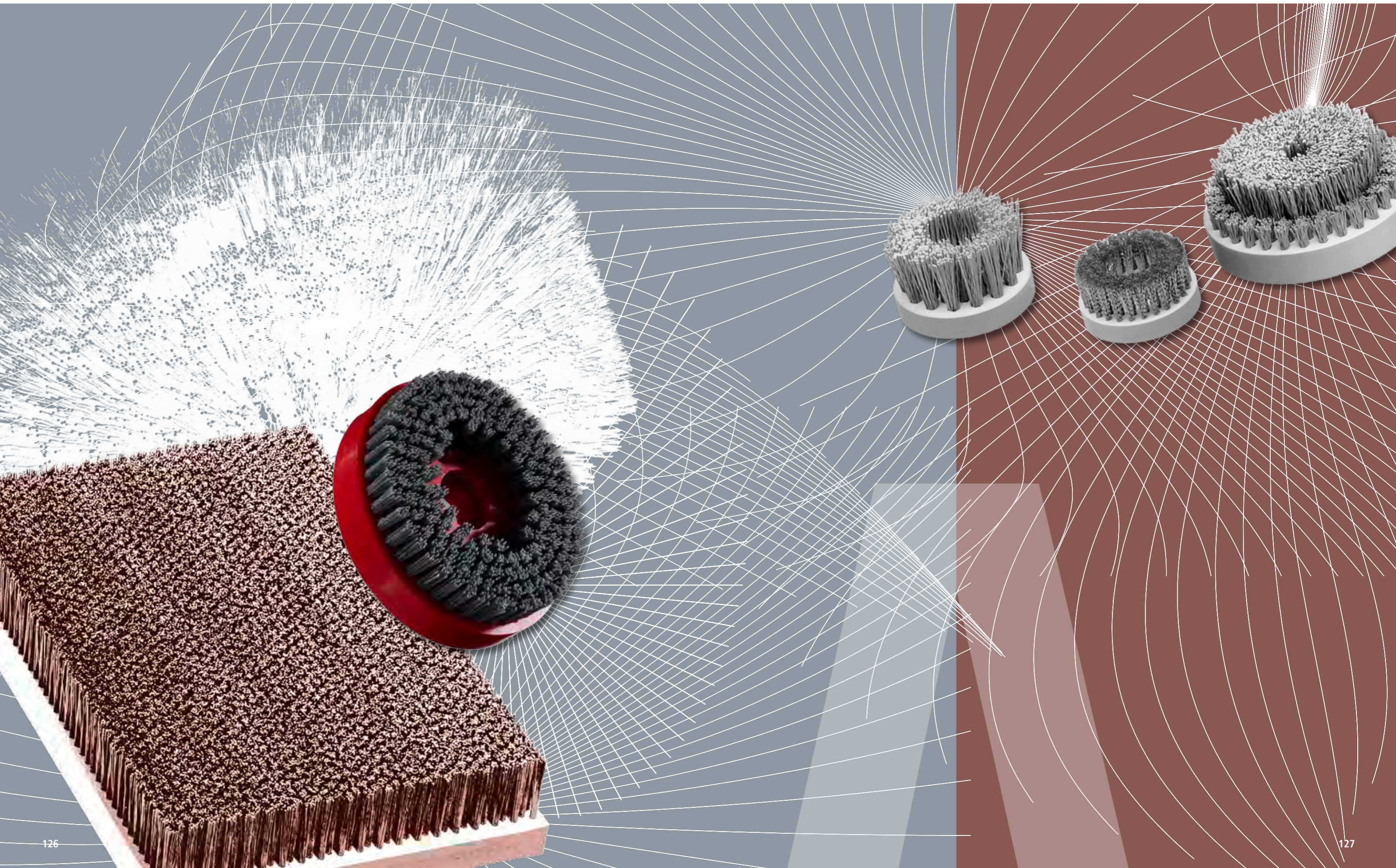
- Ruční kartáče
- Kartáče pro vrtačky
- Kartáče pro úhlové brusky

Leták Know-how pro kartáče

Čenově výhodné informování zákazníků! Nejdůležitější použití celého sortimentu ve formátu DIN na šířku s mnoha technickými informacemi a radami!

Objednejte nyní:
Německá verze: č. v. 99BKHDEU
Anglická verze: č. v. 99BKHENG





Ražené kartáče



Ražené kartáče

Pro kartáčování s nízkým mechanickým namáháním se vyrábějí kartáče v raženém provedení.

Typické použití pro ražené talířové kartáče, radiální kartáče nebo hřebenové kartáče je např. čištění, přeprava, třídění nebo také zvlhčování.

V závislosti na požadavku může být osazení kartáčů individuálně uspořádáno v základním tělese. Vzdálenosti svazků a jejich rozdělení je variabilní a závisí na použití.

Jako materiál osazení jsou vedle drátů k dispozici také umělá a rostlinná vlákna nebo zvířecí srst. Možné je rovněž směsné osazení v různých poměrech.

Jako uchycení se u talířových kartáčů obvykle používají závity, ražené radiální a válcové kartáče se vyrábějí s otvorem nebo s upínací hřídelí.

Informujte se na následujících stranách o našem sortimentu.

Pro další informace nebo individuální poradenství nás můžete kontaktovat a nechat si na místě poradit od našich techniků pro použití.

Talířové kartáče



Talířové kartáče

DA - vnější průměr mm	KD - tloušťka tělesa mm	BH - délka osazení mm	Šikmé postavení osazení
min. 10, max. 800	min. 10, max. 100	min. 8	max. 40°
		max. 95 u oceli	
		max. 130 u plastu	

Materiál tělesa: PP, PE, PA, dřevo, ocel, hliník

Materiál osazení: STA, STM, MES, ROF, PP, PE, PA, FIB, ROS, SIC, AO

Talířové kartáče pro čištění a odjehlování

Talířové kartáče se používají plošně k opracování nerůzných materiálů. Možnosti použití jsou díky rozsáhlým kombinacím materiálů talířů, materiálů osazení a upínacích systémů téměř neomezené.

Při odjehlování obrobků dokážou talířové kartáče v jednotlivých vrstvách dosáhnout stejně vynikajících zaoblení hran jako v obráběcích centrech na odstraňování sekundárního otřepu.

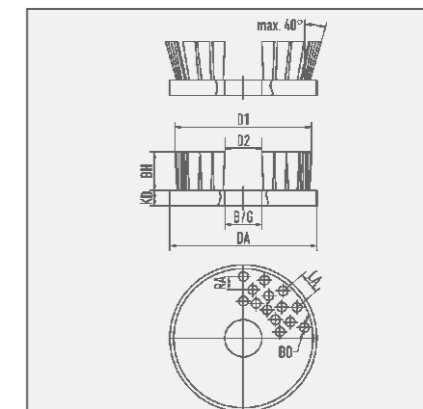
Talířové kartáče pro opracování dřeva

Talířové kartáče s extra dlouhým osazením z brusného nylonu jsou ideální pro použití při opracování dřeva. Používají se na úhlových bruskách k ošetřování a čištění, strukturování a leštění. Jsou vhodné především pro použití na velkých plochách.

Talířové kartáče - standardní tělesa

Pokud to vaše použití připouští, doporučujeme vám pro speciální provedení naše standardní talíře. Tím dosáhneme kratších dodacích lhůt a nižších nákladů na kus.

Formulář pro poptávku na talířové kartáče najdete na straně 128 nebo na www.lessmann.com.



Tučně vtištěné položky jsou dodávány z německého skladu.

Položky vypsané kurzívou jsou vyráběny na zakázku v minimálním množství (viz.str. 139).

STA = ocelový drát

STM = ocelový drát, pomosazený

ROF = nerezový drát

MES = mosazný drát

PP = polypropylen

PA = polyamid

PE = polyetylen

FIB = vlákno

ROS = koňské žíně

SIC = brusné štětiny se zrnem z karbidu křemíku

AO = brusné štětiny se zrnem z oxidu hliníku

Talířové kartáče



Talířové kartáče

Osazení	D	KD	Délka osazení	Otvor/ závit	RPM max.	1 Směsné osazení STA / PA č. výr.
STA 0,20	150	25	25	M 14	2 000	405.006
SIC 180/1,0	125	25	20	22,2	3 000	405.854
SIC 180/1,0	150	25	20	25	2 000	405.835
SIC 120/1,1	150	25	25	25	2 000	405.864
Směsné osazení STA 0,30 / PA 0,35	130	25	40	M 14	2 500	405.908
Směsné osazení STA 0,30 / PA 0,35	200	25	40	M 14	1 500	405.905

2 Talířové kartáče pro opracování dřeva

Osazení	D	KD	Délka osazení	závit	RPM max.	Balení	č. výr.
SIC 46/1,6	130	20	50	M 14	2 500	1	405.843
SIC 60/1,5	130	20	50	M 14	2 500	1	405.844
SIC 80/1,2	130	20	50	M 14	2 500	1	405.845

Talířové kartáče – standardní tělesa

DA	KD	Otvor B / závit G	Materiál tělesa
150	25	Otvor 12	PP červený
150	25	Otvor 35 x 10,5 / 25, Otvor unášeče 11	PP červený
180	18	závit M 12	PP červený
180	18	závit M 12 levý	PP červený
200	25	Otvor 12	PP červený
200	25	Otvor 35 x 10,5 / 25, Otvor unášeče 11	PP červený
220	20	Otvor 40	PP červený

Standardní tělesa, která jsou na skladě, lze podle potřeby upravit (osoustružit, navrtat), aby se získaly další rozměry.

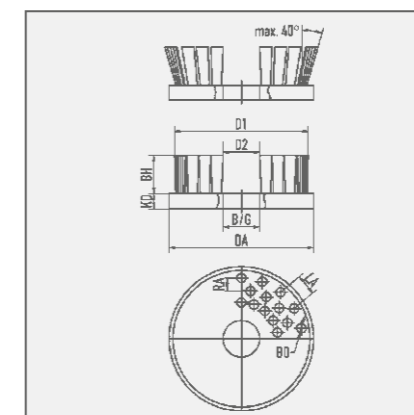
Poptávka na talířový kartáč

Nákres / popis použití

Grid area for drawing or description of the brush application.

Uvedte rozměry podle technického výkresu (mm):

DA Průměr tělesa _____ mm
 B/G Otvor/závit _____ mm
 KD Tloušťka tělesa _____ mm
 BH Výška osazení _____ mm
 D1 Vnější průměr osazení _____ mm
 D2 Vnitřní průměr osazení _____ mm
 RA Rozestup řad _____ mm
 LA Rozestup otvorů _____ mm
 BO Vrtání přípoje _____ mm



Účel použití

- Odjehlování
- Čištění
- Zdrsnění / strukturování
- Jiné

Obráběný materiál

- Ocel
- Hliník
- Dřevo
- Nerezová ocel
- Plast
- Jiné

Požadované osazení

- Ocelový drát
- Pomosazená ocel
- Mosaz
- Ušlechtilá ocel
- Polypropylen
- Polyetylen
- Polyamid
- Brusné štětiny (SIC)
- Brusné štětiny (AO)
- Vlákno
- Koňské žíně

Tloušťka osa-zení: _____

Materiál tělesa

- Polypropylen
- Polyetylen
- Polyamid
- Dřevo
- Ocel
- Hliník

Počet kusů: _____

Odesílatel: Firma, kontaktní osoba

Potřebujete více informací?

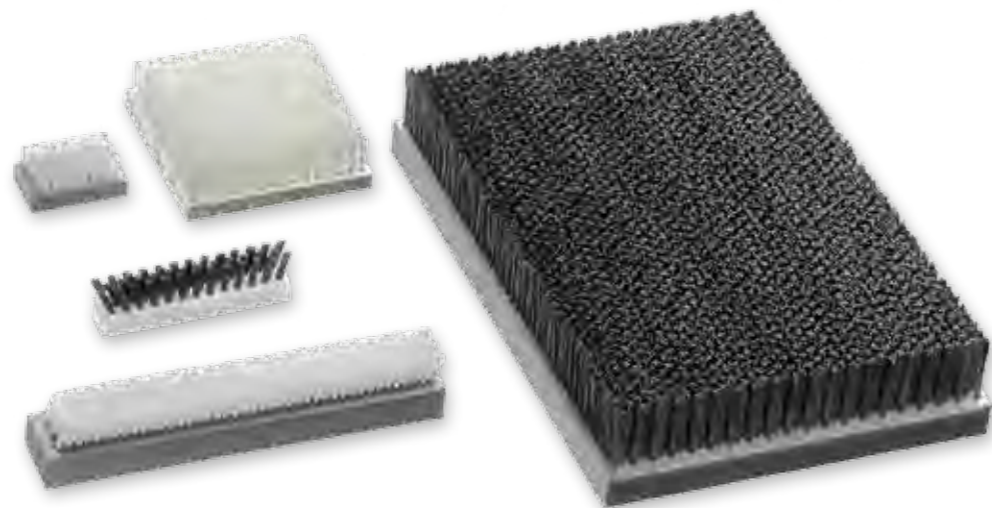
+49 9082 707-0
 E-mail: info@lessmann.com

Další formuláře pro poptávku na

- odjehlovací a válcové kartáče
 - talířové kartáče
 - pásové kartáče
 - kartáče pro nástroje
 - vnitřní kartáče
- najdete na internetu na www.lessmann.com

Odfaxujte tento formulář na číslo: +49 9082 707-78

Hřebenové kartáče

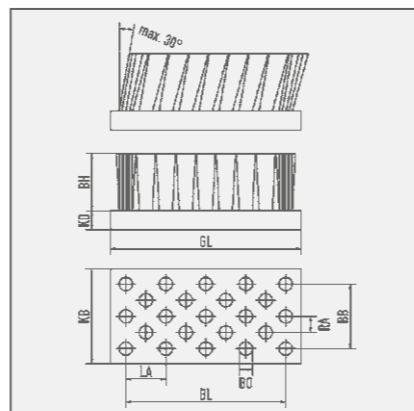


Hřebenové kartáče				
Šířka tělesa mm	Celková délka mm	KD – tloušťka tělesa mm	BH – výška osazení mm	Šikmé postavení osazení
min. 8, max. 750	max. 2.400	min. 10, max. 100	min. 8	max. 30°
			max. 95 u oceli	
			max. 130 u plastu	

Materiál tělesa: PP, PE, PA, dřevo, ocel, hliník
Materiál osazení: STA, STM, MES, ROF, PP, PE, PA, FIB, ROS, SIC, AO

Hřebenové kartáče

Hřebenové kartáče se používají hlavně při čištění, brzdění, stírání, odvádění elektrických napětí, vedení atd. Jako materiál tělesa se používá dřevo, ocel, hliník nebo plast. Jako materiál osazení si můžete vybrat z materiálů od nejměkčších koňských žíní až po ocelový drát. Také u hřebenových kartáčů lze materiál osazení umístit do tělesa na šikmo (až 30°). To je smysluplné např. pro dosažení rohů a hran.



Tučně vyištěné položky jsou dodávány z německého skladu. *Položky vypsané kurzívou jsou vyráběné na zakázku v minimálním množství (viz.str. 139).*

- STA** = ocelový drát
- STM** = ocelový drát, pomosazený
- ROF** = nerezový drát
- MES** = mosazný drát
- PP** = polypropylen
- PA** = polyamid
- PE** = polyetylen
- FIB** = vlákno
- ROS** = koňské žíně
- SIC** = brusné štětiny se zrnem z karbidu křemíku
- AO** = brusné štětiny se zrnem z oxidu hliníku

Poptávka na hřebenový kartáč

Nákres / popis použití

[Grid area for drawing or description]

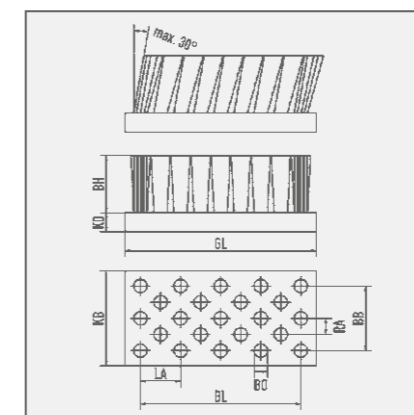
- Účel použití**
- Odjehlování
 - Čištění
 - Zdrsnění / strukturování
 - Jiné

- Obráběný materiál**
- Ocel
 - Hliník
 - Dřevo
 - Nerezová ocel
 - Plast
 - Jiné

- Požadované osazení**
- Ocelový drát
 - Pomosazená ocel
 - Mosaz
 - Ušlechtilá ocel
 - Polypropylen
 - Polyetylen
 - Polyamid
 - Brusné štětiny (SIC)
 - Brusné štětiny (AO)
 - Vlákno
 - Koňské žíně

Uvedte rozměry podle technického výkresu (mm):

- GL Celková délka _____ mm
- KB Celková šířka _____ mm
- KD Tloušťka tělesa _____ mm
- BH Výška osazení _____ mm
- BL Délka osazení _____ mm
- BB Šířka osazení _____ mm
- RA Rozestup řad _____ mm
- LA Rozestup otvorů _____ mm
- BO Vrtání přípoje _____ mm



Tloušťka osazení: _____

- Materiál tělesa**
- Polypropylen
 - Polyetylen
 - Polyamid
 - Dřevo
 - Ocel
 - Hliník

Počet kusů: _____

Odesílatel: Firma, kontaktní osoba

Potřebujete více informací?
 +49 9082 707-0
 E-mail: info@lessmann.com

- Další formuláře pro poptávku na**
- odjehlovací a válcové kartáče
 - talířové kartáče
 - pásové kartáče
 - kartáče pro nástroje
 - vnitřní kartáče
- najdete na internetu na www.lessmann.com

Odfaxujte tento formulář na číslo: +49 9082 707-78

Radiální a válcové kartáče



Radiální a válcové kartáče

KD - průměr tělesa mm	D - celkový průměr mm	GL - celková délka mm	BL - délka osazení mm	B - otvor
min. 25, max. 250	min. 45	min. 5, max. 800	min. 5, max. 780	min. 5, max. 200
max. 440 u oceli				
max. 500 u plastu				

Materiál tělesa: PP, PE, PA, dřevo, ocel, hliník

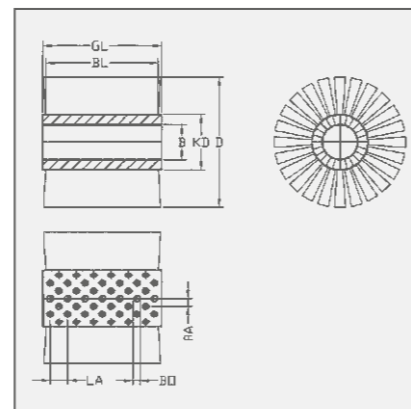
Materiál osazení: STA, STM, MES, ROF, PP, PE, PA, FIB, ROS, SIC, AO

Pro kartáčovací práce, které nezpůsobují vysoké mechanické namáhání kartáčů. Těleso je vyrobeno ze dřeva, hliníku nebo plastu, použití určuje materiál osazení. Je nutné zohlednit teplotu a rovněž chemické a mechanické vlastnosti. Také zde lze hustotu osazení volit podle požadavků a přizpůsobit velikost otvorů a rozstup otvorů.

Společnost LESSMANN vyrábí radiální a válcové kartáče s otvorem nebo upínací hřídelí individuálně podle zadání zákazníka. Ochoťně vám poradíme osobně!

Upozornění:

Pro použití, která pro kartáče představují vysoké mechanické zatížení, doporučujeme copanové, resp. zvlněné radiální a válcové kartáče od společnosti LESSMANN (strana 45 v tomto katalogu).



Tučně vtištěné položky jsou dodávány z německého skladu.

Položky vypsané kurzívou jsou vyráběné na zakázku v minimálním množství (viz.str. 139).

STA = ocelový drát

STM = ocelový drát, pomosazený

ROF = nerezový drát

MES = mosazný drát

PP = polypropylen

PA = polyamid

PE = polyetylen

FIB = vlákno

ROS = koňské žíně

SIC = brusné štětiny se zrnem z karbidu křemíku

AO = brusné štětiny se zrnem z oxidu hliníku

Poptávka na radiální kartáč / válcový kartáč

Nákres / popis použití

Grid area for drawing or description of the brush application.

Účel použití

- Odjehlování
- Čištění
- Zdrsňení / strukturování
- Jiné

Obráběný materiál

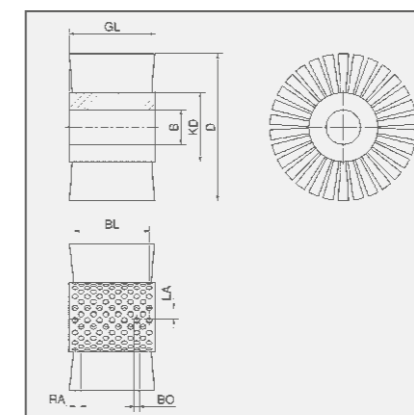
- Ocel
- Hliník
- Dřevo
- Nerezová ocel
- Plast
- Jiné

Požadované osazení

- Ocelový drát
- Pomosazená ocel
- Mosaz
- Ušlechtilá ocel
- Polypropylen
- Polyetylen
- Polyamid
- Brusné štětiny (SIC)
- Brusné štětiny (AO)
- Vlákno
- Koňské žíně

Uvedte rozměry podle technického výkresu (mm):

- GL Celková délka _____ mm
- BL Délka osazení _____ mm
- B Otvor pro osu _____ mm
- KD Průměr tělesa _____ mm
- D Celkový průměr _____ mm
- RA Rozstup řad _____ mm
- LA Rozstup otvorů _____ mm
- BO Vrtání přípoje _____ mm



Tloušťka osa-zení: _____

Materiál tělesa

- Polypropylen
- Polyetylen
- Polyamid
- Dřevo
- Ocel
- Hliník

Počet kusů: _____

Odesílatel: Firma, kontaktní osoba

Potřebujete více informací?

+49 9082 707-0
E-mail: info@lessmann.com

Další formuláře pro poptávku na

- odjehlovací a válcové kartáče
 - talířové kartáče
 - pásové kartáče
 - kartáče pro nástroje
 - vnitřní kartáče
- najdete na internetu na www.lessmann.com

Odfaxujte tento formulář na číslo: +49 9082 707-78

Pásové kartáče



Pásové kartáče

Pásové kartáče se používají především k utěsnění pohyblivých částí. Utěsňují dveře a okna nebo chrání pohyblivé části (zabudované ve strojích) před znečištěním. Dodáváme je v mnoha tvarech a profilech, s držákem nebo bez držáku.

Pro vaši objednávku potřebujeme vedle rozměrů také údaje o upevnění. Vhodný držák může být vyroben z hliníku, oceli nebo plastu.

Materiál osazení sahá od štětín až po ocelový drát.

Viz strana 11 až 13.

Pásové kartáče pro odjehlovací stroje (přidržovací kartáče)

Přidržovací kartáče jsou součástí odjehlovacích strojů.

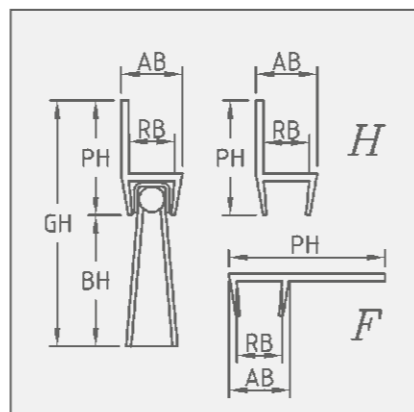
Formulář pro poptávku na pásové kartáče se speciálními rozměry najdete na www.lessmann.com.

Potřebné rozměry a údaje:

GH celková výška
BH výška osazení
RB šířka zadní části
Tvar držáku

Materiál osazení

STA, STM, MES, ROF, PP, PE, PA, FIB, ROS



Tučně vtištěné položky jsou dodávány z německého skladu.

Položky vypsané kurzívou jsou vyráběné na zakázku v minimálním množství (viz.str. 139).

STA	= ocelový drát
STM	= ocelový drát, pomosazený
ROF	= nerezový drát
MES	= mosazný drát
PP	= polypropylen
PA	= polyamid
PE	= polyetylen
FIB	= vlákno
ROS	= koňské žíně



Pásové kartáče, s profilem H

Obruba	GH	PH	BH	AB	RB	Celková délka	Balení	PA 0,30 č. výr.	Ocelový drát č. výr.	Koňské žíně č. výr.
Ocelový plech úzký	50	25	25	8	5	1 000	5	052.881	na vyžádání	051.021
Ocelový plech široký	90	40	50	12	8	1 000	5	052.891	na vyžádání	na vyžádání
Plech z ušlechtilé oceli úzký	50	25	25	8	5	1 000		na vyžádání	na vyžádání	na vyžádání
Plech z ušlechtilé oceli široký	90	40	50	12	8	1 000		na vyžádání	na vyžádání	na vyžádání

Přidržovací kartáče

Obruba	GH	BH	Celková délka	PA 0,35 č. výr.
Ocelový plech pozinkovaný	40	35	500	052.860
Ocelový plech pozinkovaný	40	35	600	052.868

Další rozměry na vyžádání

Přehled čísel výrobků

Od č.	do č.	Strana	Od č.	do č.	Strana	Od č.	do č.	Strana	Od č.	do č.	Strana
000311.....	000323.....	87	320102.....		118	423000.....	429999.....	54	483230.....		67
001211.....	001225.....	113	320141.....	320871.....	25-27	430811DB.....	430813DB.....	75	484111.....	484318.....	52-53
037101.....	037221.....	87	32016112.....		35	430122.....	430126.....	119	485237.....	485337.....	51
037921.....	037927.....	114	323132.....	323563.....	29-31	430128.....	430139.....	67	486237.....	487817.....	51-53
045910.....	045915.....	115	32330519.....	32382819.....	35	430128.....	430129.....	29, 119	488237.....	488248.....	51
048081.....	048941.....	47	330141.....	330871.....	25-27	430132.....	430136.....	119	499907.....	499921.....	121
052860.....	052868.....	137	334132.....	334562.....	29-31	430138.....	430139.....	29, 119	501308.....	502825.....	105
056001.....	056701.....	81	340141.....	340871.....	25-27	430321.....	430883.....	75	50210103.....	53220303.....	123
061101.....	061111.....	87	344132.....	345762.....	29-31	430321.....	430399.....	75	503000.....	503999.....	101
064050.....		87	350141.....	351871.....	25-27	430801.....	430883.....	75	504000.....	504999.....	103
100041CC.....	485237CC.....	123	351771KG.....		23	434142.....	437542.....	67	506000.....	506999.....	106
100011.....	109851.....	79	355133.....	355762.....	29-31	446277.....	447827.....	55	50680560.....		107
120401.....	120831.....	81	360141.....	362871.....	25-27	450311.....	450881.....	75	507004.....	507006.....	109
121111.....	121211.....	86	365132.....	366762.....	29-31	450821DB.....		75	507105 + 50719.....		107
122401.....	122801.....	81	370141.....	370871.....	25-27	451131.....	456871.....	70-73	507301.....	507308.....	112
124101.....	124801.....	93	370141KG.....	370372KG.....	42	451160.....		69	507959.....		112
125111.....	125521.....	82	371141.....	371871.....	25-27	452160.....		69	522120.....	522128.....	105
126311.....	132701.....	83	376142.....	377762.....	29-31	453160.....		69	526101.....	526194.....	106
132801.....		82	377044.....	377099.....	42, 43	453821.....		118	529301.....	53301024.....	109
136101.....	136108.....	81	37724030.....	37749060.....	45	455161.....		118	533405.....		107
137701.....	138705.....	83	377707.....	377707xx.....	42	456160.....		69	540067.....	541095.....	97
142021.....	141421.....	85	37778030.....	37783060.....	45	4652100.....		99	54120060.....	54120320.....	98
142101.....	142211.....	87	377824.....	377875.....	43	466171.....	469362.....	69	541301.....		118
144001.....	144801.....	86	380141.....	380871.....	25-27	470111.....	476311.....	17	542000.....	542999.....	101
146101.....	148601.....	89	387142.....	387562.....	29-31	471000.....	472999.....	57	54320060.....	54320320.....	98
151108.....	152510.....	91	38724046.....	38783046.....	45	47120132.....	47580876.....	21	544000.....	544999.....	110
15199107.....	15299507.....	91	387824.....		43	471817.....	476817.....	17	546000.....	546999.....	112
152811.....		85	38824046.....	38883060.....	45	47112K.....	47884K.....	18	549101.....	549108.....	107
182001.....	182331.....	82	397142.....	397562.....	29-31	47280132.....	47580176.....	22	551718.....		101
182401.....	182451.....	80	405006.....	405908.....	130	4752B176.....		23	560000.....	560999.....	102
183704.....		83	41000007.....	54199907.....	121	4752W176.....		23	561304.....		102
184101.....	184104.....	115	41000009.....	54199809.....	122	47621051.....	47731075.....	17	562508.....	562535.....	114
185121.....	185651.....	80	410811DB.....	410813DB.....	75	47820006.....		19	563301.....		115
186431.....		80	410122.....	410185.....	119	47821075.....		17	56532100.....	56554320.....	99
300102.....		118	410200.....	410399.....	75	47822506.....	47832510.....	19	566601.....	568805.....	113
30120015.....	30129930.....	35	410800.....	410899.....	75	47831075.....		17	570907.....	570918.....	115
310141.....	310871.....	25-27	415000.....	418999.....	63-65	47526001.....	476.251.01.....	59	599921.....	599991.....	111
31070206.....		35	421000.....	421999.....	54	480117.....	480217.....	51	599908.....		114
312142.....	312562.....	29-31	422000.....	422999.....	57	482114.....	483817.....	51-53	85750001.....	85750007.....	123

U všech výrobků si vyhrazujeme změny tvaru a konstrukce v důsledku technického vývoje. Všechny rozměry jsou uvedené přibližně a nezávazně v milimetrech.

Tučně vyištěné výrobky jsou na skladě. **Kurzivou vyištěné výrobky** pro vás rádi vyrobíme. Respektujte za tímto účelem naše podmínky na následující straně.



Všechny balící jednotky LESSMANN jsou označeny EAN kódem. Tento symbol V katalogu vám ukazuje, jaké výrobky jsou jednotlivě opatřeny EAN kódem.

Seznam hesel

Výrobek	Strana	Výrobek	Strana	Výrobek	Strana	Výrobek	Strana
Balení a prezentace.....	122 - 123	Kartáče na otvory s pilníkovým držadlem.....	102	Mikroabrazivní kartáče na trubky...	96 - 98	Satynovací kartáče.....	32 - 33
Blokové kartáče.....	85	Kartáče na plevele.....	92 - 93	Mikroabrazivní kartáče na trubky.....	99	Škrabka na omítku.....	87
Copanové radiální kartáče.....	16 - 18	Kartáče na plochy se stopkou.....	66 - 67	Miniabrazivní kartáče.....	74 - 75	Smetáky.....	88 - 89
Cut cases.....	123	Kartáče na polové svorky.....	115	Pásový kartáče.....	136-137	Smetáky na spáry.....	92 - 93
Drátěná páska.....	87	Kartáče na plynové sporáky a speciální kartáče.....	83	Pilníkové kartáče.....	87	Speciální modely ručních kartáčů.....	84 - 87
Drátěné držáky a prodloužení.....	113	Kartáče na potrubí a roury.....	20 - 23	Přidrůzovací kartáče.....	137	Speciální kartáče pro průmysl .. 126 - 137	
Fasádní kartáče.....	87	Kartáče na topné kotle.....	108 - 110	Příslušenství radiálních kartáčů.....	36 - 37	Speciální radiální kartáče.....	34 - 35
Hřebenové kartáče pro průmysl...132 - 133		Kartáče na palivové kotle.....	104 - 107	Prodejní karton.....	121	Standardní ruční kartáče.....	69 - 79
Hrncové a kuželové kartáče 48 - 59		Kartáče na zapalovací svíčky.....	82	Radiální kartáče 14 - 37		Štětce na pájecí vodu.....	115
Hrncové kartáče copanové.....	50 - 53	Kartáče na vyvrtané otvory.....	103	Radiální kartáče se stopkou.....	62 - 65	Štětce a škrabky.....	115
Hrncové kartáče, osazení brusným zrnem.....	54	Kartáče pro domácí použití 118 - 121		Radiální kartáče se závitem.....	56 - 57	Štětce na vrtací emulzi.....	115
Hrncové kartáče, pomosazený drát.....	54	Kartáče pro opracování dřeva.....	32 - 33	Radiátorové kartáče.....	86	Štětkové kartáče copanové se stopkou.....	72 - 73
Hrncové kartáče, rovné osazení.....	55	Kartáče pro pásovou pilu.....	34 - 35	Redukční kroužky.....	36 - 37	Štětkové kartáče se stopkou.....	68 - 71
Hrncové kartáče, zvlněný drát.....	54	Kartáče se stopkou..... 60 - 75		Ruční kartáče a smetáky 76 - 93		Stírače kotlových trubek.....	112
Jednokotoučové kartáče.....	24 - 27	Kartáče v blístrech.....	122	Ruční kartáče, model pro experty.....	81	Strukturovací kartáče se stopkou.....	62, 64
Jemné kartáče.....	83	Komínové kartáče.....	108 - 109	Ruční kartáče na odstranění bílé korozce.....	85	Talířové kartáče.....	129 - 131
Ježkovité válečky.....	87	Krbové stírače.....	110	Ruční kartáče obdélníkové a violinové...85		Univerzální kartáče.....	81
Kartáče.....	88 - 89	Kuželové kartáče.....	56 - 57	Ruční kartáče s držákem.....	85	Upínací kolíky.....	36 - 37
Kartáče na drážky.....	19	Odjehlovací kartáče 38 - 47		Ruční kartáče s dvousložkovou rukojetí.....	80	Válcové kartáče.....	100 - 102
Kartáče na fitinky.....	114	Odjehlovací radiální kartáče.....	40 - 43	Ruční kartáče s plastovou rukojetí.....	80	Válcové kartáče k odjehlování.....	134
Kartáče na hrkla.....	107	Odjehlovací štětkové kartáče.....	46 - 47	Vnitřní kartáče..... 93 - 115		Výrobky pro domácí použití..... 116 - 125	
Kartáče na koutové svary.....	81	Odjehlovací válcové kartáče.....	44 - 45	Ruční kartáče, těžké provedení.....	81	Zalomené kartáče ROKI.....	80
Kartáče na křovinořezy.....	58 - 59	Odstraňovač korozce.....	115	Ruční smetáky.....	90 - 91	Zavěšení pro kartáče na trubky.....	123
Kartáče na moření a roztírací kartáče86		Osové krytky.....	36 - 37	Sady kartáčů na topné kotle.....	111	Závítové adaptéry.....	37, 113

Všeobecné prodejní a dodací podmínky

Úplné znění těchto všeobecných obchodních podmínek najdete na internetu na adrese www.lessmann.com. Na přání vám je také rádi zašleme. Zde je výtah nejdůležitějších podmínek:

1. Rozsah platnosti

Platí výhradně naše prodejní podmínky; podmínky, které jsou s našimi prodejními podmínkami v rozporu nebo se od nich liší, neuznáváme, ledaže bychom písemně vysloveně odsouhlasili jejich platnost. Všechny dohody, které budou ve věci realizace této smlouvy přijaty mezi námi a objednatelem, se musejí písemně potvrdit. To platí i pro nabídky a objednávky, které byly dohodnuty s našimi obchodními zástupci. Naše prodejní podmínky platí pouze ve vztahu k obchodníkům.

2. Nabídky

Všechny cenové nabídky jsou nezávazné. Cena platí až po potvrzení objednávky jako pevná cena na dobu 6 měsíců. Vyhrazujeme si vlastnická a autorská práva k obrázkům, výkresům, konstrukčním a jiným podkladům; tyto dokumenty se nesmějí zpřístupňovat třetím osobám.

3. Ceny – platební podmínky

Veškeré ceny se rozumí v eurech, ze závodu Oettingen, bez obalu. Naše ceny se rozumí bez DPH. Pokud z potvrzení objednávky nevyplývá nic jiného, poskytujeme při platbě v hotovosti do 10 dnů slevu 2 %, lhůta splatnosti činí 30 dní, vždy od data vystavení faktury. Při prodlžení platby máme právo požadovat úroky z prodlžení ve výši 4 % nad příslušnou základní úrokovou sazbou ECB.

6. Výhrada vlastnictví

Zboží zůstává až do přijetí všech plateb z obchodního styku s objednatelem naším majetkem. V případě exekucí nebo jiných zásahů třetích osob nás objednavatel musí neprodleně písemně informovat. Pokud třetí osoba není schopna nahradit nám soudní a mimosoudní výlohy žaloby podle § 771 občanského soudního řádu, ručí objednavatel za újmu, která nám vznikla. Objednavatel je oprávněn zboží dále prodávat. Již nyní nám však postupuje veškeré pohledávky, které získá na základě dalšího prodeje, a to nezávisle na tom, jestli se zboží dále prodává bez zpracování nebo po zpracování. K vymáhání pohledávek je objednavatel oprávněn i po odstoupení pohledávek. Zavazujeme se, že pohledávku nebudeme vymáhat, pokud objednavatel není v prodlžení s platbami, nevyhlásí konkurz, nepředloží žádost na vyrovnání nebo nezastaví své platby.

Další zpracování, označování nebo jiné změny zboží objednavatelem se vždy provádějí pro nás. V případě vrácení zboží se objednavatel zavazuje sdělit nám jméno a adresu zákazníka, pro kterého zboží dále zpracoval, označil nebo změnil. Zavazujeme se, že záruky, které nám přísluší, na vyžádání uvolníme, když hodnota našich záruk překročí zajišťované pohledávky o více než 20 %; výběr uvolněných záruk náleží nám.

8. Jiné informace

Speciální vyhotovení nelze vrátit. Vyhrazujeme si zvýšené nebo neúplné dodávky ve výši 15 %. Minimální hodnota objednávky a příplatek za minimální množství se řídí údaji v aktuálním ceníku. Ob-

jednaná množství, která se liší od množství ve standardních baleních, budou navyšena nebo ponížena podle standardního balení. Za načatá balení bude vyúčtován příplatek podle aktuálního ceníku.

Minimální hodnota objednávky:

Skladové zboží (**tučně vyištěná čísla výrobků**):
100,00 EUR netto

Speciální provedení a **kurzivou vyištěná čísla výrobků**:
250,00 EUR netto na výrobek

Příplatek za načatá balení: 3,00 EUR netto

Přepravní náklady – tuzemsko: (ceny netto)

Objednávky do 150 EUR: 5,00 EUR

Objednávky do 300 EUR: 7,50 EUR

Objednávky nad 300 EUR: vyplacené do domu

Přepravní náklady – zahraničí:

na vyžádání

Expresní zaslání v tuzemsku nebo do zahraničí je možné za příplatek.

Změny tvaru a konstrukce v důsledku technického vývoje jsou vyhazeny. Všechny údaje o rozměrech jsou přibližně a nezávazné. Všechny rozměry se rozumí v mm.

Mnohem více informací...

... najdete na naší domovské stránce!

Vedle výběru jazyka – na výběr jsou němčina, angličtina, španělština, čeština, turečtina a ruština – pro vás máme připraveno mnoho užitečných informací.

Můžete si tam například stáhnout:

- kompletní přehled čísel výrobků a stránek katalogu
- objednávací formuláře pro různé speciální kartáče
- upozornění k materiálům osazení, např. tabulky s chemickými odolnostmi nebo fyzikálními vlastnostmi
- naše „Know-how pro kartáče“
- bezpečnostní upozornění a návody k použití
- certifikát ISO 9001
- všeobecné obchodní podmínky

Objednejte si také naše speciální prospekty na následující témata:

- Odjehlování pomocí kartáčů
č. v. 99EGBDEU
- Vnitřní kartáče / miniaturní kartáče
č. v. 99INBDEU
- Talířové kartáče
č. v. 99TBDEUENG
- Brush Know-how
Technický rádce
č. v. 99BKHDEU



THE GERMAN BRUSH COMPANY

LESSMANN[®]

www.lessmann.com



Deset tisíc a jedno řešení ...

Jsme vývojový a výrobný specialista pro Speciální modely v malo a veľkosériovej výrobe sme úplne moderne vybavení díky vývojovému oddělení a vlastnou výrobou výrobného náradia a prípravkov.

LESSMANN[®]
THE GERMAN BRUSH COMPANY

Lessmann GmbH
Lucas-Schultes-Str. 2
86732 Oettingen
Deutschland

Tel.: +49 9082 707-0
Fax: +49 9082 707-78

www.lessmann.com
info@lessmann.com



Certifikováno dle DIN EN ISO 9001:2008

 KVALITA MADE IN GERMANY