

Originální POLAK NC skladovací a transportní systém pro obráběcí a vysekávací stroje



Modulární POLAK NC skladovací a transportní systém je Vaše ideální příležitost pro bezpečné a přehledné skladování nástrojů. Pro jeho použití hovoří jasně jeho výhody: bezpečné a šetrné uložení drahých nástrojů, jednoduchá, ale velmi odolná konstrukce, optimální využití Vašeho pracovního prostoru, modulární systém, se kterým můžete neustále růst, bezpečnost a uživatelský komfort.

Jeden originální systém řeší skladování obráběcích nástrojů i vysekávacích nástrojů. Skladování obráběcích nástrojů a skladování vysekávacích nástrojů se liší pouze druhem držáků nástrojů, ukládací a transportní prostředky jsou shodné.



Nosič nástrojů



Nástrojový rám



Transportní vozík



Stolní stojan



Skříň



Zásuvka

NC program POLAK to je funkčnost, bezpečnost, uživatelský komfort, jednoduché a příjemné používání

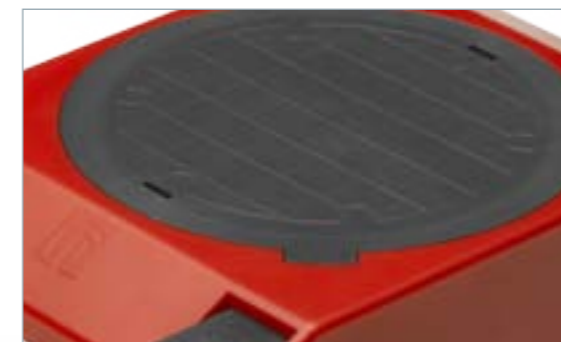
Popisné štítky dřevěných držáků

Lihovým popisovačem identifikujete na plastovém štítku ukládané nástroje. Při změně štítek jednoduše setřete lihem a můžete opět psát.



Pomocné orientační mřížky

slouží pro snadné a vhodné zvolené uspořádání Vašich nástrojů v univerzálních plastových a dřevěných držácích.



Pojistky plastových držáků

umožňují fixaci plastových držáků nástrojů v nástrojových rámech pohodlně a bez nářadí dvěma pojistkami integrovanými v těle držáku.



Multifunkční držák

Zvolíte a na držácích nastavíte úhel sklonu nástrojových rámu (nosičů). Sadu držáků zavěsíte za asistence systému identifikace otvorů do perforovaných stěn skříně nebo vozíků a do držáků uchytnete nástrojový rám (nosič).



Pojistka dřevěných držáků

slouží k bezpečné fixaci dřevěného držáku v rámu.



Sorpční textilie

S udržení celkové čistoty úložného prostoru nástrojů Vám pomůže speciální sorpční textilie ze směsi recyklovaných vláken. Absorbuje chladicí emulze, ropné látky, vodu. Textilii je možné recyklovat vymačkáním, odstředěním nebo ji ekologicky zlikvidovat. Sorpční kapacita cca 2 l/m².



Funkce Chytrý nábytek

Smartphone nebo tablet s aplikací čtečky QR kódů nebo NFC technologií Vás přenesou prostřednictvím online informačního kanálu do virtuální poradny dílenského nábytku POLAK. Aktuální tipy, rady a informace o Vašem produktu máte neustále po ruce.

Systém identifikace otvorů

zjednodušuje orientaci na velkoplošné děrovaných panelech. Tento systém oceníte ve chvíli, kdy budete zavěšovat držáky nástrojových rámu v protilehlých děrovaných stěnách do shodných pozic.

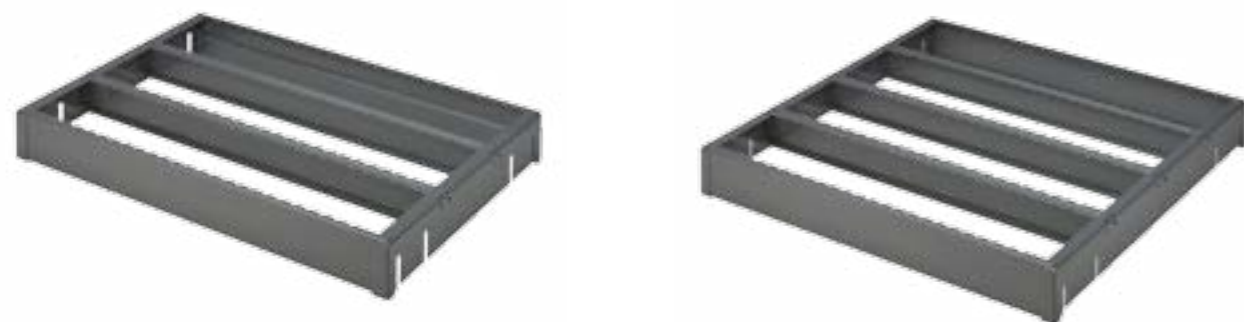


Skladovací kapacity úložných a přepravních prvků

V přehledných tabulkách naleznete maximální kapacitu jednotlivých nástrojových rámců a nosičů nástrojů k uložení plastových a dřevěných držáků nástrojů.



Při plánování skladování nástrojů nezapomeňte na maximální nosnost jednotlivých NC úložných a transportních prvků. Zbytečně je nepřetěžujte, dbejte na svoji bezpečnost.



Plastové i dřevěné držáky nástrojů se vkládají a fixují v nosičích nástrojů nebo nástrojových rámech. Tyto následně pomocí sady držáků umístíte do skříní, vozíků, zásuvek nebo stolních stojanů.

Nástrojové rámy jsou jednotné pro celý ukládací a transportní systém, pouze nástrojové rámy do zásuvek jsou mírně odlišné (jsou o několik mm užší), jejich úložná kapacita je však shodná.

Počet plastových držáků v nástrojových rámech

| typ držáku | 36 x 27D | 54 x 27D | 36 x 36D | 54 x 36D |
|------------|----------|----------|----------|----------|
| ISO 30 | 24 | 39 | 32 | 52 |
| ISO 40 | 24 | 39 | 32 | 52 |
| ISO 50 | 15 | 21 | 20 | 28 |
| HSK 32 | 24 | 39 | 32 | 52 |
| HSK 40 | 24 | 39 | 32 | 52 |
| HSK 50 | 24 | 39 | 32 | 52 |
| HSK 63 | 24 | 39 | 32 | 52 |
| HSK 80 | 15 | 21 | 20 | 28 |
| HSK 100 | 15 | 21 | 20 | 28 |
| VDI 30 | 15 | 21 | 20 | 28 |
| VDI 40 | 15 | 21 | 20 | 28 |
| VDI 50 | 15 | 21 | 20 | 28 |
| ABS 25 | 15 | 21 | 20 | 28 |
| ABS 32 | 15 | 21 | 20 | 28 |
| ABS 40 | 15 | 21 | 20 | 28 |
| ABS 50 | 15 | 21 | 20 | 28 |
| ABS 63 | 15 | 21 | 20 | 28 |
| CAPTO 3 | 15 | 21 | 20 | 28 |
| CAPTO 4 | 15 | 21 | 20 | 28 |
| CAPTO 5 | 15 | 21 | 20 | 28 |
| UNI | 15 | 21 | 20 | 28 |

Počet plastových držáků v nosičích

| 36D | 54D | Typ držáku |
|-----|-----|------------|
| 8 | 13 | ISO 30 |
| 8 | 13 | ISO 40 |
| 5 | 7 | ISO 50 |
| 8 | 13 | HSK 32 |
| 8 | 13 | HSK 40 |
| 8 | 13 | HSK 50 |
| 8 | 13 | HSK 63 |
| 5 | 7 | HSK 80 |
| 5 | 7 | HSK 100 |
| 5 | 7 | VDI 30 |
| 5 | 7 | VDI 40 |
| 5 | 7 | VDI 50 |
| 5 | 7 | ABS 25 |
| 5 | 7 | ABS 32 |
| 5 | 7 | ABS 40 |
| 5 | 7 | ABS 50 |
| 5 | 7 | ABS 63 |
| 5 | 7 | CAPTO 3 |
| 5 | 7 | CAPTO 4 |
| 5 | 7 | CAPTO 5 |
| 5 | 7 | UNI |

Počet dřevěných držáků v nástrojových rámech

| | | | | |
|--|---|---|---|---|
| | 3 | 3 | 4 | 4 |
|--|---|---|---|---|

Počet dřevěných držáků v nosičích

| | | |
|--|---|---|
| | 1 | 1 |
|--|---|---|