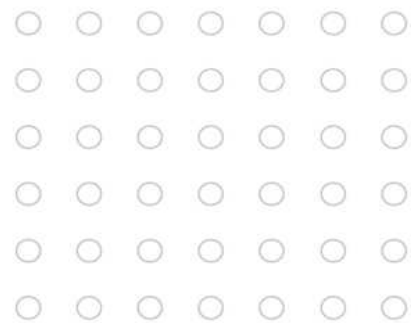


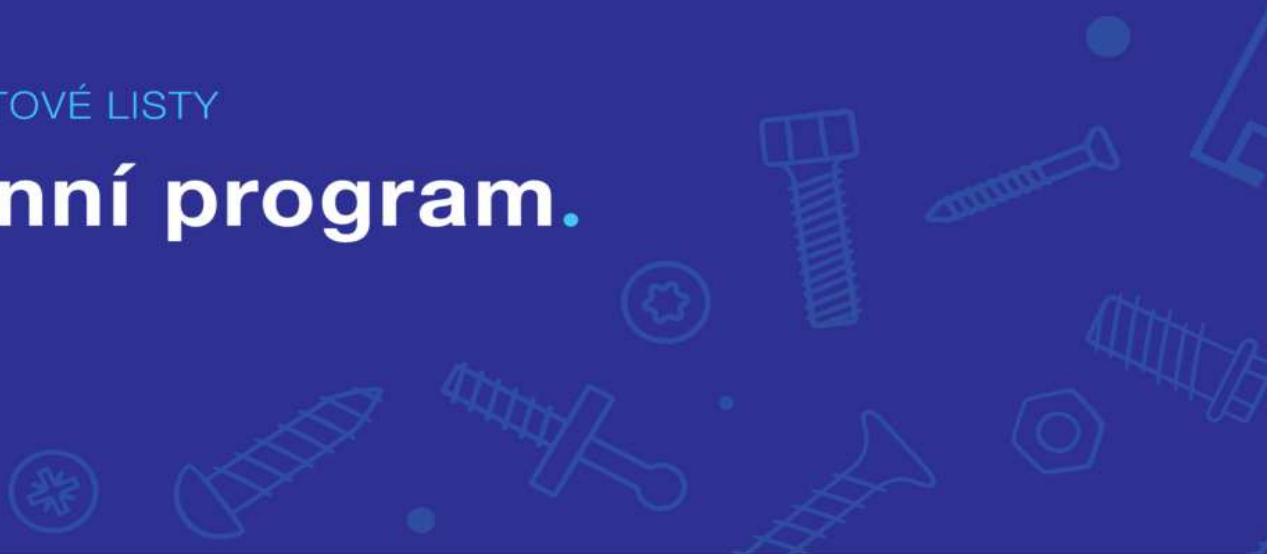


Panas Tools s.r.o., 958 54 Hradište
www.panas.sk, info@panas.sk

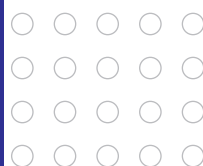


PRODUKTOVÉ LISTY

Okenní program.



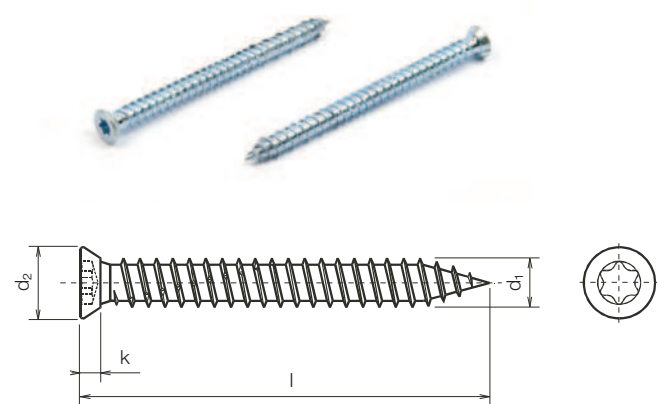
Kotevní šrouby - Turbošrouby



Použití

Kotevní šrouby pro montáž okenních ráků do dřeva a všech typů zdiva a betonu. Konstrukce šroubu je navržena pro velmi snadné a rychlé zašroubování a dokonalou fixaci rámu ke zdivu. TORX drážka zajišťuje kvalitní přenos vysokého kroutícího momentu při montáži.

Kotevní šroub – zápustná hlava

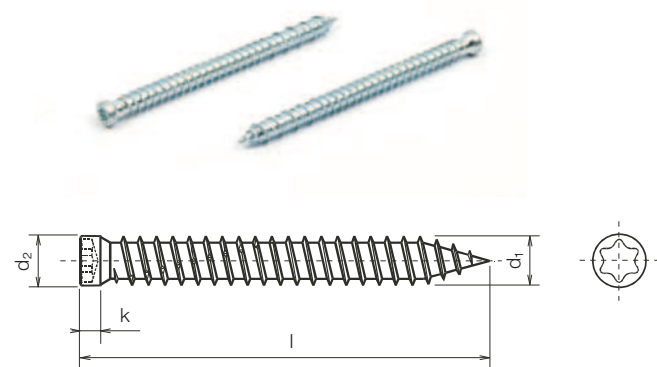


<i>materiál</i>	ocel kalená
<i>povrchová úprava</i>	galvanický zinek bílý
<i>typ hlavy</i>	zápustná
<i>bit</i>	Torx
<i>objednací kód</i>	NAABK

Rozměry

<i>l (mm)</i>	42, 52, 72, 82, 92, 112, 122, 132, 152, 182, 202, 212, 242, 252, 272, 302, 342, 372, 402
<i>d1 (mm)</i>	7,5
<i>d2 (mm)</i>	11
<i>k (mm)</i>	max 3,6

Kotevní šroub – cylindrická hlava



<i>materiál</i>	ocel kalená
<i>povrchová úprava</i>	galvanický zinek bílý
<i>typ hlavy</i>	zápustná
<i>bit</i>	Torx
<i>objednací kód</i>	NACBK

Rozměry

<i>l (mm)</i>	72, 92, 112, 132, 152, 182, 212
<i>d1 (mm)</i>	7,5
<i>d2 (mm)</i>	7,5
<i>k (mm)</i>	max 3,6

Doporučený maximální aplikační kroutící moment je 75% pevnosti v krutu, tj. 18 Nm.

Doporučený průměr aplikačního otvoru pro šrouby je 6,5 mm.

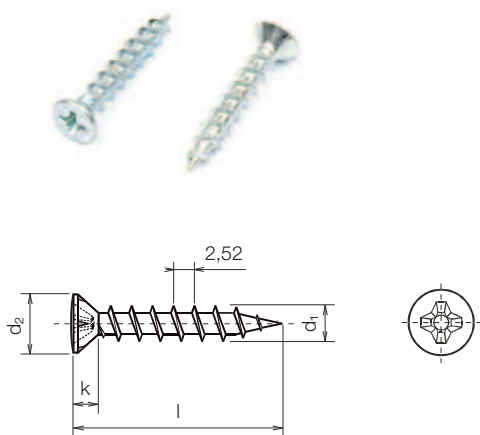


Šrouby pro montáž kování

Šrouby MKC-D

Použití

Šrouby do kování MKC-D mají čochkovitou hlavu, hrubý závit a pod hlavou navíc 4 brzdné drážky, které snižují riziko překroucení šroubu při zašroubování.



<i>materiál</i>	ocel kalená
<i>povrchová úprava</i>	galvanický zinek bílý
<i>typ hlavy</i>	čochková
<i>bit</i>	PH2
<i>objednací kód</i>	BBDDB

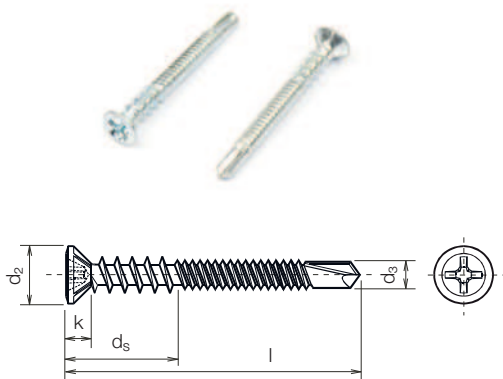
Rozměry

<i>l (mm)</i>	19, 25, 30, 35, 38,45, 50, 55, 60, 70
<i>d1 (mm)</i>	4,0; 4,1; 4,3;
<i>d2 (mm)</i>	7,4
<i>k (mm)</i>	2,3

Šrouby MKZ-F Multiq

Použití

Šrouby do kování MKZ-F s kombinovaným závitem a brzdými drážkami jsou určeny pro montáž kování bez nutnosti předvrtání otvoru a tím výrazně zefektivňují rychlost montáže.



<i>materiál</i>	ocel kalená
<i>povrchová úprava</i>	galvanický zinek bílý
<i>typ hlavy</i>	zápustná
<i>bit</i>	PH2
<i>objednací kód</i>	BAFDB

Rozměry

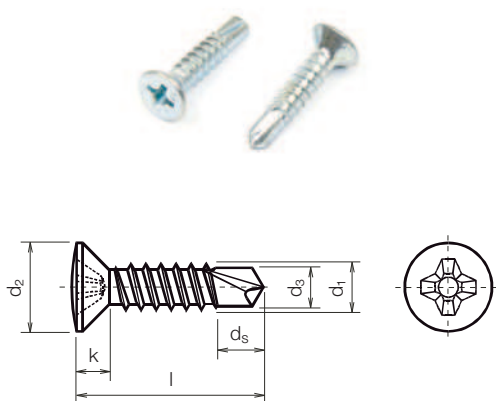
<i>l (mm)</i>	35
<i>d1 (mm)</i>	4,3
<i>d2 (mm)</i>	7,0
<i>d3 (mm)</i>	3,2
<i>ds (mm)</i>	12,5
<i>k (mm)</i>	5,2

Šrouby pro montáž výztuh

Šrouby MVC-A

Použití

Samovrtné šrouby do výztuh MVC-A s čochkovitou hlavou jsou vhodné jak pro ruční montáž, tak i pro montáž strojní.



<i>materiál</i>	ocel kalená
<i>povrchová úprava</i>	galvanický zinek bílý
<i>typ hlavy</i>	čochkovitá
<i>bit</i>	PH2
<i>objednací kód</i>	BEADB

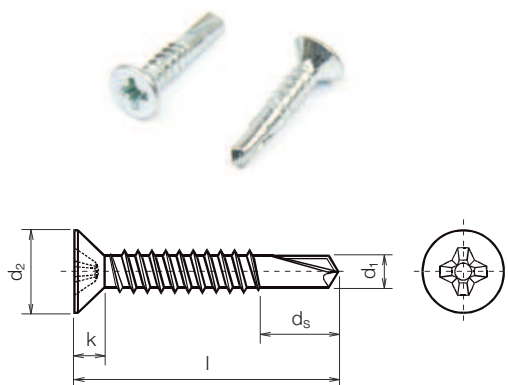
Rozměry

<i>l (mm)</i>	16, 19, 25
<i>d1 (mm)</i>	3,9
<i>d2 (mm)</i>	7,0
<i>d3 (mm)</i>	3,1
<i>ds (mm)</i>	3,5
<i>k (mm)</i>	2,3

Šrouby MVZ-F

Použití

Samovrtné šrouby MVZ-F s **prodlouženým vrtákem** se používají pro upevnění tenkostěnných ocelových nebo hliníkových výztuh do plastových profilů s distančními drážkami.



<i>materiál</i>	ocel kalená
<i>povrchová úprava</i>	galvanický zinek bílý
<i>typ hlavy</i>	zápustná
<i>bit</i>	PH2
<i>objednací kód</i>	BDFDB

Rozměry

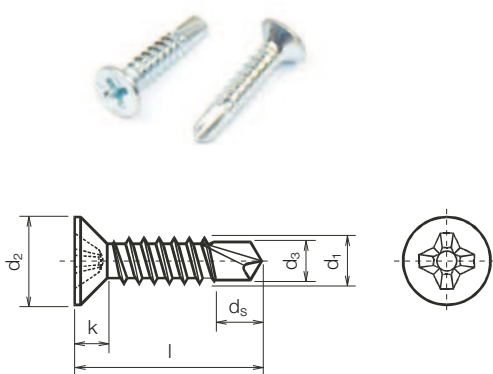
<i>l (mm)</i>	16, 19
<i>d1 (mm)</i>	3,9
<i>d2 (mm)</i>	7,5
<i>ds (mm)</i>	5,0
<i>k (mm)</i>	2,3

Šrouby pro montáž výztuh

Šrouby MVZ-A

Použití

Samovrtné šrouby MVZ-A jsou určeny pro upevnění tenkostěnných ocelových nebo hliníkových výztuh do plastových profilů. Sortování na konci procesu výroby zajišťuje bezproblémovou aplikaci na šroubovacích automatech.



<i>materiál</i>	ocel kalená
<i>povrchová úprava</i>	galvanický zinek bílý
<i>typ hlavy</i>	zápustná
<i>bit</i>	PH2
<i>objednací kód</i>	BDADB

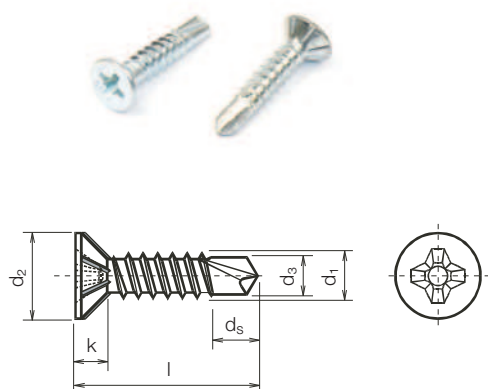
Rozměry

<i>l (mm)</i>	13, 16, 19, 25, 32, 38
<i>d₁ (mm)</i>	3,9
<i>d₂ (mm)</i>	7,4
<i>d₃ (mm)</i>	3,1
<i>d_s (mm)</i>	3,5
<i>k (mm)</i>	2,3

Šrouby MVZ-B

Použití

Samovrtné šrouby MVZ-B jsou svým provedením shodné s MVZ-A, navíc mají pod hlavou 6 frézovacích drážek pro snadnější zapuštění do plastového profilu.

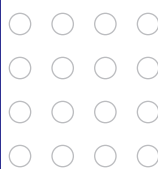


<i>materiál</i>	ocel kalená
<i>povrchová úprava</i>	galvanický zinek bílý
<i>typ hlavy</i>	zápustná
<i>bit</i>	PH2
<i>objednací kód</i>	BDBDB

Rozměry

<i>l (mm)</i>	16, 19, 25
<i>d₁ (mm)</i>	3,9
<i>d₂ (mm)</i>	7,4
<i>d₃ (mm)</i>	3,1
<i>d_s (mm)</i>	3,5
<i>k (mm)</i>	2,3

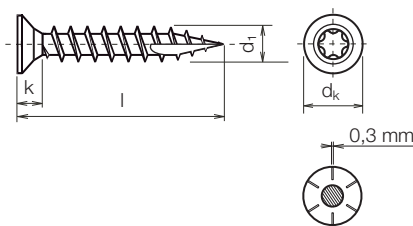
Vruty pro montáž kování dřevěných oken



Vruty pro montáž kování MKE-D

Použití

Vruty s redukovanou hlavou pro upevnění celoobvodového kování včetně ložisek na dřevěná EURO okna. Brzdné drážky pod hlavou snižují riziko překroucení šroubu při zašroubování. Vyfrézovaná špička zajišťuje snadné použití bez předvrtání a hrubý závit zaručuje rychlou montáž.



<i>materiál</i>	ocel kalená
<i>povrchová úprava</i>	zinek bílý
<i>typ hlavy</i>	zápustná se 6 drážkami
<i>závit</i>	hrubý s frézovací drážkou
<i>objednací kód</i>	AAIBK

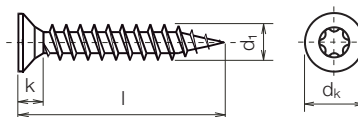
Rozměry

<i>d₁ (mm)</i>	4,0
<i>l (mm)</i>	16, 20, 25, 30, 35, 40, 45, 50
<i>d_k (mm)</i>	7
<i>k (mm)</i>	3,3
<i>drážka</i>	Torx 20
<i>obj. kód*</i>	AAIBK04_B

Vruty pro montáž kování MKE-A

Použití

Vruty MKE-A s dvouchodým závitem jsou určeny pro rychlou a bezpečnou montáž kování na dřevěná okna. Pro svůj vynikající poměr ceny a výkonu jsou nejpoužívanějším vrutem pro výrobu EURO oken.



<i>materiál</i>	ocel kalená
<i>povrchová úprava</i>	zinek bílý
<i>typ hlavy</i>	zápustná
<i>závit</i>	dvouchodý
<i>objednací kód</i>	AAIDK

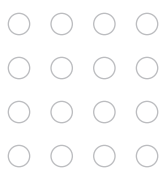
Rozměry

<i>d₁ (mm)</i>	4,0
<i>l (mm)</i>	35, 40
<i>d_k (mm)</i>	7,9
<i>k (mm)</i>	4,1
<i>drážka</i>	Torx 20
<i>obj. kód*</i>	AAIDK04_B

* délku vrutu doplňte do objednáčního kódu místo podtržítka ve třímístném tvaru (030, 035, 040, 045,...)



Vrutky pro montáž kování dřevěných oken

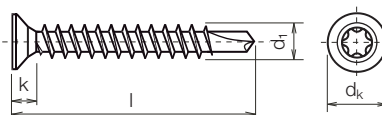


Vrutky s vrtákem pro montáž kování MKE-S

Použití

Vrutky MKE-S jsou v provedení s redukovanou hlavou a vrtákem určené k montáži kování pro okna z tvrdých dřevěných profilů. Vrtací špička snižuje riziko rozštípnutí profilu. Vhodné pro všechny typy obvodového kování.

<i>materiál</i>	ocel kalená
<i>povrchová úprava</i>	zinek bílý
<i>typ hlavy</i>	zápustná se 6 drážkami
<i>závit</i>	hrubý s vrtáčkem
<i>objednací kód</i>	AAICK



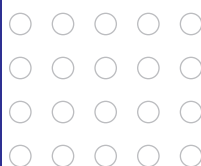
Rozměry

d_1 (mm)	4,0
l (mm)	35, 40, 45
d_k (mm)	7
k (mm)	4,3
<i>drážka</i>	Torx 20
<i>obj. kód*</i>	AAICK04_B

* délku vrutu doplňte do objednáčního kódu místo podtržítka ve třímístném tvaru (030, 035, 040, 045,...)



Windows příslušenství



Šrouby pro spojování profilů



objednací kód	DIN	typ hlavy	předvrtání
CBEDB	DIN 7981 C	půlkulatá	ANO
CBGDB	DIN 7982 C	zápustná	ANO
CCADA	DIN 7504 K	šestihranná	NE
CCCDB	DIN 7504 N	půlkulatá	NE
CCDDB	DIN 7504 P	zápustná	NE

Šrouby pro okapnice MPD

Šrouby MDP se používají pro montáž doplňkových profilů - okapnic, ozdobných profilů, vodících lišt, rolet atd. Na profilovanou hlavu se zaklapne montovaný profil, tím je spoj rozebíratelný.

materiál	uhlíková ocel
drážka	křížová phillips

Rozměry

objednací kód	průměr (mm)	délka (mm)	pro profil
BFBDB40010C	4,0	10,0	Deceuninc, Rehau
BFBDB40013U	4,0	13,0	Rehau, Deceuninc, červený
BFCDB40012U	4,0	12,0	Hocoplast, zelený
BFDDDB40012U	4,0	12,0	Trocal, bílý
BFFDB40010U	4,0	10,0	Gealan, modrý



Šrouby pro montáž okenních klik

Šrouby DIN 965 se zápustnou hlavou a s metrickým závitem slouží k montáži okenních klik.

materiál	uhlíková ocel
objednací kód	JBBFB



Šrouby pro montáž parapetů

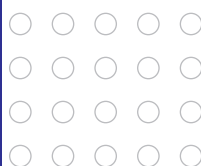
Tvar hlavy šroubu zajišťuje snadné a trvalé naklapnutí plastové krytky.



materiál	nerez C1
objednací kód	BBEDB43016A



Windows příslušenství



Bity

V nabídce máme velké množství bitů různých značek. Jsme oficiální distributor pro ČR německého výrobce WERA.



objednací kód	Výrobce	Typ
OCAB	Wera, Witte, Wintech	PH 1-3
OCBB	Wera, Witte, Wintech	PZ 1-3
OCCB	Wera, Witte, Wintech, Projahn	Torx 10-50

Vrtáky

objednací kód	specifikace
OLABA	Vrták do kovu s válcovou stopkou
OLABB	Vrták do kovu vybrušovaný + Cobalt 5 % HSS
ONEBC	Vrták do betonu se 4 břity pro jednoduchou aplikaci turbošroubů



Okenní kliky

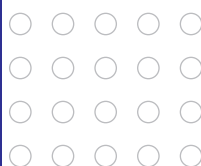
Rozšířili jsme nabídku okenního programu také o okenní kliky v bílé barvě nebo v imitaci bronzu. Kliky jsou hliníkové nebo plastové. Nabízíme i kliky uzamykatelné.



objednací kód	materiál	zámek	barva	délka (mm)
PDAXB01354A	hliník	ne	bílá	35,0
PDAXB01404A	hliník	ne	bílá	40,0
PDAXB01454A	hliník	ne	bílá	45,0
PDAXB01604A	hliník	ne	bílá	60,0
PDAXB01704A	hliník	ne	bronz	35,0
PDAXB01804A	plast	ne	bronz	40,0
PDAXB02354B	plast	ne	bílá	35,0
PDAXB02404B	plast	ne	bílá	40,0
PDAXB02454B	plast	ne	bílá	45,0
PDAXB03354C	hliník	ano	bílá	35,0
PDAXB03404C	hliník	ano	bílá	40,0
PDAXB03454C	hliník	ano	bílá	45,0
PDAXB03604C	hliník	ano	bílá	60,0



Windows příslušenství



Krytky pro turbošrouby

Plastové krytky pro turbošrouby s dříkem zajišťují pevné spojení krytky se šroubem.



objednací kód	typ hlavy	pro drážku	barva
PAEAK30000H	zápustná	Torx	hnědá
PAEAK30000D	zápustná	Torx	dub
PAEAK30000O	zápustná	Torx	okrová
PAEAK30000B	zápustná	Torx	bílá

Krytky pro šrouby do parapetu

objednací kód	typ hlavy	pro drážku	barva
PAGDB02053A	čočkovitá	philips	černá
PAGDB02054A	čočkovitá	philips	antracit
PAGDB02063A	čočkovitá	philips	hnědá
PAGDB02051A	čočkovitá	philips	bílá

Plastové krytky pro šrouby do parapetu zajišťují pevné spojení krytky se šroubem.



Zasklívací podložky

Slouží pro správné zaklínování skla v okenním rámu u oken dřevěných, plastových a hliníkových. Podložky jsou vyrobeny z polypropylenu v různých barvách. Jednotlivé barvy odpovídají různým tloušťkám podložek.

materiál	polypropylen
objednací kód	PDAXA

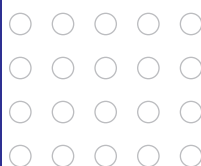


Úhlový klíč pro seřizování kování

objednací kód	specifikace
OPBAA04105B	tvár "U", 6-hran, M4 x 105 x 95 zinek bílý



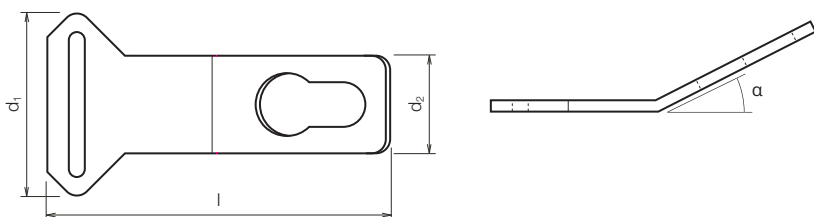
Windows příslušenství



Plochý hák pro přenášení oken a dveří

Na základě zpětné vazby od řemeslníků při montáži oken přidáváme do sortimentu praktické oko s hákem pro přenášení rámců oken a dveří s možností opakovaného použití. Háček je spojen s okem vyrobeným z kvalitní pevné tkaniny s dostatečnou pevností. Pro přichycení háku k oknu nabízíme také šroub BIFDB50030B, vyroben přímo pro tuto aplikaci.

<i>materiál</i>	uhlíková ocel
<i>objednací kód</i>	BIFDB00001B
<i>maximální zátěž</i>	100 kg



Rozměry

<i>l (mm)</i>	62
<i>d₁ (mm)</i>	35
<i>d₂ (mm)</i>	12
<i>úhel α</i>	30°

Šroub upevňovací pro přenášení

Tento šroub je zkonstruován s ohledem na dokonalé připojení k oku háku, aby bylo dosaženo co nejefektivnější a bezpečné manipulace s okenním či dveřním rámem. Má zesílení pod hlavou, vrtáček a PH drážku. Povrchová úprava bílý zinek.



<i>materiál</i>	uhlíková ocel	<i>průměr</i>	5 mm
<i>objednací kód</i>	BIFDB50030B	<i>délka</i>	30 mm

