

PRSK1278

Mitutoyo



**panas**



# Jesenná akcia

2024

Platná od 1. novembra 2024  
do 31. januára 2025

# Nový QuantuMike s ochranou IP65



**U-WAVE fit**

**COOLANT PROOF™**



**IP65**

**DIGIMATIC S1**

0 – 25 mm a 25 – 50 mm

+ Ďalšie príslušenstvo a jeho kompatibilitu nájdete v tabuľke na strane 42.

## Vysoká rýchlosť a presnosť

Rýchlejšie meranie je dosiahnuté použitím väčšieho závitú, ktorý posúva vreteno o 2 mm na otáčku bubienka.

**293-140-40**

**380,00 €**

**Obojsmerné rozhranie DIGIMATIC S1.**  
Okrem výstupu nameraných údajov je možné vykonávať aj operácie, ako je nastavenie a ovládanie samotného meradla DIGIMATIC a zber individuálnych informácií z digitálnych meradiel cez pripojené PC.

**Strmeň**  
Rapkáčový bubienkový mechanizmus, ktorý umožňuje stabilné meranie aj pri ovládaní jednou rukou.

**Rapkáčový rýchloposuv**  
Rapkáčové mikrovibrácie pozdĺž osi merania pomáhajú zabezpečiť stabilné meranie.

Vysoká presnosť merania  $J_{MPE} \pm 1 \mu m$   
Rozsah 0 – 25 mm a 0 – 50 mm



K dispozícii aj:

**293-141-40**

**468,00 €**

Rozsah 25 – 50 mm

K dispozícii aj:

**293-142-40**

**556,00 €**

Rozsah 50 – 75 mm

K dispozícii aj:

**293-143-40**

**628,00 €**

Rozsah 75 – 100 mm

# Spolahlivý

## Funkcia varovania na rýchlosť približovania

NOVINKA



Funkcia varovania na rýchlosť približovania zisťuje kolízie s obrobkami v dôsledku nadmernej rýchlosti. Takto môžu aj neskúsení pracovníci získať stabilné a presné výsledky merania.

## Funkcia upozornenia na plán kalibrácie

NOVINKA



Dátum predbežného varovania pred kalibráciou a dátum kalibrácie možno jednoducho nastaviť. Keď sa blíži čas kalibrácie a v deň kalibrácie, zobrazí sa varovanie, aby sa zabránilo vynechaniu kalibrácie. Toto je efektívna funkcia pre správne riadenie digitálneho meradla.

## Podporuje meracích pracovníkov funkciami hodnotenia tolerancie a výpočtu

NOVINKA

### Meranie pomocou QUANTUMIKE



### Zobrazuje značku posudzovania tolerancie

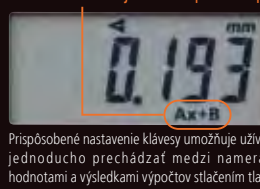
Funkcia posudzovania tolerancie: zap.



### Vypočíta a zobrazí korekčnú hodnotu

Funkcia výpočtu: zap.

Korekčnú hodnotu je možné prečítať priamo



### Stačí zadať výsledok výpočtu



Mikrometer určí, či je nameraná hodnota v rámci hornej a dolnej hranice tolerancie a zobrazí značku posudzovania tolerancie. Používateľ môže posúdiť vyhovenie/neúspech na prvý pohľad. Pomocou výpočtovej funkcie je možné z výsledkov merania vypočítať aj korekčné hodnoty pre obrábací stroj. To eliminuje potenciálne nepríjemnosti pri výpočtoch a zabraňuje ľudským chybám, ako je napríklad zamieňanie plusových a mínusových hodnôt pri zadávaní korekčných hodnôt do obrábacieho stroja, čím sa prispieva k zníženiu chýb spracovania.

# Jednoduché použitie

- > Veľký displej s výbornou viditeľnosťou
- > Veľké tlačidlá a prispôsobenie klávesov
- > Výrazne zvyšuje efektivitu práce pripojením k PC alebo mobilnému zariadeniu

# Digitálny mikrometer

+ Ďalšie príslušenstvo a jeho kompatibilitu nájdete v tabuľke na strane 42.



Ak chcete vidieť celý náš rad mikrometrov vrátane technických detailov a príslušenstva, naskenujte QR kód.



293-821-30	
<del>190,00 €</del>	149,00 € AKCIOVÁ CENA

## Digitálny štandardný mikrometer

Rozsah 0 – 25 mm  
Bez výstupu dát



## Digitálny absolútny mikrometer Quickmike IP65

Rozsah 0 – 30 mm  
S výstupom dát  
S 10 mm posuvom/ otáčaním bubienka



293-666-20	
<del>587,00 €</del>	469,00 € AKCIOVÁ CENA

K dispozícii aj:

293-667-20	
<del>676,00 €</del>	539,00 € AKCIOVÁ CENA
Rozsah 25 – 55 mm	
S výstupom dát	

K dispozícii aj:

293-668-20	
<del>725,00 €</del>	579,00 € AKCIOVÁ CENA
Rozsah 50 – 80 mm	
S výstupom dát	

ABSOLUTE™

COOLANT PROOF™

IP65



## Digitálny mikrometer IP65

Rozsah 0 – 25 mm  
S výstupom dát



293-230-30

~~315,00 €~~

249,00 €  
AKCIOVÁ CENA

IP65

COOLANT PROOF™

U-WAVE<sup>fit</sup>



0 – 25 mm a 25 – 50 mm

K dispozícii aj:

293-234-30

~~379,00 €~~

299,00 €  
AKCIOVÁ CENA

Rozsah 0 – 25 mm

Rohatkový bubienkový typ

S výstupom dát

K dispozícii aj:

293-231-30

~~373,00 €~~

299,00 €  
AKCIOVÁ CENA

Rozsah 25 – 50 mm

S výstupom dát

K dispozícii aj:

293-232-30

~~490,00 €~~

389,00 €  
AKCIOVÁ CENA

Rozsah 50 – 75 mm

S výstupom dát

K dispozícii aj:

293-233-30

~~530,00 €~~

419,00 €  
AKCIOVÁ CENA

Rozsah 75 – 100 mm

S výstupom dát

## Bezdrôtová súprava, U-WAVE Bluetooth

Vysielač + mostík + mikrometer IP65



293-970

~~545,00 €~~

399,00 €  
AKCIOVÁ CENA

Rozsah 0 – 25 mm

S výstupom dát

293-230-30

+ 264-626

+ 02AZF310

## Súprava digitálneho mikrometra IP65

Rozsah 0 – 100 mm (4 ks)

S výstupom dát



293-963-30

~~1 810 €~~

1 449 €  
AKCIOVÁ CENA

# Analógový mikrometer



Ak chcete vidieť celý náš rad mikrometrov vrátane technických detailov a príslušenstva, naskenujte QR kód.



0 – 25 mm a 25 – 50 mm

## Obkročný mikrometer s tepelno-izolačným krytom

Rozsah 0 – 25 mm



102-301

~~67,00 €~~

53,90 €  
AKCIOVÁ CENA

## Obkročný mikrometer – ekonomický dizajn

Rozsah 0 – 25 mm



103-137

~~59,00 €~~

46,90 €  
AKCIOVÁ CENA

## Obkročný mikrometer – ekonomický dizajn

Rozsah 25 – 50 mm



103-138

~~84,00 €~~

66,90 €  
AKCIOVÁ CENA



## Obkročný mikrometer – ekonomický dizajn

Rozsah 50 – 75 mm

103-139-10	
<del>110,00 €</del>	87,90 € AKCIOVÁ CENA

K dispozícii aj:

103-140-10	
<del>118,00 €</del>	94,90 € AKCIOVÁ CENA
Rozsah 75 – 100 mm	

## Súprava obkročného mikrometra – ekonomický dizajn

Rozsah 0 – 150 mm (6 ks)

103-913-50	
<del>598,00 €</del>	479,00 € AKCIOVÁ CENA



## Digitálny strmeňový mikrometer

Rozsah 25 – 50 mm

193-102	
<del>232,00 €</del>	189,00 € AKCIOVÁ CENA

# Digitálny mikrometer

+ Ďalšie príslušenstvo a jeho kompatibilitu nájdete v tabuľke na strane 42.



**U-WAVE<sup>fit</sup>**

okrem 422-411-20

**COOLANT PROOF™**



okrem 422-230-30  
a 422-231-30



Ak chcete vidieť celý náš rad mikrometrov vrátane technických detailov a príslušenstva, naskenujte QR kód.

## Digitálny tanierový mikrometer IP65

Rozsah 0 – 25 mm  
Tanier 20 mm  
S výstupom dát



323-250-30

~~851,00 €~~

679,00 €  
AKCIOVÁ CENA

## Digitálny tanierový mikrometer IP65

Rozsah 25 – 50 mm  
Tanier 20 mm  
S výstupom dát



323-251-30

~~948,00 €~~

759,00 €  
AKCIOVÁ CENA

## Digitálny strmeňový mikrometer s odsadenými meracími plochami IP65

Rozsah 0 – 25 mm  
Meracia plocha 3 mm  
S výstupom dát



331-251-30

~~874,00 €~~

649,00 €  
AKCIOVÁ CENA

## Digitálny mikrometer so zúženými meracími plochami Absolute Quickmike IP65

Rozsah 0 – 30 mm  
Čepel 0,75 mm  
S výstupom dát



422-411-20

~~1017 €~~

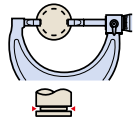
809,00 €  
AKCIOVÁ CENA

**ABSOLUTE™**



## Digitálny mikrometer so zúženými meracími plochami

Rozsah 0 – 25 mm  
Čepel' 0,75 mm  
S výstupom dát



422-230-30

~~1151 €~~

919,00 €  
AKCIOVÁ CENA

K dispozícii aj:

422-231-30

~~1208 €~~

969,00 €  
AKCIOVÁ CENA

Rozsah 25 – 50 mm

Čepel' 0,75 mm

S výstupom dát

156-101-10

~~70,00 €~~

55,90 €  
AKCIOVÁ CENA



## Stojan pre mikrometer, typ s nastaviteľným uhlom

Pre mikrometer 0 – 100 mm / 0 – 4"

## Digitálny mikrometer na meranie výšky nerovného povrchu IP65

Rozsah 0 – 20 mm  
S výstupom dát



342-271-30

~~720,00 €~~

579,00 €  
AKCIOVÁ CENA

## Mikrometer s indikátorom

Rozsah 0 – 25 mm



510-121

~~859,00 €~~

689,00 €  
AKCIOVÁ CENA

## Pasameter s presným odchýlkomerom

Rozsah 0 – 25 mm



523-121

~~714,00 €~~

569,00 €  
AKCIOVÁ CENA

# Digitálne posuvné meradlá

+ Ďalšie príslušenstvo a jeho kompatibilitu nájdete v tabuľke na strane 42.



Ak chcete vidieť celý náš rad posuvných meradiel vrátane technických detailov a príslušenstva, naskenujte QR kód.

ABSOLUTE™

U-WAVE<sup>fit</sup>



## Digitálne posuvné meradlo ABS AOS

500-181-30

~~134,00 €~~ 99,90 € AKCIOVÁ CENA

Rozsah 0 – 150 mm  
Ploché hĺbkomer  
Bez výstupu dát



K dispozícii aj:

500-196-30

~~148,00 €~~ 129,00 € AKCIOVÁ CENA

Rozsah: 0 – 6" / 0 – 150 mm

Ploché hĺbkomer a vrúbkované ručné koliesko

Bez výstupu dát

Prepínateľné na palcové/metrické

K dispozícii aj:

500-184-30

~~134,00 €~~ 99,90 € AKCIOVÁ CENA

Rozsah 0 – 150 mm

Okrúhly hĺbkomer

Bez výstupu dát

K dispozícii aj:

500-161-30

~~177,00 €~~ 139,00 € AKCIOVÁ CENA

Rozsah 0 – 150 mm

Ploché hĺbkomer

S výstupom dát

K dispozícii aj:

500-158-30

~~200,00 €~~ 159,00 € AKCIOVÁ CENA

Rozsah 0 – 150 mm

Okrúhly hĺbkomer a vrúbkované ručné koliesko

S výstupom dát

K dispozícii aj:

500-182-30

~~215,00 €~~ 169,00 € AKCIOVÁ CENA

Rozsah 0 – 200 mm

Ploché hĺbkomer

Bez výstupu dát

K dispozícii aj:

500-162-30

~~247,00 €~~ 189,00 € AKCIOVÁ CENA

Rozsah 0 – 200 mm

Ploché hĺbkomer

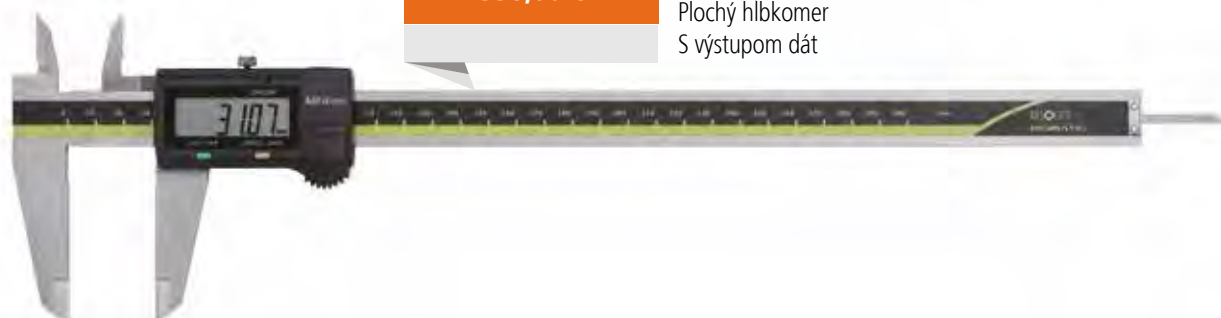
S výstupom dát

## Digitálne posuvné meradlo ABS AOS

500-205-30

338,00 €

Rozsah 0 – 300 mm  
Ploché hĺbkomer  
S výstupom dát



## Digitálne posuvné meradlo ABS IP67

Rozsah 0 – 150 mm  
Plochý hĺbkomer  
Bez výstupu dát



ABSOLUTE™ U-WAVE<sup>fit</sup> COOLANT PROOF™



K dispozícii aj:

500-716-20	
<del>256,00 €</del>	209,00 € AKCIOVÁ CENA
Rozsah 0 – 150 mm	
Plochý hĺbkomer	
S výstupom dát	

K dispozícii aj:

500-707-20	
<del>279,00 €</del>	219,00 € AKCIOVÁ CENA
Rozsah 0 – 200 mm	
Plochý hĺbkomer	
Bez výstupu dát	

K dispozícii aj:

500-717-20	
<del>325,00 €</del>	259,00 € AKCIOVÁ CENA
Rozsah 0 – 200 mm	
Plochý hĺbkomer	
S výstupom dát	

K dispozícii aj:

500-708-20	
<del>401,00 €</del>	319,00 € AKCIOVÁ CENA
Rozsah 0 – 300 mm	
Plochý hĺbkomer	
Bez výstupu dát	

## Bezdrôtová súprava, U-WAVE Bluetooth

Vysielač + mostík + posuvné meradlo

U-WAVE<sup>fit</sup>

ABSOLUTE™



COOLANT PROOF™



(okrem 500-961-30)



### Digitálne posuvné meradlo ABS IP67

Čeluste v tvare hrotu  
Rozsah 0 – 300 mm

550-331-20

~~550,00 €~~ 439,00 €  
AKCIOVÁ CENA



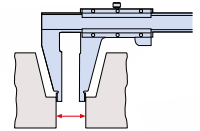
ABSOLUTE™ U-WAVE<sup>fit</sup> COOLANT PROOF™ IP67

### Digitálne posuvné meradlo ABS

Čeluste v tvare hrotu  
Rozsah 0 – 1 000 mm

550-207-10

~~1 462 €~~ 1 169 €  
AKCIOVÁ CENA



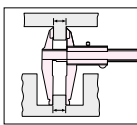
ABSOLUTE™

### Digitálne posuvné meradlo ABS IP67

Štandardné čeluste aj  
čeluste v tvare hrotu  
Rozsah 0 – 300 mm

551-331-20

~~596,00 €~~ 479,00 €  
AKCIOVÁ CENA



ABSOLUTE™ U-WAVE<sup>fit</sup> COOLANT PROOF™ IP67

### Digitálne posuvné meradlo ABS IP66 z uhlíkových vlákien

Rozsah 0 – 2 000 mm

552-306-10

~~3 090 €~~ 2 469 €  
AKCIOVÁ CENA



ABSOLUTE™ COOLANT PROOF™ IP66



Nízka hmotnosť: 2,56 kg

# Analógové posuvné meradlá

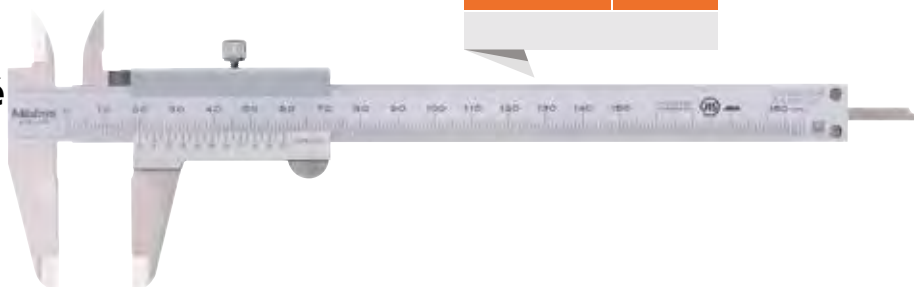


Ak chcete vidieť celý náš rad posuvných meradiel vrátane technických detailov a príslušenstva, naskenujte QR kód.

530-101	
<del>38,00 €</del>	28,90 € AKCIOVÁ CENA

## Štandardné posuvné meradlo

Rozsah 0 – 150 mm  
0,05 mm  
Metrický



K dispozícii aj:

530-104	
<del>39,00 €</del>	29,90 € AKCIOVÁ CENA
Rozsah 0 – 150 mm / 0 – 6"	
0,05 mm / 1/128"	
Metrický/palcový	

K dispozícii aj:

530-122	
<del>46,00 €</del>	36,90 € AKCIOVÁ CENA
Rozsah 0 – 150 mm	
0,02 mm	
Metrický	

K dispozícii aj:

530-123	
<del>75,00 €</del>	59,90 € AKCIOVÁ CENA
Rozsah 0 – 200 mm	
0,02 mm	
Metrický	

K dispozícii aj:

530-124	
<del>229,00 €</del>	179,00 € AKCIOVÁ CENA
Rozsah 0 – 300 mm	
0,02 mm	
Metrický	

## Posuvné meradlo s odchýlkomerom

Rozsah 0 – 150 mm, 0,02 mm,  
2 mm/ot., metrický



505-730	
<del>122,00 €</del>	90,90 € AKCIOVÁ CENA

K dispozícii aj:

505-732	
<del>140,00 €</del>	99,90 € AKCIOVÁ CENA
Rozsah 0 – 150 mm	
0,01 mm, 1 mm/ot.	
Metrický	

# Číselníkové a digitálne odchýlkomery



Ak chcete vidieť celý rad číselníkových a páčkových odchýlkomerov vrátane technických detailov a príslušenstva, naskenujte QR kód.

+ Ďalšie príslušenstvo a jeho kompatibilitu nájdete v tabuľke na strane 42.

## Číselníkový odchýlkomer

Zadné viečko s okom  
Rozsah: 10 mm  
Odstupňovanie počítadla: 0,01 mm



2046A	
<del>49,00 €</del>	38,90 € AKCIOVÁ CENA

K dispozícii aj:	
2046AB	
<del>48,00 €</del>	37,90 € AKCIOVÁ CENA
Rovná zadná časť	
10 mm, 0,01 mm	

K dispozícii aj:	
2046AB-60	
<del>141,00 €</del>	98,90 € AKCIOVÁ CENA
Rovná zadná časť	
IP64, 10 mm, 0,01 mm	

## Horizontálny páčkový odchýlkomer

Horizontálny typ  
Rozsah: 0,14 mm  
Odstupňovanie počítadla: 0,001 mm  
S 8 mm stopkou



513-401-10E	
<del>187,00 €</del>	149,00 € AKCIOVÁ CENA

K dispozícii aj:	
513-404-10E	
<del>105,00 €</del>	84,90 € AKCIOVÁ CENA
Horizontálny typ	
0,8 mm, 0,01 mm	
S 8 mm stopkou	

## Páčkový odchýlkomer

Vertikálny typ

Rozsah: 0,8 mm, odstupňovanie počítadla: 0,01 mm

S 8 mm stopkou

513-454-10E

~~130,00 €~~

99,90 €  
AKCIOVÁ CENA



## Horizontálny páčkový odchýlkomer

Horizontálny typ

Rozsah: 0,8 mm, odstupňovanie počítadla: 0,01 mm

S magnetickým stojanom

513-908-10E

~~167,00 €~~

129,00 €  
AKCIOVÁ CENA



## Digitálny odchýlkomer ABS ID-C

S obojsmerným rozhraním digimatic S1

Plochá zadná stena, rozsah: 12,7 mm, digitálny krok: 0,0005 mm

543-700B

~~446,00 €~~

359,00 €  
AKCIOVÁ CENA



K dispozícii aj:

543-710B

~~333,00 €~~

269,00 €  
AKCIOVÁ CENA

Plochá zadná doska

12,7 mm, 0,01 mm

DIGIMATIC S1

ABSOLUTE™

K dispozícii aj:

543-720B

~~567,00 €~~

449,00 €  
AKCIOVÁ CENA

Plochá zadná doska

25,4 mm, 0,0005 mm

K dispozícii aj:

543-730B

~~848,00 €~~

679,00 €  
AKCIOVÁ CENA

Plochá zadná stena

50,8 mm, 0,0005 mm

## Digitálny odchýlkomer ABS ID-S

Plochá zadná stena, rozsah: 12,7 mm, digitálny krok: 0,01 mm

543-781B-10

~~187,00 €~~

149,00 €  
AKCIOVÁ CENA



K dispozícii aj:

543-791B-10

~~357,00 €~~

289,00 €  
AKCIOVÁ CENA

Plochá zadná stena

0,5"/12,7 mm, 0,0005"/0,001 mm

Palcové/metrické

ABSOLUTE™

DIGIMATIC S1

ABSOLUTE™



543-855B-D

~~818,00 €~~

649,00 €  
AKCIOVÁ CENA

## Digitálny odchýlkomer ABS ID-F

S obojsmerným rozhraním digimatic S1  
S CEE AC-adaptérom/plochou zadnou stenou  
Rozsah: 12,7 mm, digitálny krok: 0,0005 mm

K dispozícii aj:

543-851D

~~937,00 €~~

749,00 €  
AKCIOVÁ CENA

25,4 mm, 0,0005 mm

K dispozícii aj:

543-853D

~~1045 €~~

809,00 €  
AKCIOVÁ CENA

50,8 mm, 0,0005 mm



OK



NOK



## Digitálny odchýlkomer ABS ID-C

Funkcia Podržať vrchol (MAX/MIN/ROZSAH)  
Plochá zadná stena  
Rozsah: 12,7 mm, digitálny krok: 0,001 mm

ABSOLUTE™



543-300B-10

~~511,00 €~~

409,00 €  
AKCIOVÁ CENA





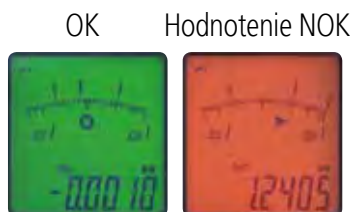
## Vysokopresný digitálny odchýlkomer ID-H

Presnosť:  $E_{MPE}$  1,5  $\mu\text{m}$   
 S CEE AC-adaptérom/plochou zadnou stenou  
 Rozsah: 30,4 mm, digitálny krok: 0,0005 mm

543-561D	
<del>940,00 €</del>	749,00 € AKCIOVÁ CENA

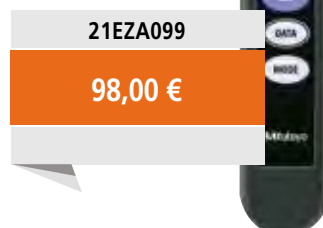
K dispozícii aj:

543-563D	
<del>1164 €</del>	929,00 € AKCIOVÁ CENA
Presnosť: $E_{MPE}$ 2,5 $\mu\text{m}$	
60,9 mm, 0,0005 mm	



## Diaľkové ovládanie

Pre odchýlkomer ID-H



21EZA099	
98,00 €	

## Zdvíhacia páčka vretena

Číselníkové a digitálne odchýlkomy nájde v zozname príslušenstva na strane 42

K dispozícii aj:

21EZA198	21AZB149
15,00 €	11,00 €



## Lanko zdvíhacieho vretena

Číselníkové a digitálne odchýlkomy nájde v zozname príslušenstva na strane 42

L = 500 mm

21JZA295	
29,20 €	



## Súprava kontaktných prvkov

M 2,5 x 0,45  
6 ks, metrické

7822	
<del>229,00 €</del>	179,00 € AKCIOVÁ CENA



## Kíbový magnetický stojanček

Približný pracovný dosah 250 mm

7032-10	
<del>461,00 €</del>	369,00 € AKCIOVÁ CENA

K dispozícii aj:

7031-10	
<del>438,00 €</del>	349,00 € AKCIOVÁ CENA
cca Pracovný dosah 154 mm	

K dispozícii aj:

7033-10	
<del>499,00 €</del>	399,00 € AKCIOVÁ CENA
cca Pracovný dosah 346 mm	

## Merací 2-bodový dutinomer

18 – 150 mm  
S digitálnym odčítkomerom, 0,001 mm

511-925-20	
<del>1 143 €</del>	919,00 € AKCIOVÁ CENA



+  
Ďalšie príslušenstvo a jeho kompatibilitu nájdete v tabuľke na strane 42.

# Dutinomery



Ak chcete vidieť celý náš rad dutinomerov vrátane technických detailov a príslušenstva, naskenujte QR kód.



## 3-bodový dutinomer Holtest - sada

6 – 12 mm (3 ks)  
S titánovou povrchovou úpravou kontaktných miest



368-911

~~1 091 €~~

899,00 €  
AKCIOVÁ CENA

## 3-bodový dutinomer Holtest - sada

50 – 100 mm (4 ks), ekonomická súprava  
S kontaktnými miestami z legovanej ocele



368-993

~~2 406 €~~

1 979 €  
AKCIOVÁ CENA

K dispozícii aj:

368-912

~~942,00 €~~

769,00 €  
AKCIOVÁ CENA

12 – 20 mm, (2 ks)

K dispozícii aj:

368-913

~~2 160 €~~

1 779 €  
AKCIOVÁ CENA

20 – 50 mm, (4 ks)

K dispozícii aj:

368-914

~~2 501 €~~

2 059 €  
AKCIOVÁ CENA

50 – 100 mm, (4 ks)



## Súprava digitálnych 3-bodových dutinomerov

6 – 12 mm (3 ks)  
Kompletná jednotka  
IP65



468-981

~~3 340 €~~

2 649 €  
AKCIOVÁ CENA

K dispozícii aj:

468-982

~~3 670 €~~

2 939 €  
AKCIOVÁ CENA

12 – 25 mm, (3 ks)

Kompletná jednotka, IP65

K dispozícii aj:

468-983

~~3 973 €~~

3 179 €  
AKCIOVÁ CENA

25 – 50 mm, (3 ks)

Kompletná jednotka, IP65

K dispozícii aj:

468-984

~~3 064 €~~

2 449 €  
AKCIOVÁ CENA

50 – 75 mm, (2 ks)

Kompletná jednotka, IP65

K dispozícii aj:

468-985

~~3 653 €~~

2 899 €  
AKCIOVÁ CENA

75 – 100 mm, (2 ks)

Kompletná jednotka, IP65



Dust- and Water-Protected  
www.tuv.com  
ID:0000021605

COOLANT PROOF™

+ Ďalšie príslušenstvo a jeho kompatibilitu nájdete v tabuľke na strane 42.

# Híbkomery



Ak chcete vidieť celý náš rad híbkomerov vrátane technických detailov a príslušenstva, naskenujte QR kód.

U-WAVE<sup>fit</sup>



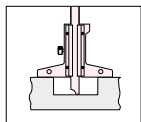
ABSOLUTE™

COOLANT PROOF™

IP67

## Digitálny ABS híbkomer IP67

0 – 200 mm  
Základňa 100 mm



571-252-20

~~534,00 €~~

409,00 €  
AKCIOVÁ CENA

## Híbkomer s číselníkovým odchýlkomerom

0 – 200 mm  
Základňa 63,5 mm  
S 5 predĺžovacími tyčami



## Mikrometrický híbkomer

0 – 25 mm  
Základňa 63,5 mm



# Koncové mierky



Ak chcete vidieť celý náš rad koncových mierok vrátane technických detailov a príslušenstva, naskenujte QR kód.



## Sada koncových mierok

Metrické, certifikát o inšpekcii, mierky ISO 47ks, trieda presnosti 0, oceľ



516-962-10

~~2 027 €~~

1 619 €  
AKCIOVÁ CENA

K dispozícii aj:

516-963-10

~~1 561 €~~

1 249 €  
AKCIOVÁ CENA

Metrické, certifikát o inšpekcii, ISO

47ks mierok, trieda presnosti 1, oceľ

K dispozícii aj:

516-964-10

~~1 327 €~~

1 059 €  
AKCIOVÁ CENA

Metrické, certifikát o inšpekcii, ISO

47ks mierok, trieda presnosti 2, oceľ

+ Ďalšie príslušenstvo a jeho kompatibilitu nájdete v tabuľke na strane 42.

# Výškomery



Ak chcete vidieť celý náš rad výškomerov vrátane technických detailov a príslušenstva, naskenujte QR kód.

## Digitálny ABS výškomer

0 – 300 mm, 0,01 mm  
S ručným kolieskom

570-402

~~786,00 €~~

619,00 €  
AKCIOVÁ CENA

ABSOLUTE™



K dispozícii aj:

570-404

~~1 382 €~~

1 079 €  
AKCIOVÁ CENA

0 – 600 mm, 0,01 mm

S ručným kolieskom

K dispozícii aj:

570-414

~~1 382 €~~

1 079 €  
AKCIOVÁ CENA

0 – 24"/0 – 600 mm, 0,0005"/0,01 mm

S ručným kolieskom

Palcové/metrické

## Digitálny výškomer s dvojitým stĺpikom

0 – 1 000 mm, 0,005 mm

192-615-10

~~2 746 €~~

2 199 €  
AKCIOVÁ CENA



# Správa údajov

+ Ďalšie príslušenstvo a jeho kompatibilitu nájdete v tabuľke na strane 42.



Ak chcete vidieť celý náš rad produktov na správu údajov vrátane technických detailov a príslušenstva, naskenujte QR kód.

## Verzia USB-ITPAK 3.0

Plná verzia  
USB kľúč + manuál (softvér dostupný online)

USB-ITPAK Verzia 3 je softvér pre zber dát z meracích prístrojov s DIGIMATIC výstupom dát do Excelu pomocou Interface boxu s USB vstupom, káblov USB na priame pripojenie, bezdrôtového systému U-WAVE a tlačiarne/záznamníka DP-1VA.

06AGR543  
~~340,00 €~~ 259,00 €  
AKCIOVÁ CENA



## Interface Box s USB vstupným nástrojom

Interface Box s USB vstupným nástrojom slúži na pripojenie meracích prístrojov s digitálnym výstupom dát k USB portu PC. Formát klávesnice (HID) alebo virtuálny COM port (VCP).

264-020  
~~259,00 €~~ 209,00 €  
AKCIOVÁ CENA



## Tlačiareň/záznamník štatistického spracovania DP-1VA

Táto dátová tlačiareň a záznamník sa používa na tlač nameraných údajov z meracích prístrojov s digitálnym výstupom údajov a vykonávanie štatistických analýz.

264-505D  
~~546,00 €~~ 439,00 €  
AKCIOVÁ CENA



# Káble DIGIMATIC

# Káble z DIGIMATIC

# na USB



Káble DIGIMATIC sa používajú na pripojenie meracích prístrojov s výstupom dát Digimatic napr. k interface boxu s USB vstupom alebo tlačiarňi DP-1VA

## DIGIMATIC signálny kábel, plochý priamy typ

1 m kábel



905338	K dispozícii aj:	905409
37,00 €		44,00 €
		2 m kábel

## DIGIMATIC signálny kábel, plochý 10-kolíkový typ

1 m kábel



936937	K dispozícii aj:	965014
57,00 €		72,00 €
		2 m kábel

## Digitálny kábel, priamy, dátové tlačítko

1 m kábel



959149	K dispozícii aj:	959150
48,00 €		57,00 €
		2 m kábel

## DIGIMATIC signálny kábel s dátovým tlačidlom typu IP

1 m kábel

Typ pre posuvné meradlo



05CZA624	K dispozícii aj:	05CZA625
100,00 €		107,00 €
		2 m kábel

K dispozícii aj:

05CZA662
105,00 €
1 m kábel
Typ pre mikrometer

K dispozícii aj:

05CZA663
107,00 €
2 m kábel
Typ pre mikrometer

## DIGIMATIC signálny kábel priamy

1 m kábel, rozhranie Digimatic/  
Digimatic 2/Digimatic S1



06AGL011	K dispozícii aj:	06AGL021
79,00 €		84,00 €
		2 m kábel

## DIGIMATIC signálny kábel s dátovým tlačidlom typu IP

1 m kábel, rozhranie Digimatic/  
Digimatic 2/Digimatic S1



06AGL111	K dispozícii aj:	06AGL121
129,00 €		138,00 €
		2 m kábel





Z DIGIMATIC na USB káble pre pripojenie meracích prístrojov s digitálnym výstupom dát napr. do USB portu počítača. Formát klávesnice (HID) alebo virtuálny COM port (VCP).

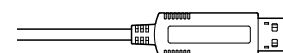
+ Ďalšie príslušenstvo a jeho kompatibilitu nájdete v tabuľke na strane 42.



## USB káble pre priame pripojenie (Digimatic na USB)

2 m kábel, s dátovým tlačidlom typu IP

06AFM380A	
<del>141,00 €</del>	109,00 € AKCIOVÁ CENA



USB-A konektor do PC

K dispozícii aj:

06AFM380B	
<del>141,00 €</del>	109,00 € AKCIOVÁ CENA
2 m kábel	
Pre typy mikrometrov s IP	
S dátovým tlačidlom	

K dispozícii aj:

06AFM380C	
<del>124,00 €</del>	98,90 € AKCIOVÁ CENA
2 m kábel	
Priamy	
S dátovým tlačidlom	

K dispozícii aj:

06AFM380D	
<del>124,00 €</del>	98,90 € AKCIOVÁ CENA
2 m kábel	
Plochý 10-pinový typ	

K dispozícii aj:

06AFM380E	
<del>124,00 €</del>	98,90 € AKCIOVÁ CENA
2 m kábel	
Okrúhly 6-pin typ	

K dispozícii aj:

06AFM380F	
<del>124,00 €</del>	98,90 € AKCIOVÁ CENA
2 m kábel	
Plochý rovný typ	

K dispozícii aj:

06AFM380G	
<del>124,00 €</del>	98,90 € AKCIOVÁ CENA
2 m kábel	
Plochý priamy pre ID-N/ID-B	

K dispozícii aj:

06AGQ001A	
<del>145,00 €</del>	119,00 € AKCIOVÁ CENA
2 m kábel	
Rozhranie Digmatic S1	
Typ IP	

K dispozícii aj:

06AGQ001F	
<del>164,00 €</del>	129,00 € AKCIOVÁ CENA
2 m kábel	
Rozhranie Digmatic S1	
Priamy	

## USB kábel pre priame pripojenie s adaptérom nožného spínača

Pre Mitutoyo softvér USB-ITPAK alebo Mitutoyo MeasurLink



06ADV384	
<del>129,00 €</del>	99,90 € AKCIOVÁ CENA

## Nožný spínač pre SPC



937179T	
56,00 €	

Ak chcete vidieť náš bezdrôtový komunikačný systém U-WAVE vrátane technických detailov, naskenujte QR kód.



## Bezdrôtový prijímač U-WAVE-R

Pre U-WAVE fit a U-WAVE-T vysielač založený na IEEE802.15.4 (2,4 GHz)



02AZD810D	
<del>371,00 €</del>	249,00 € AKCIOVÁ CENA

## U-WAVE fit

Bezdrôtový vysielač pre mikrometer/odchýlkomer založený na IEEE802.15.4 (2,4 GHz)  
Typ IP67



264-622	
<del>185,00 €</del>	139,00 € AKCIOVÁ CENA

K dispozícii aj:

264-623	
<del>185,00 €</del>	139,00 € AKCIOVÁ CENA
Pre mikrometer/odchýlkomer	
Typ bzučiak	

## U-WAVE fit

Bezdrôtový vysielač pre posuvné meradlo založený na IEEE802.15.4 (2,4 GHz)  
Typ IP67



264-620	
<del>185,00 €</del>	139,00 € AKCIOVÁ CENA

K dispozícii aj:

264-621	
<del>185,00 €</del>	139,00 € AKCIOVÁ CENA
Pre posuvné meradlá	
Typ bzučiak	

## U-WAVE-T

Bezdrôtový vysielač pre rôzne meracie prístroje založený na IEEE802.15.4 (2,4 GHz)  
Typ bzučiak



02AZD880G	
<del>187,00 €</del>	129,00 € AKCIOVÁ CENA

K dispozícii aj:

02AZD730G	
<del>187,00 €</del>	129,00 € AKCIOVÁ CENA
Typ IP67	

## U-WAVE fit Bluetooth

Bezdrôtový vysielač pre mikrometer/odchýlkomer  
Typ IP67



264-626	
<del>185,00 €</del>	139,00 € AKCIOVÁ CENA

K dispozícii aj:

264-627	
<del>185,00 €</del>	139,00 € AKCIOVÁ CENA
Pre mikrometer/odchýlkomer	
Typ bzučiak	

## U-WAVE fit Bluetooth

Bezdrôtový vysielač pre posuvné meradlo  
Typ IP67



264-624	
<del>185,00 €</del>	139,00 € AKCIOVÁ CENA

K dispozícii aj:

264-625	
<del>185,00 €</del>	139,00 € AKCIOVÁ CENA
Pre posuvné meradlá	
Typ bzučiak	

## Mostík pre posuvné meradlo

Pre U-WAVE fit,  
U-WAVE fit Bluetooth

02AZF300

~~105,00 €~~

74,90 €  
AKCIOVÁ CENA



## Mostík pre odchýlkomer ID-C

U-WAVE fit, U-WAVE fit Bluetooth  
pre rozhranie Digimatic S1, len pre  
nový 12,7 mm odchýlkomer ID-C

02AZF700

~~124,00 €~~

99,90 €  
AKCIOVÁ CENA



## Pripojovacia jednotka Posuvné meradlo IP/ mikrometer

S dátovým tlačítkom pre U-WAVE fit,  
U-WAVE fit Bluetooth

02AZF310

~~110,00 €~~

74,90 €  
AKCIOVÁ CENA



## Mostík pre nový IP mikrometer QUANTUMIKE

U-WAVE fit, U-WAVE fit Bluetooth  
pre rozhranie Digimatic S1

02AZF960

~~107,00 €~~

74,90 €  
AKCIOVÁ CENA



## Pripojovací kábel pre všetky U-WAVE vysieláče

Pripojovací kábel pre U-WAVE s dátovým  
tlačítkom pre posuvné meradlo typu IP

02AZD790A

~~110,00 €~~

59,90 €  
AKCIOVÁ CENA



K dispozícii aj:

02AZD790B

~~110,00 €~~

59,90 €  
AKCIOVÁ CENA

Typ pre mikrometer s IP

S dátovým tlačítkom

K dispozícii aj:

02AZD790C

~~105,00 €~~

54,90 €  
AKCIOVÁ CENA

Priamy

S dátovým tlačítkom

K dispozícii aj:

02AZD790D

~~98,00 €~~

52,90 €  
AKCIOVÁ CENA

Plochý 10-kolíkový typ

K dispozícii aj:

02AZD790E

~~98,00 €~~

52,90 €  
AKCIOVÁ CENA

Okrúhly 6-pin typ

K dispozícii aj:

02AZD790F

~~98,00 €~~

52,90 €  
AKCIOVÁ CENA

Priamy

Bez dátového tlačítka

K dispozícii aj:

02AZD790G

~~105,00 €~~

52,90 €  
AKCIOVÁ CENA

Pre odchýlkometry IP66 ID-N a ID-B

K dispozícii aj:

02AZG011

~~131,00 €~~

109,00 €  
AKCIOVÁ CENA

Rozhranie Digimatic S1

Priamy

# Lineárny výškomer LH-600 F/FG



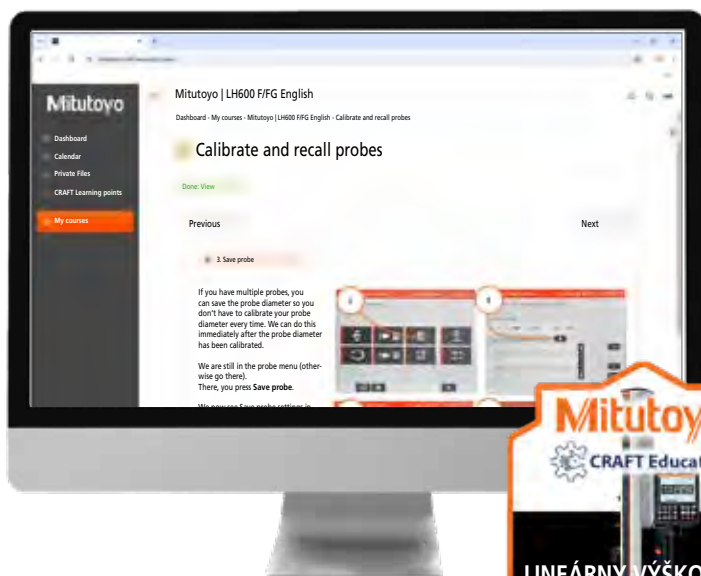
Ak chcete vidieť náš lineárny výškomer vrátane technických detailov a príslušenstva, naskenujte QR kód.

**DIGIMATIC S1**



- Meracie operácie je možné vykonávať pomocou hybridnej riadiacej jednotky s dotykovou obrazovkou a integrovanou klávesnicou
- Možnosť merania s digitálnym krokom 0,1  $\mu\text{m}$
- Vynikajúca presnosť:  $(1,1 + 0,6 L/600) \mu\text{m}$
- Obojsmerný výstup dát Digimatic (Digimatic S1)
- Výsledky merania je možné vytlačiť na tlačiarňu účteniek alebo tlačiarňu Digimatic (DP-1VA) a odoslať do počítača prostredníctvom bezdrôtovej komunikácie založenej na IEEE802.15.4 alebo cez Bluetooth
- Pneumatický pohon
- Automatické spustenie vopred naučených meracích programov
- Vynikajúca vizualizácia porovnaní tolerancií OK/ $\pm$ NOK
- Nezávislá prevádzka vďaka nabíjateľnej batérii
- Softvér LH-komunikačných nástrojov dostupný online zadarmo

**Všetky súbory obsahujú E-learning a Sadu dotykov:**



## SÚPRAVA LH-600FG

Model s rukoväťou pre pohyb,  
vrátane E-learningového kurzu, sady  
dotykov a napájacieho kábla CEE AC

Rozsah 0 – 977 mm  
Digitálny krok 0,0001 mm  
Súprava pozostáva z 1 ks lineárneho výškomera  
LH-600F/FG  
Výškomer  
Sada dotykov M3 pre lineárny výškomer  
Napájací kábel typ CEE

PROMO016	
<del>9 629,70 €</del>	7 579 € AKCIOVÁ CENA

## SÚPRAVA LH-600F

Model bez rukoväte pre pohyb,  
zahŕňa E-learningový kurz, sadu  
dotykov a napájací kábel typu CEE AC

Rozsah 0 – 977 mm  
Digitálny krok 0,0001 mm  
Súprava pozostáva z 1 ks lineárneho výškomera  
LH-600 F  
Výškomer  
Sada dotykov M3 pre lineárny výškomer  
Napájací kábel typ CEE

PROMO015	
<del>9 182,70 €</del>	7 179 € AKCIOVÁ CENA

SÚPRAVA LH-600FG  
**Vynikajúca presnosť:  
(1,1 + 0,6 L/600) μm**

SÚPRAVA LH-600F



# Surftest a príslušenstvo



Ak chcete vidieť náš celý rad prístrojov na meranie drsnosti povrchu vrátane technických detailov a príslušenstva, naskenujte QR kód.

178-570-11D

~~4 950 €~~

3 959 €  
AKCIOVÁ CENA

## Surftest SJ-310

R2  $\mu\text{m}$ ; 0,75 mN



## Séria Surftest SJ-410

SJ-411: X = 25 mm  
SJ-412: X = 50 mm



## Surftest SJ-411

R2  $\mu\text{m}$ ; 0,75 mN; X = 25 mm

178-580-11D

~~9 350 €~~

7 659 €  
AKCIOVÁ CENA

## Surftest SJ-412

R2  $\mu\text{m}$ ; 0,75 mN; X = 50 mm

178-582-31D

~~10 980 €~~

8 999 €  
AKCIOVÁ CENA

- > Prenosné prístroje, ktoré umožňujú jednoduché a presné meranie drsnosti povrchu na mieste nezávisle na externých zdrojoch energie.
- > Sérija SJ sa môže pochváliť pohodlným používaním a zachováva si jednoduchú a intuitívnu navigáciu v ponuke.
- > Veľký 14,5 cm farebný dotykový LCD displej umožňuje ľahké čítanie a obsluhu vo viacerých jazykoch.
- > So vstavanou tlačiarňou môžete výsledky, profily, podmienky či iné informácie vytlačiť automaticky, alebo na vyžiadanie.
- > Konštrukcia bez klznej pätky série SJ-410 umožňuje tvorbu primárnych profilov (P), profilov drsnosti (R), profilov vlnitosti (W) a mnoho ďalších parametrov. Ponúka tiež povrchovú kompenzáciu zakrivených, radiálnych a naklonených povrchov.
- > Sérija SJ-410 je vybavená hnacou jednotkou najvyššej priamosti s dĺžkou posuvu 25 mm a 50 mm. Zákazníci si môžu vybrať z veľkého množstva ľahko vymeniteľných dotykových hrotov kompatibilných s oboma dĺžkami.

## Nastavovacia jednotka osi X



## Digitálna vyrovnávací jednotka



## Autoset jednotka



## Granitový stojan



- > Sérija SJ-410 ponúka niekoľko voliteľných doplnkov, ako je jednotka automatického nastavenia, jednotka nastavenia osi X a digitálna nivelačná jednotka, ktoré možno namontovať na žulový stojan – jednotlivu alebo v kombinácii.

# Súpravy na meranie tvrdosti



Zobrazených je šesť ekonomických tvrdomerov pre testovanie tvrdosti Rockwell, ktoré vyhovujú prakticky každej aplikácii, ktorú môžete potrebovať.

## Séria HR-200/300/400

- > Obsluha je veľmi jednoduchá: analógový typ HR-210 používa automatický prednastavený číselník.
- > Digitálne modely HR-320/430 používajú automatické brzdenie nastavného kolieska, aby sa zabránilo nadmernému použitiu testovacej sily.
- > Digitálne modely HR-320MS a HR-430MR/MS môžu na tlač využiť náš mini procesor DIGIMATIC (DP-1VA).

## Séria HR-530

- > Elektronická aplikácia a ovládanie testovacej sily na báze silomeru.
- > Sériový testovací režim s ovládaním nožným spínačom (voliteľný nožný spínač).
- > Schopnosť vnútorného testovania od  $\varnothing$  36 mm (štandardné vŕtačové teliesko) alebo  $\varnothing$  22 mm (voliteľné vŕtačové teliesko 63DIA007).
- > Na tlač výsledkov použite náš mini procesor DIGIMATIC (DP-1VA) a na pripojenie k počítaču môžete použiť vstupný nástroj (USB-ITN-D) na prenos, analýzu a ukladanie údajov.
- > Ďalšie testovacie metódy: Brinell test, HBT, Rockwell test plastov; potrebné príslušenstvo: vŕtačové telieska a merací mikroskop.

K543817  
~~525,00 €~~ 429,00 €  
 AKCIOVÁ CENA



Kompatibilné s HR-210MR  
 a HR-430MR



HR-210MR-SET01  
~~5 383 €~~ 4 599 €  
 AKCIOVÁ CENA



HR-320MS-SET01  
~~7 943 €~~ 6 699 €  
 AKCIOVÁ CENA

**Súprava HR-210MR na testovanie tvrdosti podľa Rockwella**

**Prístroj na testovanie tvrdosti HR-320 MS Sada Dual Type (Rockwell/Povrchový Rockwell)**



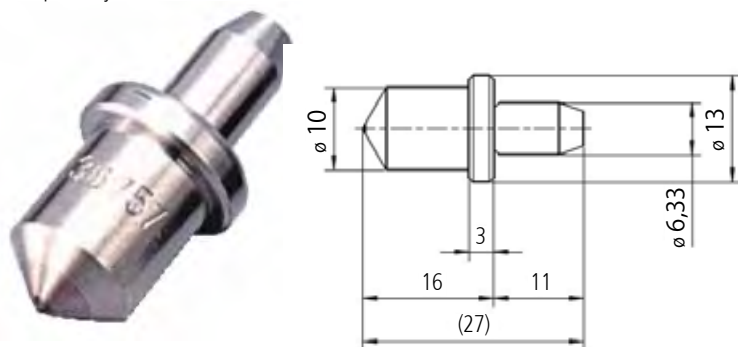
## Všetky súpravy obsahujú:

Doplnky s kalibračnými certifikátmi DAkks potvrdzujúcimi DIN EN ISO 6508 a ASTM E18, vyrobené v Nemecku

+ Ďalšie príslušenstvo a jeho kompatibilitu nájdete v tabuľke na strane 42.

### Diamantové kuželové vŕtačovacie teliesko pre Rockwell test, štandardný typ

S kalibračným certifikátom DAkks v súlade s ISO 6508-2 a ASTM E18 triedy B bez funkčného testu, číslo položky: 63DIA023



### Referenčný materiál tvrdosti 60HRC Rockwell

S kalibračným certifikátom DAkks v súlade s ISO 6508-3 a ASTM E18, 60 x 60 x 16 mm, oceľ, navrchu laserovaná štandardná mriežka, číslo položky: 63ETB040DG



HR-530L-SET01

~~14 150,70 €~~ 11 399 €  
AKCIOVÁ CENA



HR-530-SET01

~~11 715,70 €~~ 9 299 €  
AKCIOVÁ CENA



HR-430MR-SET01

~~8 673 €~~ 7 399 €  
AKCIOVÁ CENA



HR-430MS-SET01

~~9 733 €~~ 8 299 €  
AKCIOVÁ CENA

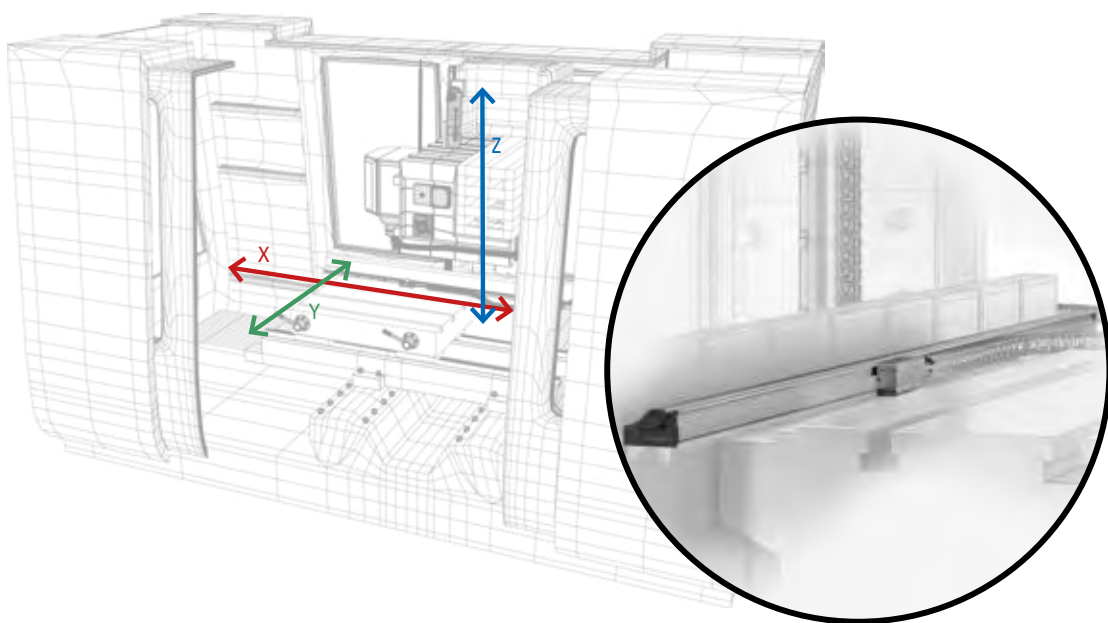
**Súprava HR-530L**

**Súprava HR-530**

**Súprava HR-430MR**

**Súprava HR-430MS**

# Lineárne pravítka



## Zobrazovacia jednotka Linear Scale KA-212

174-183D

~~650,00 €~~

539,00 €  
AKCIOVÁ CENA



## Zobrazovacia jednotka Linear Scale KA-213

174-185D

~~782,00 €~~

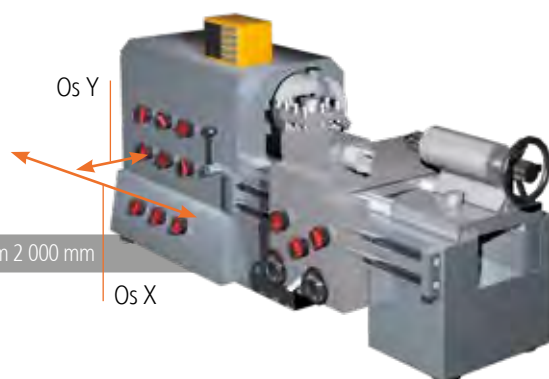
639,00 €  
AKCIOVÁ CENA



539-8XX-2

1 190 €

Zobrazovacia jednotka KA-200 pre 2 osi + dve lineárne pravítka s max. efektívnym rozsahom 2 000 mm

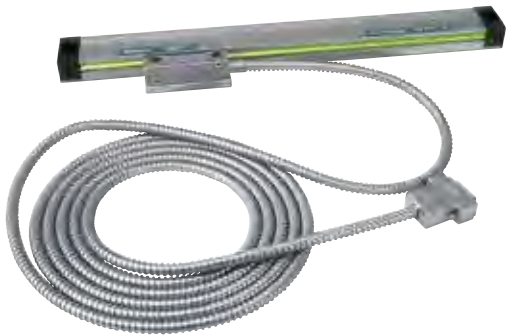


Zobrazovacia jednotka KA-200 pre 2 osi + dve lineárne pravítka s max. efektívnym rozsahom 2 000 mm



## Sada pre nové a použité ručné obrábacie stroje

- Lineárne pravítko AT-715 a zobrazovacia jednotka KA-200. Táto ponuka pozostáva z 2, alebo 3 lineárnych pravítok a zobrazovacej jednotky.
- Lineárne pravítka s efektívnym rozsahom max. 3 000 mm na meracej stupnici.
- Technológia ABSOLUTE – po zapnutí nie je potrebné nastavenie nulového bodu.
- Stupeň krytia IP67 – vďaka snímaniu na princípe elektromagnetickej indukcie (vysoká odolnosť proti prachu, vode a olejom).
- Vysoká presnosť (od  $\pm 5 \mu\text{m}$  do  $10 \mu\text{m}$ ), v závislosti na efektívnom rozsahu.
- Jednoduchá aplikácia pri niekoľkých typoch manuálnych obrábacích strojov, najmä sústruhov a frézok.



ABSOLUTE™

IP67

Ponúkaná súprava obsahuje lineárne pravítko s rozsahom do 1 800 mm

Č.	Účinný rozsah (mm)	Celková dĺžka (mm)
539-801R	100	278
539-802R	150	328
539-803N	200	378
539-804N	250	428
539-805N	300	488
539-806N	350	538
539-807N	400	588
539-808N	450	638
539-809R	500	698
539-811N	600	798
539-813N	700	898
539-814N	750	938
539-815N	800	998
539-816N	900	1 098
539-817N	1 000	1 198
539-818R	1 100	1 298
539-819R	1 200	1 398
539-820N	1 300	1 498
539-821R	1 400	1 598
539-822N	1 500	1 698
539-823R	1 600	1 798
539-824N	1 700	1 898
539-825N	1 800	1 998

Ďalšie meracie rozsahy sú k dispozícii (nie sú súčasťou základnej sady 1 a 2)

Č.	Účinný rozsah (mm)	Celková dĺžka (mm)	Katalógová cena €
539-860N	2 000	2 198	1 050,00
539-861N	2 200	2 398	1 130,00
539-862N	2 400	2 598	1 341,00
539-863N	2 500	2 698	1 381,00
539-864N	2 600	2 798	1 423,00
539-865N	2 800	2 998	1 515,00
539-866N	3 000	3 198	1 683,00

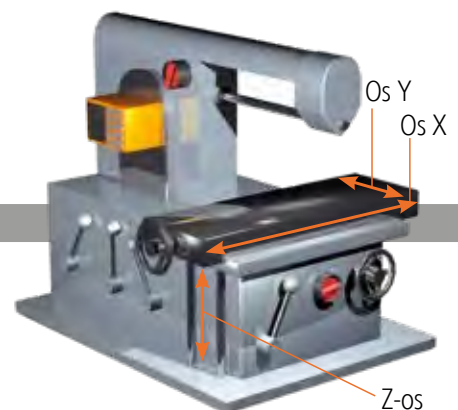
Max. rýchlosť posuvu	Efektívny rozsah	Presnosť
50 m/min	100 - 500 mm	$\pm 5 \mu\text{m}$
	600 - 1 800 mm	$\pm 7 \mu\text{m}$
	2 000 - 3 000 mm	$\pm 10 \mu\text{m}$

539-8XX-3

1 490 €

Zobrazovacia jednotka KA-200 pre 3 osi + tri lineárne pravítka s max. efektívnym rozsahom 3 000 mm

Zobrazovacia jednotka KA-200 pre 3 osi + tri lineárne pravítka s max. efektívnym rozsahom 3 000 mm



# Upínacie súpravy



Upínacie zariadenia Mitutoyo sú navrhnuté a vyrobené s ohľadom na nekompromisnú presnosť. Okrem toho zabezpečujú univerzálnosť, flexibilitu, opakovateľnosť a účinnosť základnými aspektmi pri výbere upínacích systémov Mitutoyo. Naše produkty sú v podstate výsledkom viac ako 40-ročných skúseností vo vývoji systémov upínania.

## Sada dotykov M2 a M3 pre MiSTAR

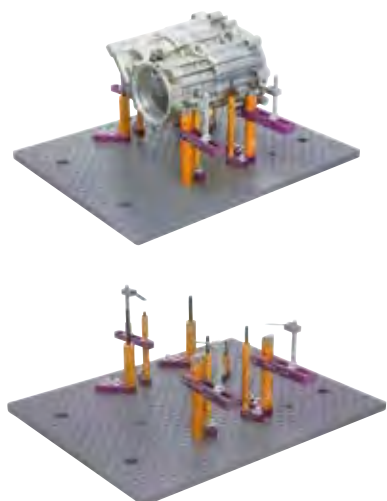
Sada dotykov optimalizovaná pre použitie s SMS MISTAR, 15 kusov

K651445

~~857,00 €~~

699,00 €  
AKCIOVÁ CENA





## eco-fix sada L, 98 ks

Upínacie prvky SMS, séria eco-fix

K dispozícii aj:

K551549		K551048	
<del>1979 €</del>	1,679 € AKCIOVÁ CENA	<del>1062 €</del>	899,00 € AKCIOVÁ CENA
eco-fix sada S, 59 ks			



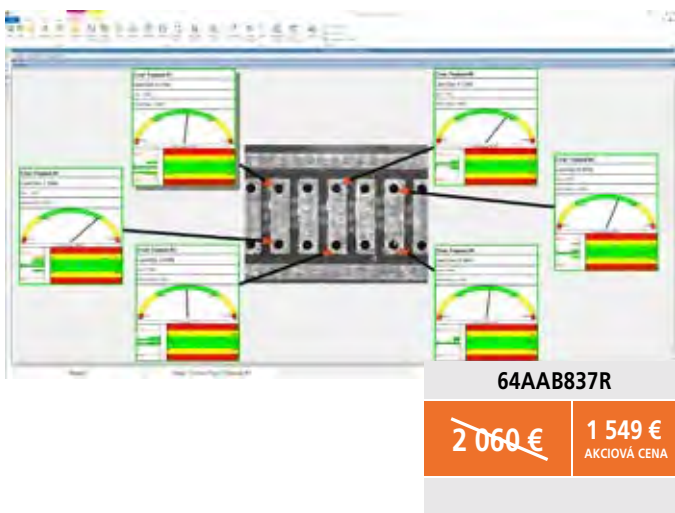
# MeasurLink 10



MeasurLink je softvérové riešenie od Mitutoyo pre zber dát a štatistické riadenie procesov (SPC). Je to ideálne riešenie na automatizáciu a centralizáciu zberu údajov, analýzu kontrolných údajov, monitorovanie výkonnosti procesov, znižovanie množstva odpadu a v konečnom dôsledku zvýšenie kvality produktov a spokojnosti zákazníkov. MeasurLink zachytáva namerané údaje zo senzorov a meradiel pripojených cez softvér Real-Time Professional V10, čím zaisťuje presnú a konzistentnú procesnú analýzu.

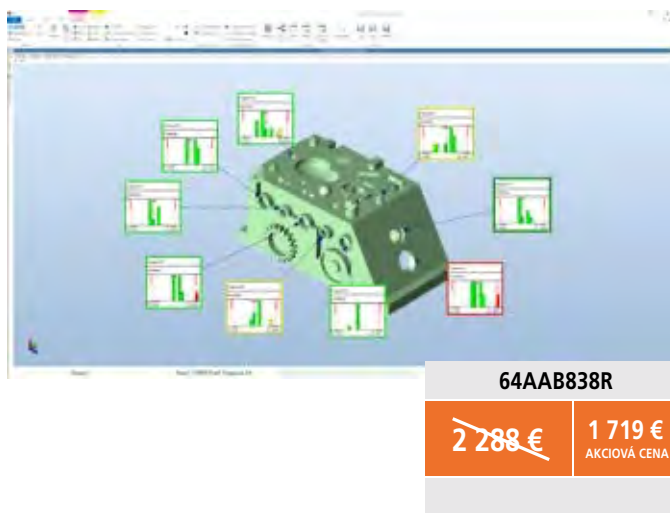
## ML Real-Time Professional V10

Licencia Real-Time Professional je základným nástrojom na zber údajov z meracích prístrojov, ktorý zaisťuje bezproblémovú integráciu. Je preto určená pre zákazníkov, ktorí sa potrebujú pripojiť k hlavným prístrojom, ako sú SMS, systémy spracovania obrazu, tvaru atď. prostredníctvom importu súborov DDE alebo ASCII.



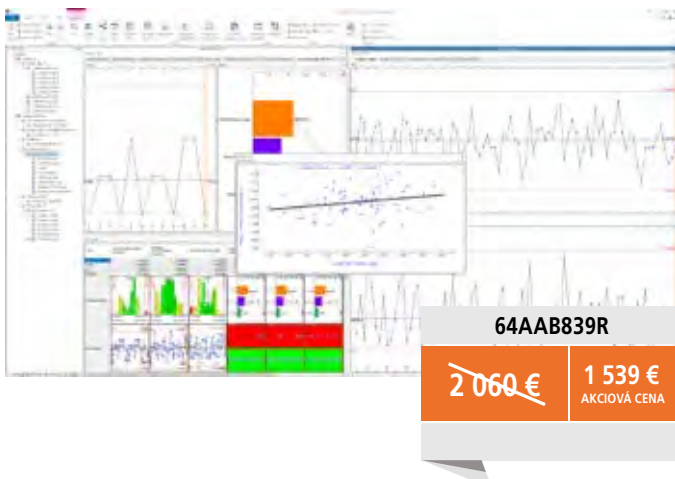
## ML Real-Time Professional 3D V10

Verzia Real-Time Professional 3D pridáva skutočnú podporu 3D modelov, čím zlepšuje možnosti vizualizácie údajov a analýzy pomocou trojrozmerných modelov.



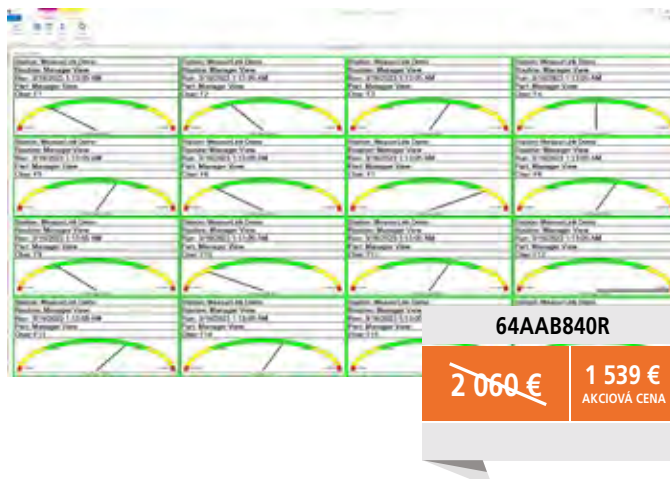
## ML Process Analyzer Professional V10

Verzia Process Analyzer Professional analyzuje údaje zozbierané na všetkých prepojených staniach v reálnom čase, aby sa identifikovali problémové oblasti, prijali nápravné opatrenia a zlepšila sa kvalita vášho produktu. Kontrolné údaje je možné zlúčiť, filtrovať, zmapovať a vytlačiť na identifikáciu dlhodobých trendov a základných príčin, čo napomôže zlepšeniu procesov.



## ML Process Manager V10

Process Manager je „prístrojová doska“ náhľadu na aktuálnu výrobnú činnosť. Poskytuje manažerom dokonalý prehľadný nástroj na organizáciu a udržiavanie kvalitatívnych procesov pre celé pracovisko.



### ML Report Scheduler V10

MeasurLink 10 Report Scheduler automatizuje prácu s reportmi – vytváranie, distribúciu e-mailom alebo export v rôznych formátoch. Vytvára reporty na základe zaznamenaných úloh, čím zabezpečuje včasné a presné doručovanie údajov bez manuálneho zásahu.



**64AAB853R**

~~2 060 €~~ **1 539 €**  
AKCIOVÁ CENA

### ML Gauge Management V10

Verzia Gauge Management Standard organizuje a spravuje informácie o meradlách, vytvára kalibračné štandardy a buduje databázu metrologických aktív. Generuje kalibračné postupy s podrobnými pokynmi a poskytuje správy o vykonaných alebo oneskorených kalibráciách.



**64AAB842R**

~~2 060 €~~ **1 539 €**  
AKCIOVÁ CENA

### ML Site licencia V10

30 licencií

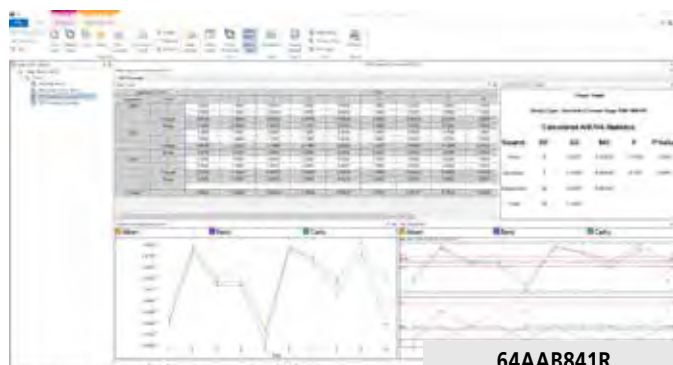
**64AAB843R** **64AAB843FR**

~~22 880 €~~ **18 299 €** ~~11 492 €~~ **9 199 €**  
AKCIOVÁ CENA AKCIOVÁ CENA

K dispozícii aj:  
Plávajúca licencia

### ML Gauge R&R V10

Verzia MeasurLink Gauge R&R určuje schopnosť meracieho systému pomocou súboru techník navrhnutých na zabezpečenie presnosti pre akúkoľvek úlohu merania.



**64AAB841R**

~~1 144 €~~ **859,00 €**  
AKCIOVÁ CENA

### ML Workgroup licencia V10

15 licencií

**64AAB844R** **64AAB844FR**

~~12 605 €~~ **9,999 €** ~~6 292 €~~ **4,999 €**  
AKCIOVÁ CENA AKCIOVÁ CENA

K dispozícii aj:  
Plávajúca licencia

10 licencií

**64AAB846R** **64AAB846FR**

~~9 142 €~~ **7 349 €** ~~4 576 €~~ **3 669 €**  
AKCIOVÁ CENA AKCIOVÁ CENA

K dispozícii aj:  
Plávajúca licencia

5 licencií

**64AAB847R** **64AAB847FR**

~~5 720 €~~ **4 599 €** ~~2 871 €~~ **2 299 €**  
AKCIOVÁ CENA AKCIOVÁ CENA

K dispozícii aj:  
Plávajúca licencia

**MeasurLink®**



# Profilprojektor



Ak chcete získať ďalšie podrobnosti, naskenujte QR kód.

Na bezkontaktné meranie, kontrolu a pozorovanie, obzvlášť užitočné pre malé, deformovateľné alebo krehké časti.

- > Sledujte profily povrchov alebo kontrolujte drobné zostavy s povrchovým osvetlením.
- > Široký výber príslušenstva pre vaše meracie a kontrolné úlohy.
- > Môže sa inštalovať a prevádzkovať v širokej škále prostredí od inšpekčných miestností až po výrobné a spracovateľské pracoviská.

PJSET01

<del>14 227,70 €</del>	11 999 € AKCIOVÁ CENA
------------------------	--------------------------

## Súprava PJ-P2010A

Zväčšenie 10X je v cene

200 x 100 mm XY stolík s integrovanými lineárnymi stupnicami a rýchloupinaním pre rýchle pohyby stola

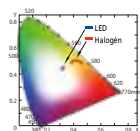




## Digitálny displej s vysokou viditeľnosťou



## Plynulé nastavenie osvetlenia



STABILNÁ TEPLOTA FARIEB



BEZ VENTILÁTORA



LED



## Sada Opti-fix Basic

12 ks

K550892

~~498,00 €~~

459,00 €  
AKCIOVÁ CENA



## Softvér M2 pre profilprojektory

Hlavné vlastnosti:

- > Meranie, konštruovanie a definovanie 2D prvkov.
- > Režim učenia programu.
- > Komplexné meracie protokoly.
- > Kontrola tolerancie podľa DIN / ISO.

Sada M2 pozostáva z:

- > Metrologický softvér M2.
- > Interface box pre dve osi a 15-koľkové prepojovacie káble.
- > Napájací zdroj a kábel USB.
- > Montážna konzola, kĺb a rameno RAM s držiakom VESA (75x75) na pripevnenie voliteľného tabletu k telu projektora.
- > Asus tablet AiO pre M2.
- > M2SET02 s EdgeLogic™.

M2SET01

~~2 924 €~~

2 699 €  
AKCIOVÁ CENA

M2SET02

~~4 363 €~~

3 959 €  
AKCIOVÁ CENA



Softvér M2



M2 s jednotkou detekcie hrán EdgeLogic™

+



ASUS tablet AiO pre systém M2

## Zdokonalené nástroje pre stredové snímače

Dostupné sondy s nitkovým krížom sa skladajú z verzii „auto edge“ a „simple“, ktoré je možné použiť v systémoch s povoleným optickým rozhraním. Automatická hranová sonda, ktorá je vyrobená na automatické snímanie bodov z hrán pri ich prekročení, výrazne zvyšuje výkon merania. Len pre systémy s optickým rozhraním, kľúčová vlastnosť softvéru M2, EdgeLogic™, umožňuje aktiváciu príkazov začatia a ukončenia merania pomocou gesta. Teraz môžete začať a dokončiť svoje merania rýchlo a jednoducho, bez potreby priamej interakcie so softvérom.

# Príslušenstvo

	Produkty	293-140-40	293-230-30	293-666-20	500-161-30	500-716-20	550-207-10	552-306-10
		293-141-40	293-231-30	293-667-20	500-158-30	500-717-20		
		293-142-40	293-232-30	293-668-20	500-162-30	550-331-20		
		293-143-40	293-233-30	422-411-20	500-205-30	551-331-20		
			293-234-30			571-252-20		
			293-963-30					
			323-250-30					
			323-251-30					
			331-251-30					
			342-271-30					
			422-230-30					
			422-231-30					
<b>Príslušenstvo</b>								
<b>264-020</b>	Interface Box s USB vstupom	✓	✓	✓	✓	✓	✓	✓
<b>905338</b>	DIGIMATIC signálny kábel, plochý priamy typ							
<b>905409</b>	DIGIMATIC signálny kábel, plochý priamy typ							
<b>959149</b>	DIGIMATIC signálny kábel, priamy, dátové tlačítko				✓		✓	
<b>959150</b>	DIGIMATIC signálny kábel, priamy, dátové tlačítko				✓		✓	
<b>936937</b>	DIGIMATIC signálny kábel, plochý 10-kolíkový typ							
<b>965014</b>	DIGIMATIC signálny kábel, plochý 10-kolíkový typ							
<b>05CZA624</b>	DIGIMATIC signálny kábel s dátovým tlačidlom typu IP					✓		✓
<b>05CZA625</b>	DIGIMATIC signálny kábel s dátovým tlačidlom typu IP					✓		✓
<b>05CZA662</b>	DIGIMATIC signálny kábel s dátovým tlačidlom typu IP		✓	✓				
<b>05CZA663</b>	DIGIMATIC signálny kábel s dátovým tlačidlom typu IP		✓	✓				
<b>06AGL011</b>	DIGIMATIC signálny kábel, priamy, 1 m							
<b>06AGL021</b>	DIGIMATIC signálny kábel, priamy, 2 m							
<b>06AGL111</b>	DIGIMATIC signálny kábel s dátovým tlačítkom typu IP	✓						
<b>06AGL121</b>	DIGIMATIC signálny kábel s dátovým tlačítkom typu IP	✓						
<b>06AFM380A</b>	USB vstup pre priame pripojenie (z Digimatic na USB)					✓		✓
<b>06AFM380B</b>	USB vstup pre priame pripojenie (z Digimatic na USB)		✓	✓				
<b>06AFM380C</b>	USB vstup pre priame pripojenie (z Digimatic na USB)				✓		✓	
<b>06AFM380D</b>	USB vstup pre priame pripojenie (z Digimatic na USB)							
<b>06AFM380E</b>	USB vstup pre priame pripojenie (z Digimatic na USB)							
<b>06AFM380F</b>	USB vstup pre priame pripojenie (z Digimatic na USB)							
<b>06AFM380G</b>	USB vstup pre priame pripojenie (z Digimatic na USB)							
<b>06AGQ001A</b>	USB vstup pre priame pripojenie (z Digimatic na USB)	✓						
<b>06AGQ001F</b>	USB vstup pre priame pripojenie (z Digimatic na USB)							
<b>06ADV384</b>	USB Input Tool pre priame pripojenie	✓	✓	✓	✓	✓	✓	✓
<b>937179T</b>	Nožný spínač pre SPC	✓	✓	✓	✓	✓	✓	✓
<b>02AZD810D</b>	Bezdrôtový prijímač U-WAVE-R	✓	✓	✓	✓	✓	✓	✓
<b>264-620</b>	U-WAVE fit, typ IP67				✓	✓		
<b>264-621</b>	U-WAVE fit, typ bzuchák				✓	✓		
<b>264-622</b>	U-WAVE fit, typ IP67	✓	✓					
<b>264-623</b>	U-WAVE fit, typ bzuchák	✓	✓					
<b>02AZD880G</b>	U-WAVE-T, typ bzuchák			✓			✓	✓
<b>02AZD730G</b>	U-WAVE-T, typ IP67			✓			✓	✓
<b>264-624</b>	U-WAVE fit Bluetooth, typ IP67				✓	✓		
<b>264-625</b>	U-WAVE fit Bluetooth, typ bzuchák				✓	✓		
<b>264-626</b>	U-WAVE fit Bluetooth, typ IP67	✓	✓					
<b>264-627</b>	U-WAVE fit Bluetooth, typ bzuchák	✓	✓					
<b>02AZF300</b>	Mostík pre štandardné posuvné meradlá				✓			
<b>02AZF310</b>	Mostík pre IP posuvné meradlo, mikrometer		✓			✓		
<b>02AZF700</b>	Mostík pre odchýlkomer ID-C							
<b>02AZF960</b>	Mostík pre IP mikrometer	✓						
<b>02AZD790A</b>	Pripojovací kábel A pre U-WAVE							✓
<b>02AZD790B</b>	Pripojovací kábel B pre U-WAVE			✓				
<b>02AZD790C</b>	Pripojovací kábel C pre U-WAVE						✓	
<b>02AZD790D</b>	Pripojovací kábel D pre U-WAVE							
<b>02AZD790E</b>	Pripojovací kábel E pre U-WAVE							
<b>02AZD790F</b>	Pripojovací kábel F pre U-WAVE							
<b>02AZD790G</b>	Pripojovací kábel G pre U-WAVE							
<b>02AZG011</b>	Pripojovací kábel SF pre U-WAVE							
<b>21EZA198</b>	Zdvíhacia páčka vretena							
<b>21AZB149</b>	Zdvíhacia páčka vretena							
<b>21JZA295</b>	Drôtová spúšť							
<b>21EZA099</b>	Diaľkové ovládanie							
<b>7822</b>	Súprava kontaktných prvkov M2, 5 x 0,45							
<b>264-505D</b>	Tlačiareň štatistických údajov DP-1VA	✓	✓	✓	✓	✓	✓	✓



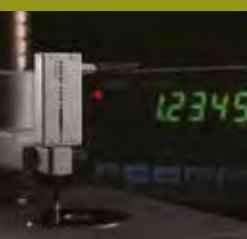
Akcia platí od 1. novembra 2024 do 31. januára 2025. Vyhradujeme si právo na technické zmeny a vývoj, uvedené ceny sú platné len pre firemných zákazníkov; Všetky ceny sú v eurách bez DPH - ďalšie informácie je možné získať na [www.mitutoyo.sk](http://www.mitutoyo.sk).

Doručenie a ceny výrobkov ponúkaných v tomto dokumente sú platné do vypredania zásob. Technické zmeny, chyby a tlačové chyby sú vyhradené.

Súradnicové meracie stroje



Snímacie systémy



Kamerové meracie systémy



Skúšobné prístroje  
a Seizmometre



Prístroje na meranie tvaru



Digitálne pravítka  
a DRO systémy



Optické meracie prístroje



Ručné meradlá a systémy  
prenosu dát



**Akékoľvek sú Vaše výzvy, spoločnosť Mitutoyo Vás podporuje, od začiatku až do konca.**

Spoločnosť Mitutoyo je nielen výrobcom špičkových meracích produktov, ale aj výrobcom, ktorý ponúka kvalifikovanú podporu po celú dobu životnosti zariadenia, podoprenú komplexnými službami, ktoré zaisťujú, aby vaši zamestnanci mohli čo najlepšie využiť túto investíciu.

Popri základnej kalibrácii a opravách spoločnosť Mitutoyo ponúka produkty a školenia v metrologii, rovnako ako IT podporu pre sofistikovaný softvér používaný v modernej meracej technike. Môžeme tiež navrhnúť, postaviť, testovať a dodávať meracie riešenia na mieru, a dokonca ak sú považované za nákladovo efektívne, prijať Vaše kritické výzvy merania v rámci spoločnosti na základe ďalších zmlúv.



**PANAS Tools s.r.o., Hradište 371, 958 54, Tel.:038/7496764-5,**

**email: [info@panas.sk](mailto:info@panas.sk), [panas@panas.sk](mailto:panas@panas.sk), [www.panas.sk](http://www.panas.sk)**