

# Jarná akcia

2026

Platná od 1. apríla 2026  
do 31. mája 2026

**PRECISION** ●  
IS IN OUR **DNA** ●

Mitutoyo



# Kultúra presnosti. **KAIZEN** ako mentalita.

4 dôvody, prečo dáva Mitutoyo našim  
zákazníkom veľkú výhodu.



**PRECISION** ●●●  
IS IN OUR **DNA** ●●●

Viac informácií:



	V skratke	Popis
	System beždrôtového prenosu dát	U-WAVE je patentovaný systém beždrôtového prenosu dát spoločnosti Mitutoyo, ktorý je lepší ako Bluetooth, pokiaľ ide o spoľahlivosť aj dosah. Je založený na signáloch IEEE802.15.4 v pásme 2,4 GHz.
	Štandardný beždrôtový prenos dát	Bluetooth je beždrôtový štandard prenosu dát, hudby, videí alebo obrázkov na krátke vzdialenosti do približne 10 m.
	Vysielačový systém pre U-WAVE a Bluetooth	Vysielače U-WAVE fit sú dostupné vo verzii U-Wave aj Bluetooth.
	Štandard prenosu dát od spoločnosti Mitutoyo	Originálne rozhranie Digimatic od spoločnosti Mitutoyo umožňuje rýchly a spoľahlivý prenos nameraných údajov do externých systémov, ako sú počítače, tlačiarne a počítačové periférie Mitutoyo.
	Obojsmerný komunikačný systém pre meracie zariadenia	Vlastný obojsmerný sériový komunikačný protokol spoločnosti Mitutoyo umožňuje pripojenému počítaču vykonávať prenos meracích údajov, nastavovanie a ovládanie meracieho prístroja a zaznamenávanie informácií z konkrétneho meracieho prístroja.
	Štatistický softvérový systém	MeasurLink® je softvérový systém na správu nameraných údajov (SPC) založený na databázach (SQL Server).
	Stupeň úrovne ochrany pred vplyvom prostredia	Klasifikácia ochrany proti vode a prachu podľa normy IEC 60529.
	Osvetlenie o inšpekcii	Obsahuje údaje z inšpekcie, aby zákazníci mohli zariadenia s dôverou používať. Spoločnosť Mitutoyo tiež kalibruje zakúpený merací prístroj za poplatok a vydáva kalibračný certifikát, ktorý potvrdzuje zhodu s príslušnou normou.
	Lineárne kódovacie zariadenie ABSOLUTE	Elektronická meracia stupnica, ktorá poskytuje priame odčítanie lineárnej polohy ABSOLUTE. Po zapnutí nie je potrebná žiadna inicializácia.
	Univerzálny názov pre dielenské meradlá Mitutoyo Digimatic Small Tools	Tieto dielenské meradlá sú odolné nielen voči prachu a vniknutiu vody (stupeň ochrany krytia IP65 alebo lepšie), ale aj voči opotrebovaniu materiálov v dôsledku kontaktu s rezným olejom, alebo chladiacimi kvapalinami pri bežnom používaní. Poznámka: Niektoré typy agresívneho rezného oleja alebo chladiacej kvapaliny môžu časom poškodiť tesniace materiály.

# Digitálny mikrometer QuantuMike IP65

- Vreteno sa pohybuje štyrikrát rýchlejšie ako pre štandardný mikrometer. Stúpanie vretena 2 mm/otáčku.
- Funkcia upozornenia na kalibráciu pomáha pri efektívnom riadení meracích prístrojov.
- Podporuje obojsmernú sériovú komunikáciu typu Digimatic S1.
- Nová špecifikácia presnosti odkazuje na normu EN ISO 3611:2023.

Obj.č.	Popis	Merací rozsah:	Digitálny krok	Presnosť	Výstup dát	USB kábel*	Katalógová cena €	Akciová cena €
293-140-40	Digitálny mikrometer QuantuMike IP65	0-25 mm	0,001 mm	Trieda 1	Áno	06AGQ001A	380,00 €	299,00 €
293-141-40	Digitálny mikrometer QuantuMike IP65	25-50 mm	0,001 mm	Trieda 1	Áno	06AGQ001A	468,00 €	369,00 €
293-142-40	Digitálny mikrometer QuantuMike IP65	50-75 mm	0,001 mm	Trieda 1	Áno	06AGQ001A	556,00 €	439,00 €
293-143-40	Digitálny mikrometer QuantuMike IP65	75-100 mm	0,001 mm	Trieda 1	Áno	06AGQ001A	628,00 €	499,00 €

\*USB káble nie sú súčasťou balenia a musia sa zakúpiť samostatne.



Softvér pre správu údajov Mitutoyo

# Digitálny strmeňový mikrometer IP65





- Jednoduchý dizajn bez výstupu dát a bez stupňa ochrany IP65 (293-821-30).
- IP65 pre vynikajúcu odolnosť proti vode a prachu (okrem modelu 293-821-30).
- Konštrukcia odolná voči chladiacej kvapaline, vhodná pre obrábacie prostredia so striekajúcou chladiacou kvapalinou (okrem modelu 293-821-30).
- Nová špecifikácia presnosti sa odvoláva na normu EN ISO 3611:2023.

Obj.č.	Popis	Merací rozsah:	Digitálny krok	Presnosť	Výstup dát	USB kábel*	Katalógová cena €	Akciová cena €
293-821-30	Cenovo výhodný digitálny mikrometer	0-25 mm	0,001 mm	Trieda 2	Žiadny		190,00 €	149,00 €
293-240-30	Digitálny mikrometer IP65	0-25 mm	0,001 mm	Trieda 1	Žiadny		244,00 €	199,00 €
293-241-30	Digitálny mikrometer IP65	25-50 mm	0,001 mm	Trieda 1	Žiadny		342,00 €	269,00 €
293-230-30	Digitálny mikrometer IP65	0-25 mm	0,001 mm	Trieda 1	Áno	06AFM380B	315,00 €	259,00 €
293-231-30	Digitálny mikrometer IP65	25-50 mm	0,001 mm	Trieda 1	Áno	06AFM380B	373,00 €	299,00 €

\*USB káble nie sú súčasťou balenia a musia sa zakúpiť samostatne.



Softvér pre správu údajov Mitutoyo

# Digitálny mikrometer Quickmike IP65

- S posuvom/otáčaním bubienka 10 mm, vreteno bez rotácie.
- Krytie IP65 pre vynikajúcu odolnosť proti vode a prachu.
- Konštrukcia odolná voči chladiacej kvapaline vhodná pre obrábacie prostredia so striekajúcou chladiacou kvapalinou.
- Nová špecifikácia presnosti odkazuje na normu EN ISO 3611:2023.



Obj.č.	Popis	Merací rozsah:	Digitálny krok	Presnosť	Výstup dát	USB kábel*	Katalógová cena €	Akciová cena €
293-666-20	Digitálny absolútny mikrometer Quickmike	0-30 mm	0,001 mm	Trieda 2	Áno	06AFM380B	587,00 €	469,00 €

\*USB káble nie sú súčasťou balenia a musia sa zakúpiť samostatne.

ABSOLUTE™

IP65

U-WAVE

DIGIMATIC

COOLANT PROOF™

**MeasurLink™ ENABLED**  
 Softvér pre správu údajov Mitutoyo

# Analógový strmeňový mikrometer



103-137



(okrem modelu 103-913-50, 103-915-10,  
103-914-50 >50 mm rozsah)

- Nová špecifikácia presnosti odkazuje na normu EN ISO 3611:2023.

Obj.č.	Popis	Poznámka	Merací rozsah:	Veľkosť dielika na stupnici	Presnosť	Katalógová cena €	Akciová cena €
103-137	Analógový strmeňový mikrometer	Ekonomický dizajn	0-25 mm	0,01 mm	Trieda 2	59,00 €	46,90 €
102-301	Analógový strmeňový mikrometer	Konštrukcia s tepelnoizolačnou doskou	0-25 mm	0,01 mm	Trieda 2	74,00 €	59,90 €

Obj.č.	Popis	Merací rozsah:	Veľkosť dielika na stupnici	Presnosť	Katalógová cena €	Akciová cena €
103-913-50	Sada strmeňových mikrometrov Economy Design (6 ks)	0-150 mm	0,01 mm	Trieda 2	598,00 €	479,00 €
103-915-10	Sada strmeňových mikrometrov Economy Design (6 ks)	150-300 mm	0,01 mm	Trieda 2	1 504,00 €	1 199,00 €
103-914-50	Sada strmeňových mikrometrov Economy Design (12 ks)	0-300 mm	0,01 mm	Trieda 2	2 331,00 €	1 859,00 €

# Digitálny mikrometer na špeciálne účely



- Mikrometre pre špecifické meracie aplikácie.
- IP65 pre vynikajúcu odolnosť proti vode a prachu (okrem modelu 422-230-30).
- Konštrukcia odolná voči chladiacej kvapaline, vhodná pre obrábacie prostredia so striekajúcou chladiacou kvapalinou (okrem modelu 422-230-30).



331-251-30

395-271-30



342-271-30

422-230-30

Obj.č.	Popis	Merací rozsah:	Digitálny krok	Výstup dát	USB kábel*	Katalógová cena €	Akciová cena €
323-250-30	Digitálny tanierikový mikrometer, strmeň a vreteno D = 20 mm	0-25 mm	0,001 mm	Áno	06AFM380B	851,00 €	679,00 €
331-251-30	Digitálny strmeňový mikrometer, strmeň a vreteno D = 3 mm	0-25 mm	0,001 mm	Áno	06AFM380B	814,00 €	649,00 €
342-271-30	Digitálny mikrometer na meranie výšky krimpovania	0-20 mm	0,001 mm	Áno	06AFM380B	720,00 €	579,00 €
395-271-30	Digitálny strmeňový mikrometer, guľový dotyk na strmeni a vretene	0-25 mm	0,001 mm	Áno	06AFM380B	679,00 €	539,00 €
422-230-30	Digitálny mikrometer s úzkymi meracími ploškami, na strmeni a vretene 0,75 mm	0-25 mm	0,001 mm	Áno	06AFM380B	1 151,00 €	919,00 €

U-WAVE<sup>fit</sup>

IP65

COOLANT PROOF™

DIGIMATIC



MeasurLink<sup>®</sup> ENABLED

Softvér pre správu údajov Mitutoyo

(okrem modelu 422-230-30)

(okrem modelu 422-230-30)

# Digitálne ABS posuvné meradlo odolné chladiacej kvapaline s triedou ochrany IP67

- Krytie IP67 pre vynikajúcu odolnosť proti vode a prachu.
- Konštrukcia odolná voči chladiacej kvapaline vhodná pre obrábacie prostredia so striekajúcou chladiacou kvapalinou.
- ABSOLÚTNA stupnica nevyžaduje po zapnutí nastavenie východiskového bodu a nemá žiadne obmedzenie rýchlosti odozvy.

Obj.č.	Popis	Merací rozsah:	Digitálny krok	Výstup dát	Špeciálna funkcia	Katalógová cena €	Akciová cena €
500-706-20	Digitálne ABS posuvné meradlo odolné chladiacej kvapaline s triedou ochrany IP67	0-150 mm	0,01 mm	Žiadny	Ploché hĺbkomer	202,00 €	149,00 €
500-707-20	Digitálne ABS posuvné meradlo odolné chladiacej kvapaline s triedou ochrany IP67	0-200 mm	0,01 mm	Žiadny	Ploché hĺbkomer	279,00 €	219,00 €
500-708-20	Digitálne ABS posuvné meradlo odolné chladiacej kvapaline s triedou ochrany IP67	0-300 mm	0,01 mm	Žiadny	Ploché hĺbkomer	401,00 €	319,00 €

Obj.č.	Popis	Merací rozsah:	Digitálny krok	Výstup dát	Špeciálna funkcia	USB kábel*	Katalógová cena €	Akciová cena €
500-716-20	Digitálne ABS posuvné meradlo odolné chladiacej kvapaline s triedou ochrany IP67	0-150 mm	0,01 mm	Áno	Ploché hĺbkomer	06AFM380A	256,00 €	199,00 €
500-717-20	Digitálne ABS posuvné meradlo odolné chladiacej kvapaline s triedou ochrany IP67	0-200 mm	0,01 mm	Áno	Ploché hĺbkomer	06AFM380A	325,00 €	259,00 €

\*USB káble nie sú súčasťou balenia a musia sa zakúpiť samostatne.

ABSOLUTE™

U-WAVE<sup>fit</sup>

DIGIMATIC

COOLANT PROOF™

IP67



**MeasurLink** ENABLED  
Softvér pre správu údajov Mitutoyo

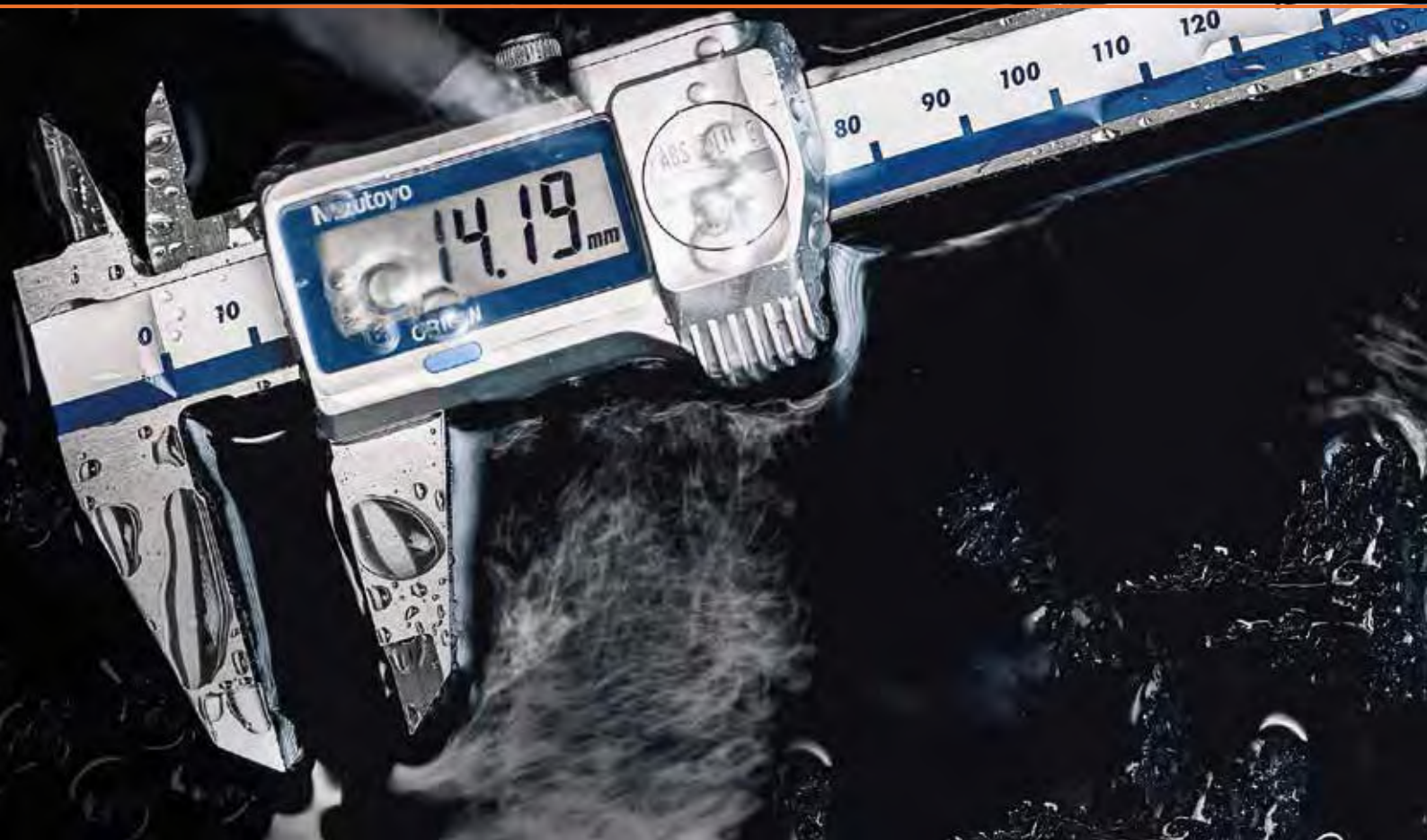
## Digitálne ABS posuvné meradlo, štandardný typ

- Štandardné digitálne posuvné meradlo.
- ABSOLÚTNA stupnica nevyžaduje po zapnutí nastavenie východiskového bodu a nemá žiadne obmedzenie rýchlosti odozvy.

Obj.č.	Popis	Merací rozsah:	Digitálny krok	Výstup dát	Špeciálna funkcia	Katalógová cena €	Akciová cena €
500-181-30	Digitálne posuvné meradlo ABS AOS	0-150 mm	0,01 mm	Žiadny	Ploché hĺbkomer	134,00 €	99,90 €
500-184-30	Digitálne posuvné meradlo ABS AOS	0-150 mm	0,01 mm	Žiadny	Okrúhly hĺbkomer	134,00 €	99,90 €
500-196-30	Digitálne posuvné meradlo ABS AOS	0-6"/0-150 mm	0,0005"/0,01 mm	Žiadny	Ploché hĺbkomer / vrúbkované ručné koliesko	148,00 €	111,00 €
500-182-30	Digitálne posuvné meradlo ABS AOS	0-200 mm	0,01 mm	Žiadny	Ploché hĺbkomer	215,00 €	169,00 €

Obj.č.	Popis	Merací rozsah:	Digitálny krok	Výstup dát	Špeciálna funkcia	USB kábel*	Katalógová cena €	Akciová cena €
500-161-30	Digitálne posuvné meradlo ABS AOS	0-150 mm	0,01 mm	Áno	Ploché hĺbkomer	06AFM380C	171,00 €	139,00 €
500-203-30	Digitálne posuvné meradlo ABS AOS	0-150 mm	0,01 mm	Áno	Okrúhly hĺbkomer	06AFM380C	197,00 €	159,00 €
500-205-30	Digitálne posuvné meradlo ABS AOS	0-300 mm	0,01 mm	Áno	Ploché hĺbkomer	06AFM380C	338,00 €	269,00 €

\*USB káble nie sú súčasťou balenia a musia sa zakúpiť samostatne.



ABSOLUTE™



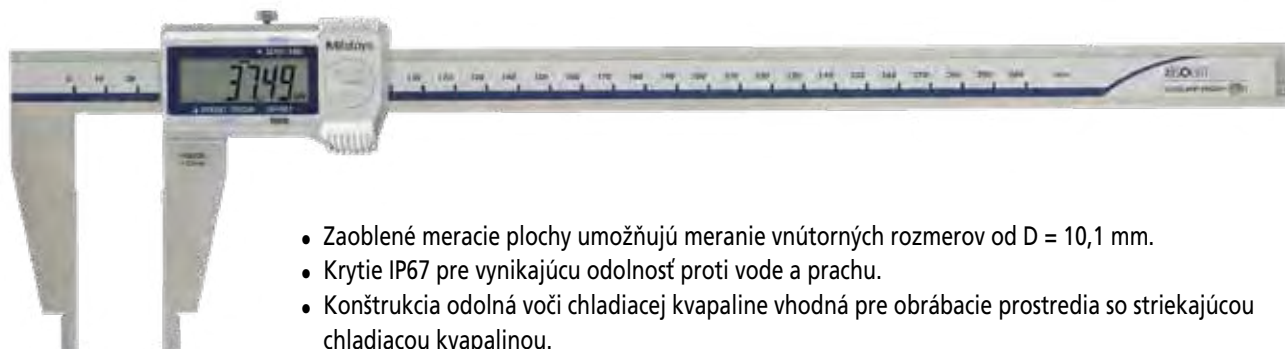
DIGIMATIC

MeasurLink® ENABLED  
Softvér pre správu údajov Mitutoyo

U-WAVE<sup>fit</sup>



# Digitálne posuvné meradlo ABS, zaoblené/štandardné čelúste



- Zaoblené meracie plochy umožňujú meranie vnútorných rozmerov od  $D = 10,1$  mm.
- Krytie IP67 pre vynikajúcu odolnosť proti vode a prachu.
- Konštrukcia odolná voči chladiacej kvapaline vhodná pre obrábacie prostredia so striekajúcou chladiacou kvapalinou.

Obj.č.	Popis	Merací rozsah:	Digitálny krok	Výstup dát	USB kábel*	Katalógová cena €	Akciová cena €
550-331-20	Digitálne ABS posuvné meradlo s čelústami v tvare hrotu	0-300 mm	0,01 mm	Áno	06AFM380A	550,00 €	439,00 €

\*USB káble nie sú súčasťou balenia a musia sa zakúpiť samostatne.

**MeasurLink<sup>®</sup> ENABLED**  
Softvér pre správu údajov Mitutoyo



**U-WAVE fit**

**ABSOLUTE™**

**COOLANT PROOF™**



**DIGIMATIC**



- Zaoblená meracia plocha umožňuje meranie vnútorných rozmerov od  $D = 20,1$  mm.
- Meracie plochy v tvare noža umožňujú vonkajšie merania.
- Stupnica ABS: žiadne nastavenie nulového bodu ani rýchlostné limity.

Obj.č.	Popis	Merací rozsah:	Digitálny krok	Výstup dát	USB kábel*	Katalógová cena €	Akciová cena €
551-204-10	Digitálne posuvné meradlo ABS, zaoblené/štandardné čelúste	0-500 mm	0,01 mm	Áno	06AFM380C	960,00 €	759,00 €

\*USB káble nie sú súčasťou balenia a musia sa zakúpiť samostatne.

**MeasurLink<sup>®</sup> ENABLED**  
Softvér pre správu údajov Mitutoyo

**U-WAVE**

**ABSOLUTE™**

**DIGIMATIC**

## Štandardné posuvné meradlo

- Ultra hladké kĺzanie.



Obj.č.	Popis	Merací rozsah:	Veľkosť dielika na stupnici	Špeciálna funkcia	Katalógová cena €	Akciová cena €
530-101	Štandardné posuvné meradlo	0-150 mm	0,05 mm		38,00 €	29,90 €
531-122	Štandardné posuvné meradlo	0-150 mm / 0-6"	0,05 mm, 1/128"	S pružinovou aretáciou	47,00 €	37,90 €

# Digitálny ABS hĺbkomer

- Meracie plochy sú tvrdené a mikrobrúsené.
- ABSOLÚTNA stupnica nevyžaduje po zapnutí nastavenie východiskového bodu a nemá žiadne obmedzenie rýchlosti odozvy.
- So základňou 100 mm.



Obj.č.	Popis	Merací rozsah:	Digitálny krok	Výstup dát	USB kábel*	Katalógová cena €	Akciová cena €
571-201-30	Digitálny hĺbkomer ABS AOS	0-150 mm	0,01 mm	Áno	06AFM380C	406,00 €	329,00 €
571-203-30	Digitálny hĺbkomer ABS AOS	0-300 mm	0,01 mm	Áno	06AFM380C	500,00 €	399,00 €

\*USB káble nie sú súčasťou balenia a musia sa zakúpiť samostatne.

**MeasurLink<sup>®</sup> ENABLED**  
Softvér pre správu údajov Mitutoyo

**ABSOLUTE™**

**U-WAVE<sup>fit</sup>**

**DIGIMATIC**



# Digitálny hĺbkomer

- Prevedenie s vymeniteľnými nastavcami, D = 4 mm.
- So základňou 101,6 x 16 mm.



Obj.č.	Popis	Merací rozsah:	Digitálny krok	Výstup dát	Špeciálna funkcia	USB kábel*	Katalógová cena €	Akciová cena €
329-250-30	Digitálny hĺbkomer	0-150 mm	0,001 mm	Áno	So 6 vymeniteľnými nastavcami	06AFM380B	938,00 €	749,00 €

\*USB káble nie sú súčasťou balenia a musia sa zakúpiť samostatne.

**MeasurLink<sup>®</sup> ENABLED**  
Softvér pre správu údajov Mitutoyo

**DIGIMATIC**

**U-WAVE<sup>fit</sup>**



# Digitálne špeciálne posuvné meradlá



573-653-20

- Posuvné meradlá pre špeciálne aplikácie.
- Krytie IP67 pre vynikajúcu odolnosť proti vode a prachu.
- Konštrukcia odolná voči chladiacej kvapaline vhodná pre obrábacie prostredia so striekajúcou chladiacou kvapalinou.

Obj.č.	Popis	Merací rozsah:	Digitálny krok	Výstup dát	USB kábel*	Katalógová cena €	Akciová cena €
573-626-20	Digitálne posuvné meradlo so špicatými čelúšťami	0-150 mm	0,01 mm	Áno	06AFM380A	577,00 €	459,00 €
573-635-20	Digitálne posuvné meradlo s nožovými čelúšťami	0-150 mm	0,01 mm	Áno	06AFM380A	742,00 €	599,00 €
573-647-20	Digitálne posuvné meradlo s čelúšťami zalomenými von	10-160 mm	0,01 mm	Áno	06AFM380A	742,00 €	599,00 €
573-653-20	Digitálne posuvné meradlo s čelúšťami zalomenými donútra	0-150 mm	0,01 mm	Áno	06AFM380A	655,00 €	519,00 €

\*USB káble nie sú súčasťou balenia a musia sa zakúpiť samostatne.

**MeasurLink** ENABLED  
Softvér pre správu údajov Mitutoyo

**ABSOLUTE™**

**DIGIMATIC**

**COOLANT PROOF™**

**IP67**

**U-WAVE fit**

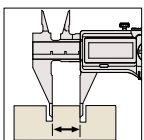




573-635-20



573-626-20



573-647-20

# 3-bodový dutinomer

- Meracie kolíky potiahnuté titánom ponúkajú vynikajúcu trvanlivosť a odolnosť proti nárazu.

Obj.č.	Popis	Merací rozsah:	Veľkosť dielika na stupnici	Presnosť	Katalógová cena €	Akciová cena €
368-911	Sada analógových 3-bodových dutinomerov, 3 ks	6-12 mm	0,001 mm	± 2 μm	1 091,00 €	879,00 €
368-912	Sada analógových 3-bodových dutinomerov, 2 ks	12-20 mm	0,005 mm	± 3 μm	942,00 €	769,00 €
368-913	Sada analógových 3-bodových dutinomerov, 4 ks	20-50 mm	0,005 mm	± 3 μm	2 160,00 €	1 759,00 €



568-926-10

## Súpravy dutinomerov ABS Borematic – 568-924-10, 568-925-10 a 568-926-10

- Sada dutinomerov s rýchloposuvom dotykov, jedným displejom a vymeniteľnými hlavicami.
- Meracie kolíky potiahnuté titánom ponúkajú vynikajúcu trvanlivosť a odolnosť proti nárazu.
- Otočná jednotka displeja o 330° vám tiež umožňuje pohodlné čítanie z akéhokoľvek uhla.
- Vrátane zodpovedajúceho nastavného krúžku/krúžkov.

Obj.č.	Popis	Merací rozsah:	Digitálny krok	Presnosť	Výstup dát	USB kábel*	Katalógová cena €	Akciová cena €
568-924-10	ABS digitálny dutinomer Borematic s vymeniteľnými hlavicami, 3 ks.	6-12 mm	0,001 mm	± 5 μm	Áno	06AFM380F	2 070,00 €	1 659,00 €
568-925-10	ABS digitálny dutinomer Borematic s vymeniteľnými hlavicami, 3 ks.	12-25 mm	0,001 mm	± 5 μm (12-20 mm), ± 6 μm (20-25 mm)	Áno	06AFM380F	2 223,00 €	1 779,00 €
568-926-10	ABS digitálny dutinomer Borematic s vymeniteľnými hlavicami, 3 ks.	25-50 mm	0,001 mm	± 6 μm	Áno	06AFM380F	2 616,00 €	2 089,00 €
468-971	3-bodový dutinomer IP65 s vymeniteľnými hlavicami, 3 ks.	6-12 mm	0,001 mm	± 2 μm	Áno	06AFM380B	2 261,00 €	1 799,00 €
468-972	3-bodový dutinomer IP65 s vymeniteľnými hlavicami, 2 ks.	12-20 mm	0,001 mm	± 3 μm	Áno	06AFM380B	1 853,00 €	1 479,00 €
468-973	3-bodový dutinomer IP65 s vymeniteľnými hlavicami, 4 ks.	20-50 mm	0,001 mm	± 3 μm	Áno	06AFM380B	3 009,00 €	2 399,00 €

\*USB káble nie sú súčasťou balenia a musia sa zakúpiť samostatne.



COOLANT PROOF™

(Okrem série 568)

U-WAVE

DIGIMATIC

MeasurLink<sup>®</sup> ENABLED

Softvér pre správu údajov Mitutoyo





### 3-bodový dutinomer – 468-971, 468-972 a 468-973

- Krytie IP65 pre vynikajúcu odolnosť proti vode a prachu.
- Konštrukcia odolná voči chladiacej kvapaline vhodná pre obrábacie prostredia so striekajúcou chladiacou kvapalinou.
- Meracie kolíky potiahnuté titánom ponúkajú vynikajúcu trvanlivosť a odolnosť proti nárazu.
- Vrátane zodpovedajúceho nastavného krúžku/krúžkov.



468-973



# Dutinomer s odchýlkomerom



- Merací dotyk z tvrdokovu pre trvanlivosť a odolnosť proti opotrebeniu.
- Dutá konštrukcia rukoväte znižuje prenos tepla z ruky používateľa o 50 %.
- Indikátor je súčasťou súpravy.

Obj.č.	Popis	Merací rozsah:	Veľkosť dielika na stupnici	Presnosť	Katalógová cena €	Akciová cena €
511-921-20	2-bodový dutinomer s analógovým indikátorom 2046AB	18-150 mm	0,01 mm	± 2 μm	597,00 €	479,00 €

# Výškomer



514-102



506-207



jemné nastavenie

Obj.č.	Popis	Merací rozsah:	Veľkosť dielika na stupnici	Presnosť	Poznámka	Katalógová cena €	Akciová cena €
506-207	Štandardný posuvný výškomer	0-200 mm	0,02 mm	± 0,03 mm	S jemným nastavením 4 mm	457,00 €	329,00 €
514-102	Štandardný posuvný výškomer	0-300 mm	0,02 mm	± 0,04 mm	S jemným nastavením 4 mm	546,00 €	399,00 €

# Digitálny výškomer



570-227



570-402



192-615-10

- ABSOLÚTNA stupnica nevyžaduje po zapnutí nastavenie východiskového bodu a nemá žiadne obmedzenie rýchlosti odozvy (okrem modelu 192-615-10).
- Dodáva sa s veľkým a ľahko ovládateľným posuvným ručným kolesom (570-402 a 192-615-10).
- Veľký displej a tlačidlá pre jednoduchú obsluhu.

Obj.č.	Popis	Merací rozsah:	Digitálny krok	Presnosť	Výstup dát	USB kábel*	Katalógová cena €	Akciová cena €
570-227	Digitálny výškomer	0-200 mm	0,01 mm	± 0,03 mm	Áno	06AFM380F	759,00 €	609,00 €
570-402	Digitálny ABS výškomer s ručným kolesom	0-300 mm	0,01 mm	± 0,03 mm	Áno	06AFM380F	786,00 €	629,00 €
192-615-10	Digitálny výškomer s dvojstĺpkovou konštrukciou	0-1 000 mm	0,01/0,005 mm	± 0,07 mm	Áno	06AFM380F	2 746,00 €	2 199,00 €

\*USB káble nie sú súčasťou balenia a musia sa zakúpiť samostatne.

**U-WAVE**

**DIGIMATIC**

**MeasurLink<sup>®</sup> ENABLED**  
Softvér pre správu údajov Mitutoyo

**ABSOLUTE™**

(okrem modelu 192-615-10)

# QM-Height

- Vybavený vysoko presným lineárnym dekodérom ABSOLUTE s vysokým rozlíšením na detekciu polohy.
- Typy s pneumatickým pohonom a bez pneumatického pohonu.
- Posúdenie GO/±NG sa vykonáva nastavením horných a dolných tolerancií.



Obj.č.	Popis	Merací rozsah:	Digitálny krok	Presnosť	Výstup dát	USB kábel*	Katalógová cena €	Akciová cena €
518-250	Výškomer QM Height bez systému vzduchového vankúša	0-350 mm	0,001/0,005 mm	$\pm (2,4 + 2,1L/600) \mu\text{m}$ L = dĺžka ( mm)	Áno	06AFM380D	4 115,00 €	3 399,00 €
518-254	Výškomer QM Height bez systému vzduchového vankúša	0-350 mm	0,001/0,005 mm	$\pm (2,4 + 2,1L/600) \mu\text{m}$ L = dĺžka ( mm)	Áno	06AFM380D	4 544,00 €	3 699,00 €
518-252	Výškomer QM Height bez systému vzduchového vankúša	0-600 mm	0,001/0,005 mm	$\pm (2,4 + 2,1L/600) \mu\text{m}$ L = dĺžka ( mm)	Áno	06AFM380D	4 954,00 €	3 999,00 €
518-256	Výškomer QM Height bez systému vzduchového vankúša	0-600 mm	0,001/0,005 mm	$\pm (2,4 + 2,1L/600) \mu\text{m}$ L = dĺžka ( mm)	Áno	06AFM380D	5 375,00 €	4 399,00 €

\*USB káble nie sú súčasťou balenia a musia sa zakúpiť samostatne.

### Voliteľné príslušenstvo

Obj.č.	Názov	Popis	Katalógová cena €	Akciová cena €
06AGZ369D	AC adaptér	DC 6V 2A, verzia CEE	85,00 €	68,90 €

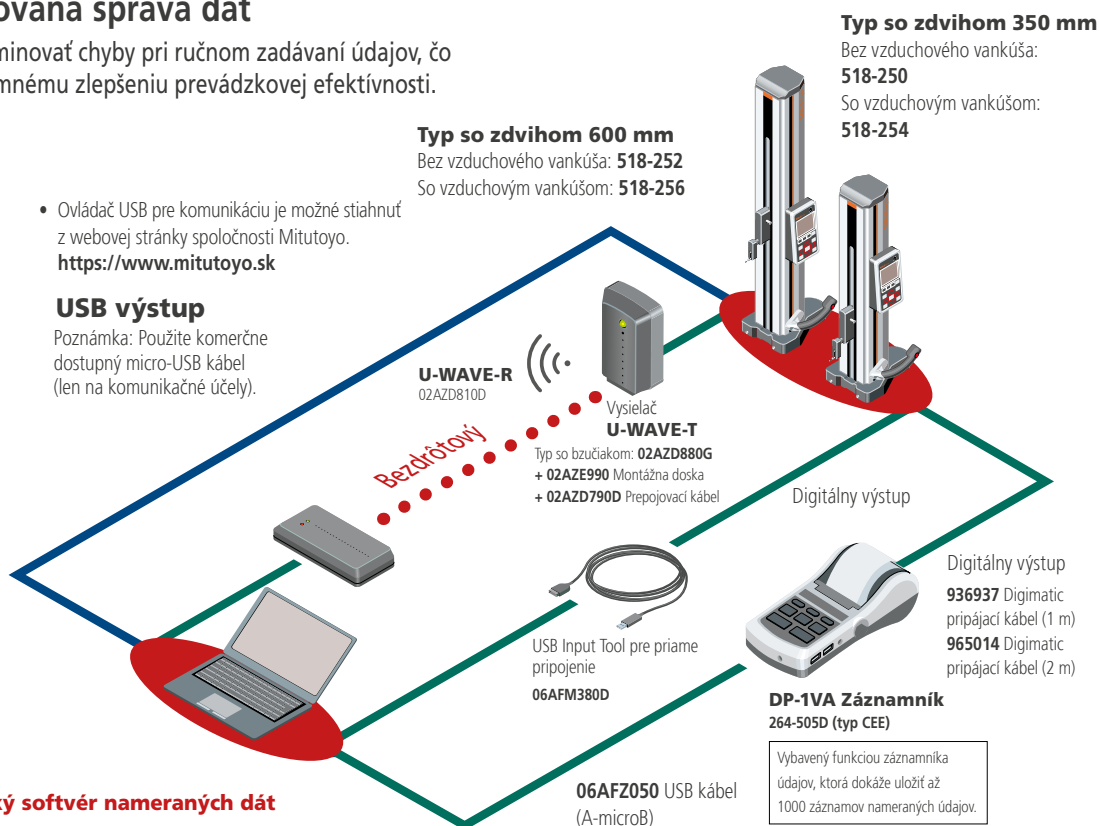
## Centralizovaná správa dát

Umožňuje eliminovať chyby pri ručnom zadávaní údajov, čo vedie k významnému zlepšeniu prevádzkovej efektívnosti.

- Ovládač USB pre komunikáciu je možné stiahnuť z webovej stránky spoločnosti Mitutoyo. <https://www.mitutoyo.sk>

### USB výstup

Poznámka: Použite komerčne dostupný micro-USB kábel (len na komunikačné účely).



### Sieťový štatistický softvér nameraných dát

## MeasurLink®

MeasurLink® je platforma IoT pre riadenie kvality, ktorá realizuje „vizualizáciu kvality“ umožnením zberu dát v reálnom čase zo sieťových meradiel Digimatic, globálnej kontroly a analýzy.

MeasurLink® je registrovaná ochranná známka spoločnosti Mitutoyo Corporation v Japonsku a Mitutoyo America Corporation v Spojených štátoch.

### Voliteľné produkty pre výstup nameraných údajov



**MeasurLink® ENABLED**  
Softvér pre správu údajov Mitutoyo

**ABSOLUTE™**

**U-WAVE**



**DIGIMATIC**

# Lineárny výškomer

U-WAVE

DIGIMATIC S1

**MeasurLink<sup>®</sup> ENABLED**  
 Softvér pre správu údajov Mitutoyo


Viac informácií:



## Lineárne výškomery **LH-600F** a **LH-600FG** sú špičkové 2D prístroje na meranie výšky

- Meracie operácie je možné vykonávať pomocou hybridnej riadiacej jednotky s dotykovou obrazovkou a integrovanou klávesnicou.
- Umožňuje meranie s digitálnym krokom 0,1  $\mu\text{m}$ .
- Vynikajúca presnosť:  $(1,1 + 0,6 L/600) \mu\text{m}$ .
- Obojsmerný výstup dát Digimatic (Digimatic S1).
- Výsledky meraní je možné vytlačiť z účtenkovej tlačiarne alebo tlačiarne Digimatic (DP-1VA) a odoslať do počítača prostredníctvom bezdrôtovej komunikácie, kábla USB alebo USB pamäťovej karty.
- Pneumatický pohon.
- Automatizované spustenie vopred naučených meracích programov.
- Vynikajúca vizualizácia porovnaní tolerancií OK /  $\pm\text{nOK}$ .
- Nezávislá prevádzka vďaka nabíjateľnej batérii.
- Softvér LH-komunikačných nástrojov dostupný online zadarmo.



Súprava dotykov K650986 sa dodáva ako štandardné príslušenstvo



### **E-learningový kurz: Lineárny výškomer - 2D merací systém (štandardné príslušenstvo)**

Naučiť sa správne používať lineárny výškomer je vo svete kontroly kvality mimoriadne pôsobivá zručnosť. V tomto online kurze sa okrem iného naučíte správne vykonávať merania, čítať a vyvolávať údaje zo sondy, vykonávať sériové merania a čítať namerané údaje.

Obj.č.	Popis	Merací rozsah:	Digitálny krok	Presnosť	Výstup dát	USB kábel	Katalógová cena €	Akciová cena €
PROMO015	Lineárny výškomer bez rukoväte, sada	0-977 mm / 0-38"	0,0001/ 0,001/ 0,01/ 0,1 mm alebo 0,000001/ 0,00001/ 0,0001/ 0,001"	$\pm (1,1+0,6 L/600) \mu\text{m}$ L = dĺžka (mm)	Áno	06AGQ001F	8 926,70 €	7 199,00 €
PROMO016	Lineárny výškomer s rukoväťou, sada	0-977 mm / 0-38"	0,0001/ 0,001/ 0,01/ 0,1 mm alebo 0,000001/ 0,00001/ 0,0001/ 0,001"	$\pm (1,1+0,6 L/600) \mu\text{m}$ L = dĺžka (mm)	Áno	06AGQ001F	9 373,70 €	7 499,00 €

Sady obsahujú napájací kábel, sadu dotykov a e-learningový kurz

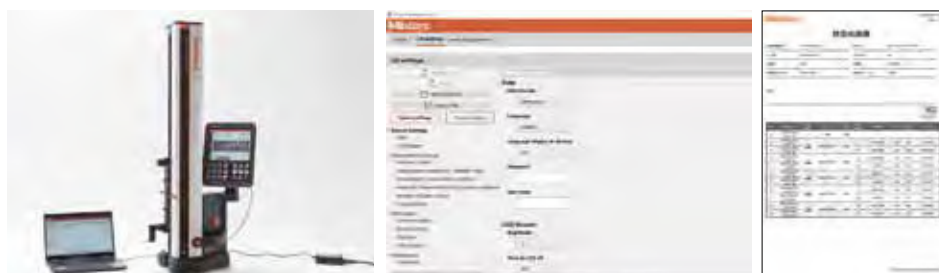
## K dispozícii je bezplatný softvér

Softvér LH-Communication Tool V1.0 na vytváranie inšpekčných správ a konfiguráciu systémových nastavení

Môžete jednoducho vytvárať a ukladať kontrolné správy a konfigurovať parametre zariadenia.

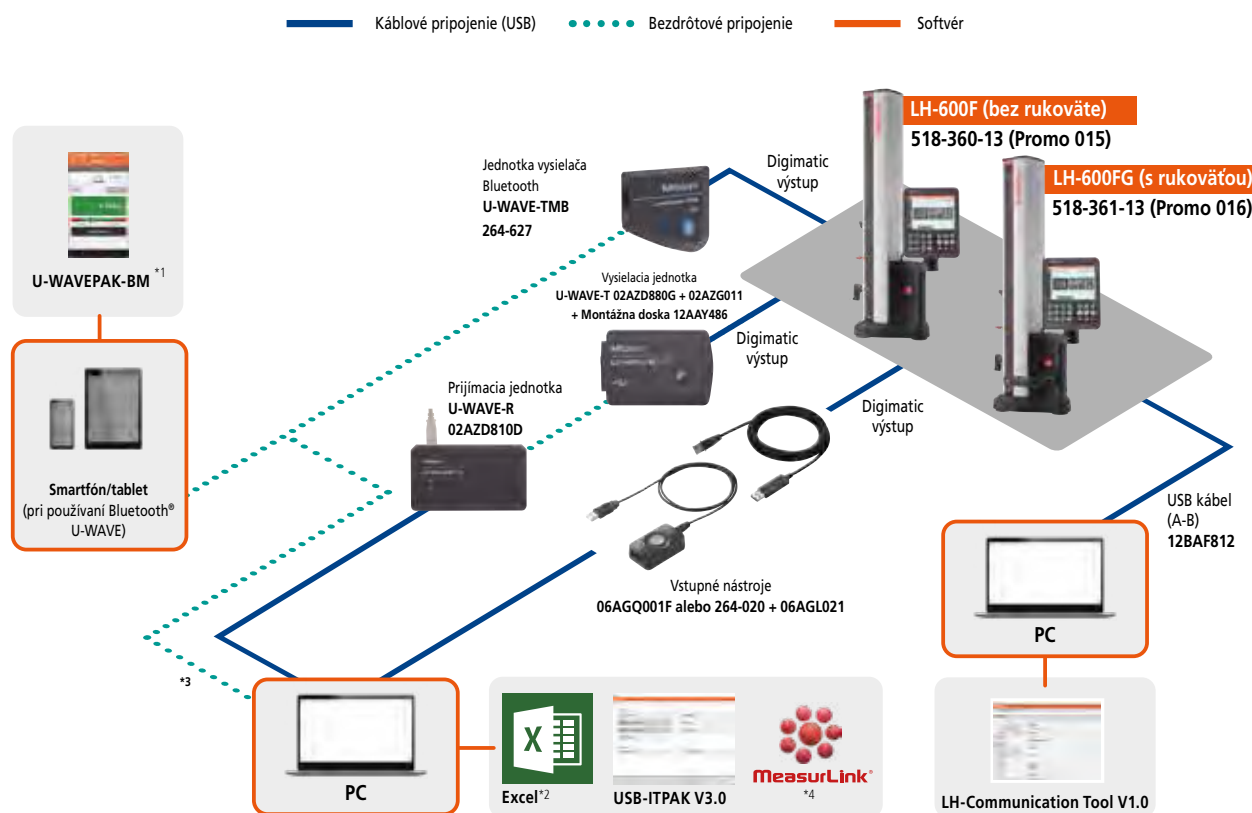
Nástroj LH-Communication si môžete stiahnuť z webovej stránky spoločnosti Mitutoyo: <https://www.mitutoyo.eu/sk>

Na pripojenie k počítaču použijete USB kábel (typ A-B).



## Vylepšené funkcie výstupu dát uľahčujú správu vašich nameraných údajov

Výstup dát zvyšuje efektivitu práce a spoľahlivosť zaznamenaných dát.



\*1: Dostupné v obchodoch Apple App Store a Google Play obchode na bezplatné stiahnutie. \*2: Excel® je registrovaná ochranná známka spoločnosti Microsoft Corporation. \*3: Je tiež možné pripojiť sa k počítaču kompatibilnému s rozhraním Bluetooth. \*MeasurLink® je registrovaná ochranná známka spoločnosti Mitutoyo Corporation (Japonsko) a Mitutoyo America Corporation (USA).

Voliteľné produkty pre výstup nameraných údajov

# Digitálne odchýlkomery

- Štandardný model, jednoducho použiteľný so základnými funkciami.
- ABSOLÚTNA stupnica nevyžaduje po zapnutí nastavenie východiskového bodu a nemá žiadne obmedzenie rýchlosti odozvy.



**MeasurLink<sup>®</sup> ENABLED**  
Softvér pre správu údajov Mitutoyo

**ABSOLUTE™**

**DIGIMATIC**



**U-WAVE<sup>fit</sup>**

Obj.č.	Popis	Merací rozsah:	Digitálny krok	Presnosť	Výstup dát	USB kábel*	Katalógová cena €	Akciová cena €
543-781B-10	Digitálny odchýlkomer ID-S s plochým zadným viečkom	12,7 mm	0,01 mm	0,02 mm	Áno	06AFM380F	187,00 €	149,00 €

\*USB káble nie sú súčasťou balenia a musia sa zakúpiť samostatne.



- Ideálny na meranie tenkých fólií, papiera atď. s plochými dotykovými bodmi.
- Obojsmerná komunikácia, napríklad na nastavenie parametrov z PC (rozhranie Digimatic S 1).
- Posúdenie GO/±NG sa vykonáva nastavením horných a dolných tolerancií.

**MeasurLink<sup>®</sup> ENABLED**  
Softvér pre správu údajov Mitutoyo

**U-WAVE<sup>fit</sup>**

**ABSOLUTE™ DIGIMATIC S1**

Obj.č.	Popis	Merací rozsah:	Digitálny krok	Presnosť	Výstup dát	USB kábel*	Katalógová cena €	Akciová cena €
547-301A	Digitálny hrúbkomer s keramickými dotykmi D = 10 mm	0-10 mm	0,01 mm	± 20 μm	Áno	06AGQ001F	528,00 €	419,00 €

\*USB káble nie sú súčasťou balenia a musia sa zakúpiť samostatne.

# Digitálne odchýlkomery

543-700B | 543-715B | 543-720B | 543-730B

- Obojsmerná komunikácia, napríklad na nastavenie parametrov z PC (rozhranie Digimatic S 1).
- Vhodný na merania, ako je napríklad jednoduchý výpočet Ax a detekcia MAX/MIN/RANGE.
- Posúdenie GO/±NG sa vykonáva nastavením horných a dolných tolerancií.

543-300B-10

- Vzorkovacia frekvencia MAX/MIN/RANGE: 50 odčitání/s (rýchly režim).
- Posúdenie GO/±NG sa vykonáva nastavením horných a dolných tolerancií.



543-700B so špeciálnym príslušenstvom: stojan 215-150-10 a zdvíhacia spúšť 211ZA295

Obj.č.	Popis	Merací rozsah:	Digitálny krok	Presnosť	Výstup dát	USB kábel*	Katalógová cena €	Akciová cena €
543-700B	Digitálny odchýlkomer ID-C s plochou zadnou doskou	12,7 mm	0,0005 mm	0,003 mm	Áno	06AGQ001F	446,00 €	359,00 €
543-715B	Digitálny odchýlkomer ID-C s nízkou prítlačnou silou a plochou zadnou doskou	12,7 mm	0,01 mm	0,02 mm	Áno	06AGQ001F	394,00 €	319,00 €
543-720B	Digitálny odchýlkomer ID-C s plochou zadnou doskou	25,4 mm	0,0005 mm	0,003 mm	Áno	06AGQ001F	567,00 €	449,00 €
543-730B	Digitálny odchýlkomer ID-C s plochou zadnou doskou	50,8 mm	0,0005 mm	0,005 mm	Áno	06AGQ001F	848,00 €	679,00 €
543-300B-10	Digitálny odchýlkomer ID-C s funkciami MAX/MIN/RANGE	12,7 mm	0,001 mm	0,003 mm	Áno	06AFM380F	511,00 €	409,00 €

\*USB káble nie sú súčasťou balenia a musia sa zakúpiť samostatne.

**MeasurLink® ENABLED**  
Softvér pre správu údajov Mitutoyo

**U-WAVE fit**

**ABSOLUTE™**



**DIGIMATIC S1**  
(okrem modelu 543-300B-10)

# Odchýlkomery

## Analógové

- Aretácia objímky a zdvíhacia páka (voliteľné) sa môžu pripevniť na pravú alebo ľavú stranu. Dajú sa ľahko nainštalovať a odstrániť bez použitia náradia.
- Absencia prechodných otvorov v ráme, v kombinácii s tesnením O-kružkom, zabraňuje vniknutiu vody a oleja.

2110AB-10



3058AB-19



2046A(B)

Obj.č.	Popis	Merací rozsah:	Veľkosť dielika na stupnici	Číselník	Katalógová cena €	Akciová cena €
2046AB	Odchýlkomer s plochým zadným viečkom	10 mm	0,01 mm	D = 57 mm	48,00 €	37,90 €
2046A	Odchýlkomer s úchytkou na zadnej krytke	10 mm	0,01 mm	D = 57 mm	49,00 €	38,90 €
2110AB-10	Odchýlkomer, zařírové ložisko, odolný voči nárazom s plochým zadným viečkom	1 mm	0,001 mm	D = 57 mm	137,00 €	109,00 €
3058AB-19	Odchýlkomer, zařírové ložisko, odolný voči nárazom s plochým zadným viečkom	50 mm	0,01 mm	D = 78 mm	237,00 €	189,00 €

# Odchýlkomery

- Výrazne zvýšená odolnosť, citlivosť a viditeľnosť s 8 mm dierkou a dotykovým hrotom s priemerom 2 mm.
- Plochý povrch bez odleskov a viacvrstvomá kryštálová vrstva umožňujú ľahké čítanie stupnice.



513-517-10E



513-404-10E

Obj.č.	Popis	Merací rozsah:	Veľkosť dielika na stupnici	Sada dotykov	Priemer číselníka	Katalógová cena €	Akciová cena €
513-404-10E	Páčkový odchýlkomer, horizontálny typ	0,8 mm	0,01 mm	17,4 mm	D = 40 mm	105,00 €	84,90 €
513-517-10E	Páčkový odchýlkomer, zmenšený typ, reverzný smer merania (spojkový typ)	0,8 mm	0,01 mm	17,4 mm	D = 29,2 mm	147,00 €	119,00 €

# Koncové mierky



516-963-10



516-967-10



516-362-10



516-366-10

Obj.č.	Počet kusov v sade	Materiál	Trieda presnosti	Presnosť	Osvedčenie o inšpekcii	Katalógová cena €	Akciová cena €
516-963-10	47	Oceľ	1	EN ISO 3650	Áno	1 561,00 €	1 199,00
516-967-10	32	Oceľ	1	EN ISO 3650	Áno	915,00 €	729,00 €
516-362-10	47	Keramika	0	EN ISO 3650	Áno	3 333,00 €	2 659,00 €
516-366-10	32	Keramika	0	EN ISO 3650	Áno	1 647,00 €	1 299,00 €

## Sada koncových mierok 47ks

Veľkosť [mm]	Krok [mm]	Počet
1,005	-	1
1,01-1,19	0,01	19
1,2-1,9	0,1	8
1-9	1	9
10-100	10	10

## Sada koncových mierok 32

Veľkosť [mm]	Krok [mm]	Počet
1,005	-	1
1,01-1,09	0,01	9
1,1-1,9	0,1	9
1-9	1	9
10-30	10	3
60	-	1

# Príslušenstvo pre indikátory

Obj.č.	Popis	Katalógová cena €	Akciová cena €
7033-10	Magnetický stojan s pracovným dosahom 346 mm	499,00 €	399,00 €



7033-10

# USB káble



Kábel Digimatic do USB (USB vstup pre priame pripojenie). Možno použiť ako klávesnicové rozhranie (HID) alebo virtuálny COM port (VCP)

Obj.č.	Popis	Katalógová cena €	Akciová cena €
06AFM380A	2 m kábel, Digimatic/Digimatic 2, s dátovým tlačidlom, posuvné meradlo typu IP	141,00 €	109,00 €
06AFM380B	2 m kábel, Digimatic/Digimatic 2, s dátovým tlačidlom, mikrometer typu IP	141,00 €	109,00 €
06AFM380C	2 m kábel, Digimatic/Digimatic 2, priamy, s dátovým tlačidlom	124,00 €	98,90 €
06AFM380D	2 m kábel, Digimatic/Digimatic 2, plochý 10-kolíkový typ	124,00 €	98,90 €
06AFM380E	2 m kábel, Digimatic/Digimatic 2, okrúhly 6-kolíkový typ	124,00 €	98,90 €
06AFM380F	2 m kábel, Digimatic/Digimatic 2, plochý rovný typ	124,00 €	98,90 €
06AFM380G	2 m kábel, Digimatic/Digimatic 2, plochý rovný pre ID-N/ID-B	124,00 €	98,90 €
06AGQ001A	2 m kábel, rozhranie Digimatic/Digimatic 2/Digimatic S1, typ IP	145,00 €	119,00 €
06AGQ001F	2 m kábel, rozhranie Digimatic/Digimatic 2/Digimatic S1	164,00 €	129,00 €
06ADV384	USB adaptér pre nožný spínač	129,00 €	99,90 €
937179T	Nožný spínač	56,00 €	44,90 €

Box Digimatic do USB s konektorom nožného spínača a dátovým prepínačom. Možno použiť ako klávesnicové rozhranie (HID) alebo virtuálny COM port (VCP)

Obj.č.	Popis	Kompatibilita	Katalógová cena €	Akciová cena €
264-020	Interface Box s USB vstupným nástrojom	Rozhranie Digimatic/Digimatic 2/Digimatic S1	259,00 €	209,00 €

## USB-ITPAK

Obj.č.	Popis	Poznámky	Katalógová cena €	Akciová cena €
06AGR543	Verzia USB-ITPAK 3.0	USB dongle + manuál (softvér dostupný online)	340,00 €	259,00 €

USB-ITPAK verzia 3 je softvér na zhromažďovanie údajov z meracích prístrojov a ich export do programu Microsoft Excel®

- Podporuje obojsmernú sériovú komunikáciu pre indikátory ID-F a ID-C, mikrometre QuantuMike a výškomery LH-600F/FG.
- K dispozícii sú rôzne nastavenia, ako napríklad nulové nastavenie, prednastavenie, jednotka, smer počítania, nastavenie tolerancie, nastavenie dátumu kalibrácie atď.
- Je možné načítať informácie o stave merania ako sériové číslo, kódové číslo, dátum kalibrácie, kontrolné číslo používateľa atď.



# USB-ITPAK



USB-ITPAK verzie 3 je softvér na zber údajov z meracích prístrojov s výstupom Digimatic, Digimatic 2 a Digimatic S1 do programu Excel® pomocou rozhrania USB Input Tool, káblov USB Input Tool Direct, bezdrôtového systému U-WAVE a tlačiarne/loggeru DP-1VA.

Measuring Item	Measuring Item	Sample A	Sample B	Sample C	Sample D	Appearance
Tolerance	Maximum limit					Good
	Minimum limit					No good
Result of inspection	Sample 1					
	Sample 2					
	Sample 3					
	Sample 4					
	Sample 5					
	Sample 6					
	Sample 7					
	Sample 8					
	Sample 9					
	Sample 10					
Average (A)						
Standard deviation (σ)						
AV-3σ						
MAX (A+3σ)						
MIN (A-3σ)						
Overall judgment	Passed					

- Podporuje obojsmernú sériovú komunikáciu, ktorú poskytujú napr. odchýlkomer ID-C (model 2022), výškomer LH-600F/FG, QuantuMike (model 2024).
- K dispozícii sú rôzne nastavenia, ako napríklad nulové nastavenie, prednastavenie, jednotka, smer počítania, nastavenie tolerancie, nastavenie dátumu kalibrácie atď.
- Je možné načítať Informácie o stave merania ako sériové číslo, kódové číslo, dátum kalibrácie, kontrolné číslo používateľa atď.
- Kompatibilné operačné systémy: Microsoft Windows® 10 (64-bit) a Windows® 11.
- Plná verzia, ktorú ponúkame, umožňuje prenos nameraných hodnôt do preddefinovaných buniek programu Microsoft Excel®.

Hodnoty merania je možné konkrétne priradiť do predtým vytvorenej tabuľky programu Excel.

Obj.č.	Popis	Katalógová cena €	Akciová cena €
06AGR543	USB dongle + manuál (softvér dostupný online)	340,00 €	259,00 €



Domovská obrazovka



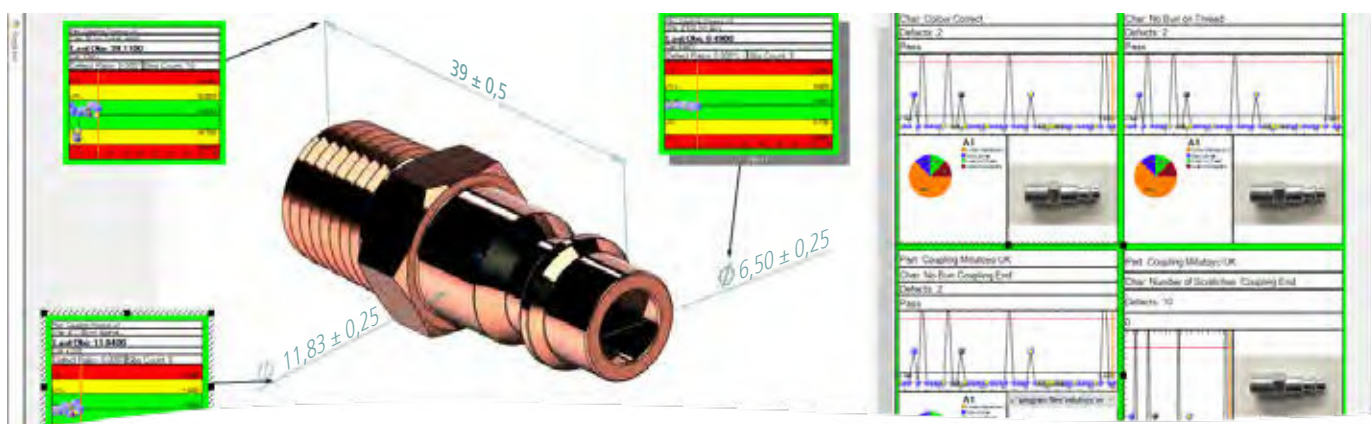
Zobrazia sa všetky pripojené zariadenia.



Máte možnosť zobraziť informácie prichádzajúce z meracieho zariadenia a upraviť jeho nastavenia.

# MeasurLink

MeasurLink je nevyhnutný nástroj pre aktivity Six Sigma, navrhnutý na riadenie a zlepšovanie kvality produktov počas výroby prostredníctvom identifikácie a znižovania variácií procesov. Umožňuje zber a analýzu údajov v reálnom čase na monitorovanie kontrol premenných a atribútov, čím zabezpečuje okamžitú detekciu trendov, cyklov a nezhôd priamo na mieste výroby. Operátori profitujú z prispôsobiteľných rozhraní so živými štatistickými údajmi a Cp v reálnom čase. Výpočty Cpk, Pp a Ppk, ktoré umožňujú proaktívnu kontrolu kvality a minimalizáciu chýb. Kľúčové funkcie zahŕňajú predbežné kontrolné grafy, e-mailové upozornenia na nekontrolované procesy a zadávanie údajov o prideliteľných príčinách a nápravných opatreniach.



Obj.č.	Popis	Katalógová cena €	Akciová cena €
64AAB837R	(R)ML REAL-TIME PROFESSIONAL V10	2 060,00 €	1 540,00 €

Dostaňte sa na správnu cestu rýchlejšie vďaka výkonnému OCR pre rýchle vytváranie programov dielov.

2D výtlačky je možné skenovať pomocou technológie OCR, aby sa uľahčilo vytvorenie nového dielu, označenie výkresu a vyplnenie tolerancií.

Zväčšený obrázok pôvodného výtlačku možno uložiť a použiť v reálnom čase za popismi v 2D zobrazení.



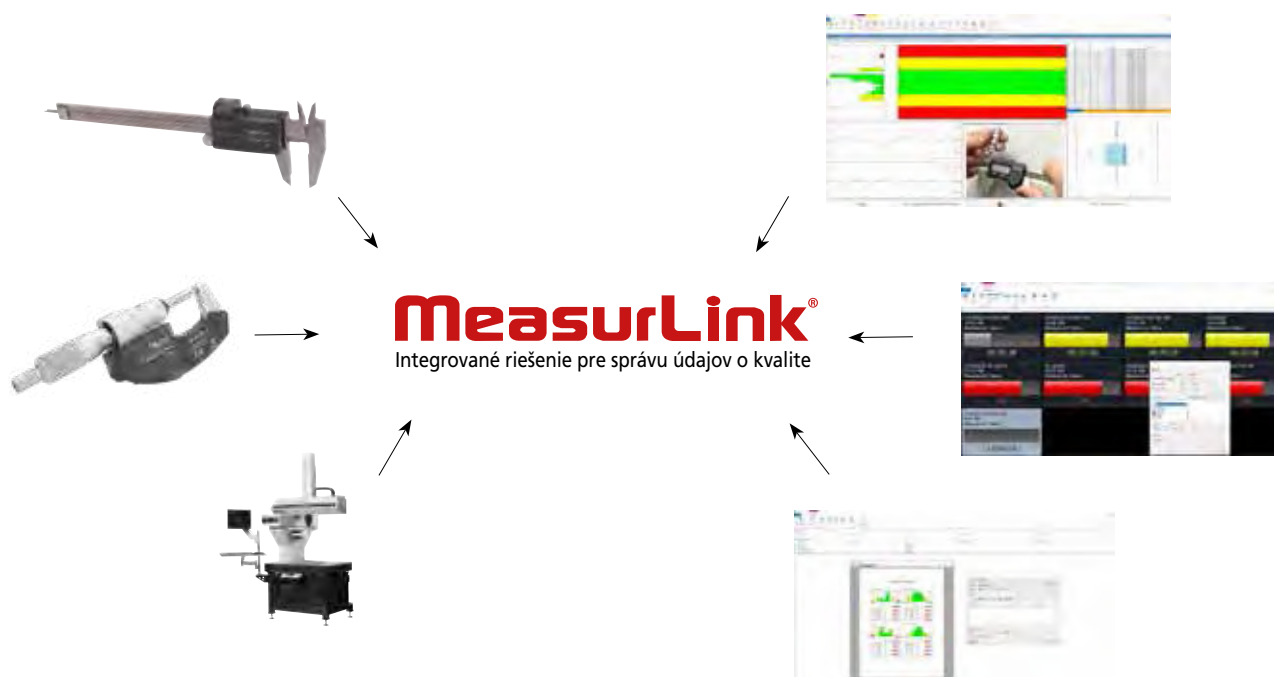
**Rýchlejší**

**Lepší**

**Inteligentnejší**

Vytvárajte kontrolné plány, nastavujte tolerancie a jednoducho priradujte nástroje. Sústreďte sa tam, kde na tom záleží.

Stráňte menej času nastavovaním inšpekcií s MeasurLink a viac sa sústreďte na proces a zlepšovanie štatistík. Používajte všetky svoje nástroje na jednej platforme.



### Pozrite si naše extra moduly

Zlepšite svoj pracovný tok pomocou MeasurLink:



# HH-V400

## Okamžite testujte tvrdosť kdekoľvek a kedykoľvek



**Na testovanie tvrdosti všetkých kovov, vrátane veľkých dielov**

HH-V400 vyhodnocuje tvrdosť odrazom pre kovové materiály. Tvrdosť sa určuje z pomeru rýchlosti odrazu kladiva po dopade k jeho rýchlosti nárazu.

- Prenosné zariadenie s ovládaním na jedno kliknutie.
- Automatická korekcia uhla.
- Široké spektrum použitia.

Obj.č.	Popis	Poznámky	Katalógová cena €	Akciová cena €
810-306	Sada mierok HH-V400 HLD	Leeb testovanie tvrdosti pre sériu HH-V400	3 390,00 €	2 779,00 €
11AAD240	Referenčný materiál 800 HLD	Ø 115 x 33 mm, 3,7 kg; Leeb testovanie tvrdosti, séria HH-V400	251,00 €	209,00 €

### Úplne prepracované zobrazenie výpočtov

*Jednoduchšie*

*Používateľsky prívetivejšie*

*Jasnejšie*



Viac informácií

#### Farebná LCD obrazovka

- Podsvietené
- Funkcia úsporného režimu
- Automatické vypnutie

#### Operačné klávesy s ikonami

##### Lahko pochopiteľné

- ⏻ Zapnutie/vypnutie
- ⚙️ Zobrazenie ponuky na obrazovke
- ✓ Potvrdiť
- ↶ Späť (návrat na predchádzajúcu obrazovku)
- 📄 Výstup dát
- ⬅️➡️ Zmeniť položky a hodnoty

#### SPC konektor

- Výstup dát

#### USB konektor

- Výstup dát, nabíjanie

#### Nabíjateľná batéria

- Nepretržitá prevádzka počas 8 hodín

- Dizajn obrazovky nezávislý od jazyka
- Zobrazenie viacerých výsledkov, priemeru a štatistík
- Prevod výsledkov testov na iné stupnice tvrdosti (napr. Rockwell, Vickers a Brinell)

### Výstup dát a možnosti správy

Namerané hodnoty môžete poslať do Excelu, poznámkového bloku a podobne.



IT-020U

Na vytlačenie nameraných hodnôt.



DP-1VA Záznamník

Namerané hodnoty je možné bezdrôtovo prenášať a spracovávať v počítači.



U-WAVE-R  
Jednotka na príjem dát



U-WAVE-T  
Jednotka na prenos dát

# CRYSTA-KM 565



## Výkonnosť

Presnosť (18° až 22 °C, ISO 10360-2:2009):  
s MH20i-TP20:  $E_{0, MPE} = (3,2 + 5 L/1000) \mu\text{m}$

## Rozsah merania

X = 500 mm  
Y = 600 mm  
Z = 500 mm

## Parametre

Nominálna teplota:	20 °C
Prípustný teplotný rozsah:	18-22 °C
Teplotný gradient:	0,5 °C/hod., 2 °C/deň
Prevádzková teplota: Relatívna vlhkosť:	15-35 °C
Prijateľné vibrácie:	40-80 % (nekondenzujúce)
	1-10 Hz: 30 mm/s <sup>2</sup>
	10-20 Hz: 15 mm/s <sup>2</sup>
	20-100 Hz: 50 mm/s <sup>2</sup>

## Požiadavky na napájanie

Minimálny tlak prívodného vzduchu:	5 barov (72 PSI)
Spotreba vzduchu:	90 L/min (3 cfm)
Napätie:	230 V 50 Hz alebo 115 V 60 Hz
Istič:	AC250V, 1A pre rozhranie DEVA



## Nové manuálne súradnicové meracie zariadenie spoločnosti Mitutoyo

- Veľmi pevná základná konštrukcia zo zliatiny.
- Rýchle šírenie tepla cez rám.
- Konštrukcia optimalizovaná metódou konečných prvkov zabezpečuje tuhosť a zrýchlenie.
- Jednodielná žulová základňa so závitovými vložkami M8.
- Pevné vzduchové ložiská.
- Pneumatická protiváha osi Z.
- Rozlíšenie 0,1 μm s dynamickým spracovaním signálu.
- Pasívne tlmenie vibrácií.
- Voľný prístup do meracej oblasti.



### Súprava obsahuje:

196-940MEU	CRYSTA-KM 565, manuálny súradnicový merací stroj	Rozsah 500 x 600 x 500 mm
A-4099-0109	Meracia sonda, meracia hlava MH20i	Manuálne indexovateľná
06AHM137MEU	Kalibračná guľa Ø 20 mm	S certifikátom
06AFJ091	Kryt kalibračnej gule	-
63TAA490	Manuálny MCOSMOS-1 ver.5	Balík pre geometrické meranie
63AAA170	CodeMeter USB dongle, štandardný formát	Zahŕňa aktivačný poplatok
K551406	Základová upínacia doska pre CRYSTA-KM 565	630 x 500 x 10 mm
K551153	Adaptér Eco-Fix pre kalibračnú guľu	M6/M8

**i** Produkt priameho predaja spoločnosťou Mitutoyo. Ďalšie informácie vám poskytne najbližšia pobočka spoločnosti Mitutoyo.

### E-learning

- >** Čoskoro bude spustené naše nové e-learningové školenie pre manuálne SMS, vďaka čomu bude vzdelávanie flexibilnejšie a dostupnejšie ako kedykoľvek predtým. Je k dispozícii vo viacerých európskych jazykoch, čo umožňuje používateľom v rôznych regiónoch mať prístup k rovnako kvalitnému vzdelávaniu. Pre skupinové vzdelávanie ponúkame aj komplexné balíky pre učebne, ktoré kombinujú jednu licenciu pre učiteľa s 20 licenciami pre študentov v jednom cenovo výhodnom balíku.



# QM-Fit

Jednoducho umiestnite obrobky na merací stôl pre okamžité meranie.

## Meranie je ešte jednoduchšie.

### Zvýšená efektívnosť pri meraní tenkých a malých predmetov

Vynikajúce schopnosti rozpoznávania prvkov umožňujú inteligentné meranie rozmerov. Vďaka dotykovému panelu umožňuje tento systém komukoľvek vykonávať spoľahlivé meranie jednoducho. Tento optický merací systém bol vyvinutý na základe odborných znalostí mnohých zákazníkov, aby bol ideálny pre pracovisko.



Tenké a malé obrobky je možné merať okamžite, jednoduchým umiestnením na meraciu plochu.

#### Stroj

- Obraz s vysokým rozlíšením
- 20 Mpx kamera
- Sledovateľnosť
- Merací rozsah 115 x 75 mm
- Ohnisková hĺbka 36 mm

#### Softvér

- Jednoduché vytváranie programov pre diely
- Automatická detekcia viacerých prvkov v dávke
- Označenie charakteristík na dotykovom obrazovke
- Automatické zarovnanie osí
- Zjednodušené hodnotenie úspešnosti/ neúspešnosti



Pozrite si video tu



# QM-Fit

SMART VISION SYSTEM – Kompaktný systém na meranie pomocou kamery

**i** Produkt priameho predaja spoločnosťou Mitutoyo. Ďalšie informácie vám poskytne najbližšia pobočka spoločnosti Mitutoyo.

# INTELIGENTNÝ DOSTUPNÝ KOMPAKTNÝ



# Mikroskopy TM

## MANUÁLNY MERACÍ MIKROSKOP TM GENERÁCIA B SÉRIE

Meracie mikroskopy série TM ponúkajú vynikajúcu optickú kvalitu vďaka objektívom s veľkou pracovnou vzdialenosťou.

- Plynule nastaviteľné LED obrysovú a povrchové osvetlenie zaisťuje optimálne svetelné podmienky.
- Komfortné 30x-zväčšenie obrazu dodávané štandardne s 15x monokulárom a 2x šošovkou.

Viac informácií:



### Súprava obsahuje:

176-818-11	Mikroskop TM-505B so stolom XY: 50 × 50 mm
164-163	2x digitálna mikrometrická hlavica 0-50 mm
63AAA001	LED Kruhové svetlo s nastaviteľnou intenzitou svetla
02ZAA021	Napájací kábel typu CEE

Obj.č.	Popis	Katalógová cena €	Akciová cena €
Obj.č. TMSET01	Sada všetkých vyššie uvedených produktov	7 309,00 €	5 699,00 €

### Súprava obsahuje:

176-819-11	Mikroskop TM-1005B so stolom XY: 100 × 50 mm
164-163	2x digitálna mikrometrická hlavica 0-50 mm
63AAA001	LED Kruhové svetlo s nastaviteľnou intenzitou svetla
611675-031	Koncová mierka 50 mm, trieda presnosti 1
02ZAA021	Napájací kábel typu CEE

Obj.č.	Popis	Katalógová cena €	Akciová cena €
TMSET02	Sada všetkých vyššie uvedených produktov	8 906,90 €	6 899,00 €

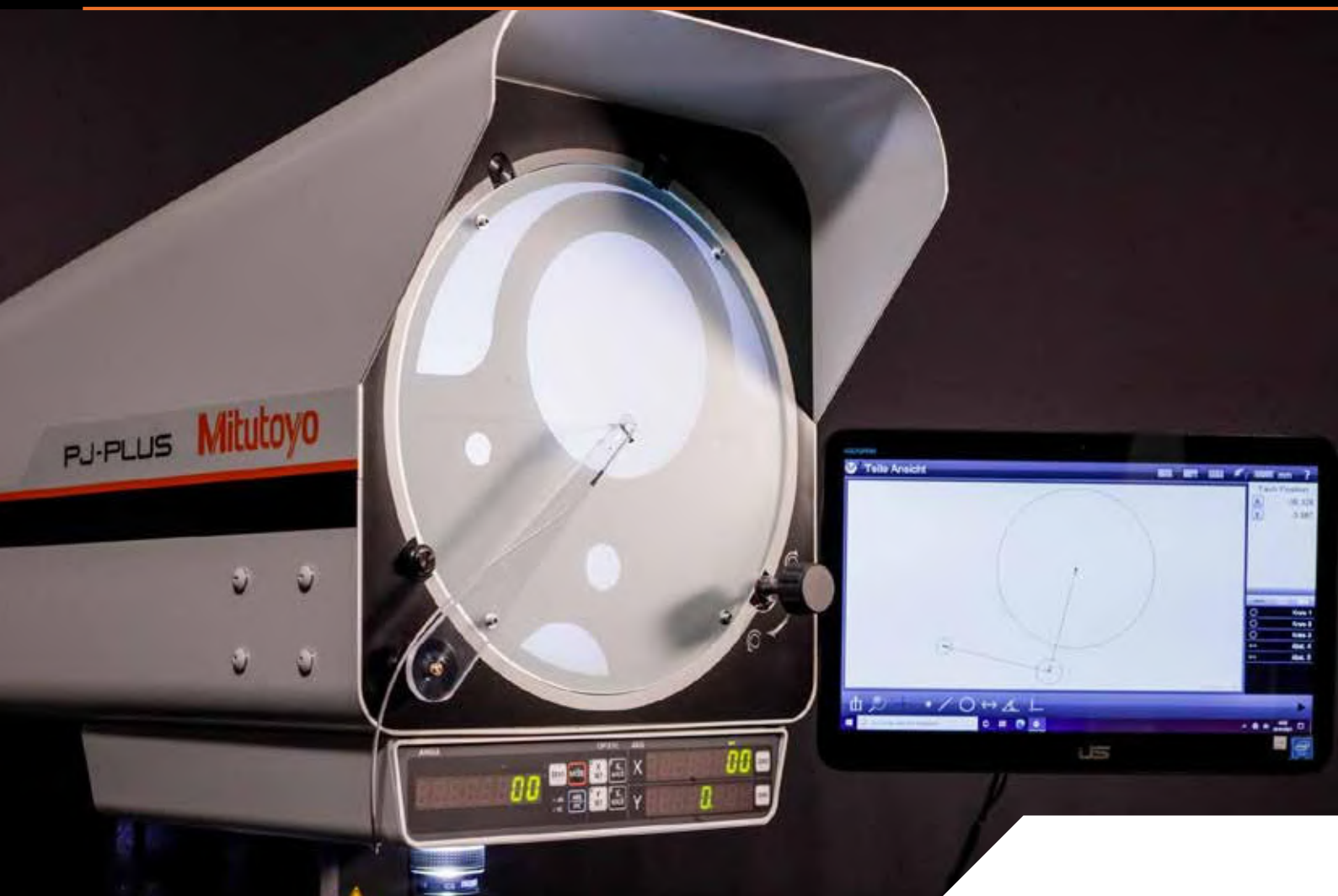


LED kruhové osvetlenie pre aplikácie vyžadujúce osvetlenie zo všetkých strán.



Nóniusová stupnica umiestnená mimo okulára umožňuje jednoduché meranie uhlov.

# PJ-PLUS



## Vertikálny typ **merací projektor** na meranie, kontrolu a pozorovanie obrobkov malých rozmerov



Viac informácií

- Energeticky úsporné LED jednotky s dlhou životnosťou na osvetlenie kontúr a povrchov.
- Bezventilátorový chladiaci systém zabraňuje vnikaniu prachu do uchopenia zariadenia a zabezpečuje vyššiu odolnosť.
- Veľká 315 mm uhlomerná matnica poskytuje jasné a ostré obrazy.
- Vstavané digitálne počítadlá s veľkými displejmi pre uhol na obrazovke a osi x a y meracieho stolíka.
- Objektív s 10-násobným zväčšením je dodávaný v rámci štandardnej výbavy.
- Merací stolík 100 × 100 mm alebo 200 × 100 mm.
- Voliteľné: Jednoducho použiteľný softvér na spracovanie údajov M2.



Obj.č.	Názov	Popis	Katalógová cena €	Akciová cena €
302-801-10	PJ-P1010A	Profilprojektor, rozsah merania XY = 100 x 100 mm	11 403,00 €	9 450,00 €
302-802-10	PJ-P2010A	Profilprojektor, rozsah merania XY = 200 x 100 mm	14 220,00 €	11 690,00 €



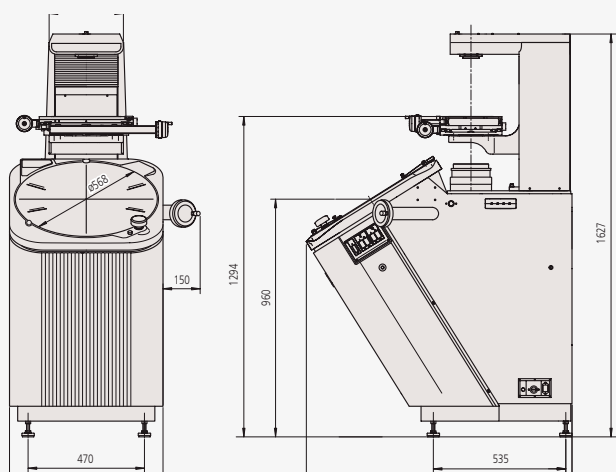
### Energeticky úsporný, aj v náročných podmienkach

PJ-Plus ponúka intuitívne ovládanie aj pre neskúsených používateľov a vďaka LED osvetleniu a systému chladenia bez ventilátora sa vyznačuje vynikajúcou odolnosťou a energetickou úspornosťou.

Poskytuje stabilné merania rozmerov a uhlov aj v náročných výrobných podmienkach.

# PV-5110

## Invertovaný typ **meracieho projektora** s veľkou uhlomernou matnicou



- Veľká 508 mm uhlomerná matnica s digitálnym počítadlom uhlov.
- Invertovaný optický systém znižuje potrebu opätovného zaostrovania pri výmene dielov.
- Merací stolík 200 x 100 mm s rýchloupínacími mechanizmami na oboch osiach, ovládanými jednou rukou.
- Vstavané digitálne počítadlo zobrazujúce uhol natočenia obrazovky uhlomera.
- Konštrukcia s montážou na podlahu (nie je potrebný ďalší stojan).
- Objektív s 10-násobným zväčšením je dodávaný v rámci štandardnej výbavy.
- Voliteľný jednoducho použiteľný softvér na spracovanie údajov M2.



Viac informácií

Obj.č.	Názov	Popis	Katalógová cena €	Akciová cena €
304-919-12	PV-5110	Vertikálny profilprojektor	20 273,00 €	15 490,00 €

# Softvér M2

## Medzi podporované typy konštrukcií patria:

- Priemer
- Priesečníky
- Dotyčnica (dotyčnice)
- Doplnkové uhly
- Odsadené šikmé čiary
- Stredné, centrálné a koncové body
- Najkratšie a najdlhšie vzdialenosti
- Merací kruh (Meracie kruhy)
- Kolmé a rovnobežné čiary
- Kruh skrutiek

## Intuitívny, ľahko použiteľný softvér

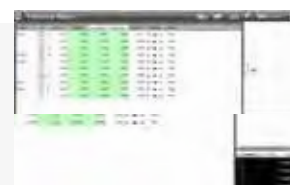
Dizajn používateľského rozhrania softvéru M2 zabezpečuje, že strávite viac času meraním a menej času čítaním manuálov. Kombináciou známeho používateľského rozhrania so súčasnými konvenciami dotykovej obrazovky možno softvér M2 rýchlo integrovať do vášho procesu a sprístupniť ho širokému spektru používateľov.

## Konštrukcie funkcií založené na grafike

Generujte populárne typy konštrukcií, ako sú vzdialenosti a dotyčnice, priamo z grafického zobrazenia súčiastky. Konštrukcie s viacerými podtypmi je možné rýchlo prepínať pomocou príkazu na zmenu typu prvku.

## Navrhnuté na viacdotykové ovládanie softvéru

Okrem konvenčného rozhrania myši umožňuje rozšírená logika viacdotykového ovládania všestranné posúvanie a približovanie zobrazenia aktívneho dielu. Zvýšte efektivitu konštrukcie funkcií, práce s údajmi funkcií a úloh tvorby reportov jednoduchým približením, posúvaním prstami alebo dvojitém kliknutím.



Obj.č.	Popis	Poznámky	Katalógová cena €
63AAA406	Softvér a hardvér na spracovanie údajov M2-2D pre PJ-PLUS	Jednotka bez detekcie hrán vrátane montážnej sady pre PC	2 098,00 €
63AAA407	Softvér a hardvér na spracovanie údajov M2-2D pre PJ-PLUS	Jednotka detekcie hrán vrátane montážnej sady pre PC	3 595,00 €
63AAA462	Softvér a hardvér M2-2D pre PV-5110	Vrátane jednotky na detekciu hrán a držiaka na tablet	3 456,00 €
63AAA795	ASUS tablet AiO pre systém M2	Intel Celeron N4500/8 GB/256 GB SSD/W11Pro/15,6" FHD dotyková obrazovka	na požiadanie

# Quick Image



## Farebný 2D kamerový merací systém

### Vlastnosti prístroja

- Dvojitý telecentrický optický systém
- Veľká hĺbka ostrosti pri 22 mm
- Široké zorné pole 32 × 24 mm
- Farebná kamera s vysokým rozlíšením
- 4-kvadrantové prstencové LED osvetlenie
- K dispozícii s manuálnym QI-A alebo motorizovaným QI-C meracím stolom
- Rozmery meracieho stola od 100 × 100 do 400 × 200 mm



QI-A4020D  
Manuálny merací stôl XY



QI-C2017D  
Motorizovaný merací stôl XY



Všetky informácie, podrobné špecifikácie a doplnky pre **QI-SÉRIES** nájdete v našom Mitutoyo B2B internetovom obchode.

**i** Produkt priameho predaja spoločnosťou Mitutoyo. Ďalšie informácie vám poskytne najbližšia pobočka spoločnosti Mitutoyo.

# Metrologický softvér M3

## Zrýchlite svoje 2D merania pomocou meracieho systému Quick Image Vision a inovatívneho softvéru M3

- Prehrávanie a zarovnanie podľa vzoru  
Automatické lokalizovanie dielov bez upínania.
- Prekrytia a profilovanie DXF  
Prekrytia typu OK/nOK a grafy odchýlok.
- Viacdotykové ovládanie softvéru  
Všestranné posúvanie a priblíženie.
- Pokročilý panel nástrojov video sondy  
Zahŕňa EyeMeasure, MeasureLogic a Vtouch.
- Programovateľné ovládanie osvetlenia  
Koaxiálne, stolové a kruhové osvetlenie.
- Konštrukcie založené na grafike  
Generovanie vzdialeností, dotyčníc atď. priamo z grafického zobrazenia.
- Uložené meracie postupy a ich prehrávanie  
Opakovanie krokov merania prvkov, tlačenie správ a exportované údaje o meraniach.
- Flexibilný obsah a formátovanie správ  
Úplné prispôsobenie formátu údajov, informácií v hlavičke a grafiky v hlavičke a päte.

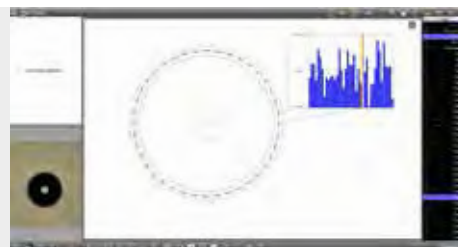
Štandardne zahrnuté v baliku M3 pre funkciu Quick Image.

Vďaka intuitívnemu a premyslenému používateľskému rozhraniu s ikonami, flexibilnými nástrojmi na detekciu hrán a výkonnými funkciami tolerancie a programovania je M3 ideálnym riešením pre systém merania obrazu Quick Image.



Obraz zložený z viacerých štandardných funkcií FOV.

Voliteľné moduly:  
Meranie závitov  
a ozubenia



**i** Produkt priameho predaja spoločnosťou Mitutoyo. Ďalšie informácie vám poskytne najbližšia pobočka spoločnosti Mitutoyo.

# Drsnomery a kruhomery

## Surftest SJ-410

- Veľký 14,5 cm [5,7"] farebný LCD displej pre výbornú viditeľnosť.
- Nekízavý detektor umožňuje merať primárny profil (P), profil drsnosti (R), profil vlnitosti (W) a ďalšie.
- Vstavaná batéria umožňuje vykonávať merania priamo na mieste.
- Hrot snímacieho dotyku: Polomer 2 µm; uhol 60°.



### Systém bez kĺzavej pätky

Obj.č.	Popis	Traverz	Detektor merajúci silu	Polomer špičky dotyku	Uhol špičky dotyku	Rozsah Z1	Katalógová cena €	Akciová cena €
178-580-31D	Surftest SJ-411 [mm]	25 mm	0,75 mN	2 µm	60°	800 µm	9 350,00 €	5 999,00 €
178-582-31D	Surftest SJ-412 [mm]	50 mm	0,75 mN	2 µm	60°	800 µm	10 980,00 €	7 149,00 €

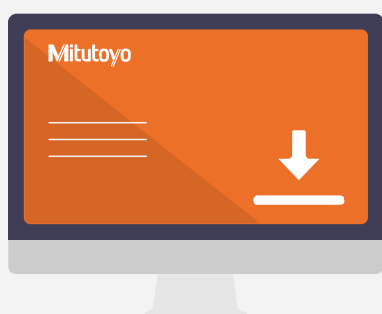
### Doplnky – Surftest SJ-410

Obj.č.	Popis	Katalógová cena €	Akciová cena €
178-039	Granitový stojan	1 125,00 €	729,00 €



## Roundtest RA-120

Obj.č.	Popis	Presnosť otáčania	Max. priemer sondy	Max. priemer obrobku	Max. zaťaženie otočného stola	Katalógová cena €	Akciová cena €
211-543-13	Roundtest RA-120 [palce/mm]	(0,04 + 0,0006H) µm	280 mm	440 mm	25 kg	15 180,00 €	12 899,00 €



### Bezplatné stiahnutie softvéru a aplikácií

Možnosti diaľkového ovládania a využitia výsledkov meraní je možné rozšíriť prostredníctvom:

- USB komunikačný nástroj
- Komunikačný nástroj SJ
- Aplikácia SJ-220
- Prístup na internet.



## Surftest SJ-220

- Jednoduché použitie: 2,8" farebný LCD s dotykovou obrazovkou, podobný navigácii pre smartfóny.
- Bezdrôtové pripojenie: Voliteľné pripojenie cez Bluetooth na komunikáciu so zariadeniami Android (cez bezplatnú aplikáciu) a PC (cez bezplatný softvér SJ-Communication-Tool).
- Intuitívne ovládanie: Jednoduchý dizajn ponuky.
- Viacjazyčné: Podporuje 25 jazykov.
- Hrot snímacieho dotyku: Polomer 2 µm; uhol 60°.
- Podpora ISO 21920.

### Systém kĺzavej pätky

Obj.č.	Popis	Traverz	Detektor merajúci silu	Polomer špičky dotyku	Uhol špičky dotyku	Rozsah Z1	Katalógová cena €	Akciová cena €
178-741-11	Surftest SJ-220 [mm]	17,5 mm	0,75 mN	2 µm	60°	360 µm	2 850,00 €	2 099,00 €
178-743-11	Surftest SJ-220R [mm]	17,5 mm	0,75 mN	2 µm	60°	360 µm	3 400,00 €	2 499,00 €
178-745-11	Surftest SJ-220S [mm]	5,6 mm	0,75 mN	2 µm	60°	360 µm	4 700,00 €	3 799,00 €

### Doplnky – Surftest SJ-220

Obj.č.	Popis	Katalógová cena €	Akciová cena €
264-628	U-WAVE-TIB	290,00 €	239,00 €

### Cena sady

Obj.č.	Popis	Katalógová cena €	Akciová cena €
SJSET01	Vrátane žulového stojanu adaptéra pre magnetický stojan D 8 mm	1 175,00 €	959,00 €

## E-learning

- Kalibrácia: Krok za krokom
- Vykonávanie meraní: podrobné pokyny
- Teória a meranie (ISO 21920 a ISO 4287)
- Údaje o meraní a tolerancia: ako ich interpretovať

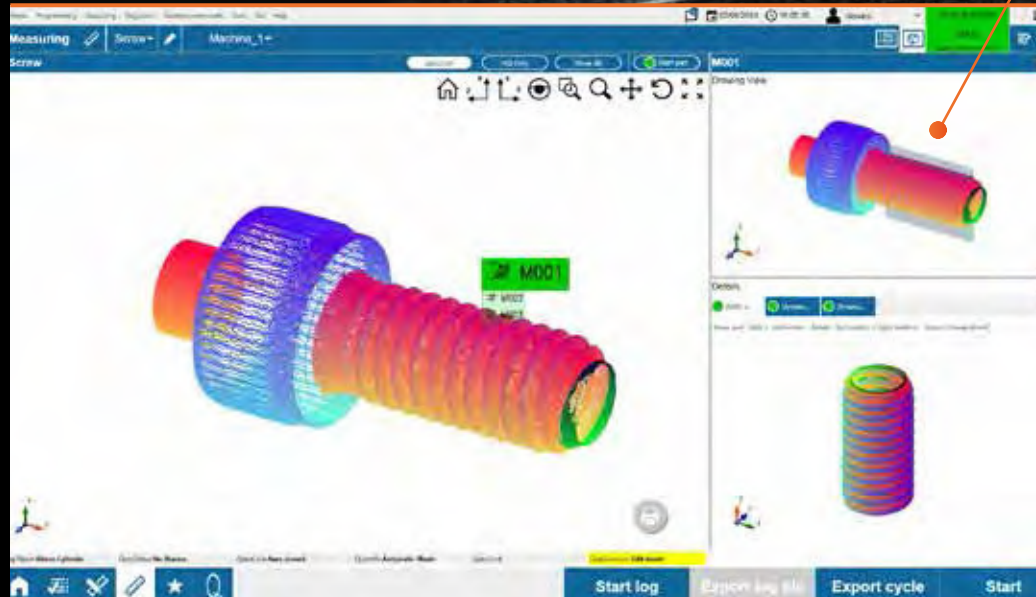
a mnoho ďalších zaujímavých tém týkajúcich sa SJ-220, vysvetlených krok za krokom.



# Ultrarýchle 2D optické meranie hriadeľa



Vybavený najmodernejším grafickým používateľským rozhraním



# Roundtracer Flash novej generácie

## S Roundtracer Flash investujete do presnosti, spoľahlivosti a technológie pripravenej na budúcnosť.

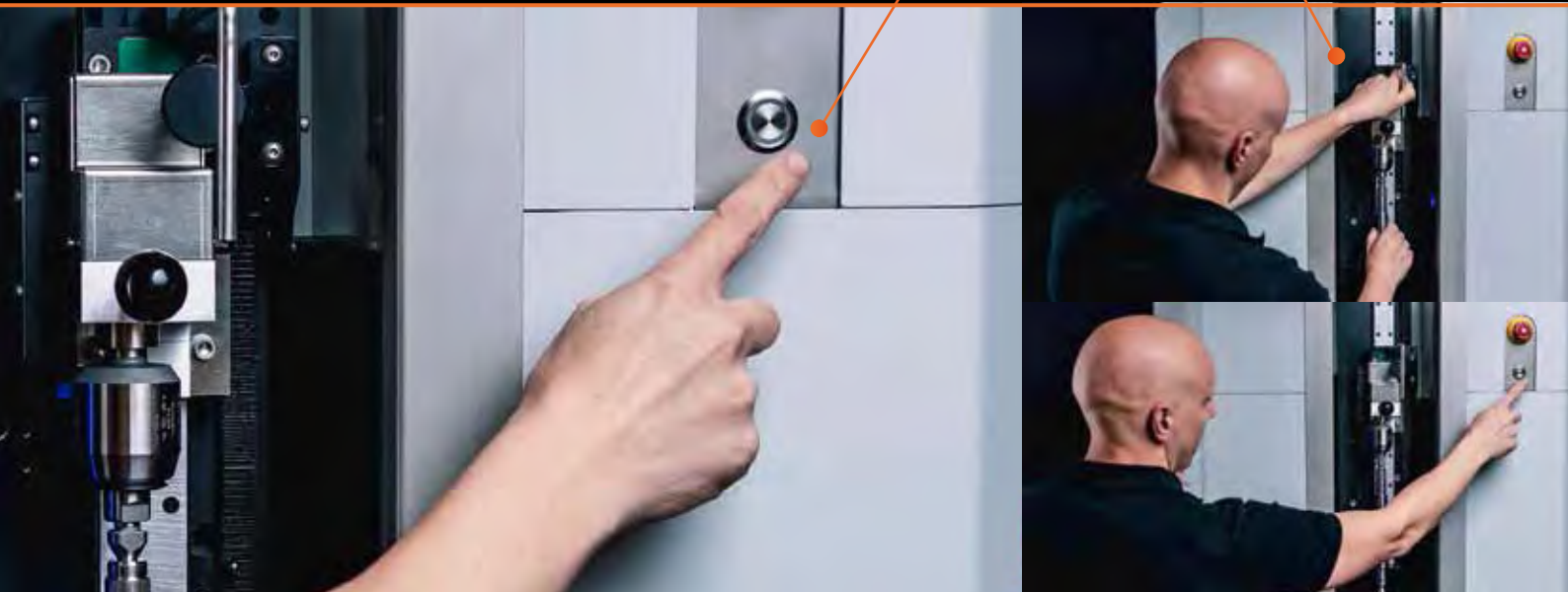
- Všetky funkcie, ktorým dôverujete, teraz ešte lepšie ako kedykoľvek predtým.
- Elegantný, moderný dizajn vytvorený tak, aby zapôsobil.
- Vylepšené možnosti pre špičkový výkon.
- Prepracované pre bezproblémovú použiteľnosť.
- Vylepšené funkcie bez kompromisov v oblasti spoľahlivosti.
- Vyššia nosnosť: Nový motor zvládne až 15 kg pre väčšiu všestrannosť.
- Jednoduchá údržba: Rýchlo prístupný kryt znižuje prestoje.
- Voliteľná automatizácia: Motorizovaný horný doraz pre automatické nakladanie/vykládanie (predáva sa samostatne).
- Známy softvér: Rovnaké rozhranie, nie je potrebné žiadne ďalšie školenie.
- Rýchle nastavenie: Prepracované pre rýchlejšiu inštaláciu.

Objavte naše produkty:

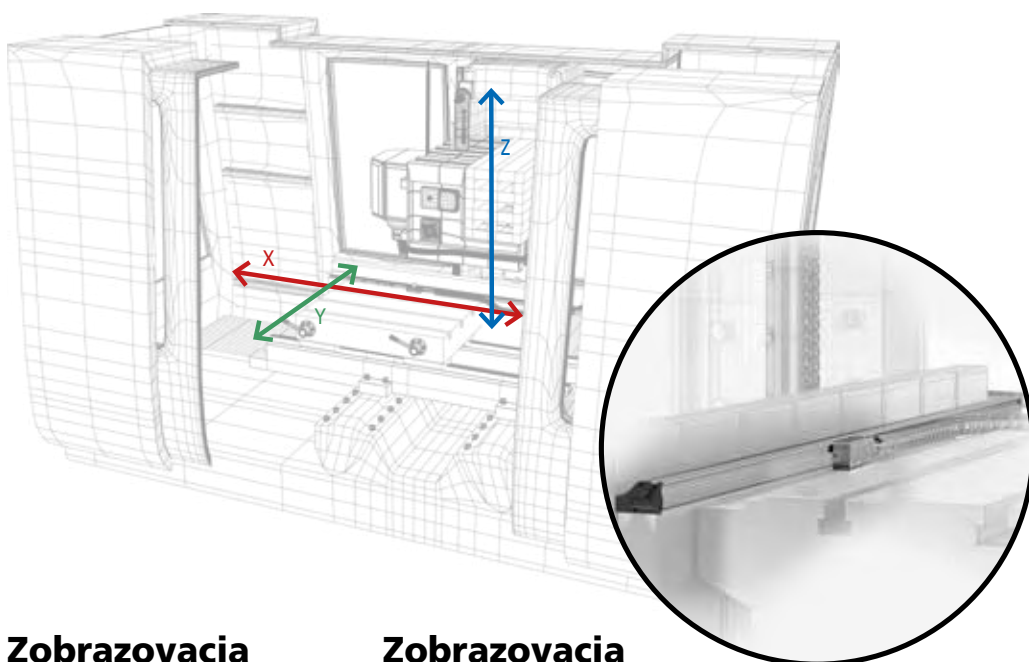


Dvojkrokové meranie  
Mount & Start

Meranie jedným tlačidlom



# Lineárne pravítka



Viac informácií:



ABSOLUTE™

IP67

## Zobrazovacia jednotka pre 2 lineárne pravítka KA-212



174-183D

## Zobrazovacia jednotka pre 3 lineárne pravítka KA-213

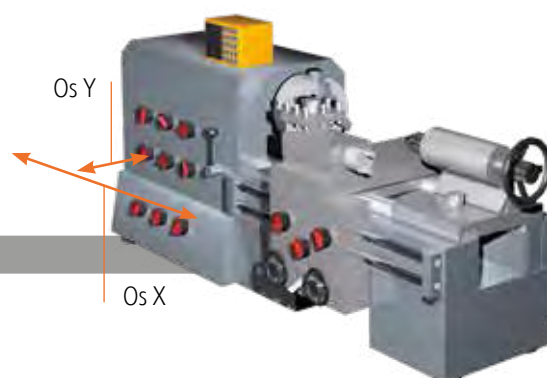


174-185D

- K dispozícii sú modely s 2 alebo 3 osami.
- Môže sa použiť ako štandardné alebo sústruhové počítadlo.
- Voliteľný výstup RS-232 a USB na pripojenie k počítaču alebo tlačiarňi.

Obj.č.	Popis	Katalógová cena €	Akciová cena €
174-183D	2-osá zobrazovacia jednotka KA-212	650,00 €	455,00 €
174-185D	3-osá KA-213 Počítadlo	782,00 €	547,00 €

Max. rýchlosť posuvu	Efektívny rozsah	Presnosť
50 m/min	100-500 mm	± 5 μm
	600-1 800 mm	± 7 μm
	2 000-3 000 mm	± 10 μm



Zobrazovacia jednotka 2-osá KA-212 na pripojenie dvoch lineárnych pravítok



## Vylepšite svoj stroj pomocou vysoko odolných a presných lineárnych pravítok

- Lineárne pravítka s efektívnym rozsahom max. 3 000 mm na meracej stupnici.
- Technológia ABSOLUT – po zapnutí nie je potrebné nastavenie nulového bodu.
- Stupeň krytia IP67 – vďaka snímaniu na princípe elektromagnetickej indukcie (vysoká odolnosť proti prachu, vode a olejom).
- Vysoká presnosť (od  $\pm 5 \mu\text{m}$  do  $\pm 10 \mu\text{m}$ ), v závislosti od efektívneho rozsahu.
- Jednoduchá aplikácia pri niekoľkých typoch manuálnych obrábacích strojov, najmä sústruhov a frézok.



Obj.č.	Popis	Účinný rozsah (mm)	Celková dĺžka (mm)	Štandardná dĺžka kábla (m)*	Katalógová cena €	Akciová cena €
539-801N	Lineárne pravítko AT715-100	100	278	3,5	402,00 €	289,00 €
539-802N	Lineárne pravítko AT715-150	150	328	3,5	402,00 €	289,00 €
539-803N	Lineárne pravítko AT715-200	200	378	3,5	402,00 €	289,00 €
539-804N	Lineárne pravítko AT715-250	250	428	3,5	402,00 €	289,00 €
539-805N	Lineárne pravítko AT715-300	300	488	3,5	405,00 €	289,00 €
539-806N	Lineárne pravítko AT715-350	350	538	3,5	408,00 €	289,00 €
539-807N	Lineárne pravítko AT715-400	400	588	3,5	411,00 €	289,00 €
539-808N	Lineárne pravítko AT715-450	450	638	3,5	414,00 €	299,00 €
539-809N	Lineárne pravítko AT715-500	500	698	3,5	429,00 €	299,00 €
539-811N	Lineárne pravítko AT715-600	600	798	3,5	432,00 €	299,00 €
539-813N	Lineárne pravítko AT715-700	700	898	3,5	438,00 €	309,00 €
539-814N	Lineárne pravítko AT715-750	750	938	3,5	441,00 €	309,00 €
539-815N	Lineárne pravítko AT715-800	800	998	3,5	451,00 €	319,00 €
539-816N	Lineárne pravítko AT715-900	900	1098	3,5	481,00 €	339,00 €
539-817N	Lineárne pravítko AT715-1000	1000	1098	5	509,00 €	359,00 €
539-818N	Lineárne pravítko AT715-1100	1100	1298	5	528,00 €	369,00 €
539-819N	Lineárne pravítko AT715-1200	1200	1398	5	545,00 €	379,00 €
539-820N	Lineárne pravítko AT715-1300	1300	1498	5	580,00 €	399,00 €
539-821N	Lineárne pravítko AT715-1400	1400	1598	5	607,00 €	419,00 €
539-822N	Lineárne pravítko AT715-1500	1500	1698	5	647,00 €	449,00 €
539-823N	Lineárne pravítko AT715-1600	1600	1798	5	693,00 €	489,00 €
539-824N	Lineárne pravítko AT715-1700	1700	1898	5	726,00 €	499,00 €
539-825N	Lineárne pravítko AT715-1800	1800	1998	5	766,00 €	529,00 €
539-860N	Lineárne pravítko AT715-2000	2000	2198	5	1 155,00 €	859,00 €
539-861N	Lineárne pravítko AT715-2200	2200	2398	5	1 244,00 €	929,00 €
539-862N	Lineárne pravítko AT715-2400	2400	2598	7	1 476,00 €	1 099,00 €
539-863N	Lineárne pravítko AT715-2500	2500	2698	7	1 519,00 €	1 139,00 €
539-864N	Lineárne pravítko AT715-2600	2600	2798	7	1 567,00 €	1 179,00 €
539-865N	Lineárne pravítko AT715-2800	2800	2998	7	1 669,00 €	1 249,00 €
539-866N	Lineárne pravítko AT715-3000	3000	3198	7	1 852,00 €	1 389,00 €

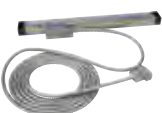
Zobrazovacia jednotka 3-osá KA-213 na pripojenie troch lineárnych pravítok



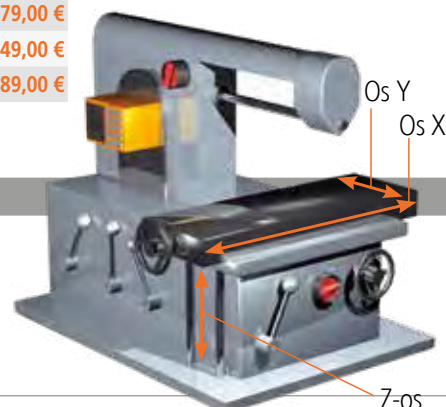
+



+



+



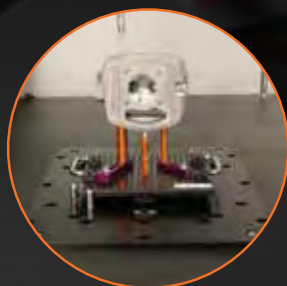
# Mimoriadna akcia na dotyky a príslušenstvo

**Platná od 1. októbra 2025  
do 31. mája 2026**

Naskenujte pre viac  
informácií:



Objavte našu najnovšiu mimoriadnu akciu na dotyky a fixačné prvky navrhnuté tak, aby zvýšili presnosť a efektívnosť vašich procesov merania SMS a vizuálneho merania. Vyskúšajte ultra flexibilné fixačné prvky pre rýchle nastavenie a rýchle úpravy základne, pričom všetko je podporované našim bezplatným softvérom FixtureBuilder pre jednoduché plánovanie a opakované nastavenia. Od súradnicových meracích zariadení až po vizuálne meracie prístroje, náš sortiment fixačných prvkov a doplnkov optimalizovaných pre MiSTAR ponúka inteligentnejšie, rýchlejšie a spoľahlivejšie riešenia merania. Pozrite si našu mimoriadnu akciu, aby ste sa dozvedeli viac a zistili, ako vám tieto riešenia môžu pomôcť.



# Mimoriadna akcia dotykov pre obrábacie stroje

**Platná od 1. októbra 2025  
do 31. mája 2026**

Objavte mimoriadnu akciu na naše dotyky pre obrábacie stroje so závitom M4, ktoré sú známe svojou robustnosťou, odolnosťou a nekompromisnou kvalitou. Vďaka presne opracovaným komponentom a guičkami dotykov s triedou presnosti 5 poskytujú spoľahlivý základ pre zabezpečenie priemyselnej kvality. Dotyky Mitutoyo sú plne kompatibilné a zameniteľné so štandardnými dotykmi na trhu a poskytujú konzistentný výkon a presnosť, na ktorú sa môžete spoľahnúť. Pozrite si našu mimoriadnu akciu, zistíte viac a využijete tieto vysokokvalitné dotyky vo svojich meracích procesoch.

Naskenujte pre viac  
informácií:





**PANAS Tools s.r.o.**

958 54 Hradište

info@panas.sk, panas@panas.sk

038/7496764-5

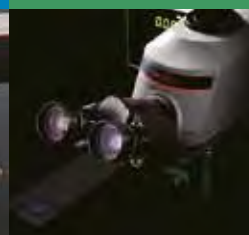
Akcia platí od 1. apríla 2026 do 31. mája 2026. Vyhradujeme si právo na technické zmeny a vývoj, uvedené ceny sú platné len pre firemných zákazníkov;  
Všetky ceny sú konečné maloobchodné ceny v eurách bez DPH. Ďalšie informácie je možné získať na [www.mitutoyo.eu/sk](http://www.mitutoyo.eu/sk)  
Doručenie a ceny výrobkov ponúkaných v tomto dokumente sú platné do vypredania zásob. Technické zmeny, chyby a tlačové chyby sú vyhradené.

Súradnicové meracie stroje

Kamerové meracie systémy

Prístroje na meranie tvaru

Optické meracie prístroje

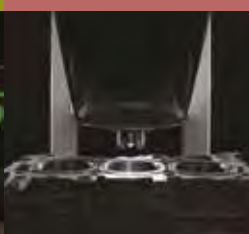
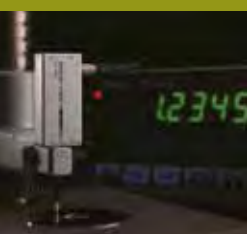


Snímacie systémy

Skúšobné prístroje a seizmometre

Digitálne pravítka a DRO systémy

Ručné meradlá a systémy prenosu dát



**Akékoľvek sú Vaše výzvy, spoločnosť Mitutoyo vás podporuje, od začiatku až do konca.**

Spoločnosť Mitutoyo je nielen výrobcom špičkových meracích produktov, ale aj výrobcom, ktorý ponúka kvalifikovanú podporu po celú dobu životnosti zariadenia, podopretú komplexnými službami, ktoré zaisťujú, aby vaši zamestnanci mohli čo najlepšie využiť túto investíciu.

Popri základnej kalibrácii a opravách spoločnosť Mitutoyo ponúka produkty a školenia v metrológii, rovnako ako IT podporu pre sofistikovaný softvér používaný v modernej meracej technike. Môžeme tiež navrhnúť, postaviť, testovať a dodávať meracie riešenia na mieru, a dokonca ak sú považované za nákladovo efektívne, prijať Vaše kritické výzvy merania v rámci spoločnosti na základe ďalších zmlúv.

# Mitutoyo

**Poznámka:** Ilustrácie výrobkov sú nezáväzná. Popisy výrobkov, obzvlášť technické špecifikácie, prípadne vlastnosti sú záväzná iba vtedy, ak je to výslovne dohodnuté.

MITUTOYO, ABSOLUTE, DIGIMATIC, OPTOEYE a U-WAVE sú buď registrované ochranné známky alebo ochranné známky spoločnosti Mitutoyo Corp. v Japonsku a/alebo v iných krajinách/oblastiach. Opti-fix je registrovaná ochranná známka spoločnosti KOMEG Industrielle Meßtechnik GmbH. Excel, Microsoft a Windows sú registrované ochranné známky alebo ochranné známky spoločnosti Microsoft Corporation v Spojených štátoch a/alebo iných krajinách. Thiokol je registrovaná ochranná známka spoločnosti TORAY FINE CHEMICALS Co., Ltd. TÜV je registrovaná ochranná známka (okrem iných vlastníkov) TÜV Rheinland AG. YouTube je ochranná známka spoločnosti Google Inc. Ostatné značky produktu, spoločnosti a obchodné značky tu uvedené sú len na účely identifikácie a môžu byť ochrannými značkami príslušných vlastníkov.